

Циліндри пневматичні компактні. Серія 32 Тандем і мультипозиційне виконання

Двосторонньої дії, магнітні
Ø 25, 40, 63, 100 мм



- » Компактне виконання
- » Великий вибір моделей різних діаметрів
- » Відповідають стандарту ISO 21287 (за винятком довжини)

Завдяки своїй компактності тандем та мультипозиційне виконання циліндрів Серії 32 підходять для установки в обмеженому просторі. Відповідність стандарту ISO 21287 дозволяє використовувати стандартні кріпильні аксесуари, які придатні для інших циліндрів, що відповідають стандартам DIN/ISO 6431/VDMA 24562 (Серії 60 і 61).

Тандем дозволяє отримати в 2 рази більше зусилля в порівнянні із звичайним циліндром того ж діаметру. Мультипозиційне виконання дозволяє отримати до 3-х положень штока, використовуючи тільки один збірний циліндр.

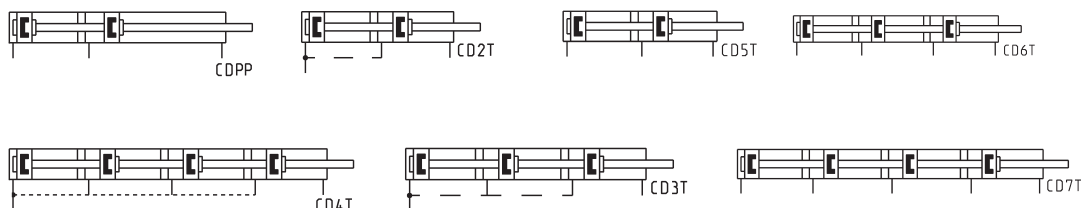
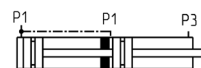
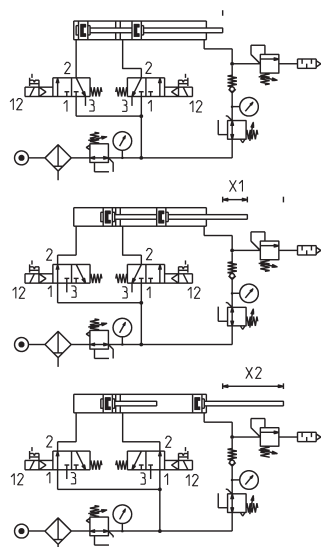
ОСНОВНІ ХАРАКТЕРИСТИКИ

Конструкція	профіль, компактне виконання
Дія	двосторонньої дії, магнітний
Матеріали	корпус, кришки – анодований алюміній шток – неіржавна сталь AISI 303 поршень – алюміній уцільнення – поліуретан
Кріплення	різьбові отвори в кришках використовуючи підвіси
Робоча температура	0° ÷ 80°C (при сухому повітрі -20°C)
Робочий тиск	1 ÷ 10 бар
Робоче середовище	очищене повітря без необхідності маслорозпилення. Потребує встановлення відцентрового фільтру 25 мкм, для забезпечення класу очищення повітря за стандартом ISO 8573-1:2010 [7:8:4].
Швидкість (без навантаження)	10 ÷ 1000 мм/с
Хід* (мін. - макс.)	Серія 32F, 32M Ø 25 = 5-300 мм (збільшуємо в 2 рази)
Мультипозиційний циліндр	Серія 32F, 32M Ø 40 – 63 = 5-400 мм (збільшуємо в 2 рази) Серія 32F, 32M Ø 100 = 5-500 мм (збільшуємо в 2 рази)
Хід* (мін. - макс.) Тандем	Серія 32F, 32M Ø 25 = 5-80 мм Серія 32F, 32M Ø 40 – 63 - 100 = 5-100 мм
	* При використанні магнітних датчиків мінімальний хід 10 мм.

КОДУВАННЯ

32	M	2	A	040	A	050	N	2
32	СЕРІЯ: компактні, магнітні							
M	МОДИФІКАЦІЯ: M = шток із зовнішньою різьбою F = шток із внутрішньою різьбою							
2	ДІЯ: 2 = двостороння					ПНЕВМАТИЧНІ СИМВОЛИ: CD2T - CDPP		
A	МАТЕРІАЛИ: A = шток – неіржавна сталь, корпус, поршень, кришки – анодований алюміній, ущільнення – поліуретан							
040	ДІАМЕТРИ: 025 = Ø 25 мм - 040 = Ø 40 мм - 063 = Ø 63 мм - 100 = Ø 100 мм							
A	ТИП КРИПЛЕННЯ: A = стандарт							
050	ХІД: - тандем 32M-32F (мін. / макс.): Ø25 = 5 ÷ 80 мм Ø40-63-100 = 5 ÷ 100 мм				- мультипозиційний 32M-32F (мін. / макс.): Ø25 = 5 ÷ 300 (хід X2) Ø40-63 = 5 ÷ 400 (хід X2) Ø100 = 5 ÷ 500 (хід X2)			
N	ТАНДЕМ І МУЛЬТИПОЗИЦІЙНИЙ ЦИЛІНДРИ							
2	СЕКЦІЇ (тільки для тандему, збільшення зусилля тільки на висування штока): 2 = 2 секції							

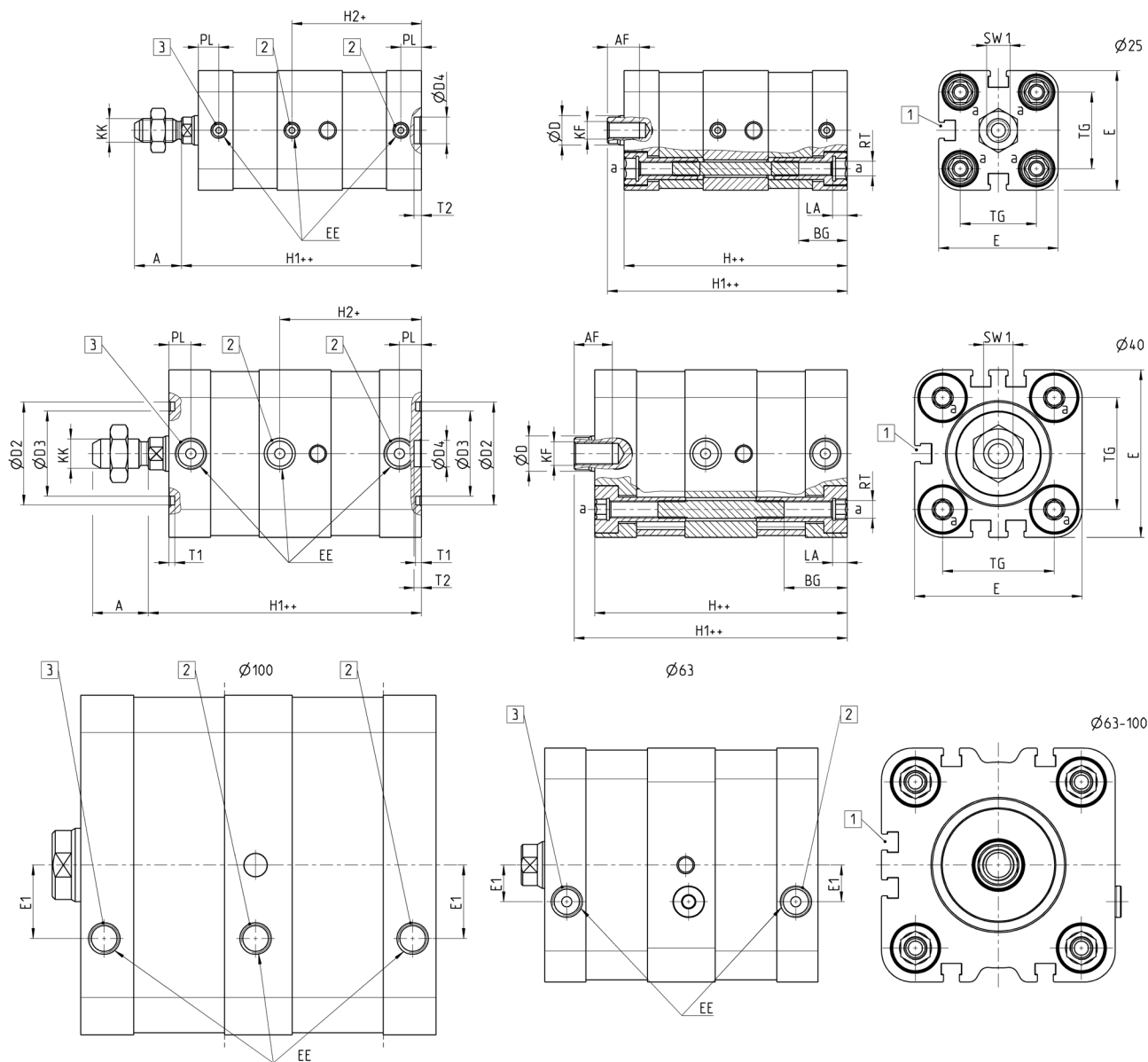
ЦИЛІНДРИ ПНЕВМАТИЧНІ СЕРІЯ 32

ПНЕВМАТИЧНІ СИМВОЛИ

СХЕМА РОБОТИ


Мультипозиційний циліндр
Приклад: 32M2A040A25/75N
X1 = 25 мм
X2 = 75 мм

Тандем
Приклад: 32M2A040A050N2
Хід = 50 мм

Тандем Мод. 32F2A/32M2A...N2



+ = додати хід

++ = додати хід двічі

1 = Канавка для установки магнітного датчика

2 = Підведення повітря для висування штока

3 = Підведення повітря для повернення штока

РОЗМІРИ

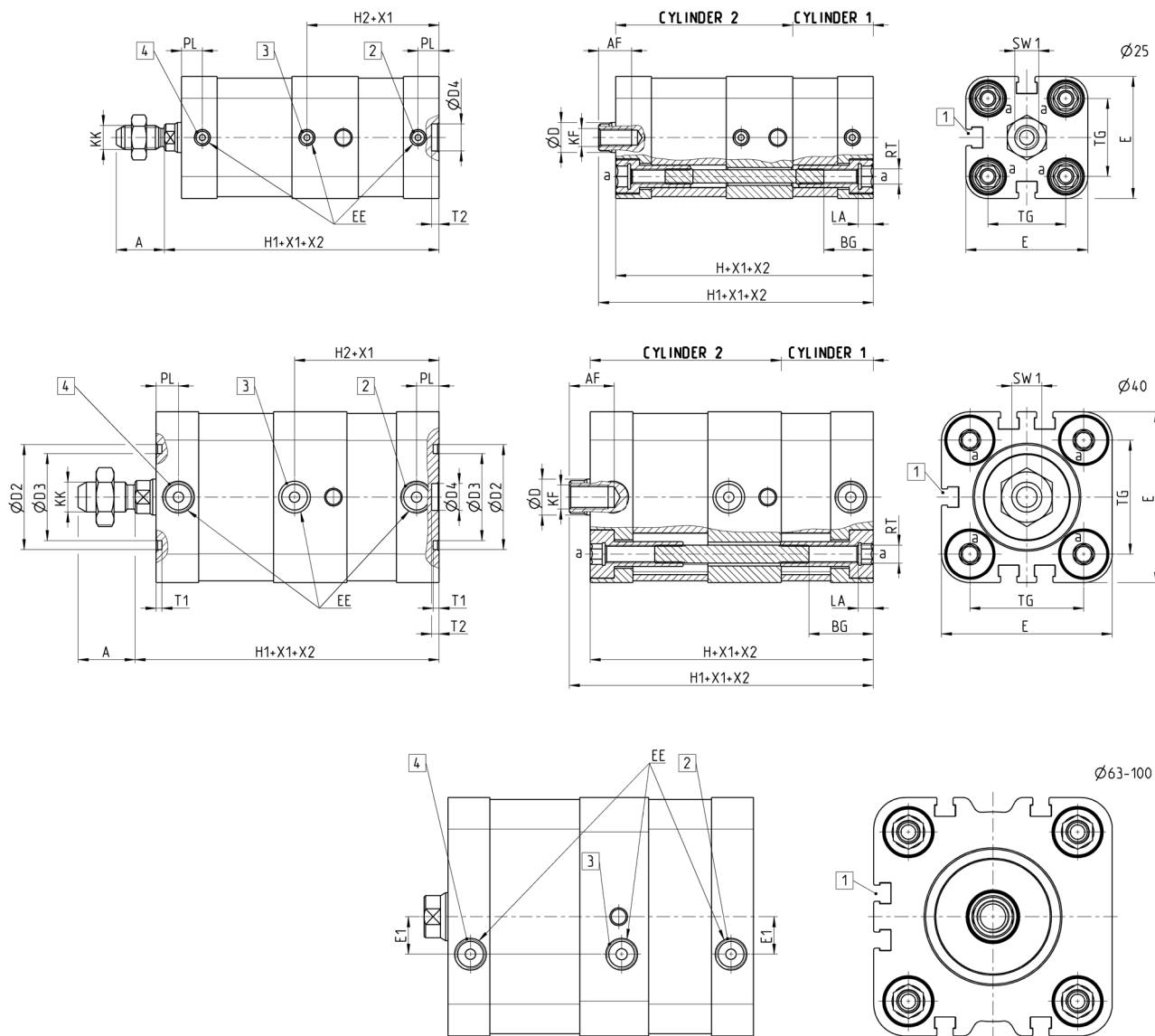
Ø	A	AF	BG	ØD	ØD2	ØD3	ØD4	E	EE	E1	H++	H1++	H2+	KF	KK	LA	PL	RT	SW1	T1	T2	TG
25	16	11	16,5	10	-	-	9	40,7	M5	-	76	81,7	44	M6	M8X1,25	5	7	M5	8	-	2,5	26
40	19	13	21,5	12	35	29	9	57	G1/8	-	86	93	48,2	M8	M10X1,25	5	7,6	M6	10	2	2,5	38
63	22	16	18,5	16	45	39	12	79,6	G1/8	12'5	93	101	-	M10	M12X1,25	6	7,6	M8	13	2	3	56,5
100	28	20	20	25	55	49	12	115,6	G1/8	25	121	130,7	-	M12	M16X1,5	6	8	M10	22	2	3	89

Мультипозиційний циліндр Мод. 32F2A/32M2A...X1/X2N



- 1 = Канавка для установки магнітного датчика
- 2 = Підведення повітря на висування циліндра 1
- 3 = Підведення повітря на висування циліндра 2
- 4 = Підведення повітря на повернення обох циліндрів

ЦИЛІНДРИ ПНЕВМАТИЧНІ СЕРІЯ 32



X1 = Хід секції 1
X2 = Загальний хід всіх секцій див. в розділі 1.31.2

РОЗМІРИ																						
\varnothing	A	AF	BG	$\varnothing D$	$\varnothing D2$	$\varnothing D3$	$\varnothing D4$	E	EE	E1	H++	H1++	H2++	KF	KK	LA	PL	RT	SW1	T1	T2	TG
25	16	11	16,5	10	-	-	9	40,7	M5	-	76	81,7	44	M6	M8X1,25	5	7	M5	8	-	2,5	26
40	19	13	21,5	12	35	29	9	57	G1/8	-	86	93	48,2	M8	M10X1,25	5	7,6	M6	10	2	2,5	38
63	22	16	18,5	16	45	39	12	79,6	G1/8	12,5	93	101	44	M10	M12X1,25	6	7,6	M8	13	2	3	56,5
100	28	20	20	25	55	49	12	115,6	G1/8	25	121	130,7	60,5	M12	M16X1,5	6	8	M10	22	2	3	89