

Циліндри пневматичні короткоходові Серія QP та QPR

Серія QP: одно- і двосторонньої дії, магнітні

Серія QPR: двосторонньої дії, магнітні, з протиповоротною платформою
 Ø 12, 16, 20, 25, 32, 40, 50, 63, 80, 100 мм



Циліндри пневматичні короткоходові Серії QP і QPR представлені десятьма різними діаметрами поршня – від 12 до 100 мм. Компактні розміри циліндрів дозволяють використовувати їх в обмеженому просторі, головним чином для фіксації і затиску. Монтаж на лапах або на кронштейні. Корпус циліндру має пази для кріплення магнітних датчиків місцеположення.

Проста конструкція циліндрів Серії QP і QPR підвищує їх надійність і збільшує термін служби. На корпусі вздовж вісі циліндра виконані пази для кріплення магнітних датчиків місцеположення. Циліндри Серії QPR із вбудованою платформою і напрямними являють собою завершені модулі лінійного переміщення, які ідеально вирішують завдання переміщення деталей у системах автоматичного завантаження, нанесення маркування на упаковку, зміну інструменту і оснастки при умові заданої просторової орієнтації.

ОСНОВНІ ХАРАКТЕРИСТИКИ

Конструкція	серія QP: компактний профіль серія QPR: компактний з протиповоротними напрямними
Дія	серія QP: односторонньої дії з пружинним поверненням; двосторонньої дії серія QPR: двосторонньої дії
Матеріали	корпус – анодований алюміній; шток – неіржавна сталь; ущільнення – NBR (FKM за запитом)
Робоча температура	0°C ÷ 80°C (при сухому повітрі -20°C)
Кріплення	отвори в корпусі, підвіс, лапи
Робочий тиск	1 ÷ 10 бар (тільки двосторонньої) 2 ÷ 10 бар (тільки односторонньої)
Робоче середовище	очищене повітря без необхідності маслорозпилення згідно ISO 8573-1:2010 [7:4:4]. Потребує встановлення відцентрового фільтра 25 мкм, для забезпечення класу очищення повітря за стандартом ISO 8573-1:2010 [7:8:4].
Хід (мін. - макс.)	серія QP: Ø12 ÷ Ø 25 = 1 ÷ 150 мм / Ø 32 ÷ Ø 100 = 1 ÷ 200 мм серія QPR: Ø 12 = 1 ÷ 50 мм / Ø 16 = 1 ÷ 75 мм / Ø 20 ÷ Ø 100 = 1 ÷ 100 мм
Хід	мінімальний хід при використанні датчиків - 10 мм
Діаметр	Ø 12, 16, 20, 25, 32, 40, 50, 63, 80, 100 мм

ТАБЛИЦЯ ЗНАЧЕНЬ СТАНДАРТНОГО ХОДУ ЦИЛІНДРІВ СЕРІЇ QR И QPR

- = двосторонньої дії
- ✕ = односторонньої дії
- = з протиповоротною платформою

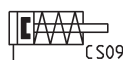
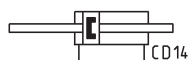
∅	5	10	15	20	25	30	35	40	45	50	60	75	80	100
12	■ ✕ ●	■ ✕ ●	■ ✕ ●	■ ✕	■ ✕ ●	■ ●	■	■	■					
16	■ ✕ ●	■ ✕ ●	■ ✕ ●	■ ✕ ●	■ ✕ ●	■ ●	■ ●	■ ●	■ ●	■ ●	■ ●	■ ●	■	■
20	■ ✕ ●	■ ✕ ●	■ ✕ ●	■ ✕ ●	■ ✕ ●	■ ●	■ ●	■ ●	■ ●	■ ●	■ ●	■ ●	■ ●	■ ●
25	■ ✕ ●	■ ✕ ●	■ ✕ ●	■ ✕ ●	■ ✕ ●	■ ●	■ ●	■ ●	■ ●	■ ●	■ ●	■ ●	■ ●	■ ●
32	■ ✕ ●	■ ✕ ●	■ ✕ ●	■ ✕ ●	■ ✕ ●	■ ●	■ ●	■ ●	■ ●	■ ●	■ ●	■ ●	■ ●	■ ●
40	■ ✕ ●	■ ✕ ●	■ ✕ ●	■ ✕ ●	■ ✕ ●	■ ●	■ ●	■ ●	■ ●	■ ●	■ ●	■ ●	■ ●	■ ●
50	■ ✕ ●	■ ✕ ●	■ ✕ ●	■ ✕ ●	■ ✕ ●	■ ●	■ ●	■ ●	■ ●	■ ●	■ ●	■ ●	■ ●	■ ●
63	■ ✕ ●	■ ✕ ●	■ ✕ ●	■ ✕ ●	■ ✕ ●	■ ●	■ ●	■ ●	■ ●	■ ●	■ ●	■ ●	■ ●	■ ●
80	■ ✕ ●	■ ✕ ●	■ ✕ ●	■ ✕ ●	■ ✕ ●	■ ●	■ ●	■ ●	■ ●	■ ●	■ ●	■ ●	■ ●	■ ●
100	■ ✕ ●	■ ✕ ●	■ ✕ ●	■ ✕ ●	■ ✕ ●	■ ●	■ ●	■ ●	■ ●	■ ●	■ ●	■ ●	■ ●	■ ●

КОДУВАННЯ

QR	2	A	050	A	050
----	---	---	-----	---	-----

QR	СЕРІЇ: QR = стандарт QPR = з протиповоротною платформою
2	ДІЯ: 1 = одностороння (зворотна пружина, тільки QR) 2 = двостороння 3 = двостороння (з двостороннім штоком) ПНЕВМАТИЧНІ СИМВОЛИ: CS09 CD07 CD14
A	МАТЕРІАЛИ: A = корпус – анодований алюміній, шток – неіржавна сталь
050	ДІАМЕТРИ: 012 = ∅ 12 мм 016 = ∅ 16 мм 020 = ∅ 20 мм 025 = ∅ 25 мм 032 = ∅ 32 мм 040 = ∅ 40 мм 050 = ∅ 50 мм 063 = ∅ 63 мм 080 = ∅ 80 мм 100 = ∅ 100 мм
A	ТИП КРІПЛЕННЯ: A = стандарт
050	ХІД: Серія QR: ∅12 ÷ 25 = 1 ÷ 150 мм / ∅32 ÷ 100 = 1 ÷ 200 мм Серія QPR: ∅12 = 1 ÷ 50 мм / ∅16 = 1 ÷ 75 мм / ∅20 ÷ 100 = 1 ÷ 100 мм = стандарт V = ущільнення штока FKM W = всі ущільнення FKM; максимальна робоча температура: до +150°C (окрім ∅ 12)

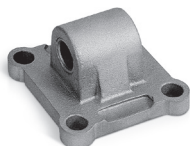
ПНЕВМАТИЧНІ СИМВОЛИ



АКСЕСУАРИ ДЛЯ КОРОТКОХОДОВИХ ПНЕВМОЦИЛІНДРІВ СЕРІЇ QR



Лапи
Мод. B



Задній підвіс
охоплюючий Мод. L



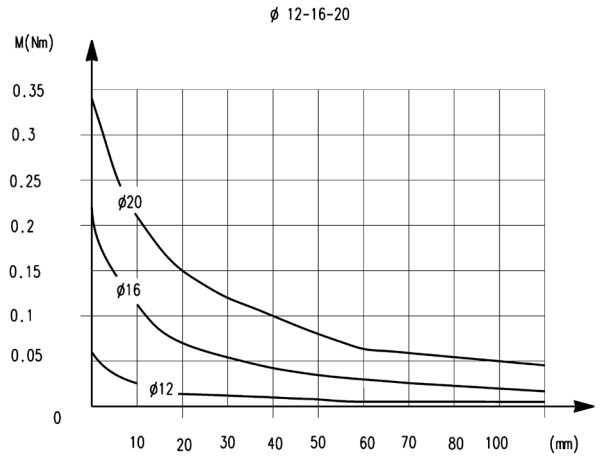
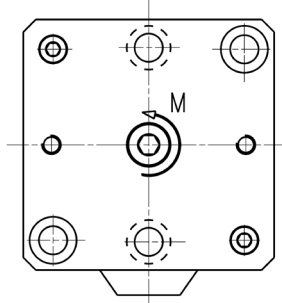
Всі аксесуари постачаються окремо.

ЦИЛІНДРИ ПНЕВМАТИЧНІ КОРОТКОХОДОВІ СЕРІЯ QR ТА QPR

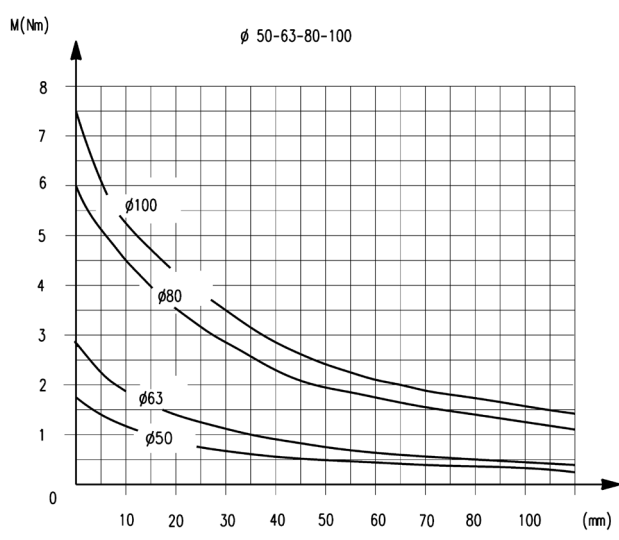
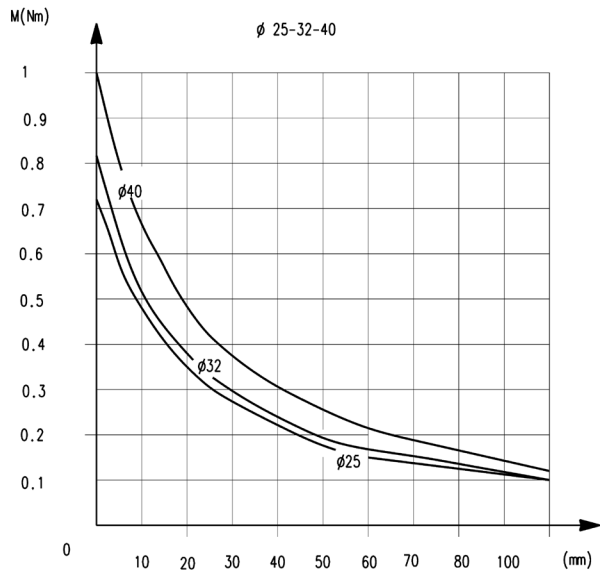
РЕМКОМПЛЕКТИ

Діаметр поршня, мм	Кодування ремкомплекту	Склад ремкомплекту
12	K02-QR12	Кільце ущільнення кришки – 2 шт. Манжета поршня першого типу – 2 шт. Манжета поршня другого типу – 2 шт. Штокова манжета – 1 шт.
16	K02-QR16	Кільце ущільнення кришки – 2 шт. Кільце ущільнення поршня першого типу – 1 шт. Кільце ущільнення поршня другого типу – 1 шт. Манжета поршня – 2 шт. Штокова манжета – 1 шт.
20 25	K02-QR20 K02-QR25	Кільце ущільнення поршня – 1 шт. Кільце ущільнення кришки – 2 шт. Манжета поршня – 2 шт. Штокова манжета – 1 шт.
32 40 50 63 80 100	K02-QR32 K02-QR40 K02-QR50 K02-QR63 K02-QR80 K02-QR100	Антифрикційне кільце – 1 шт. Кільце ущільнення поршня – 1 шт. Кільце ущільнення кришки – 2 шт. Манжета поршня – 2 шт. Штокова манжета – 1 шт.

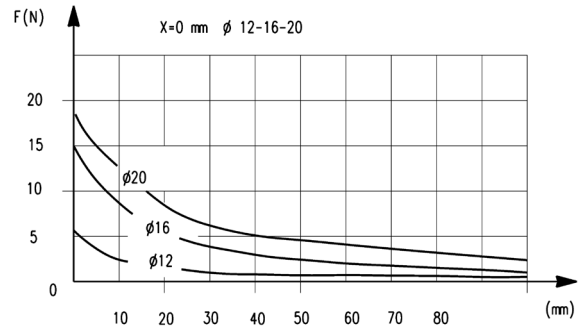
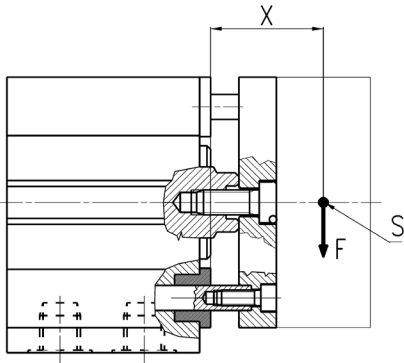
ЗАЛЕЖНІСТЬ МАКСИМАЛЬНО ДОПУСТИМОГО КРУТНОГО МОМЕНТУ ВІД ХОДУ



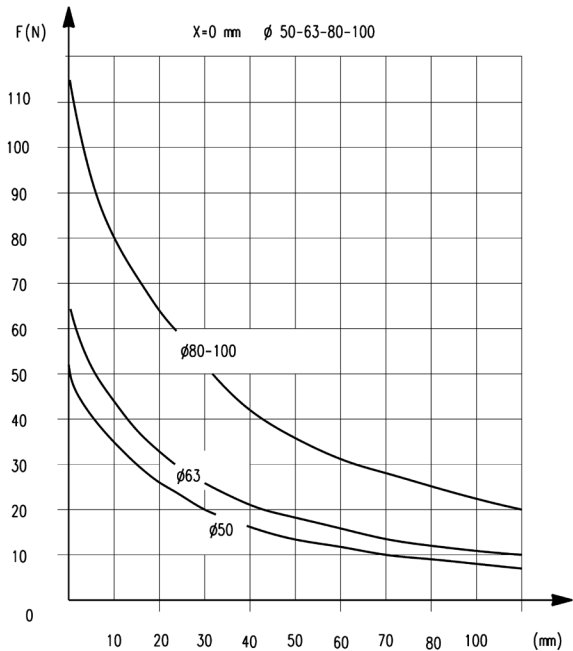
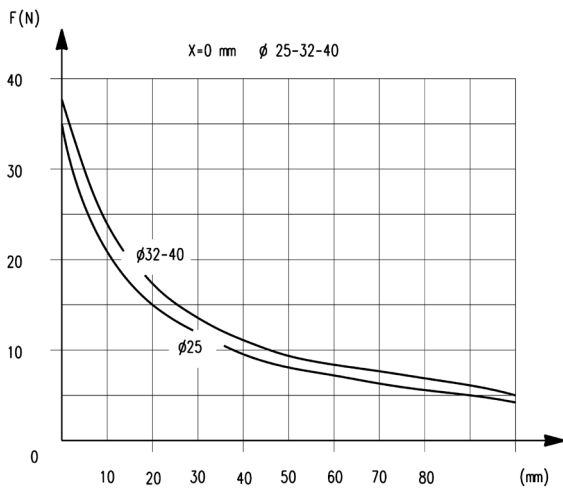
ЦИЛІНДРИ ПНЕВМАТИЧНІ КОРОТКОХОДОВІ СЕРІЯ QP TA QPR



ЗАЛЕЖНІСТЬ МАКСИМАЛЬНО ДОПУСТИМОГО РАДІАЛЬНОГО НАВАНТАЖЕННЯ ВІД ПЛЕЧА



x = плече відносно монтажної поверхні
S = точка прикладання згинального навантаження
F = згинальне навантаження



F = згинальне навантаження

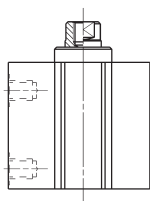
ЦИЛІНДРИ ПНЕВМАТИЧНІ КОРОТКОХОДОВІ СЕРІЯ QR ТА QPR

Циліндри пневматичні короткоходові Серія QP

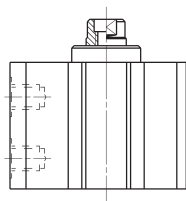


Примітка: Для зупинки штока в кінці ходу необхідні зовнішні упори.
Для односторонніх циліндрів $\varnothing 12, 16, 20$ и 25 мм до розмірів G+, G1+ и N+.

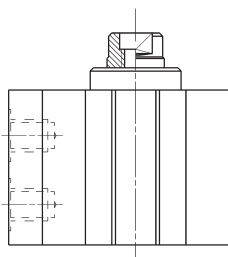
$\varnothing 12/\varnothing 20$



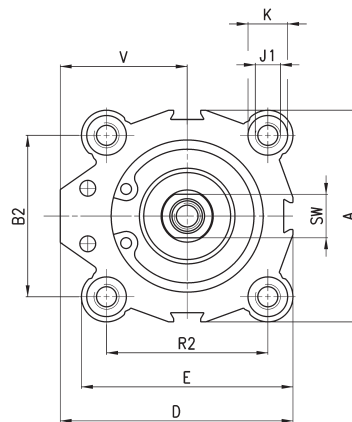
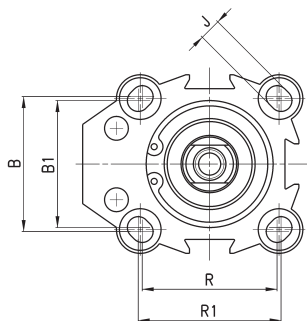
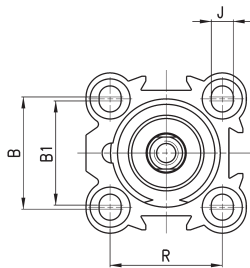
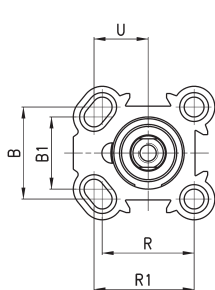
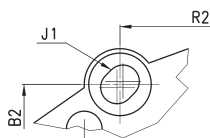
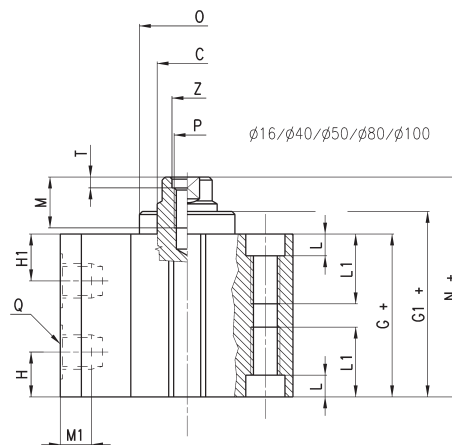
$\varnothing 25$



$\varnothing 32/\varnothing 63$



$\varnothing 16/\varnothing 40/\varnothing 50/\varnothing 80/\varnothing 100$



+ = додати хід

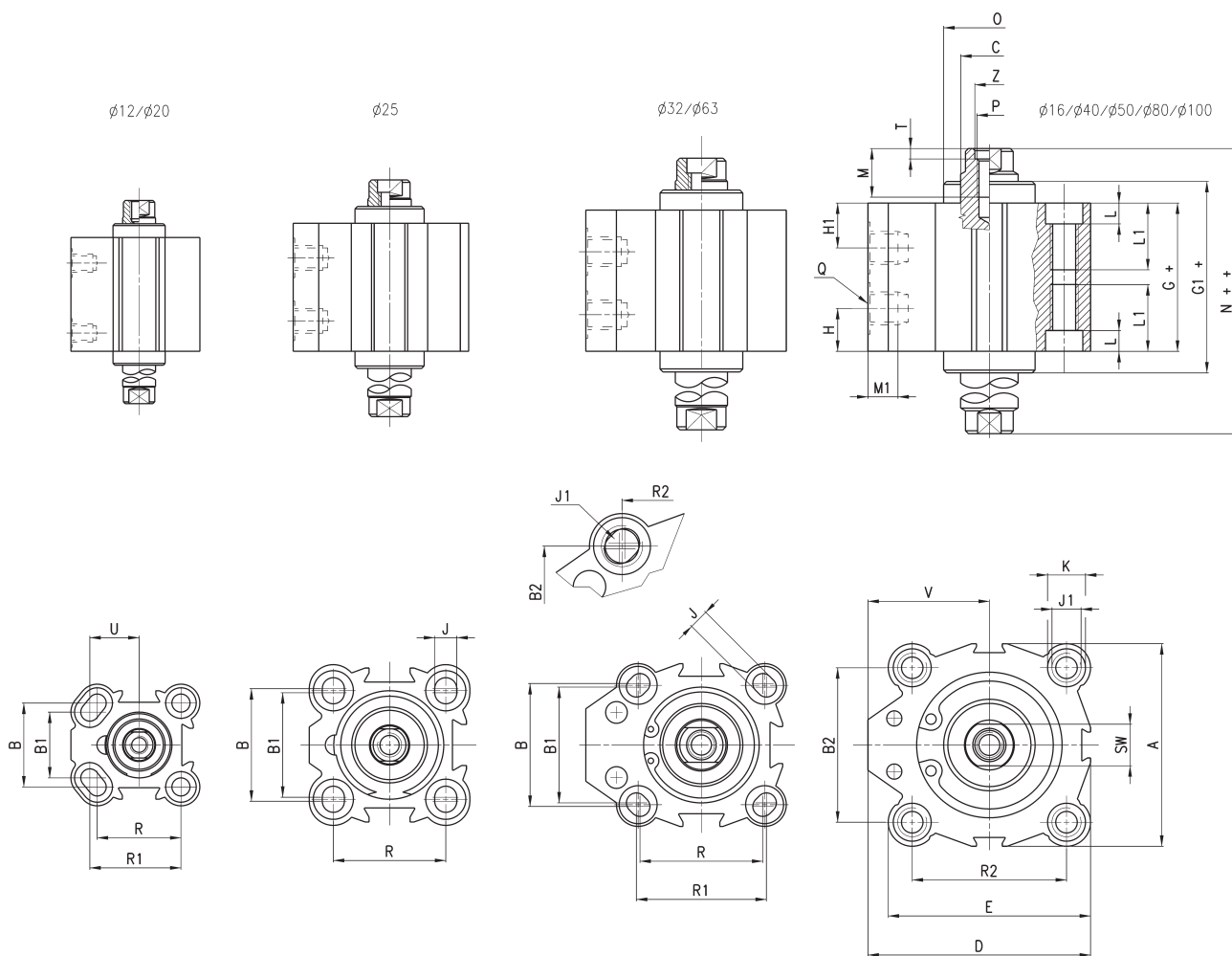
РОЗМІРИ																														
\varnothing	A	B	B1	B2	$\varnothing C$	D	E	G+	G1+	H1	H	J	J1	K	L	L1	M	M1	N+	$\varnothing O$	P	Q	R	R1	R2	SW	T	U	V	Z
12	23.8	15.5	13	-	6	25	25	29.6	-	12.3	7.8	3.5	-	5.8	3	-	5.5	4.5	32.9	-	M3	M5	15.5	16.75	-	5	-	9	13.15	-
16	29	20	-	-	8	29	29	32	32.4	10.9	8.7	3.5	-	5.8	3	-	8	4.5	36.4	16.6	M4	M5	20	-	-	6	-	-	14.5	-
20	37	25.5	20	-	10	39.25	39.25	31.2	31.7	9.8	9.8	5.5	-	9	6	-	8	4.5	36	19.5	M6	M5	25.5	27.75	-	8	-	15	20.75	-
25	40	28	26	-	10	40	40	32.1	33.5	8	6.9	5.5	-	10	5.5	-	8	4.5	37.5	22	M6	M5	28	-	-	8	-	-	20	-
32	45	34	32	33	12	55.5	47	39.5	-	9.5	9.5	5.5	M8	10.5	6	21	10	7.5	44	-	M6	G1/8	34	36	35	10	2.5	-	32	7
40	52	-	-	40	16	57	52	42.4	43.4	10.7	10.7	5.5	M8	9	6	21	13.5	7.5	47.9	29.6	M8	G1/8	-	-	40	13	3.5	-	31	8.5
50	64	-	-	50	16	72	64	42.2	44	11.2	11.2	6.5	M8	10.5	6	21	13.5	9	48.4	37.5	M8	G1/4	-	-	50	13	3.5	-	40	8.5
63	80	62	60	61	20	88	80	49.5	-	13	13	8.5	M12	15	8.5	31.5	13.5	9	54	-	M8	G1/4	60	62	61	17	4	-	48	8.5
80	98	-	-	77	25	104	98	57.5	-	16.2	16.2	10.5	M12	17	10.5	31.5	15	10.5	63.5	-	M16	G3/8	-	-	77	22	4	-	55	16.5
100	117	-	-	94	25	123.5	117	68.5	-	20.3	20.3	10.5	M12	17	10.5	31.5	15	10.5	74.5	-	M16	G3/8	-	-	94	22	4	-	65	16.5

Циліндри пневматичні короткоходові Серія QR - прохідний шток

Примітка: Для зупинки штока в кінці ходу необхідні зовнішні упори.



ЦИЛІНДРИ ПНЕВМАТИЧНІ КОРОТКОХОДОВІ СЕРІЯ QR ТА QPR

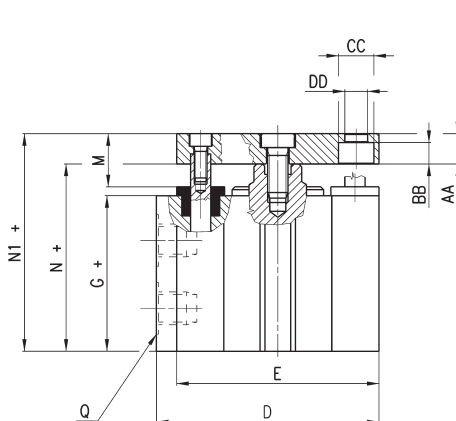
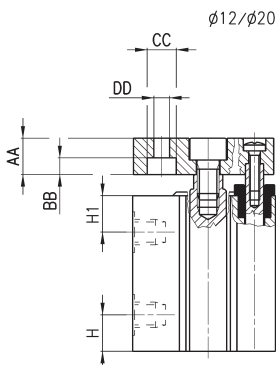


+ = додати хід
++ = додати хід двічі

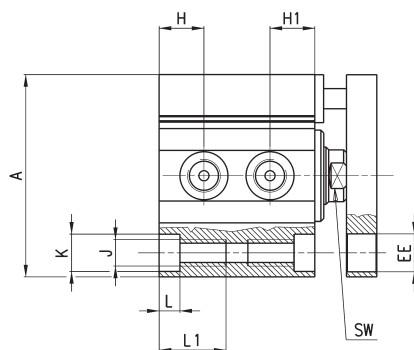
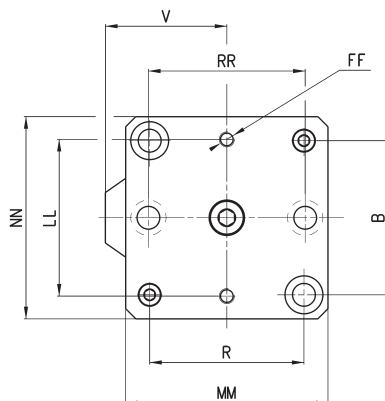
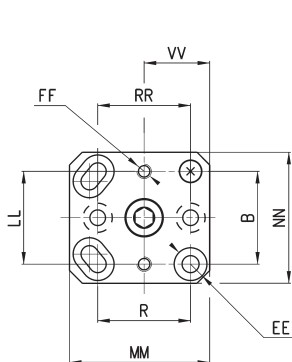
РОЗМІРИ																														
∅	A	B	B1	B2	∅C ^{h8}	D	E	G+	G1+	H1	H	J	J1	K	L	L1	M	M1	N++	∅O	P	Q	R	R1	R2	SW	T	U	V	Z
12	23.8	15.5	13	-	6	25	25	37.3	-	12.3	12.3	3.5	-	5.8	3	-	5.5	4.5	41	-	M3	M5	15.5	16.75	-	5	-	9	13.15	-
16	29	20	-	-	8	29	29	38	38.8	10.9	10.9	3.5	-	5.8	3	-	8	4.5	52	16.6	M4	M5	20	-	-	6	-	14.5	-	-
20	37	25.5	20	-	10	39.25	39.25	38.1	39.1	9.8	9.8	5.5	-	9	6	-	8	4.5	47.7	19.5	M6	M5	25.5	27.75	-	8	-	15	20.75	-
25	40	28	26	-	10	40	40	36.3	39.1	8	8	5.5	-	10	5.5	-	8	4.5	47.1	22	M6	M5	28	-	-	8	-	20	-	-
32	45	34	32	33	12	55.5	47	39.5	-	9.5	9.5	5.5	M8	10.5	6	21	10	7.5	48.5	-	M6	G1/8	34	36	35	10	2.5	-	32	7
40	52	-	-	40	16	57	52	42.4	44.4	10.7	10.7	5.5	M8	9	6	21	13.5	7.5	53.4	29.6	M8	G1/8	-	-	40	13	3.5	-	31	8.5
50	64	-	-	50	16	72	64	42.2	45.8	11.2	11.2	6.5	M8	10.5	6	21	13.5	9	54,8	37,5	M8	G1/4	-	-	50	13	3,5	-	40	8,5
63	80	62	60	61	20	88	80	49.5	-	13	13	8.5	M12	15	8.5	31.5	13.5	9	58.5	-	M8	G1/4	60	62	61	17	4	-	48	8.5
80	98	-	-	77	25	104	98	57.5	-	16.2	16.2	10.5	M12	17	10.5	31.5	15	10.5	69.5	-	M16	G3/8	-	-	77	22	4	-	55	16.5
100	117	-	-	94	25	123.5	117	68.5	-	20.3	20.3	10.5	M12	17	10.5	31.5	15	10.5	80.5	-	M16	G3/8	-	-	94	22	4	-	65	16.5

Циліндри пневматичні короткоходові Серія QPR

Примітка: Для зупинки штока в кінці ходу необхідні зовнішні упори.



$\phi 16/\phi 25/\phi 32/\phi 40/\phi 50/\phi 63/\phi 80/\phi 100$



+ = додати хід

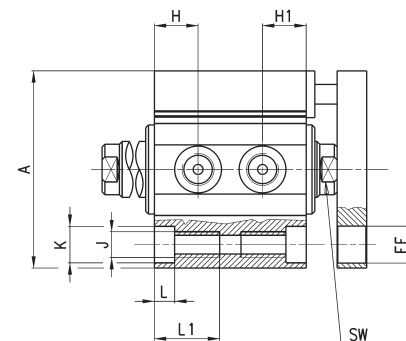
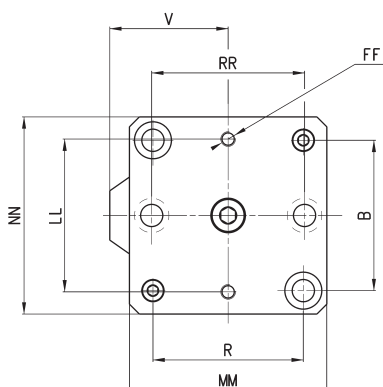
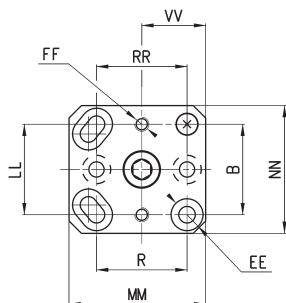
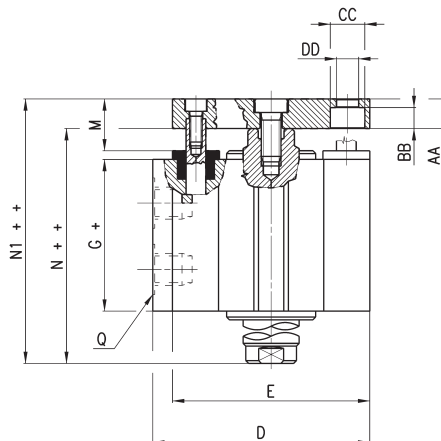
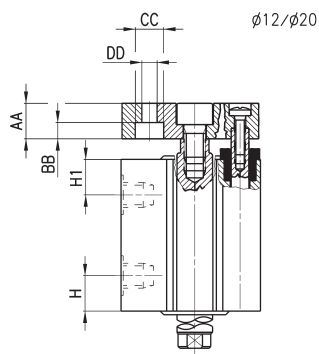
РОЗМІРИ																												
∅	A	B	D	E	G+	H1	H	J	K	L	L1	N+	N1+	Q	R	SW	V	AA	BB	∅CC	∅DD	EE	FF	LL	MM	NN	RR	VV
12	23.8	15.5	25	25	29.6	12.3	7.8	3.5	5.8	3	-	32.9	37.9	M5	15.5	5	13.15	5	3.5	6.2	3.2	5.8	M3	15.5	25	24	15.5	12
16	29	20	29	29	32	10.9	8.7	3.5	5.8	3	-	36.4	41.4	M5	20	6	14.5	5	3.5	6.2	3.2	6.5	M3	20	28	28	20	-
20	37	25.5	39.25	39.25	31.2	9.8	9.8	5.5	9	6	-	36	46	M5	25.5	8	20.75	10	4.6	8	4.2	9	M4	25.5	38.5	36	25.5	18
25	40	28	40	40	32.1	8	6.9	5.5	10	5.5	-	37.5	47.5	M5	28	8	20	10	4.6	8	4.2	10	M4	27	40	40	28	-
32	45	33	55.5	47	39.5	9.5	9.5	M8	10.5	6	21	44	54	G1/8	35	10	32	10	6	9	5.5	9	M5	32	47	45	36	-
40	52	40	57	52	42.4	10.7	10.7	M8	9	6	21	47.9	57.9	G1/8	40	13	31	10	6	9	5.5	9	M5	40	52	50	40	-
50	64	50	72	64	42.2	11.2	11.2	M8	10.5	6	21	48.4	60.4	G1/4	50	13	40	12	6.8	10.5	6.5	10	M6	50	65	65	50	-
63	80	61	88	80	49.5	13	13	M12	15	8.5	31.5	54	66	G1/4	61	17	48	12	8.5	14	9	15	M6	62	80	80	62	-
80	98	77	104	98	57.5	16.2	16.2	M12	17	10.5	31.5	63.5	78.5	G3/8	77	22	55	15	10	16.5	11	17	M8	77	100	100	77	-
100	117	94	123.5	117	68.5	20.3	20.3	M12	17	10.5	31.5	74.5	89.5	G3/8	94	22	65	15	10	16.5	11	17	M8	94	115	115	94	-

Циліндри пневматичні короткоходові Серія QPR - прохідний шток

Примітка: Для зупинки штока в кінці ходу необхідні зовнішні упори.



ЦИЛІНДРИ ПНЕВМАТИЧНІ КОРОТКОХОДОВІ СЕРІЯ QR ТА QPR

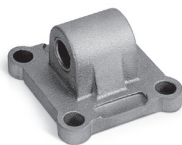


+ = додати хід
++ = додати хід двічі

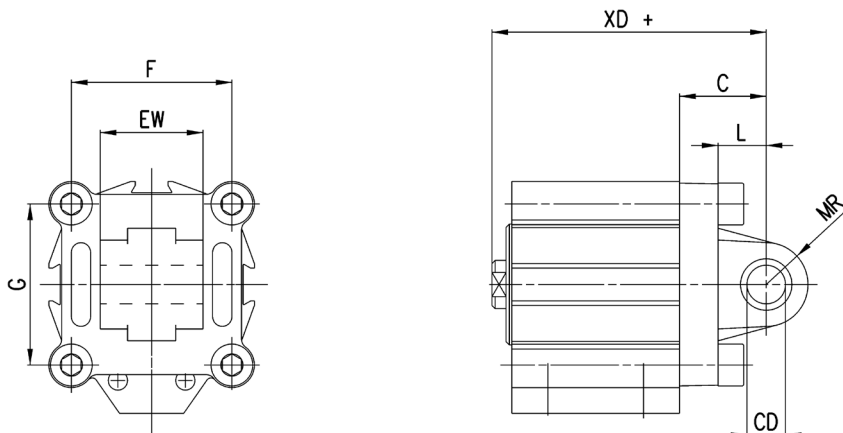
РОЗМІРИ																												
∅	A	B	D	E	G+	H1	H	J	K	L	L1	N++	N1++	Q	R	SW	V	AA	BB	∅CC	∅DD	EE	FF	LL	MM	NN	RR	VV
12	23.8	15.5	25	25	37.3	12.3	12.3	3.5	5.8	3	-	41	46	M5	15.5	5	13.15	5	3.5	6.2	3.2	5.8	M3	15.5	25	24	15.5	12
16	29	20	29	29	38	10.9	10.9	3.5	5.8	3	-	52	57	M5	20	6	14.5	5	3.5	6.2	3.2	6.5	M3	20	28	28	20	-
20	37	25.5	39.25	39.25	38.1	9.8	9.8	5.5	9	6	-	47.7	57.5	M5	25.5	8	20.75	10	4.6	8	4.2	9	M4	25.5	38.5	36	25.5	18
25	40	28	40	40	36.3	8	8	5.5	10	5.5	-	47.1	57.1	M5	28	8	20	10	4.6	8	4.2	10	M4	27	40	40	28	-
32	45	33	55.5	47	39.5	9.5	9.5	M8	10.5	6	21	48.5	58.5	G1/8	35	10	32	10	6	9	5.5	9	M5	32	47	45	36	-
40	52	40	57	52	42.4	10.7	10.7	M8	9	6	21	53.4	63.4	G1/8	40	13	31	10	6	9	5.5	9	M5	40	52	50	40	-
50	64	50	72	64	42.2	11.2	11.2	M8	10.5	6	21	54.8	66.8	G1/4	50	13	40	12	6.8	10.5	6.5	10	M6	50	65	65	50	-
63	80	61	88	80	49.5	13	13	M12	15	8.5	31.5	58.5	70.5	G1/4	61	17	48	12	8.5	14	9	15	M6	62	80	80	62	-
80	98	77	104	98	57.5	16.2	16.2	M12	17	10.5	31.5	69.5	84.5	G3/8	77	22	55	15	10	16.5	11	17	M8	77	100	100	77	-
100	117	94	123.5	117	68.5	20.3	20.3	M12	17	10.5	31.5	80.5	95.5	G3/8	94	22	65	15	10	16.5	11	17	M8	94	115	115	94	-

Задній підвіс охоплюючий Мод. L

Матеріал: алюміній.
У комплекті:
4x Гвинт
1x Підвіс



+ = додати хід



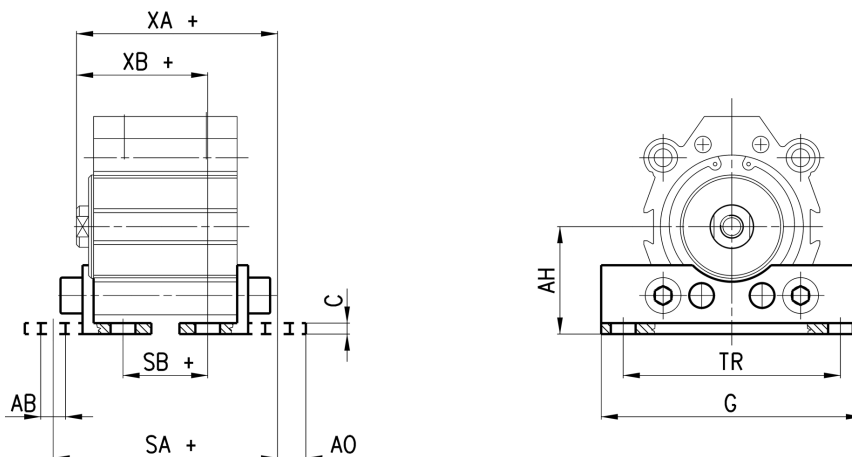
РОЗМІРИ									
Мод.	∅	CD ^{H9}	MR	L	C	XD+	F	G	EW
L-QP-32	32	10	9	12	22	66	33	35	26
L-QP-40	40	12	13	15	25	73	40	40	28
L-QP-50	50	12	13	15	27	75,5	50	50	32
L-QP-80	80	16	15	24	36	99,5	77	77	50
L-QP-100	100	20	18	29	41	115,5	94	94	60

Лапи Мод. B

Матеріал: оцинкована сталь.
У комплекті:
2x Лапи
4x Гвинт



+ = додати хід



РОЗМІРИ											
Мод.	∅	C	SA+	XA+	SB+	XB+	TR	G	AB	AH	AO
B-QP-32	32	3	61,9	55,2	23,1	35,8	57	71	6,6	30	8,8
B-QP-40	40	3	64,8	59,1	26	39,7	64	78	6,6	33	8,8
B-QP-50	50	4	71,6	63,1	20,8	37,7	79	95	9	39	10,3
B-QP-63	63	4	81,9	70,2	25,1	41,8	95	113	11	46	13,8
B-QP-80	80	6	96,5	83	28,5	49	118	140	13	59	10,5
B-QP-100	100	6	114,5	97,5	22,5	51,5	137	162	13	71	17