

# Пневматичні поворотні приводи Серія РА

Інноваційні компактні пневматичні поворотні приводи типу «рейка-шестерня» Серії РА, що налічують усі найважливіші компоненти, виготовляються за допомогою спеціальних сучасних верстатів з ЧПУ відповідно до стандартів якості ISO. Пневматичні приводи, які можливо налаштувати як на відкриття, так і на закриття, постачаються у 18 різних розмірах як двосторонньої, так і односторонньої дії. Ця Серія приводів з показниками крутного моменту в діапазоні від 9 до 9767 Нм добре підходить для роботи з поворотними клапанами, такими як кульові крани та дискові заслінки.

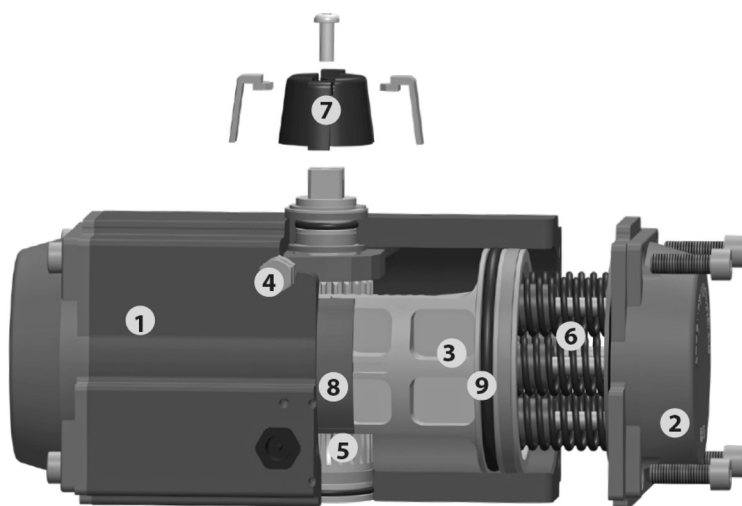


Анодування

Покриття PFA / ETFE

Діелектричне покриття нікелем

- » Компактний дизайн
- » Доступні у 18 різних розмірах
- » Версії односторонньої дії (з пружинним поверненням) або двосторонньої дії
- » Виконання для високих та низьких температур
- » Однакові кришки для версії односторонньої (SR) та двосторонньої дії (DA)
- » Кріпильні аксесуари відповідають Namur
- » Двонаправлені болти для регулювання ходу
- » Попередньо навантажені пружини в картриджах
- » Довговічна, безперебійна робота



## 1. КОРПУС ПРИВОДА

Екструдований алюмінієвий корпус з високим терміном експлуатації з гладкою поверхнею міцно анодований як зовні, так і всередині, щоб збільшити стійкість до корозії та тривалість служби внутрішніх деталей. Різні типи захисних покриттів, такі як ENP, PFA та ECTFE, що дозволяють використовувати приводи в суворих умовах, надаються за запитом.

## 2. КРИШКИ

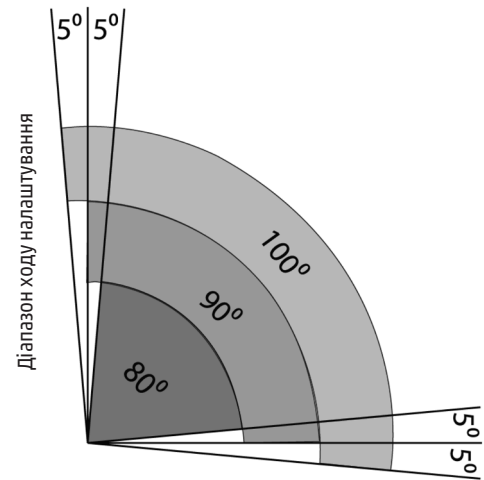
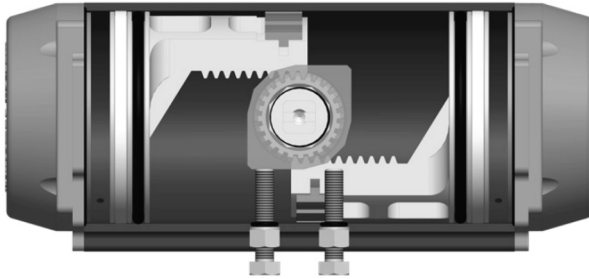
Епоксидні порошоківі литі алюмінієві торцеві кришки ідентичні для приводів в конфігурації одно- та двосторонньої дії для полегшення повороту. Крім того, покриття ENP, PFA, ECTFE тощо доступні для агресивних середовищ.

## 3. ПОРШНІ

Литі алюмінієві поршні оброблені спеціальним покриттям для зменшення коефіцієнта тертя та підвищення зносостійкості. Напрямок обертання шестерні (CCW до CW) можливо змінити, повернувши поршні на 180° навколо своєї осі, оскільки поршні, встановлені на обох кінцях привода, однакові між собою.

#### 4. РЕГУЛЮВАННЯ ХОДУ

Кожен кінець ходу привода (CW і CCW) можливо регулювати на  $\pm 5^\circ$ , повертаючи правий і лівий болти регулювання ходу, розміщені незалежно один від одного, ВХІД або ВИХІД.

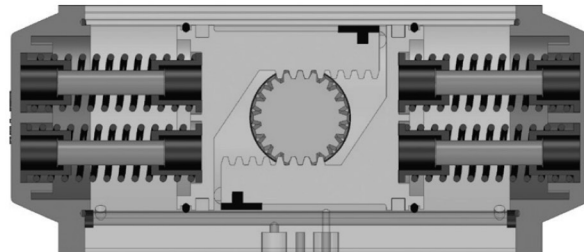


#### 5. ШЕСТЕРНЯ

Шестерні з легованої сталі розроблені та оброблені точно у відповідності зі стандартами ISO5211, DIN3337, VDI / VDE 3845. Покриті безелектричним нікелем для забезпечення істотно поліпшених характеристик, зносостійкості та стійкості до корозії в агресивних середовищах.

#### 6. ПОПЕРЕДНЬО НАВАНТАЖЕНІ ПРУЖИНИ

Високоякісні сталеві пружинні картриджі покриті катафорезом, щоб забезпечити значно поліпшену безпеку та стійкість до корозії при аварійних відключеннях



#### 7. ІНДИКАТОР

Всі приводи оснащені індикатором положення, який забезпечує візуальну індикацію положення клапана / привода.

#### 8. НАПРЯМНІ

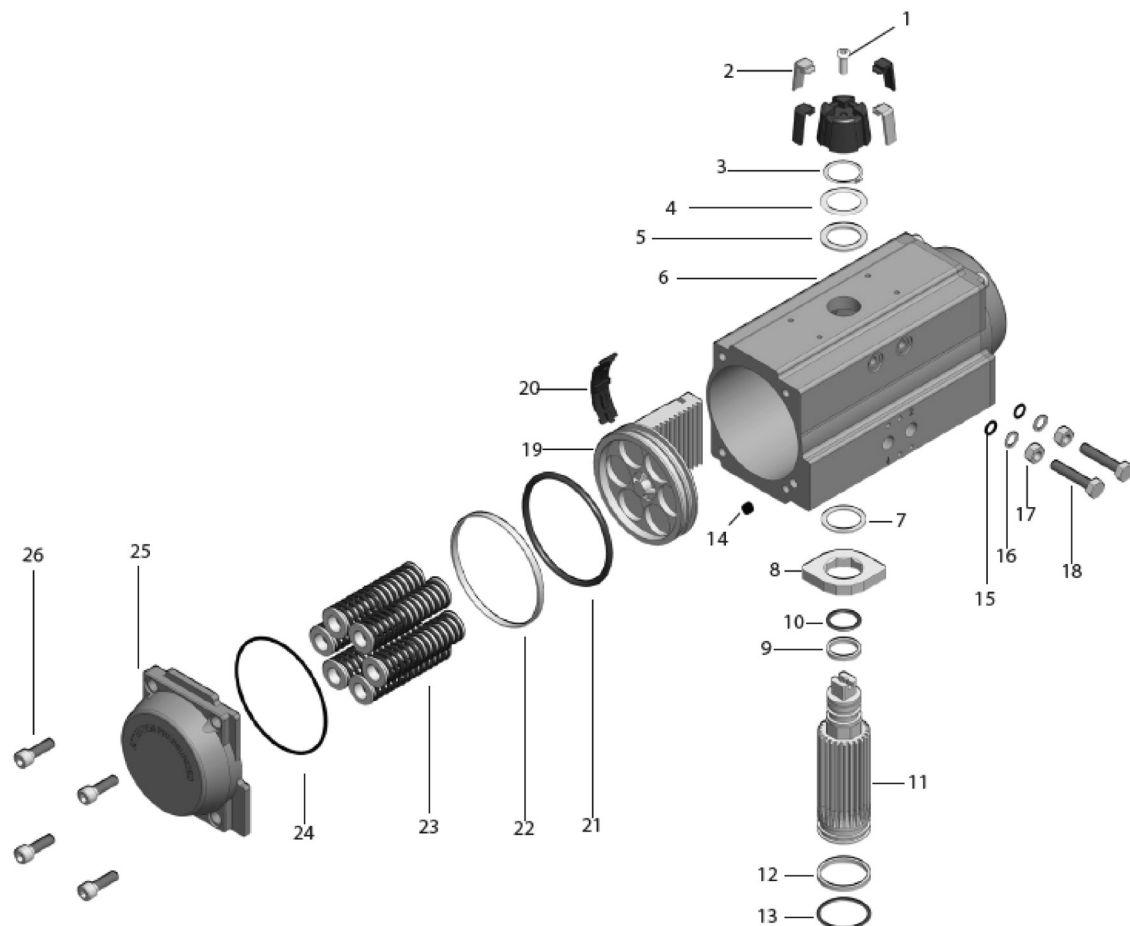
Висока якість та низький показник тертя для напрямних втулок дозволяє уникнути контакту між металевими деталями і забезпечує надійний і стабільний лінійний рух.

#### 9. УЩІЛЬНЕННЯ

Приводи, оснащені ущільнюючими кільцями з NBR, придатні для використання при температурах від  $-20^\circ\text{C}$  до  $+80^\circ\text{C}$ . Ущільнюючі кільця з FKM та силікон доступні для низько- та високотемпературних виконань.

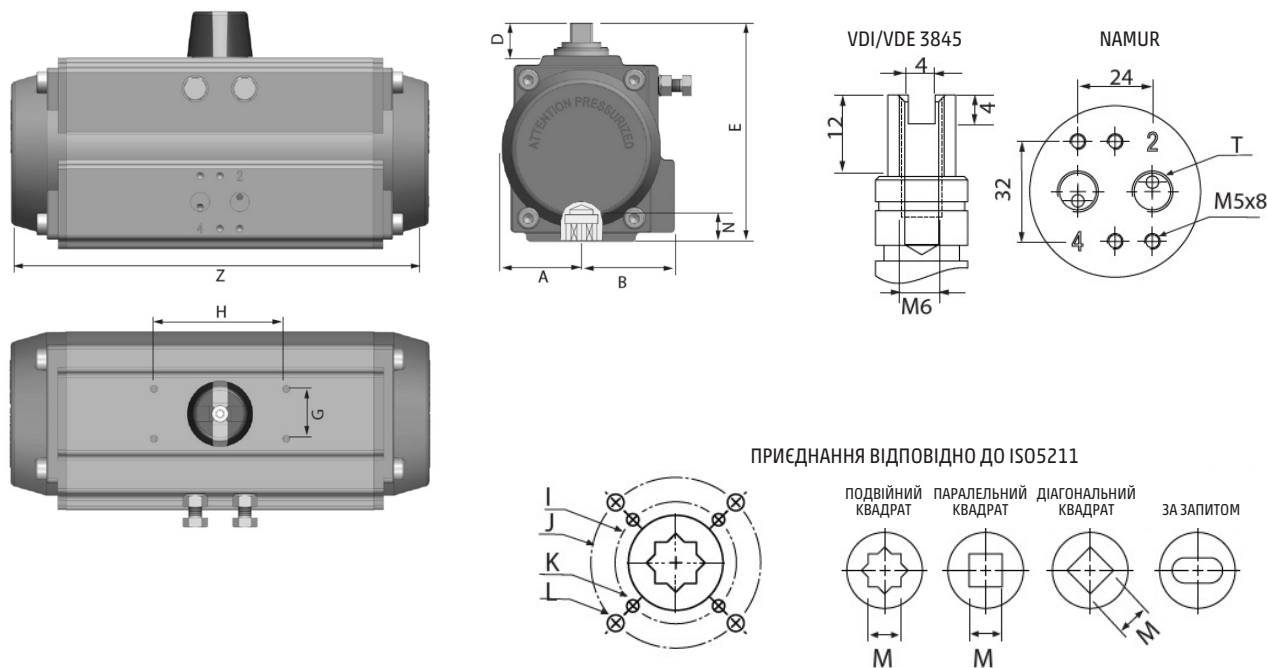
## ПНЕВМАТИЧНІ ПРИВОДИ З КУТОМ ПОВОРОТУ 90° - МАТЕРІАЛИ

ПРИВОДИ ПНЕВМАТИЧНІ ПОВОРОТНІ



ДЕТАЛЬ	К-ТЬ	СТАНДАРТНИЙ МАТЕРІАЛ	ЗАХИСНЕ ПОКРИТТЯ	ОПЦІЙНИЙ МАТЕРІАЛ
1 Гвинт індикатора	1	Неіржавна сталь	Оцинковане покриття	Неіржавна сталь
2 Індикатор	1	Пластик	—	—
3 Кільце	1	Неіржавна сталь	—	—
4 Металева шайба	1	Неіржавна сталь	—	—
5 Шайба	1	Конструктивний пластик	—	—
6 Корпус	1	Екструдований алюмінієвий сплав	Жорстке анодування	Неіржавна сталь, Епоксидне / Нікельоване покриття
7 Внутрішня шайба	1	Конструктивний пластик	—	—
8 Кулачок	1	Легована сталь	—	—
9 Верхній підшипник шестерні	1	Конструктивний пластик	—	—
10 Ущільнююче кільце верхньої шестерні	1	NBR	—	—
11 Шестерня	1	Легована сталь	Нікельоване покриття / Оцинковане покриття	Неіржавна сталь
12 Нижній підшипник шестерні	1	NBR	—	FKM/Силікон
13 Ущільнююче кільце нижньої шестерні	1	Конструктивний пластик	—	—
14 Ущільнююча заглушка	2	NBR	—	FKM/Силікон
15 Ущільнююче кільце регулювального гвинта	2	NBR	—	FKM/Силікон
16 Шайба (регулювальний болт)	2	Неіржавна сталь	—	—
17 Гайка (регулювальний болт)	2	Неіржавна сталь	—	—
18 Болт регулювання ходу	2	Неіржавна сталь	—	—
19 Поршень	2	Лиття під тиском алюмінію	Alodine	—
20 Напрямний поршень	2	Конструктивний пластик	—	—
21 Поршневий підшипник	2	Конструктивний пластик	—	—
22 Ущільнююче кільце поршня	2	NBR	—	FKM/Силікон
23 Касетні пружини	0~12	Сталь	Катафорезне покриття	—
24 Ущільнююче кільце кінцевої кришки	2	NBR	—	FKM/Силікон
25 Кінцева кришка	2	Литий алюміній	Епоксидний порошок	Неіржавна сталь
26 Гвинт кінцевої кришки	8	Неіржавна сталь	—	—

## ПНЕВМАТИЧНІ ПРИВОДИ З КУТОМ ПОВОРОТУ 90° - РОЗМІРИ



РОЗМІРИ, мм																
Мод.	A	B	D	E	G	H	I	J	K	L	∅M std.	∅M *	ISO стандарт	N	Z	T
PA032	23	23	20	65	25	50	∅36	—	M5x8	—	9	-	F03	14	99	G1/8"
PA040	40	36	20	81	30	80	∅36	∅50	M5x8	M6x10	11	9	F03/F05	14	124	G1/4"
PA052	30	41	20	92	30	80	∅36	∅50	M5x8	M6x10	11	9	F03/F05	14	154	G1/4"
PA063	36	47	20	107,5	30	80	∅50	∅70	M6x10	M8x13	14	9/11	F03/F05/F07	18	166	G1/4"
PA075	42	53	20	119,5	30	80	∅50	∅70	M6x10	M8x13	14	11	F05/F07	18	186	G1/4"
PA083	46	57	20	128,7	30	80	∅50	∅70	M6x10	M8x13	17	14	F05/F07	21	205	G1/4"
PA092	50	58	20	136,8	30	80	∅50	∅70	M6x10	M8x13	17	14	F05/F07	21	253	G1/4"
PA105	57,5	64	20	153	30	80	∅70	∅102	M6x10	M10x16	22	17	F07/F10	26	268	G1/4"
PA125	67,5	74,5	20	175	30	80	∅70	∅102	M8x13	M10x16	22	-	F07/F10	26	301	G1/4"
PA140	75	77	20	191,5	30	80	∅102	∅125	M8x13	M12x20	27	-	F10/F12	31	392	G1/4"
PA160	87	87	20	217	30	80	∅102	∅125	M10x16	M12x20	27	-	F10/F12	31	451	G1/4"
PA190	103	103	30	260	30	130	—	∅140	M10x16	M16x25	36	-	F14	40	525	G1/4"
PA210	113	113	30	285	30	130	—	∅140	—	M16x25	36	-	F14	40	532	G1/4"
PA240	130	130	30	318	30	130	—	∅165	—	M20x25	46	-	F16	50	610	G1/4"
PA270	147	147	30	356	30	130	—	∅165	—	M20x25	46	-	F16	50	722	G1/4"
PA300	140	173	30	382	30	130	—	∅165	—	M20x25	46	-	F16	55	774	G1/2"
PA350	164	195	30	438	30	130	∅165	∅254	M20x25	M16x25	46	-	F16/F25	50	912	G1/2"
PA400	260	260	30	494	30	130	∅165	∅254	M20x25	M16x25	46	-	F16/F25	50	945	G1/2"

\* За запитом. Вибрати та уточнити в замовленні.

## ПНЕВМАТИЧНІ ПРИВОДИ З КУТОМ ПОВОРОТУ 90° - ВАГА

ВАГА, кг																		
Мод.	PA032	PA040	PA052	PA063	PA075	PA083	PA092	PA105	PA125	PA140	PA160	PA190	PA210	PA240	PA270	PA300	PA350	PA400
Одностороння	—	—	1,5	2,2	2,9	3,6	5,5	6,7	10,4	14,4	23,3	46,1	53,1	73,3	115,9	130,00	234,40	360,40
Двостороння	0,5	0,7	1,4	2,1	2,7	3,3	5,0	5,9	9,0	12,0	19,0	39,1	44,1	59,0	93,6	110,00	186,50	289,00

## ПНЕВМАТИЧНІ ПРИВОДИ З КУТОМ ПОВОРОТУ 90° - СПОЖИВАННЯ ПОВІТРЯ

СПОЖИВАННЯ ПОВІТРЯ, л/цикл																		
Мод.	PA032	PA040	PA052	PA063	PA075	PA083	PA092	PA105	PA125	PA140	PA160	PA190	PA210	PA240	PA270	PA300	PA350	PA400
Відкриття (л)	0,03	0,06	0,12	0,21	0,30	0,43	0,64	0,88	1,4	2,2	3,2	5,4	6,8	9	14	23,8	35,1	52,6
Закриття (л)	0,04	0,08	0,16	0,23	0,34	0,47	0,73	0,95	1,6	2,5	3,7	5,9	7,5	11	17	29,7	46,3	36

## ПРИНЦИП РОБОТИ ПНЕВМАТИЧНИХ ПРИВОДІВ ДВОСТОРОННЬОЇ ДІЇ З КУТОМ ПОВОРОТУ 90° - КРУТНИЙ МОМЕНТ

Приводи Серії РА двосторонньої дії вимагають подачі стисненого повітря як під час відкриття, так і закриття. Вихідні крутні моменти, що створюються приводами у конфігурації двосторонньої дії, змінюються в основному в залежності від діаметра циліндра та тиску подачі повітря; це легко розраховується шляхом множення площі поршня на радіус кола кроку шестерні та на тиск подачі.

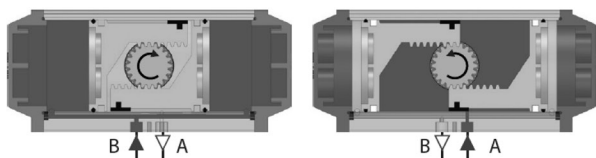
Як показано на діаграмі нижче, пневмоприводи двосторонньої дії здатні забезпечувати постійний крутний момент при повному повороті на 90°.



### ПОВОРОТ ПРОТИ ГОДИННИКОВОЇ СТІЛКИ (CCWR)

Повітря, що подається через порт **В**, зрушує поршні назустріч один одному, змушуючи шестерню обертатися за годинниковою стрілкою, поки повітря виходить через порт **А**.

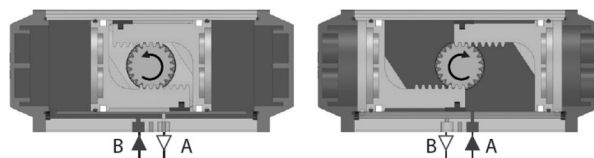
Повітря, що подається через порт **А**, змушує поршні віддалятися один від одного, змушуючи шестерню обертатися проти годинникової стрілки, поки повітря виходить через порт **В**.



### ПОВОРОТ ЗА ГОДИННИКОВОЮ СТІЛКОЮ (CWR)

Повітря, що подається через порт **В**, зрушує поршні назустріч один одному, змушуючи шестерню обертатися проти годинникової стрілки, поки повітря виходить через порт **А**.

Повітря, що подається через порт **А**, змушує поршні віддалятися один від одного, змушуючи шестерню обертатися за годинниковою стрілкою, поки повітря виходить через порт **В**.



Приводи, як правило, працюють проти годинникової стрілки на відкриття та за годинниковою стрілкою для закриття. Напрямок обертання шестерні (CCW до CW) можливо змінити, шляхом зміни орієнтації поршнів, як показано на малюнку вище.

ЗНАЧЕННЯ КРУТНОГО МОМЕНТУ ПРИВОДІВ ДВОСТОРОННЬОЇ ДІЇ (Нм)

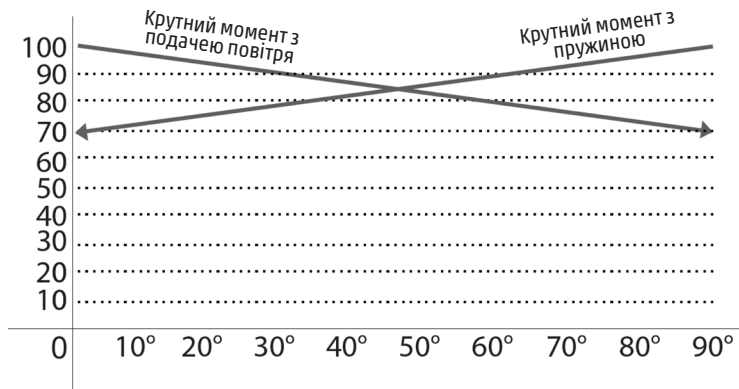
Мод.	Тиск подачі повітря (бар)									
	2	2,5	3	4	4,5	5	5,5	6	7	8
PA032DA	2	8	4	6	7	7,5	8	9	10	12
PA040DA	6	3,5	10	13	14	16	18	20	22	26
PA052DA	8	10	12	16	18	20	22	24	28	32
PA063DA	15	19	22	30	33	37	40	44	52	58
PA075DA	20	26	30	40	45	50	55	60	70	80
PA083DA	33	40	48	63	71	79	86	94	110	125
PA092DA	45	57	68	90	102	113	124	136	158	182
PA105DA	66	83	100	132	149	166	182	200	232	265
PA125DA	101	126	151	202	226	252	276	301	352	402
PA140DA	171	214	257	342	385	428	471	513	599	684
PA160DA	266	333	399	532	600	665	732	798	932	1064
PA190DA	426	532	639	952	958	1064	1170	1277	1490	1702
PA210DA	532	665	798	1064	1198	1330	1463	1596	1862	2128
PA240DA	770	962	1155	1540	1732	1924	2117	2309	2693	3078
PA270DA	1169	1462	1755	2340	2632	2925	3217	3510	4095	4680
PA300DA	1526	1908	2289	3052	3434	3815	4197	4578	5341	6104
PA350DA	2285	2856	3427	4570	5141	5712	6283	6854	7997	9139
PA400DA	3256	4069	4883	6511	7325	8139	8953	9767	11394	13022

## ПРИНЦИП РОБОТИ ПНЕВМАТИЧНИХ ПРИВОДІВ ОДНОСТОРОННЬОЇ ДІЇ З КУТОМ ПОВОРОТУ 90° - КРУТНИЙ МОМЕНТ

Для приводів з пружинним поверненням потрібно подавати стиснене повітря в камери для відкриття; вони використовують попередньо навантажений пружинний картридж для зворотного обертання.

Вихідні моменти, що генеруються приводом з пружинним поверненням, залежать не тільки від діаметра циліндра та тиску вхідного повітря, а й від сили, що створюється пружинами. Тобто, приводи з пружинним поверненням більші за приводи двосторонньої дії, і гарантують однаковий крутний момент.

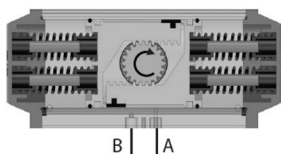
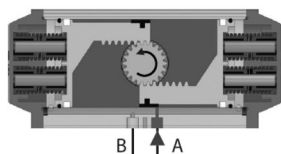
Як показано на діаграмі нижче, крива крутного моменту являє собою пряму лінію, що направлена вниз через попередньо навантажені пружини.



### ПОВОРОТ ПРОТИ ГОДИННИКОВОЇ СТІЛКИ (FAIL CW)

Повітря, що подається через порт А, змушує поршні віддалятися один від одного, - стискаючи пружини і змушуючи шестерню обертатися проти годинникової стрілки, поки повітря виходить через порт В.

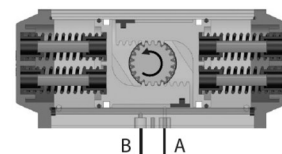
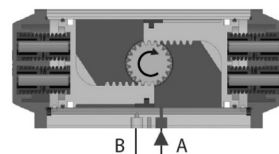
У разі втрати / скидання тиску повітря, пружини зрушують поршні назустріч один одному, змушуючи шестерню обертатися проти годинникової стрілки, поки повітря виходить через порт А.



### ПОВОРОТ ЗА ГОДИННИКОВОЮ СТІЛКОЮ (CWR)

Повітря, що подається через порт А, змушує поршні віддалятися один від одного, стискаючи пружини і змушуючи шестерню обертатися за годинниковою стрілкою, поки повітря виходить через порт В.

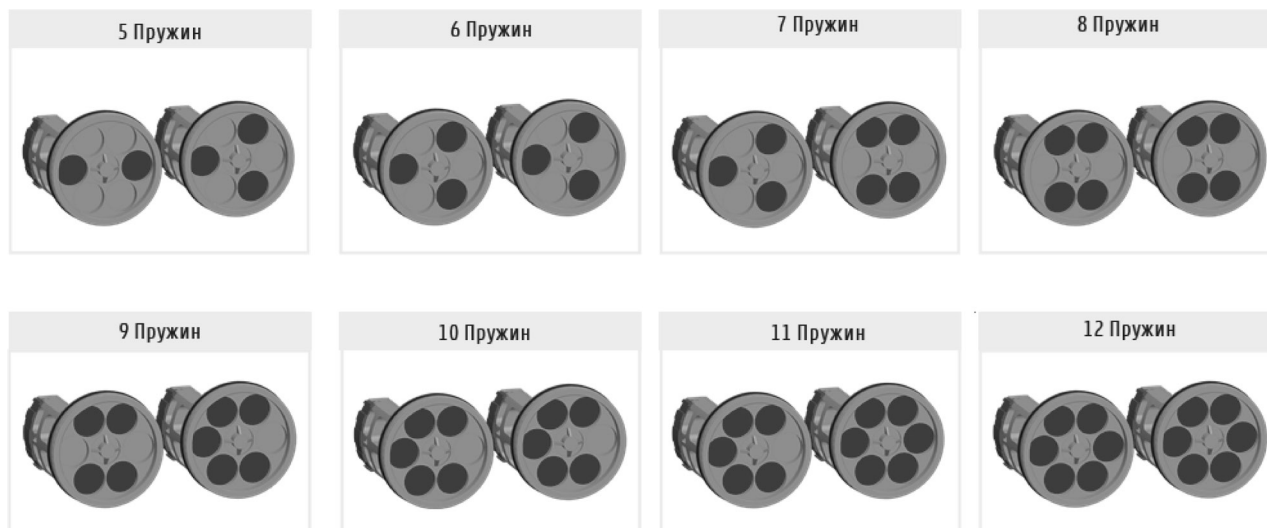
У разі втрати / скидання тиску повітря, пружини зрушують поршні назустріч один одному, змушуючи шестерню обертатися проти годинникової стрілки, поки повітря виходить через порт А.



Приводи в стандартній комплектації попередньо налаштовані на роботу в режимі закритого положення (CW), але їх можливо легко відрегулювати для обертання в режимі відкритого положення (CCW).

### Розміщення пружин для приводів з пружинним поверненням

Пружини слід вставляти симетрично, як показано нижче, щоб запобігти боковому навантаженню між поршнями і приводами.



Якщо не вказано інше, пневматичні приводи в стандартній комплектації постачаються з комплектом пружинним блоком (12 пружин) для тиску живлення 6 бар. Для іншого тиску живлення повітря приводи можливо налаштувати шляхом зняття пружини з торцевих кришок.



ВИДІНІ ЗНАЧЕННЯ КРУТНОГО МОМЕНТУ В ПРИВОДАХ ОДНОСТОРОННЬОЇ ДІЇ З КУТОМ ПОВОРОТУ 90°(Нм)																		
Подача повітря	Номер пружини	2,5 бар		3 бар		4 бар		5 бар		6 бар		7 бар		8 бар		Крутний момент пружини (Нм)		
		0°	90°	0°	90°	0°	90°	0°	90°	0°	90°	0°	90°	0°	90°	90°	0°	
Мод.		Start	Stop	Start	Stop	Start	Stop	Start	Stop	Start	Stop	Start	Stop	Start	Stop	Start	Stop	
PA052SR	5	5,7	3,8	7,6	5,7											6,2	4,3	
	6	4,9	2,5	6,9	4,5	10,9	8,5									7,4	5	
	7	4	1,3	6	3,3	9,8	7,3	14	10,4							8,6	5,9	
	8			5,2	2	9,2	6	13,2	9,1	17,2	14,1					9,9	6,7	
	9			4,3	0,8	8,3	4,8	12,3	7,9	16,3	12,8	20,3	16,8			11,1	7,6	
	10					7,4	3,6	11,5	6,7	15,5	11,6	19,5	15,6			12,4	8,5	
	11					6,6	2,3	10,6	5,4	14,6	10,4	18,6	14,3	22,6	18,3	13,6	9,3	
	12								9,7	4,2	13,8	9,1	17,8	12,2	21,8	17,1	14,8	10,2
	PA063SR	5	11,4	7,7	15	11,4	22,3	16,6									10,4	6,8
		6	10,1	5,7	13,6	9,3	20,9	14,9	28,3	23,9							12,5	8,2
		7	8,6	3,6	12,5	7,2	19,5	14,5	26,8	21,9							14,6	9,6
		8			10,9	5,1	18,2	12,4	25,5	19,8	32,8	27	40,1	34,3			16,7	10,9
9						16,8	10,4	24,1	17,7	31,4	24,9	38,7	32,2			18,8	12,3	
10						1,4	8,2	22,8	15,6	30	22,8	37,3	30,1	44,7	37,4	20,9	13,7	
11								21,5	13,5	28,7	20,7	36	28	43,3	35,3	22,9	15	
12									20	11,4	27,3	18,6	34,6	25,9	41,9	33,3	25	16,4
PA075SR		5	14,5	10,6	19,4	15,5	29,5	25,7									14,5	10,5
		6	12,4	7,6	17,3	12,6	27,4	22,7	37,5	32,8							17,4	12,7
		7	10,4	4,8	15,2	9,7	25,3	19,9	35,4	29,9							20,3	14,8
		8			13,1	6,8	23,1	16,9	33,3	27	43,2	37	53,3	47			23,2	16,9
	9					21	14,1	31,2	24,1	41,1	34,1	51,2	44,2			26,1	19	
	10					19	11,1	28,8	21,2	39	31,2	49,1	41,2	59,1	51,2	29	21,1	
	11							27	18,3	37	28,3	47	38,4	57	48,4	31,9	23,2	
	12								24,9	15,4	34,9	25,4	44,9	35,4	54,9	45,4	34,7	25,3
	PA083SR	5	23,3	16,1	31,1	24	46,8	39,7									23	15,8
		6	20,1	11,5	28	19,3	43,7	35,1	59,4	50,7							27,6	19
		7	17	6,9	24,8	14,8	40,5	30,5	56,2	46,2							32,2	22,1
		8			21,7	10,1	37,4	25,8	53,1	41,5	68,8	57,2	84,5	72,9			36,8	25,3
9						34,2	21,3	49,9	37	65,6	52,6	81,2	68,3			41,4	28,5	
10						31	16,6	46,7	32,3	62,4	48	78,1	63,7	93,8	79,3	46	31,6	
11								43,6	27,7	59,3	43,4	75	59,1	90,6	74,8	50,6	34,8	
12									40,4	23,2	56,1	38,9	71,7	54,5	87,4	70,2	55,2	38
PA092SR		5	33,1	22	44,2	33,2	66,8	55,9									34,4	23,3
		6	28,4	15,2	39,6	26,4	62,2	49	84,8	71,6							41,2	28
		7	23,8	8,2	34,9	19,4	57,5	42,1	80,2	64,7							48,1	32,7
		8			31,3	12,6	52,9	35,2	75,5	57,9	98,1	80,5	120,7	103			55	37,3
	9					48,2	28,4	70,9	51	93,5	73,6	116	96,1			61,9	42	
	10					43,6	21,5	66,2	44,1	88,8	66,7	111,3	89,2	134	111,8	68,7	46,7	
	11							61,5	37,2	84,1	59,9	106,6	82,4	129,2	105	75,6	51,4	
	12								56,8	30,4	79,4	53	101,9	75,5	124,5	98,1	82,5	56
	PA105SR	5	51	33,4	67,5	49,9	100,6	83									49,2	31,6
		6	44,7	23,5	61,1	40	94,2	73,2	127,3	106,2							59,1	38
		7	38,4	13,7	54,9	30,3	87,9	63,4	121	96,4							68,9	44,3
		8			48,5	20,4	81,6	53,5	114,7	86,5	147,7	119,6	180,8	152,7			78,7	50,6
9						75,3	43,7	108,4	76,8	141,5	109,8	174,5	142,9			88,6	56,9	
10						68,9	33,4	102	66,5	135,1	99,6	168,2	132,6	201,2	165,7	98,4	63,3	
11								95,7	57	128,7	90,1	161,8	123,1	194,8	156,2	108,3	69,6	
12									89,4	47,5	122,5	80,6	155,5	113,6	188,6	146,7	118,1	75,9
PA125SR		5	73	47	98	72	148	122									79	52
		6	63	31	88	56	138	107	188	157							94	63
		7	52	15	77	40	127	90	178	141							110	73
		8			67	25	117	75	167	125	217	176	268	226			125	84
	9					107	59	157	109	207	159	257	210			141	94	
	10					96	44	146	94	196	144	247	194	297	245	157	105	
	11							136	78	186	128	236	178	286	228	173	115	
	12								125	63	176	113	226	163	276	213	188	125
	PA140SR	5	128	85	171	127	256	213									129	86
		6	111	59	154	102	239	187	325	273							155	103
		7	94	33	137	76	222	162	308	247							181	120
		8			120	50	205	136	291	221	376	307	462	392			206	137
9						187	110	273	196	358	281	444	367			232	155	
10						170	84	256	169	341	255	427	340	512	426	258	172	
11								238	143	324	229	409	314	495	400	284	189	
12									221	118	307	203	392	289	478	374	310	206

ВИХІДНІ ЗНАЧЕННЯ КРУТНОГО МОМЕНТУ В ПРИВОДАХ ОДНОСТОРОННЬОЇ ДІЇ З КУТОМ ПОВОРОТУ 90°(Нм)																			
Подача повітря	Номер пружини	2,5 бар		3 бар		4 бар		5 бар		6 бар		7 бар		8 бар		Крутний момент пружини (Нм)			
		0°	90°	0°	90°	0°	90°	0°	90°	0°	90°	0°	90°	0°	90°	0°	90°		
Мод.		Start	Stop	Start	Stop	Start	Stop	Start	Stop	Start	Stop	Start	Stop	Start	Stop	Start	Stop		
PA160SR	5	193	124	259	191	392	324									208	140		
	6	165	83	232	149	365	282	498	415							250	168		
	7	137	41	203	107	336	240	469	373							292	196		
	8			176	66	309	199	442	290	575	465	708	598			333	223		
	9					280	157	413	237	546	423	679	556			375	251		
	10					253	115	386	248	519	381	652	514	786	647	417	279		
	11							358	207	491	340	624	473	757	606	458	307		
	12								330	165	463	298	596	431	729	564	500	335	
	PA190SR	5	332	222	438	329	651	542									309	200	
		6	292	161	398	267	611	480	824	693							371	240	
		7	252	99	358	205	571	418	784	631							433	280	
		8			318	143	531	356	744	569	957	782	1169	995			495	320	
9						491	295	704	507	917	720	1130	933			557	360		
10						451	233	664	446	877	658	1090	871	1302	1084	618	400		
11								624	384	837	597	1050	809	1263	1022	680	440		
12									584	322	797	535	1010	748	1223	960	742	480	
PA210SR		5	390	285	523	418	789	684									380	275	
		6	335	209	468	342	734	608	1000	874							456	330	
		7	280	133	413	266	679	532	945	798							532	385	
		8			358	190	624	456	890	722	1156	988	1422	1254			608	440	
	9					569	380	835	646	1101	912	1367	1178			684	495		
	10					514	304	780	570	1046	836	1312	1102	1578	1368	760	550		
	11							725	494	991	760	1257	1026	1523	1292	836	605		
	12								670	418	936	684	1202	950	1468	1216	912	660	
	PA240SR	5	552	409	744	600	1129	985									554	410	
		6	470	297	662	489	1047	874	1432	1259							665	492	
		7	388	187	580	379	964	764	1349	1149							775	575	
		8			498	268	883	653	1267	1037	1652	1422	2037	1807			886	656	
9						800	542	1185	926	1569	1311	1954	1696			998	739		
10						718	431	1103	816	1488	1201	1872	1586	2257	1970	1108	821		
11								1021	705	1406	1090	1791	1474	2176	1859	1219	903		
12									939	594	1323	979	1708	1363	2093	1748	1330	985	
PA270SR		5	903	675	1195	968	1779	1552									787	560	
		6	790	519	1083	811	1667	1396	2252	1981							943	672	
		7	679	361	972	654	1556	1238	2141	1823							1101	783	
		8			860	497	1444	1081	2029	1666	2614	2252	3199	2836			1258	895	
	9					1332	923	1917	1509	2502	2094	3087	2678			1416	1007		
	10					1220	767	1805	1352	2390	1937	2974	2521	3560	3107	1572	1119		
	11							1693	1194	2278	1779	2862	2364	3448	2949	1730	1231		
	12								1582	1037	2167	1623	2751	2207	3336	2792	1887	1342	
	PA300SR	5	1097	729													1061	730	
		6	935	494	1316	875											1273	876	
		7	772	258	1153	639	1916	1402									1485	1022	
		8			991	403	1754	1166	2517	1929							1697	1168	
9						1592	930	2355	1693	3118	2456					1909	1213		
10						1430	695	2193	1458	2956	2221	3719	2984	4482	3747	2122	1460		
11								2030	1222	2793	1985	3556	2748	4319	3511	2334	1606		
12									1868	986	2631	1749	3394	2512	4157	3275	2546	1752	
PA350SR		5	1553	964													1702	1173	
		6	1292	586	1863	1157											2043	1408	
		7	1031	208	1602	779	2745	1929									2383	1642	
		8			1341	401	2484	1544	3626	2686							2724	1877	
	9					2224	1165	3366	2307	4508	3449					3064	2112		
	10					1936	787	3105	1929	4247	3071	5390	4214	6532	5356	3405	2346		
	11							2804	1551	3986	2693	5129	3836	6271	4978	3745	2581		
	12								2584	1172	3726	2314	4869	3457	6011	4599	4086	2816	
	PA400SR	7	2028	869													2880	1837	
		8	1736	411	2550	1225											3292	2100	
		9			2259	768	3887	2396									3703	2362	
		10			1967	311	3595	1939	5223	3567							4115	2624	
11						3303	1482	4931	3110	6559	4738					4526	2887		
12						3012	1025	4640	2653	6268	4281	7895	5908	9523	7536	4938	3149		
13								4348	2195	5976	3823	7603	5450	9231	7078	5349	3412		
14									4057	1738	5685	3866	7312	4993	8940	6621	5761	3674	
15										3765	1281	5393	2909	7020	4536	8648	6164	6172	3937
16												5101	2452	6728	4079	8356	5707	6584	4199