

# Електропневматичні розподільники золотникового типу. Серія K8B

2/2 - 3/2 лін./поз.

Нормально закриті (Н.З.) та нормально відкриті (Н.В.)



- » Компактна конструкція
- » Високі витратні характеристики
- » Картриджного виконання або монтаж на плиту
- » Тривалий термін служби

Електропневматичні розподільники Серії K8B являють собою еволюцію вже відомої Серії K8. Розподільники доповнені класичною схемою пілотного керування, яка дозволяє підвищити витратні характеристики. Це дає можливість не тільки розробляти компактні рішення, але й робити їх високопродуктивними.

Завдяки низькому електроспоживанню і малій вазі Серія K8B легко може бути застосована у портативному обладнанні

## ОСНОВНІ ХАРАКТЕРИСТИКИ

### ТЕХНІЧНІ ХАРАКТЕРИСТИКИ

Тип розподільника	2/2 Н.З. - 3/2 Н.З. - 2/2 Н.В. - 3/2 Н.В.
Дія	клапан з пілотним керуванням
Пневматичне приєднання	картридж - різьба M7 - на плиті з гвинтами M3
Умовний прохід	3.6 мм
Номинальні витрати	180 Нл/хв (при тиску в 6 бар і ΔР 1 бар)
Kv (л/хв)	2.8
Робочий тиск	1 ÷ 7 бар
Робоча температура	0 ÷ 50°C
Робоче середовище	очищене повітря без необхідності маслорозпилення відповідно ISO 8573-1:2010 [6:4:4]. Потребує встановлення відцентрових фільтрів 25 мкм і 5 мкм, для забезпечення класу очищення повітря за стандартом ISO 8573-1:2010 [6:8:4]. Інертні гази, підходить для використання з киснем.
Час спрацьовування (ISO 12238)	вкл. <15 мс - викл. <15 мс
Монтаж	у будь-якому положенні

### МАТЕРІАЛИ

Зовнішні елементи	латунь - неіржавна сталь - PBT технополімер - алюміній
Ущільнення	FKM
Внутрішні елементи	неіржавна сталь - мідь емальована

### ЕЛЕКТРИЧНІ ХАРАКТЕРИСТИКИ

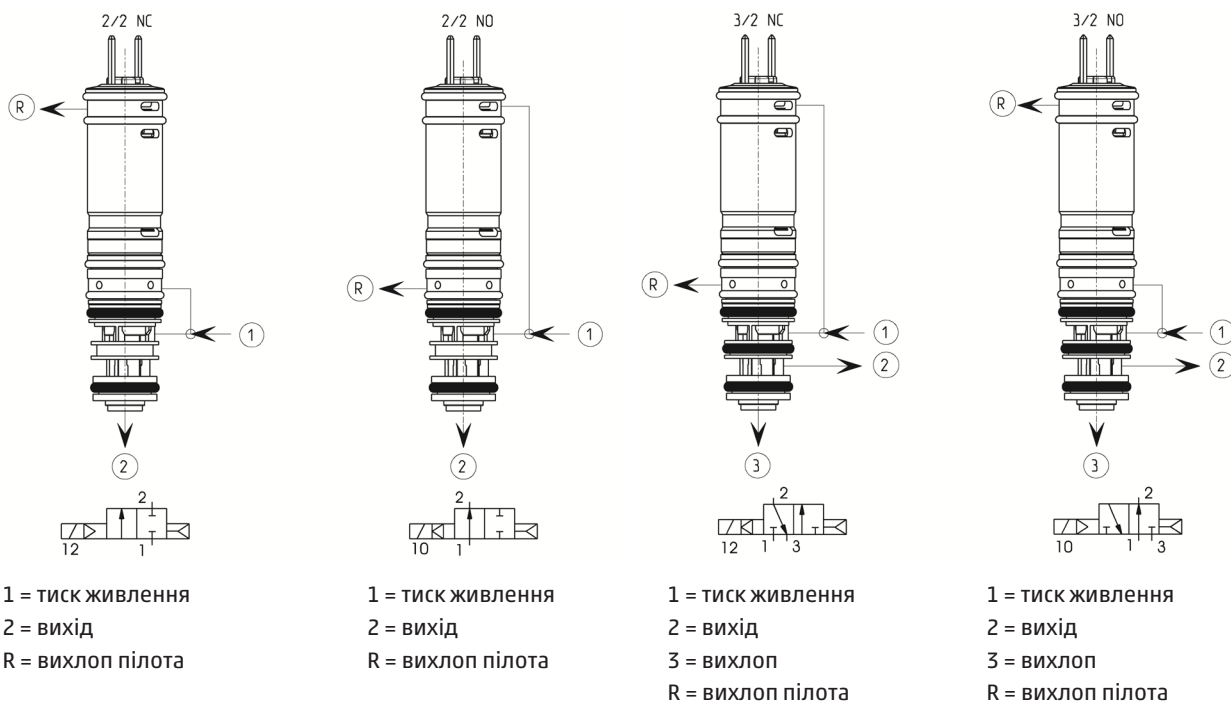
Напруга	3...24 V DC - інші напруги за запитом
Допустимий діапазон напруги	±10%
Потужність споживання	0.6 W
Робочий цикл	100% безперервний режим роботи
Електричне підключення	2 контакти Ø 0.5 мм, з міжцентровою відстанню 4 мм, JST роз'єм з дротами L = 300 мм
Клас захисту	IP00

### Спеціальні виконання за запитом

## КОДУВАННЯ

<b>K8B</b>	<b>C5</b>	<b>4</b>	<b>00</b>	<b>-</b>	<b>D4</b>	<b>3</b>	<b>2</b>	<b>N</b>	<b>-</b>	<b>N</b>	<b>00</b>	<b>1A</b>	<b>C003</b>
<b>K8B</b>	СЕРІЯ												
<b>C5</b>	КОНСТРУКЦІЯ КОРПУСУ: C0 = корпус з приточною поверхнею для монтажу на плату C3 = корпус з різбовими приєднаннями C5 = картридж без корпусу K8B												
<b>4</b>	КІЛЬКІСТЬ ЛІНІЙ - ФУНКЦІЯ: 1 = 2/2 лін./поз. Н.З. 2 = 2/2 лін./поз. Н.В. 4 = 3/2 лін./поз. Н.З. 5 = 3/2 лін./поз. Н.В.												
<b>00</b>	ПНЕВМАТИЧНЕ ПРИЄДНАННЯ: 00 = картридж без корпусу K8B 03 = різбове M7 18 = приточне, інтерфейс K8B, 2 лін./поз. 19 = приточне, інтерфейс K8B, 3 лін./поз.												
<b>D4</b>	УМОВНИЙ ПРОХІД: D4 = Ø 3.6 мм												
<b>3</b>	МАТЕРІАЛИ УЩІЛЬНЕНЬ: 3 = FKM												
<b>2</b>	МАТЕРІАЛИ КОРПУСУ: 1 = неіржавна сталь - латунь - алюміній (розподільник з корпусом) 2 = неіржавна сталь - латунь (картридж, без корпусу)												
<b>N</b>	РУЧНЕ ДУБЛЮВАННЯ: N = не передбачено												
<b>N</b>	МОНТАЖНІ АКСЕСУАРИ: N = не передбачено P = гвинти для пластику M = гвинти для металу												
<b>00</b>	ОПЦІЇ: 00 = немає												
<b>1A</b>	ТИП ЕЛЕКТРИЧНОГО ПІДКЛЮЧЕННЯ: 1A = без роз'єму, тільки контакти з кроком 4 мм 1B = роз'єм JST, кабель 300 мм (для використання з кабелем 120-J...)												
<b>C003</b>	НАПРУГА - ПОТУЖНІСТЬ: C001 = 6V DC (0.6 W) C002 = 12V DC (0.6 W) C003 = 24V DC (0.6 W)												
	ВЕРСІЯ: = стандарт OX1 = для використання з киснем (нелеткі залишки менше 550 мг/м <sup>2</sup> )												

## ДОСТУПНІ ФУНКЦІЇ



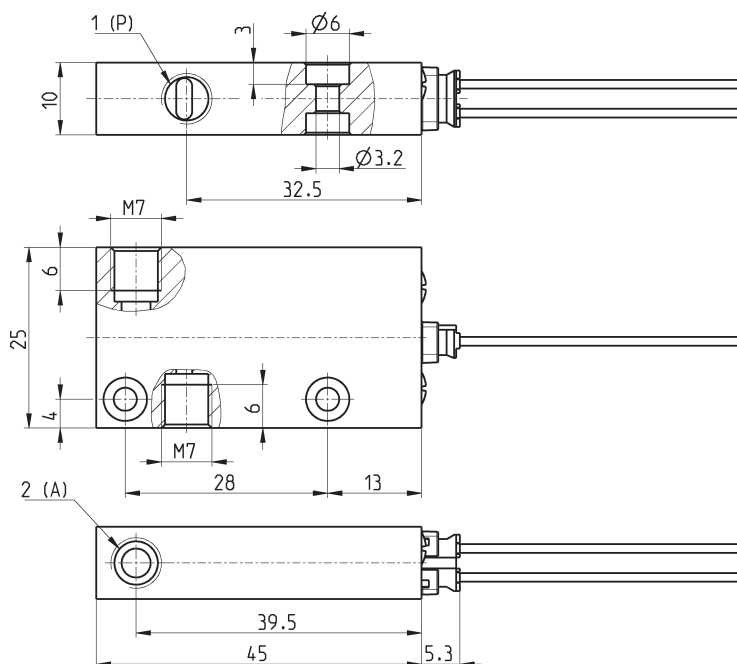
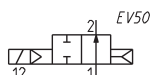
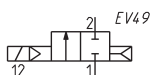


## Корпус з різьбовими отворами, 2/2 лін./поз. Н.З. і Н.В.

У комплекті:  
1х Роз'єм JST з кабелем Мод. 120-J803 (300 мм)



\* = вкажіть НАПРУГУ-ПОТУЖНІСТЬ  
(див. КОДУВАННЯ)



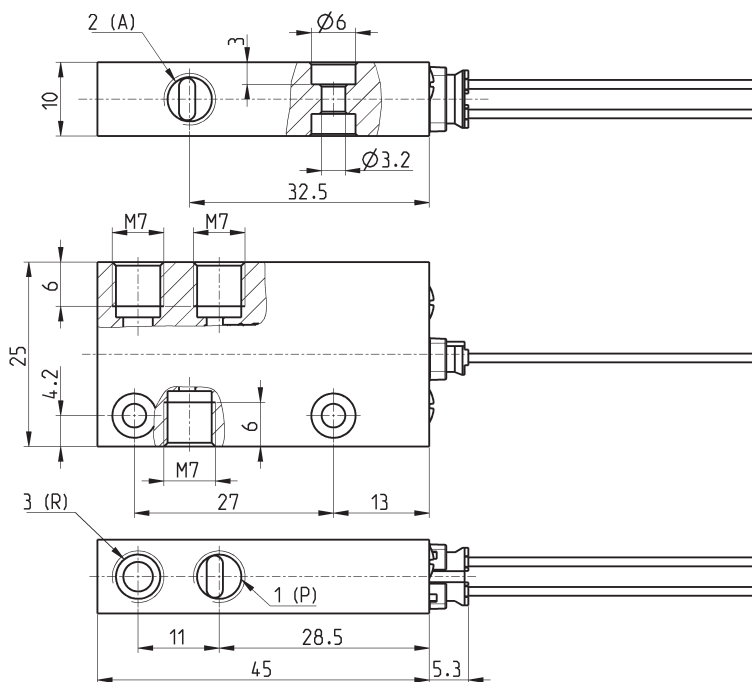
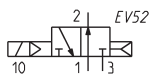
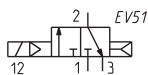
Мод.	Функція	Умовний прохід Ø (мм)	kv (л/хв)	Мін. ÷ макс. тиск (бар)	Символ
K8BC3103-D431N-N001B*	2/2 Н.З.	3.6	2.8	1÷7	EV51
K8BC3203-D431N-N001B*	2/2 Н.В.	3.6	2.8	1÷7	EV52

## Корпус з різьбовими отворами, 3/2-лін./поз. Н.З. і Н.В.

У комплекті:  
1х Роз'єм JST з кабелем Мод. 120-J803 (300 мм)



\* = вкажіть НАПРУГУ-ПОТУЖНІСТЬ  
(див. КОДУВАННЯ)



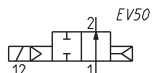
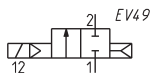
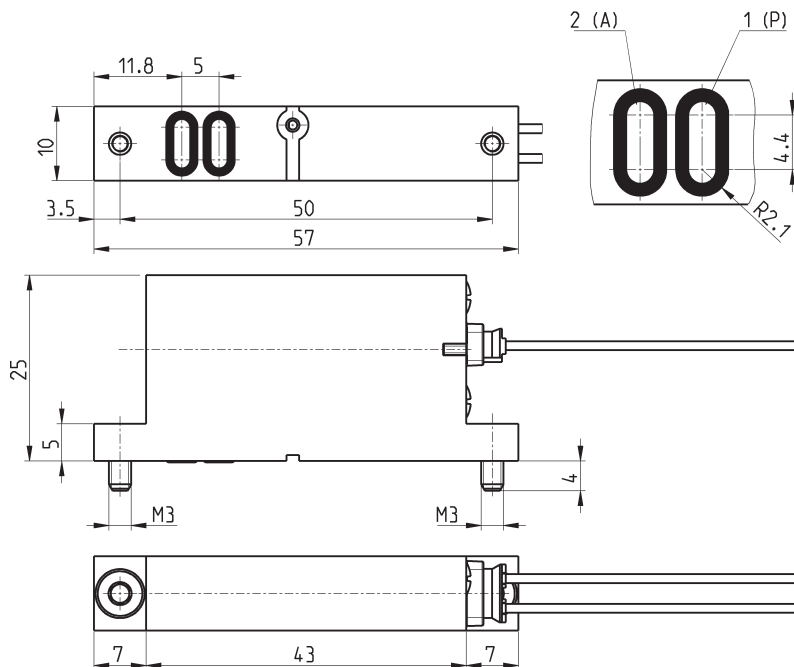
Мод.	Функція	Умовний прохід Ø (мм)	kv (л/хв)	Мін. ÷ макс. тиск (бар)	Символ
K8BC3403-D431N-N001B*	3/2 Н.З.	3.6	2.8	1÷7	EV51
K8BC3503-D431N-N001B*	3/2 Н.В.	3.6	2.8	1÷7	EV52

**Корпус з фланцевим приєднанням, 2/2 лін./поз. Н.З. і Н.В.**



- У комплекті:  
 1х Роз'єм JST з кабелем Мод. 120-J803 (300 мм)  
 2х Ущільнення  
 2х Гвинт М3х6 UNI 5931(для виконання М)  
 або  
 2х Гвинт М3х6 UNI 10227 (для виконання Р)

\* = вкажіть МОНТАЖНІ АКСЕСУАРИ  
ТА НАПРУГУ-ПОТУЖНІСТЬ  
(див. КОДУВАННЯ)



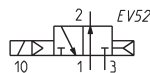
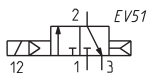
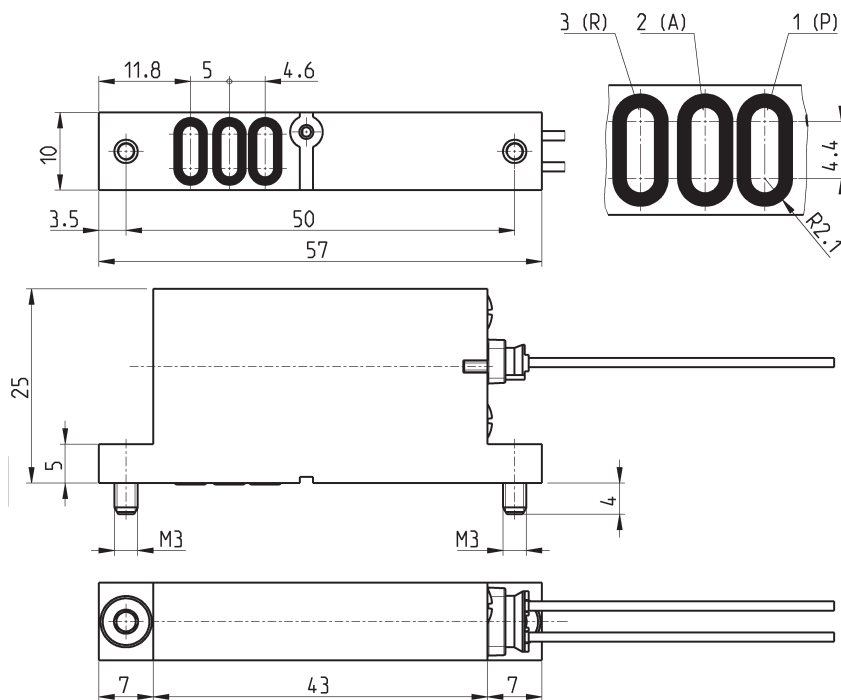
Мод.	Функція	Умовний прохід Ø (мм)	kv (л/хв)	Мін. ÷ макс. тиск (бар)	Символ
<b>K8VC0118-D431N-*001B**</b>	2/2 Н.З.	3.6	2.8	1÷7	EV49
<b>K8VC0218-D431N-*001B**</b>	2/2 Н.В.	3.6	2.8	1÷7	EV50

## Корпус з фланцевим приєднанням, 3/2 лін./поз. Н.З. і Н.В.



У комплекті:  
 1х Роз'єм JST з кабелем Мод. 120-J803 (300 мм)  
 3х Ущільнення  
 2х Гвинт М3х6 UNI 5931 (для виконання М)  
 або  
 2х Гвинт М3х6 UNI 10227 (для виконання Р)

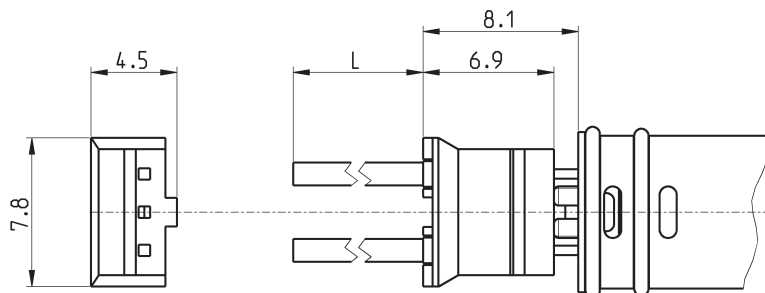
\* = вкажіть МОНТАЖНІ АКСЕСУАРИ та НАПРУГУ-ПОТУЖНІСТЬ (див. КОДУВАННЯ)



Мод.	Функція	Умовний прохід Ø (мм)	kv (л/хв)	Мін. ÷ макс. тиск (бар)	Символ
K8BC0419-D431N-*001B**	3/2 Н.З.	3.6	2.8	1÷7	EV51
K8BC0519-D431N-*001B**	3/2 Н.В.	3.6	2.8	1÷7	EV52

## Роз'єм з кабелем Мод. 120-J...

Переріз кабелю: 0.22 мм<sup>2</sup>  
 Зовнішній діаметр кабелю: 1.1 мм  
 Матеріал ізоляції: PVC



Мод.	Опис	Колір	L = Довжина кабелю (мм)	Фіксація кабелю
120-J803	ізолюваний кабель роз'єм J	білий	300	опресування
120-J806	ізолюваний кабель роз'єм J	білий	600	опресування