

Привод пневматичний двосторонньої дії Серія DAN



- » Крутний момент 8...8000 Нм
- » Приєднання привода відповідно до ISO 5211
- » Кут повороту 90°
- » Температура від 0° до +80°С
- » Вибухозахищене виконання відповідно до PED, ATEX
- » Можливість регулювання кута повороту

ТЕХНІЧНІ ХАРАКТЕРИСТИКИ

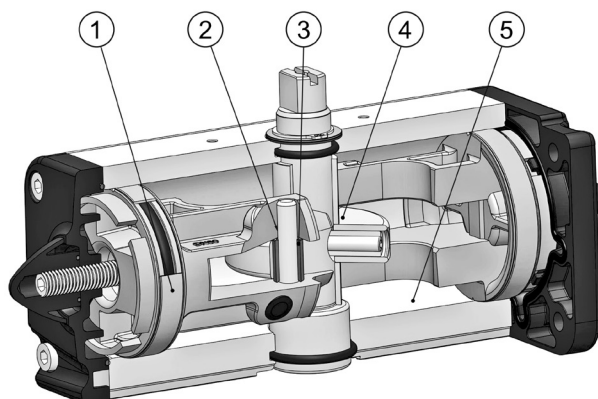
Робоча температура	Від 0° до +80°С, Від -20° до +80°С при сухому повітрі (до +150°С за запитом) Від -50° до +60°С низькотемпературна версія (за запитом)
Робочий тиск	Рмін. - 5,6 бар (Рмін. - 2,8 ... 4,2 бар – за запитом) Рмакс. - 8,4 бар
Крутний момент	Від 8 Нм до 8000 Нм прямопропорційний тиску, що подається
Кут повороту	90°
Приєднання	NAMUR (окрім DA008) Відповідно до ISO 5211, F03 - F04 - F05 - F07 - F10 - F12 - F14 - F16 - F25
Керування	стиснене очищене повітря, без мастила. У випадку мастила використовувати неміюче мастило або сумісє з NBR

* У всіх приводах цифра після позначення DA відповідає начальному моменту в Нм при тиску 5,6 бар.

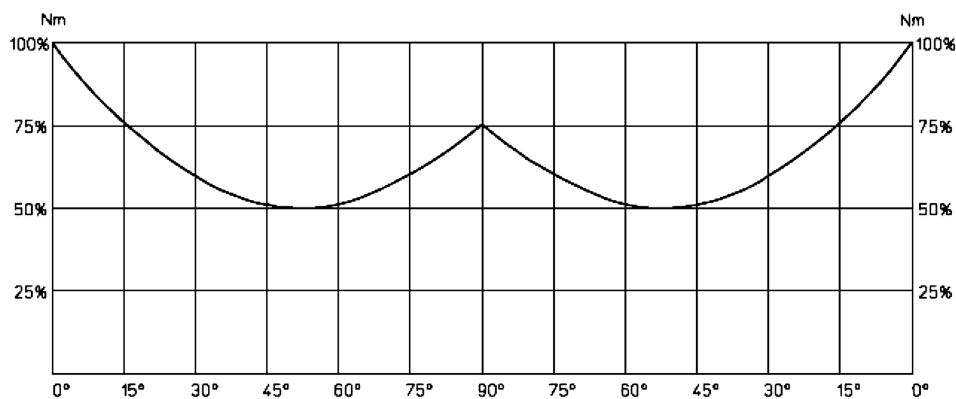
** Модель ATEX відповідає Директиві 94/9/ЕС. Для Моделі ATEX додавати УХ в кінці кодування.

ХАРАКТЕРИСТИКИ ТА ПЕРЕВАГИ

1	Енергізовані смуги герметичності самозмащувальні	- Менше тертя між поршнем та циліндром. - Відсутність прилипання ущільнення до привода навіть після тривалих зупинок.
2	Гнізда, втулки та вилки зі сталі твердістю вище 50 HRC	- Вище стійкість до зусилля всередині привода.
3	Тертя між поршнем і напрямною	- Менше тертя.
4	Система кулачкового механізму (забезпечує перетворення лінійного руху в обертальний рух за допомогою поршня та валу без шестерень)	- Менше тертя між поршнем та циліндром і, отже менше зносу. - Посилення крутного моменту під час відкриття і закриття. - Менший габарит. - Легше за вагою в порівнянні з шестернею (-30% кг/Нм), отже економія по загальній конструкції. - Менше споживання повітря в порівнянні з шестернею (-40% повітря см³/Нм для двосторонніх та -20% повітря см³/Нм для простих) отже менше завантажений компресор, що робить можливим використання меншого компресора.
5	Накатана поверхня циліндра	- Менше знос енергізованих смуг при низькій шорсткості поверхні (0.15 micron Ra).
	Сертифікат ATEX	- Можливий монтаж в потенційно вибухонебезпечних зонах.
	Сертифікат SIL 3	- Гарантія високого рівня функціональної безпеки.



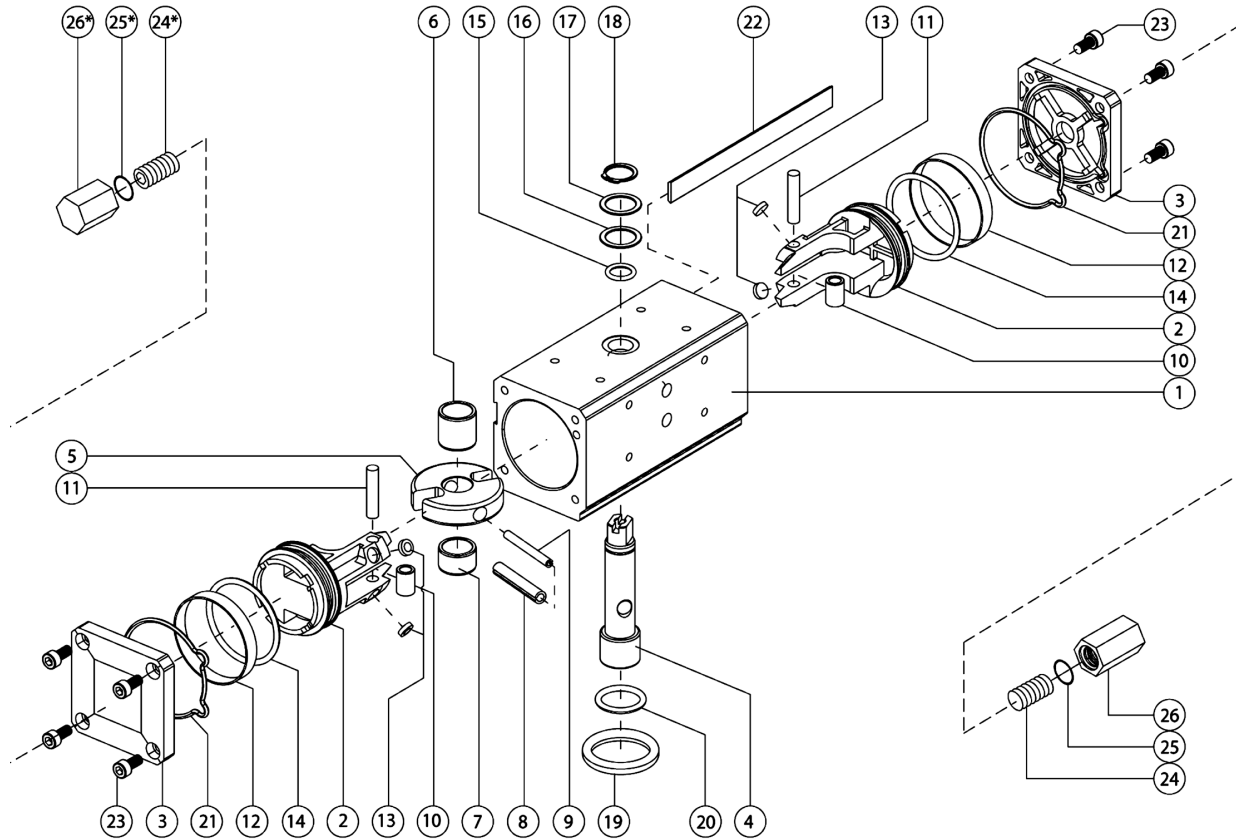
ТАБЛИЦЯ КРУТНИХ МОМЕНТІВ



Розмір	α°	3 бар	4 бар	5 бар	5,6 бар	6 бар	7 бар	8 бар
DA 08	0°	4,3	5,7	7,1	8,0	8,6	10,0	11,4
	45°	2,1	2,8	3,6	4,0	4,3	5,0	5,7
	90°	4,3	5,7	7,1	8,0	8,6	10,0	11,4
DAN 15	0°	8,0	10,7	13,4	15,0	16,1	18,8	21,4
	50°	4,0	5,4	6,7	7,5	8,0	9,4	10,7
	90°	6,0	8,1	10,1	11,3	12,1	14,1	16,1
DAN 30	0°	16,1	21,4	26,8	30,0	32,1	37,5	42,9
	50°	8,0	10,7	13,4	15,0	16,1	18,8	21,4
	90°	12,0	16,1	20,1	22,5	24,1	28,1	32,1
DAN 45	0°	24,0	32,1	40,2	45,0	48,3	56,4	64,2
	50°	12,0	16,2	20,1	22,5	24,0	28,2	32,1
	90°	18,0	24,3	30,3	34,0	36,3	42,3	48,3
DAN 60	0°	32,1	42,9	53,6	60,0	64,3	75,0	85,7
	50°	16,1	21,4	26,8	30,0	32,1	37,5	42,9
	90°	24,1	32,1	40,2	45,0	48,2	56,3	64,3
DAN 106	0°	56,8	75,7	94,6	106	113,6	132,5	151,4
	50°	28,4	37,9	47,3	53,0	56,8	66,3	75,7
	90°	42,9	57,1	71,4	80,0	85,7	100,0	114,3
DAN 120	0°	64,3	85,7	107,1	120,0	128,6	150,0	171,4
	50°	32,1	42,9	53,6	60,0	64,3	75,0	85,7
	90°	48,2	64,3	80,4	90,0	96,4	112,5	128,6
DAN 180	0°	96,0	128,4	160,8	180,0	193,2	225,6	264,8
	50°	48,0	64,8	80,4	90,0	96,0	112,8	128,4
	90°	72,0	97,2	121,2	135,0	145,2	169,2	193,2
DAN 240	0°	128,6	171,4	214,3	240,0	257,1	300,0	342,9
	50°	64,3	85,7	107,1	120,0	128,6	150,0	171,4
	90°	96,4	128,6	160,7	180,0	192,9	225,0	257,1
DAN 360	0°	192,0	256,8	321,6	360,0	386,4	451,2	513,6
	50°	96,0	129,6	160,8	180,0	192,0	225,6	264,8
	90°	144,0	194,4	242,4	270,0	290,4	338,4	386,4
DAN 480	0°	257,1	342,9	428,6	480,0	514,3	600,0	685,7
	50°	128,6	171,4	214,3	240,0	257,1	300,0	342,9
	90°	192,9	257,1	321,4	360,0	385,7	450,0	514,3
DAN 720	0°	384,0	513,6	643,2	720,0	772,8	902,4	1027,2
	50°	192,0	259,2	321,6	360,0	384,0	451,2	529,6
	90°	288,0	388,8	484,8	540,0	580,8	676,8	772,8
DAN 960	0°	514,3	685,7	857,1	960,0	1028,6	1200,0	1371,4
	50°	257,1	342,9	428,6	480,0	514,3	600,0	685,7
	90°	385,7	514,3	642,9	720,0	771,4	900,0	1028,6
DAN 1440	0°	768,0	1027,2	1286,4	1440,0	1545,6	1804,8	2057,4
	50°	384,0	518,4	643,2	720,0	768,0	902,4	1059,2
	90°	576,0	777,6	969,9	1080,0	1161,6	1353,6	1545,6
DAN 1920	0°	1028,6	1371,4	1714,3	1920,0	2057,1	2400,0	2742,9
	50°	514,3	685,8	857,1	960,0	1028,6	1200,0	1371,4
	90°	771,4	1028,6	1285,7	1440,0	1542,9	1800,0	2057,1
DA 2880	0°	1543,0	2057,0	2571,4	2880,0	3085,7	3600,0	4114,3
	50°	771,4	1028,6	1285,7	1440,0	1543,0	1800,0	2057,1
	90°	1157,0	1543,0	1928,6	2160,0	2314,3	2700,0	3085,7
DA 3840	0°	2050,0	2840,0	3425,0	3840,0	4110,0	4880,0	5485,0
	50°	1025,0	1370,0	1710,0	1920,0	2055,0	2400,0	2740,0
	90°	1540,0	2055,0	2570,0	2880,0	3085,0	3600,0	4014,0
DA 5760	0°	3085,7	4114,3	5143,0	5760,0	6171,4	7200,0	8228,6
	50°	1542,9	2057,0	2571,4	2880,0	3085,7	3600,0	4114,3
	90°	2314,3	3085,7	3857,1	4320,0	4628,6	5400,0	6171,4
DA 8000	0°	4285,7	5714,3	7142,9	8000,0	8571,4	10000,0	-
	50°	2142,9	2857,1	3571,4	4000,0	4285,7	5000,0	-
	90°	3214,3	4285,7	5357,1	6000,0	6428,6	7500,0	-

Специфікація приводів DAN30 - DAN360

ПРИВОДИ ПНЕВМАТИЧНІ ПОВОРОТНІ

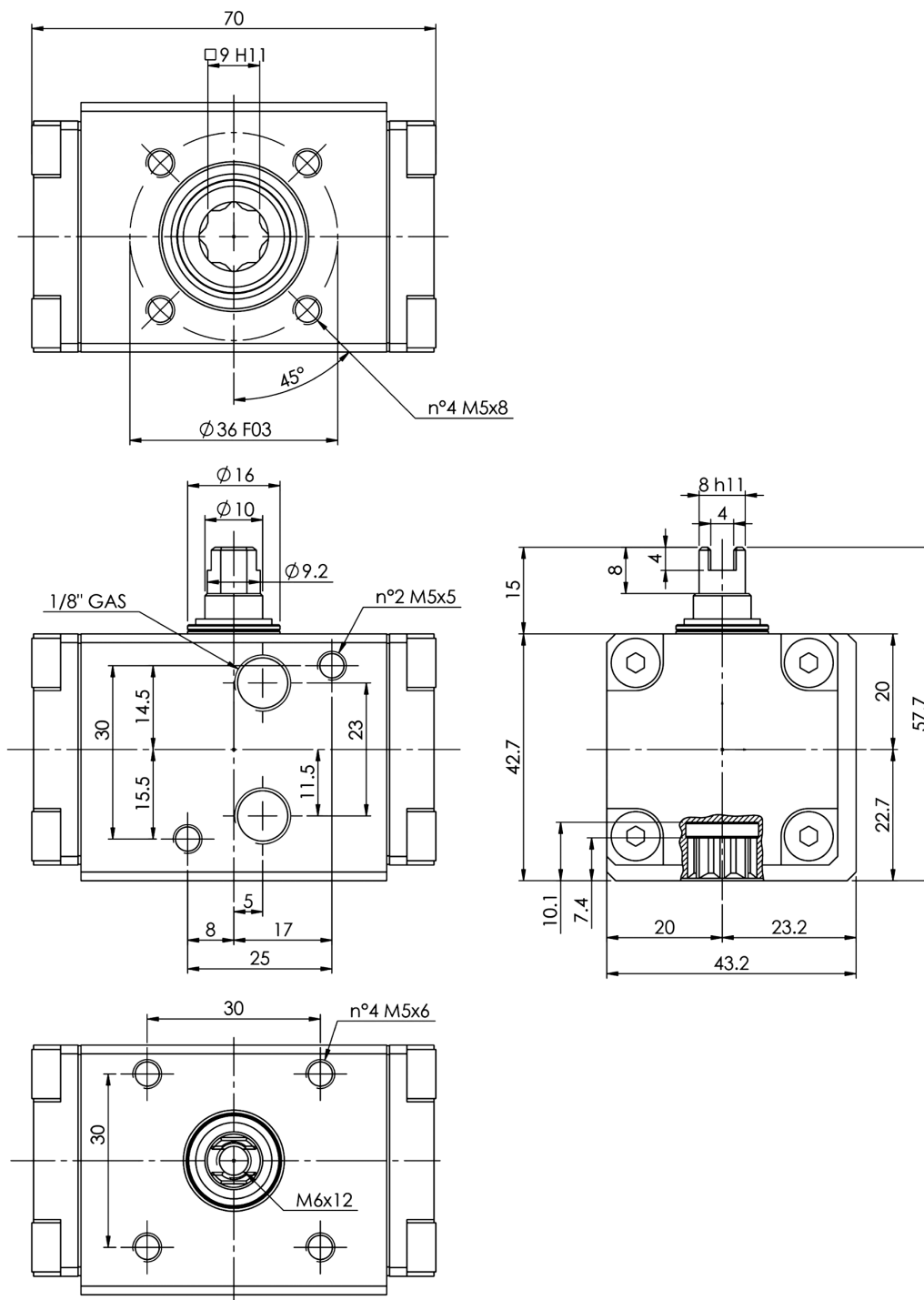


№	Назва	Кількість	Матеріал
1	Циліндр	1	Алюмінієвий сплав
2	Поршень	2	Алюмінієвий сплав
3	Заглушка DA	2	Алюмінієвий сплав
4	Вал	1	Неіржавна сталь
5	Скоба	1	Сталевий сплав
6	Втулка супорт	1	Ацетальна смола
7	Втулка супорт	1	Ацетальна смола
8	Еластична вилка	1	Сталевий сплав
9	Еластична вилка	1	Сталевий сплав
10	Втулка сталева	2	Сталевий сплав
11	Штифт	2	Сталевий сплав
12**	Ущільнююче кільце	2	Поліуретан
13**	Диск-супорт	4	PTFE карбо-графіт
14**	Кільце поршня	2	Нітрильних каучук NBR
15**	Кільце верхнього валу	1	FKM
16**	Кільце зовнішнє	1	Ацетальна смола
17	Шайба	1	Неіржавна сталь
18	Скоба	1	Неіржавна сталь
19	Центрувальне кільце F03	1	Алюмінієвий сплав
20**	Кільце нижнього валу	1	FKM
21**	Кільце заглушки	2	Нітрильних каучук NBR
22	Шток	1	Алюміній
23	Гвинти	8	Неіржавна сталь
24*	Кріпильний гвинт	2	Неіржавна сталь
25*	Кільце кріпильного гвинта	2	Нітрильних каучук NBR
26*	Контргайка	2	Алюмінієвий сплав

* Привод з регулюванням, кодування: DA__411

** Компоненти ремкомплекту

Кодування та розміри привода DA8



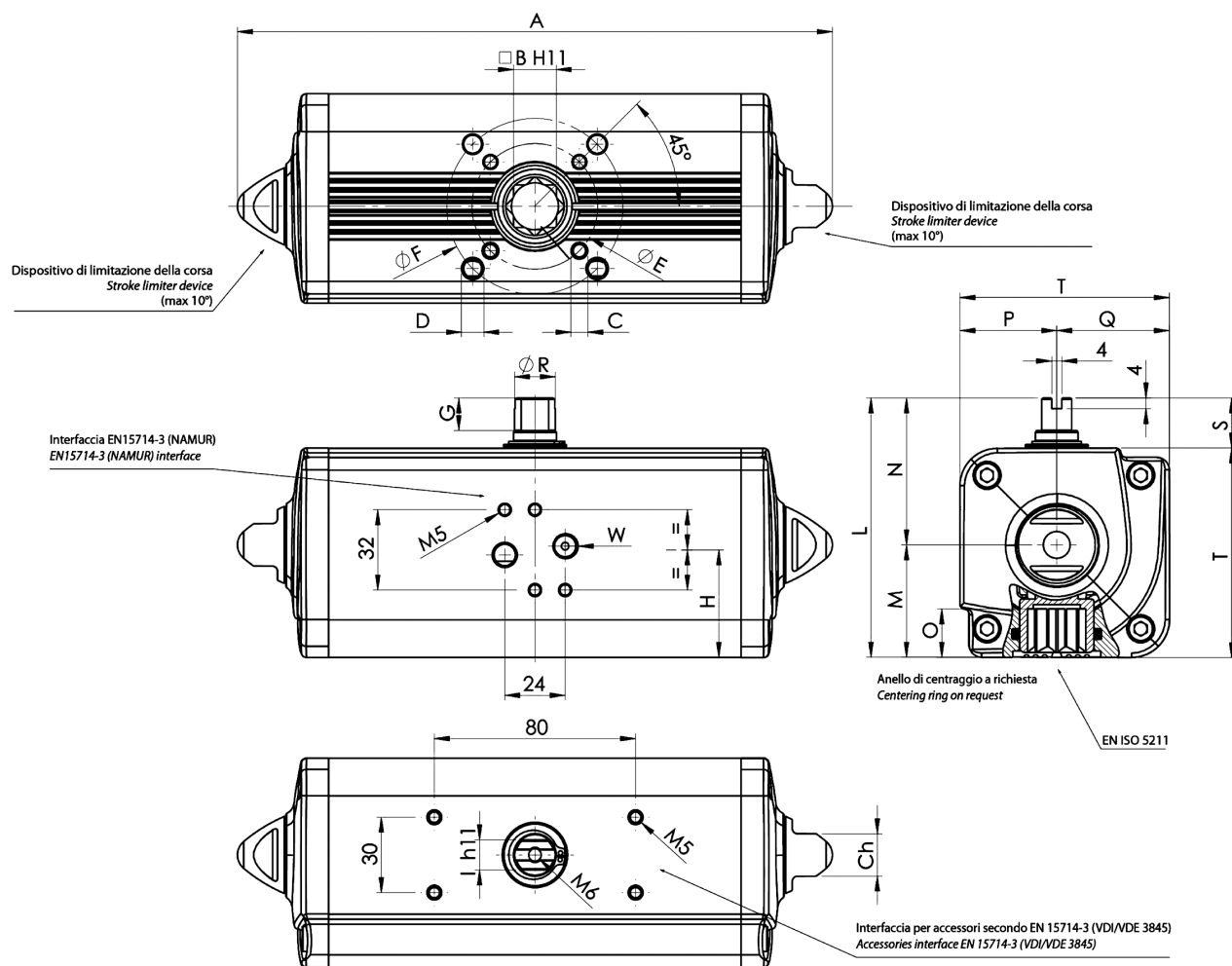
КОДУВАННЯ	DA008401S
РЕМКОМПЛЕКТ	KGD10010
РОЗМІР	DA8
ISO	F03
Вага (кг)	0,29
Витрати повітря (дм ³ /цикл)	0,034

Для встановлення датчика положення
APL-210N/VP100 на привод DA008401S
необхідно використовувати кронштейни:

2 шт. - SUA70-5100-0908 Кронштейн

Кодування та розміри привода DAN15

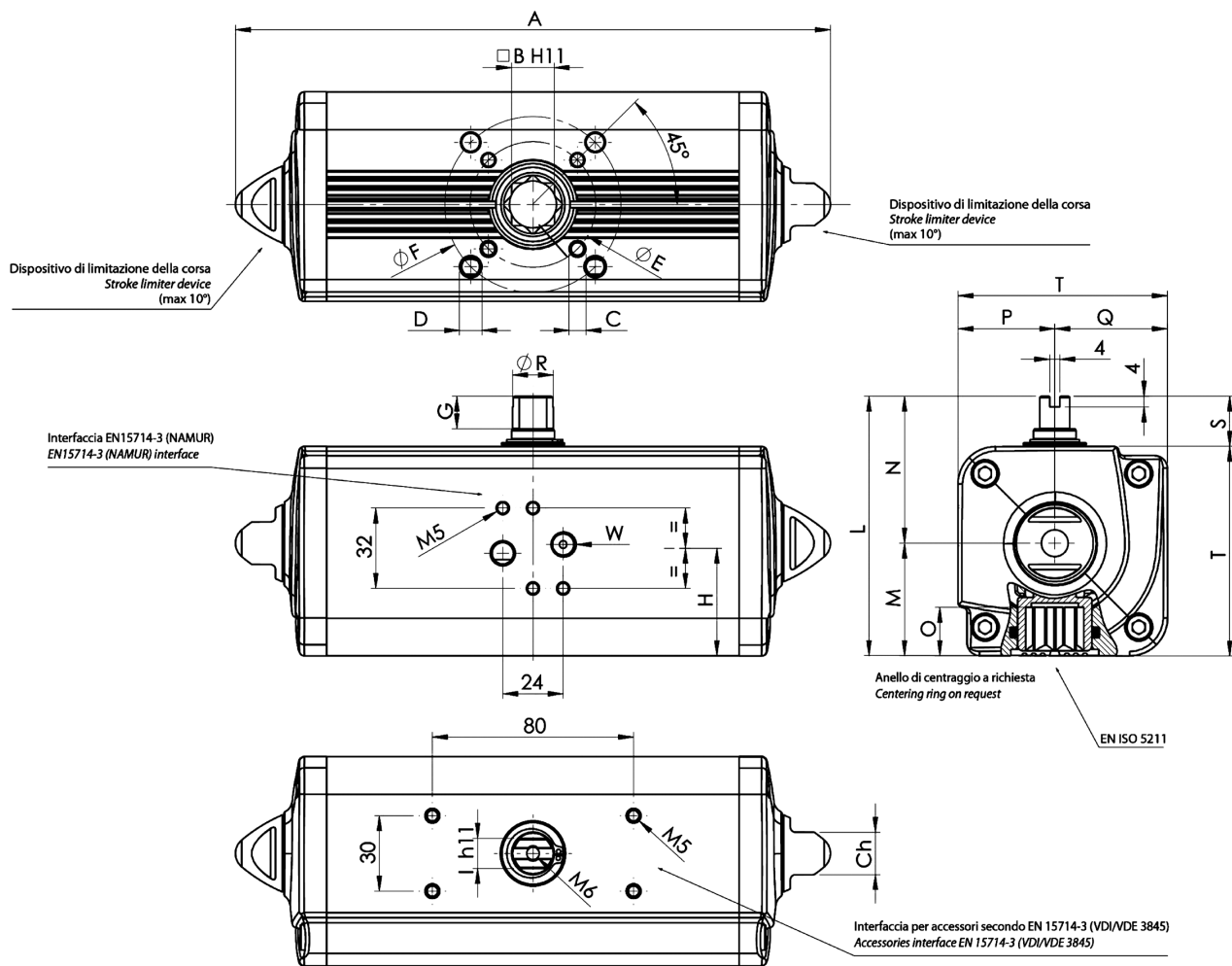
ПРИВОДИ ПНЕВМАТИЧНІ ПОВОРОТНІ



КОДУВАННЯ	DAN0015411S	DAN0015412S
РЕМКОМПЛЕКТ	KGGI0012	KGGI0012
РОЗМІР	DAN15	DAN15
ISO	F03	F04
A	159,1	159,1
B	11	11
С x глибина	M5x8	M5x8
D x глибина	-	-
E	36	42
F	-	-
G	10	10
H	26,8	26,8
I	8	8
L	72,2	72,2
M	28	28
N	44,2	44,2
O	13,2	13,2
P	24,2	24,2
Q	28	28
R	9,2	9,2
S	20	20
T	52,2	52,2
W (газ)	1/8"	1/8"
Ch	13	13
Вага (кг)	0,75	0,75
Витрати повітря (дм³/цикл)	0,08	0,08

H = ЦЕНТР МОНТАЖУ БАЗИ

Кодування та розміри приводів DAN30 - DAN360

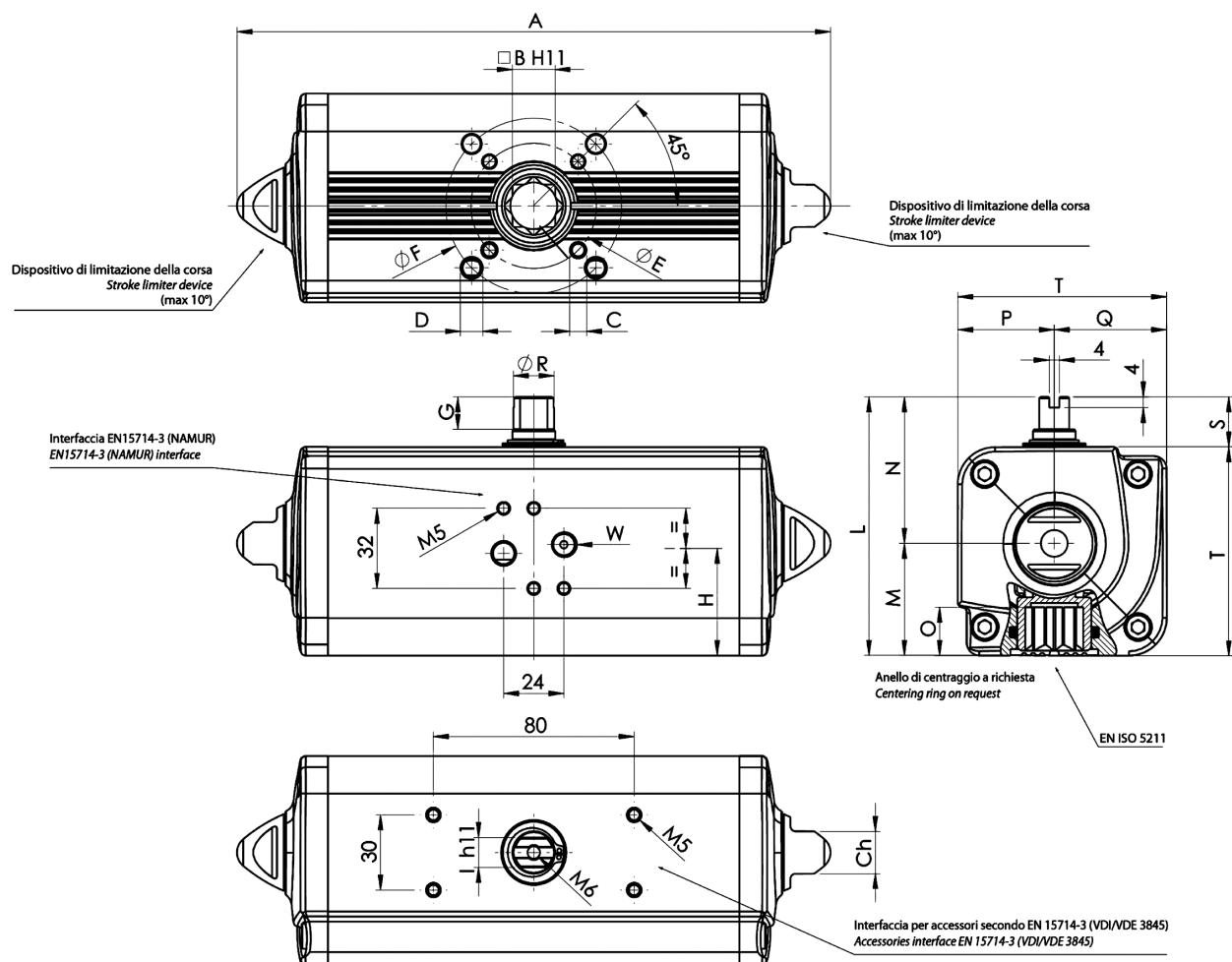


КОДУВАННЯ	DAN0030411S	DAN0030412S	DAN0045411S	DAN0045412S	DAN0060411S	DAN0060412S	DAN0106411S	DAN0120411S	DAN0180411S	DAN0240411S	DAN0360411S
РЕМКОМПЛЕКТ	KGGI0014	KGGI0014	KGGI0015	KGGI0015	KGGI0016	KGGI0016	KGGI0060	KGGI0018	KGGI0019	KGGI0020	KGGI0021
РОЗМІР	DAN30	DAN30	DAN45	DAN45	DAN60	DAN60	DAN106	DAN120	DAN180	DAN240	DAN360
ISO	F03/F05	F04	F04	F03/F05	F04	F05/F07	F05/F07	F05/F07	F07/F10	F07/F10	F07/F10
A	174,3	174,3	188,5	188,5	198,1	198,1	237,1	257,4	289,9	313,6	339,3
B	11	11	11	11	14	14	17	17	22	22	22
С x глибина	M5x8	M5x8	M5x8	M5x8	M5x8	M6x9	M6x9	M6x9	M8x12	M8x12	M8x12
Д x глибина	M6x9	-	-	M6x9	-	M8x12	M8x12	M8x12	M10x15	M10x15	M10x15
E	36	42	42	36	42	50	50	50	70	70	70
F	50	-	-	50	-	70	70	70	102	102	102
G	10	10	13	13	13	13	13	13	16	17	19
H	30,3	30,3	32,5	32,5	35,7	35,7	42,8	44,8	54,5	58,1	60
I	9	9	10	10	10	10	12	12	15	15	19
L	79,2	79,2	84,5	84,5	90,4	90,4	103,3	107	137,5	141,1	148
M	31,5	31,5	34,5	34,5	37,7	37,7	44,8	46,8	56,5	60,1	62
N	47,7	47,7	50	50	52,7	52,7	58,5	60,2	81	81	86
O	13,2	13,2	13,2	13,2	16,5	16,5	19,3	19,3	24,8	24,8	24,3
P	27,7	27,7	30	30	32,7	32,7	38,5	40,2	51	51	56
Q	31,5	31,5	34,5	34,5	37,7	37,7	44,8	46,8	56,5	60,1	62
R	10,9	10,9	12,7	12,7	14,5	14,5	16,2	18	20,2	22,5	22,5
S	20	20	20	20	20	20	20	20	30	30	30
T	59,2	59,2	64,5	64,5	70,4	70,4	83,3	87	107,5	111,1	118
W (газ)	1/8"	1/8"	1/8"	1/8"	1/8"	1/8"	1/8"	1/8"	1/8"	1/8"	1/8"
Ch	13	13	13	13	13	13	17	22	22	22	22
Вага (кг)	1	1	1,2	1,2	1,6	1,6	2,5	2,6	4,6	5,4	6,5
Витрати повітря (дм³/цикл)	0,15	0,15	0,22	0,22	0,3	0,3	0,55	0,59	0,95	1,3	1,8

H = ЦЕНТР МОНТАЖУ БАЗИ

Кодування та розміри привода DAN480

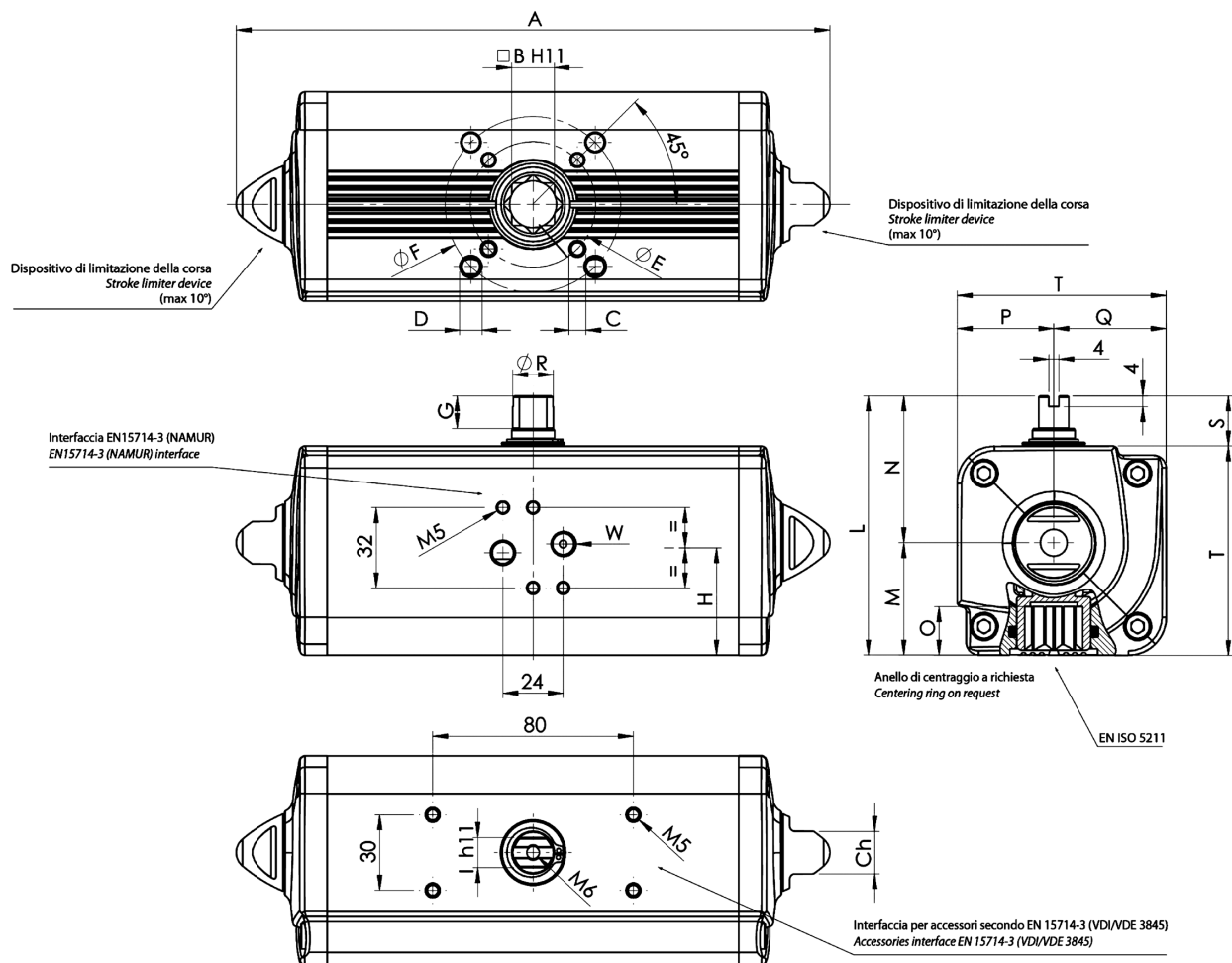
ПРИВОДИ ПНЕВМАТИЧНІ ПОВОРОТНІ



КОДУВАННЯ	DAN0480411S	DAN0720411S	DAN0960411S	DAN0960412S
РЕМКОМПЛЕКТ	KGGI0022	KGGI0023	KGGI0024	KGGI0024
РОЗМІР	DAN480	DAN720	DAN960	DAN960
ISO	F10/F12	F10/F12	F10/F12	F14
A	387,7	433	479,4	479,4
B	27	27	36	36
С x глибина	M10x15	M10x15	M10x15	M16x24
D x глибина	M12x18	M12x18	M12x18	-
E	102	102	102	140
F	125	125	125	-
G	19	19,5	19,5	19,5
H	57,4	61,5	78	78
I	19	22	24	24
L	164,9	178	198	198
M	72,9	78,5	93,5	93,5
N	92	99,5	104,5	104,5
O	29,5	29,5	38,8	38,5
P	62	69,5	74,5	74,5
Q	72,9	78,5	93,5	93,5
R	29	31,8	36,5	36,5
S	30	30	30	30
T	134,9	148	168	168
W (газ)	1/4"	1/4"	1/4"	1/4"
Ch	27	27	27	27
Вага (кг)	9,6	12	17,4	17,4
Витрати повітря (дм³/цикл)	2,6	3,5	4,9	4,9

H = ЦЕНТР МОНТАЖУ БАЗИ

Кодування та розміри приводів DAN1440 - DAN1920

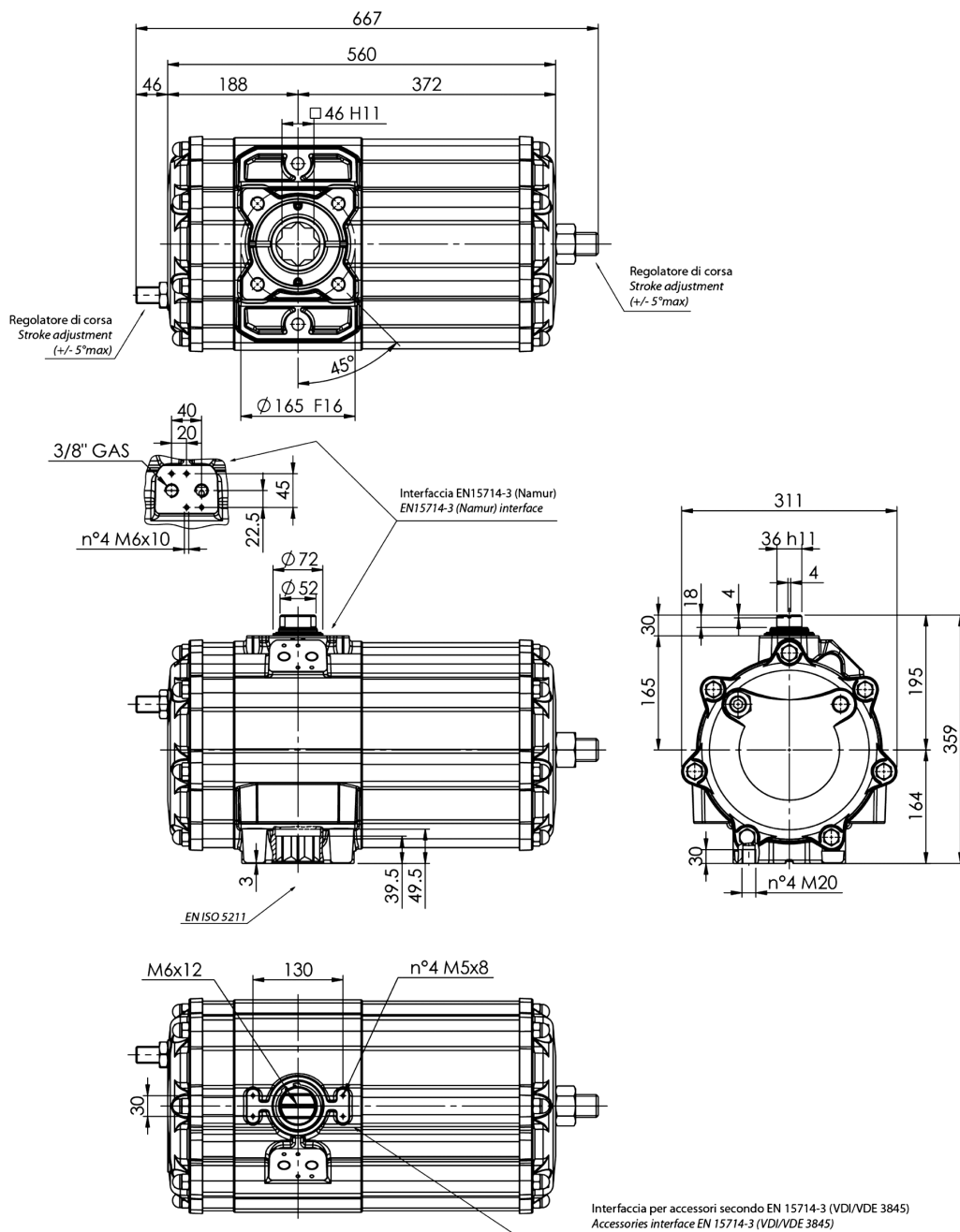


КОДУВАННЯ	DAN1440412S	DAN1440411S	DAN1920412S	DAN1920411S
РЕМКОМПЛЕКТ	KGGI0025	KGGI0025	KGGI0026	KGGI0026
РОЗМІР	DAN1440	DAN1440	DAN1920	DAN1920
ISO	F12	F14	F12/F16	F14
A	567	567	601	601
B	36	36	46	46
C x глибина	M12x18	M16x24	M12x18	M16x24
D x глибина	-	-	M20X30	-
E	125	140	125	140
F	-	-	165	-
G	19,5	19,5	18,5	18,5
H	86,5	86,5	99,2	99,2
I	27	27	32	32
L	216	216	237,7	237,7
M	101,5	101,5	114,7	114,7
N	114,5	114,5	123	123
O	38,5	38,5	48,5	48,5
P	84,5	84,5	93	93
Q	101,5	101,5	114,7	114,7
R	41	41	46	46
S	30	30	30	30
T	186	186	207,7	207,7
W (газ)	1/4"	1/4"	1/4"	1/4"
Ch	36	36	36	36
Вага (кг)	23,4	23,4	32	32
Витрати повітря (дм ³ /цикл)	7,6	7,6	10,2	10,2

H = ЦЕНТР МОНТАЖУ БАЗИ

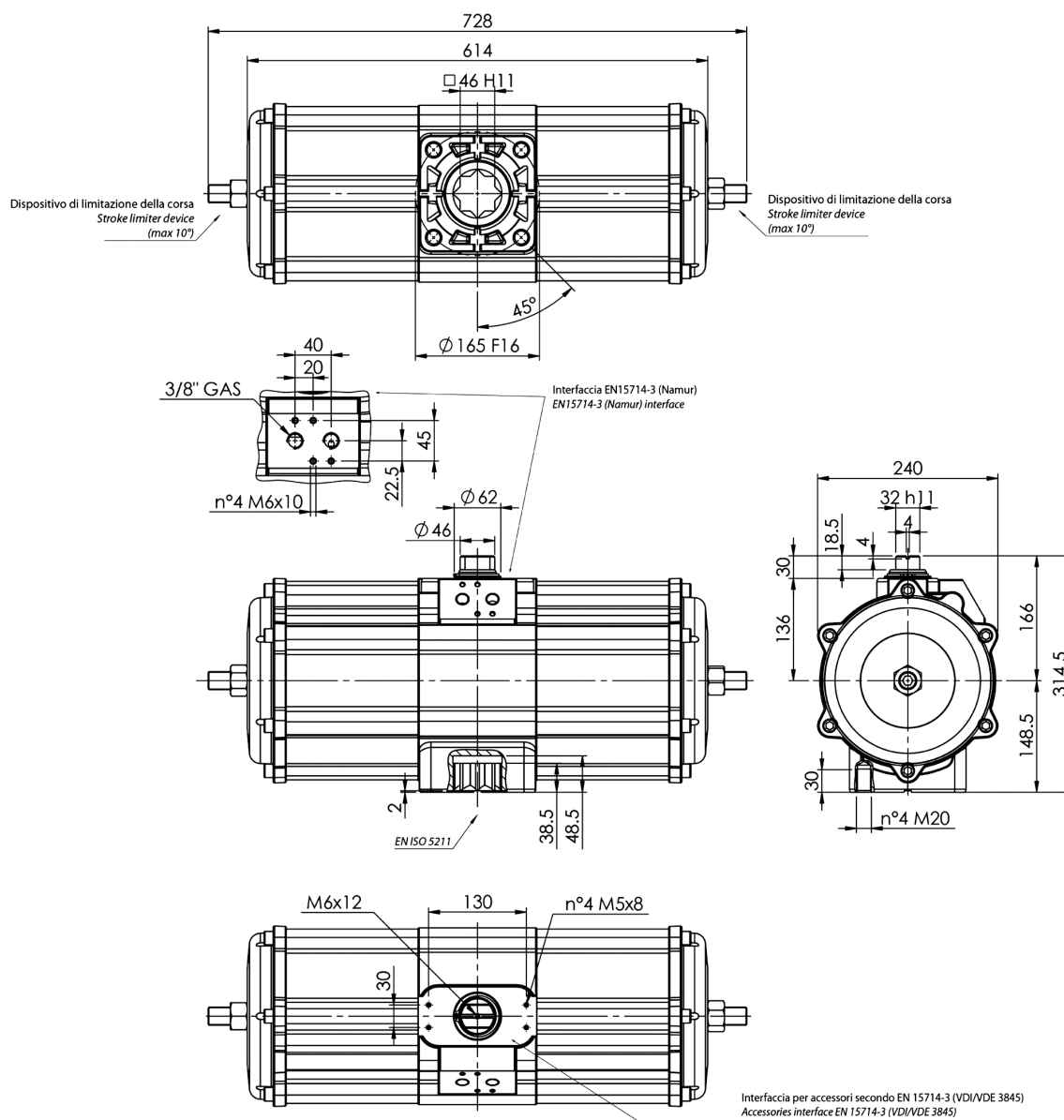
Кодування та розміри привода DA2880

ПРИВОДИ ПНЕВМАТИЧНІ ПОВОРОТНІ



КОДУВАННЯ	DA2880E16D0A
РЕМКОМПЛЕКТ	KGDI1035
Вага (кг)	55,4
Витрати повітря (дм ³ /цикл)	20,0

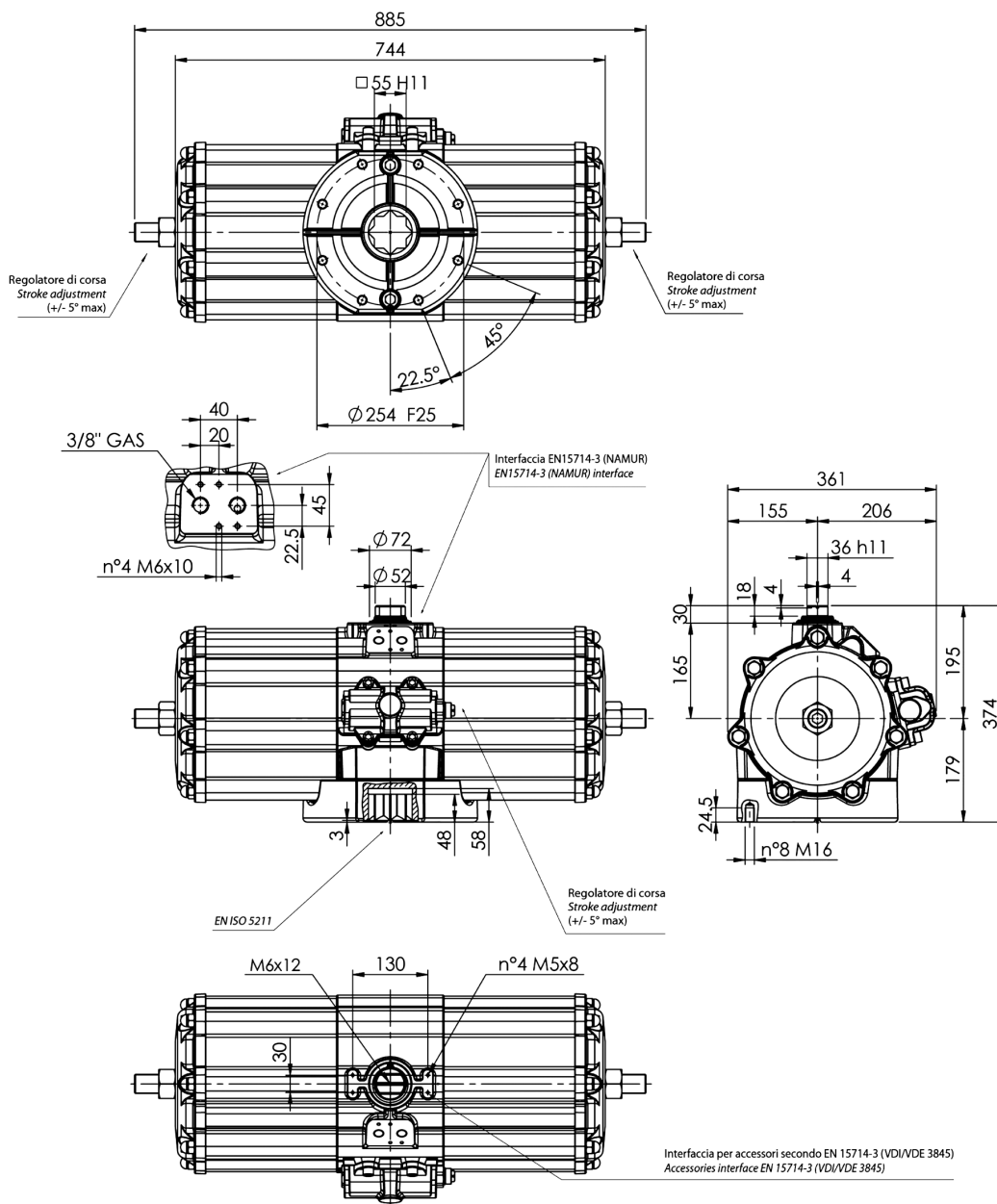
Кодування та розміри привода DA3840



КОДУВАННЯ	DA3840E1600A
РЕМКОМПЛЕКТ	KGDI0030
Вага (кг)	49,0
Витрати повітря (дм ³ /цикл)	25,6

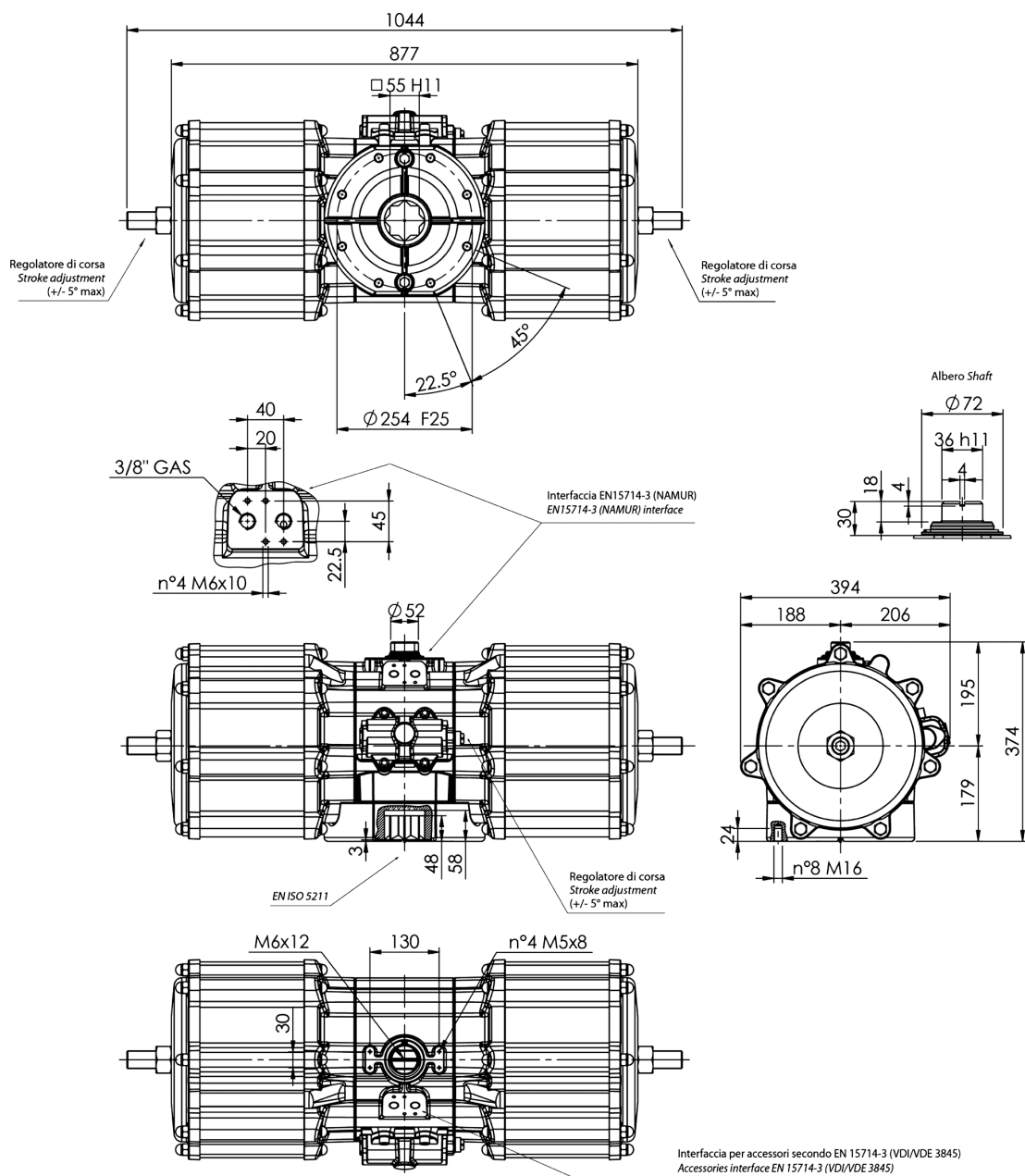
Кодування та розміри привода DA5760

ПРИВОДИ ПНЕВМАТИЧНІ ПОВОРОТНІ



КОДУВАННЯ	DA5760E25D0A
РЕМКОМПЛЕКТ	KGDI2035
Вага (кг)	85,5
Витрати повітря (дм³/цикл)	38,0

Кодування та розміри привода DA8000



КОДУВАННЯ	DA8000E25D0A
РЕМКОМПЛЕКТ	KGDI1040
Вага (кг)	105,5
Витрати повітря (дм ³ /цикл)	50,0