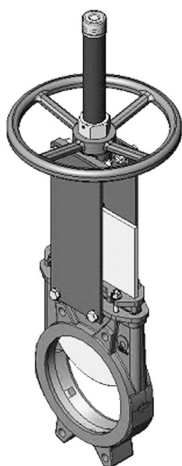


# Шиберна засувка, однонаправлена Серія А



Дана шиберно-ножова засувка призначена для перекачування рідин зі вмістом твердих частинок у зваженому стані до 5%.

## Області застосування

- » Целюлозно-паперова промисловість
- » Очисні споруди
- » Харчова промисловість
- » Гірничодобувна промисловість
- » Енергетика
- » Хімічна промисловість
- » Цементне виробництво та інші

## ОСНОВНІ ХАРАКТЕРИСТИКИ

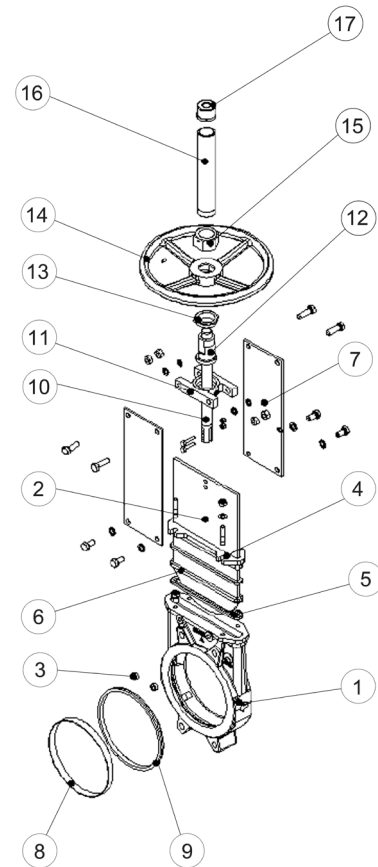
<b>Розміри</b>	від DN50 до DN2000 (за індивідуальним замовленням розміри можуть бути збільшені)
<b>Робочий тиск</b>	від DN50 до DN150: 10 кг/см <sup>2</sup> DN200: 8 кг/см <sup>2</sup> від DN250 до DN300: 6 кг/см <sup>2</sup> від DN350 до DN400: 5 кг/см <sup>2</sup> від DN450 до DN600: 3 кг/см <sup>2</sup> від DN700 до DN1400: 2 кг/см <sup>2</sup> Вказані тиски повинні застосовуватися до засувки за напрямком, який співпадає з напрямком стрілки на корпусі засувки. Конструкція засувки з опорними напрямними ножами дозволяє здійснювати подачу 30% зазначеного тиску в напрямку, протилежному напрямку стрілки на корпусі засувки. Для подачі самопливом сухих твердих речовин рекомендується встановлювати засувку таким чином, щоб стрілка на корпусі вказувала в напрямку, зворотному напрямку потоку.
<b>Стандартні фланцеві приєднання</b>	DIN PN10 і ANSI B16.5 (клас 150)
<b>Інші фланцеві приєднання</b>	DIN PN 6 DIN PN 16 DIN PN25 Інші типи з'єднань поставляються за запитом
	BS D і E ANSI 150

## КОДУВАННЯ

<b>A</b>	<b>DN</b>	<b>50</b>	<b>/</b>	<b>GG</b>	<b>/</b>	<b>SS</b>	<b>/</b>	<b>E</b>	<b>/</b>	<b>V</b>	<b>/</b>	<b>LS</b>
<b>A</b>	СЕРІЯ: A = однонаправлена круглого перерізу C = однонаправлена прямокутного перерізу GL = двонаправлена круглого перерізу (гумова поверхня внутрішньої частини корпусу) AB = двонаправлена круглого перерізу L = двонаправлена круглого перерізу з прохідним ножом											
<b>DN</b>	НОМІНАЛЬНИЙ ДІАМЕТР: в міліметрах (мм)											
<b>50</b>	РОЗМІР в міліметрах (мм): 50 _ 65 _ 80 _ 100 _ 125 _ 150 _ 200 /...2000											
<b>GG</b>	МАТЕРІАЛ КОРПУСУ: GG = чавун (GWL-250) SS(CF8M) = неіржавна сталь					WCB = вуглецева сталь (для Серії A, GL) CS = вуглецева сталь (для Серії C)						
<b>SS</b>	МАТЕРІАЛ НОЖА: SS = неіржавна сталь SAF = жаростійкий і абразивостійкий неіржавний ніж											
<b>E</b>	МАТЕРІАЛ УЩІЛЬНЕНЬ: E = EPDM N = натуральний каучук NT = Nitril					V = Viton (FKM) S = Silicon T = PTFE M = метал / метал						
<b>V</b>	ТИП КЕРУВАННЯ: V = без керування, голий вал HW = ручне керування, висувний вал HWN = ручне керування, невисувний вал DA = пневматичний привод двосторонньої дії					SR = пневматичний привод односторонньої дії SL = слідкувальний привод EA380 = електричний привод 380 V EA220 = електричний привод 220 V						
<b>LS</b>	ДОДАТКОВІ ОПЦІЇ: LS = датчики кінцевого положення DC = кільце дефлектор (у комплекті) PP = захисні пластини ножа (кожух)					FH = продувними отворами в корпусі RS = посилене сідло PS = (packing scraping) скребок сідла						
	ВИРОБНИК: UA0* = доробка											

## МАТЕРІАЛИ

КОМПОНЕНТ	ВИКОНАННЯ З ЧАВУНУ	ВИКОНАННЯ З НЕІРЖАВНОЇ СТАЛІ
1 - Корпус	GJL-250	CF8M
2 - Ніж	AISI304	AISI316
3 - Напрямна ножа	RCH1000	RCH1000
4 - Сальник	GJS-500	CF8M
5 - Набивка сальника	синт. + PTFE	синт. + PTFE
6 - Прокладка	EPDM	EPDM
7 - Опорні пластини	S275JR	S275JR
8 - Кільце	AISI316	AISI316
9 - Ущільнення	EPDM	EPDM
10 - Шток	AISI303	AISI303
11 - Траверса	сталь	сталь
12 - Гайка штока	бронза	бронза
13 - Контргайка	ST44.2 + цинк	ST44.2 + цинк
14 - Маховик	чавун з кулястим графітом	чавун з кулястим графітом
15 - Гайка	сталь	сталь
16 - Ковпак	сталь	сталь
17 - Верхня заглушка	пластик	пластик



## ОПИС КОНСТРУКТИВНИХ ЕЛЕМЕНТІВ 1) СІДЛО: (герметичне)

Існує шість типів сідел, призначених для різних умов експлуатації:

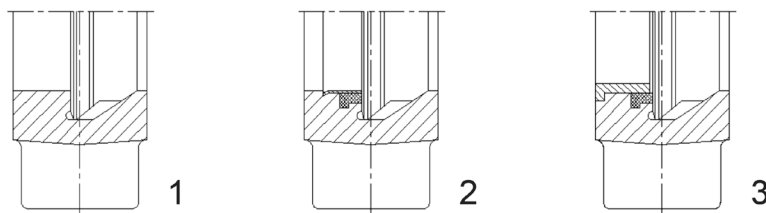
Сідло 1: Ущільнення «метал-метал».

Даний тип сідла не передбачає повної герметичності, а розрахункові витрати складають 1,5% витрат в трубопроводі (для води в якості робочого тіла).

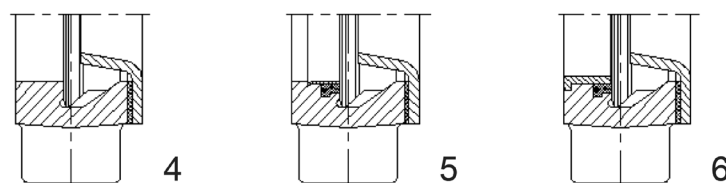
Сідло 2: Ущільнення метал / стандартний еластомір. Даний тип сідла містить герметичне ущільнення, яке утримується всередині корпусу за допомогою стопорного

кільця з неіржавної сталі AISI316.

Сідло 3: Ущільнення метал / еластомір з армованим кільцем. Даний тип сідла містить герметичне ущільнення, яке утримується всередині корпусу за допомогою армованого кільця та виконує дві функції: захист засувки від абразивного зносу й очищення ножа у випадку, якщо використовується робоче тіло, яке призводить до налипання твердих відкладень.



Сідла 4, 5 і 6: Аналогічні сідлам 1, 2 і 3, але містять дефлектор. Дефлектор являє собою конусоподібне кільце, яке знаходиться на вході засувки та виконує дві функції: захист засувки від абразивного зносу і направлення потоку в центр засувки.



ПРИМІТКА: Є три види матеріалів для виготовлення армованого кільця та дефлектора: сталь CA-15, сталь CF8M та ніхард (зносостійкий мартенситний чавун).

## МАТЕРІАЛИ УЩІЛЬНЕНЬ

### EPDM

Це стандартне ущільнення для заслінок. Має різні області застосування, але використовується здебільшого для води та водних розчинів при температурах не вище 90°C. Може навіть використовуватися для абразивних продуктів. Забезпечує 100-відсоткову герметичність.

### Нітрил

Використовується для рідин, які містять жири й мастила, при температурах не вище 90°C. Забезпечує 100-відсоткову герметичність.

### VITON

Використовується для корозійно-активних рідин при високих температурах: до 190°C у робочому режимі й до 210°C при короткочасних навантаженнях. Забезпечує 100-відсоткову герметичність.

### Силікон

Використовується переважно в харчовій і фармацевтичній промисловостях при температурах не вище 200°C. Забезпечує 100-відсоткову герметичність.

### PTFE

Використовується для корозійно-активних рідин з РН від 2 до 12. Не забезпечує 100-відсоткову герметичність. Розрахункові витрати: 0,5% витрат

**ПРИМІТКА:** В деяких додатках використовуються інші типи еластомерів, такі як гіпалон, бутіл і натуральний каучук. Зв'яжіться з нами у випадку, якщо пред'являється така вимога.

## ОПИС КОНСТРУКТИВНИХ ЕЛЕМЕНТІВ 2) НАБИВКА САЛЬНИКА

Стандартна набивка складається з трьох шарів з ущільнюючим кільцем з EPDM у середині. Набивка забезпечує герметичність ущільнення між корпусом та ножом, перешкоджаючи будь-яким витокам в атмосферу. Набивка розміщується в легкодоступному місці й може бути замінена без зняття засувки з трубопроводу. Є різні типи набивок, які поставляються в залежності від конкретної області застосування засувки:

**ПРОМАСЛЕНЕ БАВОВНЯНЕ ВОЛОКНО** (рекомендується для гідравлічних установок): Дана набивка складається з бавовняних волокон, які промаслені зсередини та зовні. Це набивка загального призначення для різних гідравлічних установок, таких як насоси або засувки.

**СУХЕ БАВОВНЯНЕ ВОЛОКНО:** Дана набивка складається з бавовняних волокон. Це набивка загального призначення для установок, які працюють з твердими речовинами.

**БАВОВНЯНЕ ВОЛОКНО + PTFE:** Дана набивка складається з плетених бавовняних волокон, які просочені зсередини та зовні тефлоном (PTFE). Це набивка загального призначення для різних гідравлічних установок, таких як насоси або засувки.

**СИНТЕТИЧНЕ ВОЛОКНО + PTFE:** Дана набивка складається з плетених синтетичних волокон, які просочені зсередини та зовні тефлоном методом вакуумної дисперсії. Це набивка загального призначення для різних гідравлічних установок, таких як насоси або засувки. Підходить для будь-яких рідин, в тому числі дуже агресивних, включаючи концентровані мастила та окислювачі. Навіть підходить для рідин, які містять тверді частинки у зваженому стані.

**ГРАФІТ:** Дана набивка складається з графітових волокон високої чистоти. Набивка має діагональну систему переплетення плюс просочення графітовим мастилом, що знижує її пористість та підвищує ефективність. Має широкий спектр застосувань, оскільки графіт стійкий до впливу пари, води, мастил, розчинників, лугів і більшості кислот.

**КЕРАМІЧНЕ ВОЛОКНО:** Дана набивка складається з керамічних волокон. Застосовуються здебільшого для повітря або газів при високих температурах і низьких тисках.

СІДЛО / УЩІЛЬНЕННЯ			НАБИВКА			
Матеріал	Макс. температура, °C	Області застосування	Матеріал	P, бар	Макс. температура, °C	pH
Метал / метал	>250	Висока температура / низька герметичність	Промаслене бавовняне волокно	10	100	6-8
EPDM (E)	90 *	Кислоти та синтетичні мастила	Сухе бавовняне волокно (AS)	0,5	100	6-8
Нітрил (N)	90 *	Вуглеводні, мастила й мастильні матеріали	Бавовна + PTFE	30	120	6-8
Viton (V)	200	Вуглеводні та розчинники	Синтетика + PTFE	100	200+270	0-14
Силікон (S)	200	Харчові продукти	Графіт	40	650	0-14
PTFE (T)	250	Стійкість до корозії	Керамічне волокно	0,3	1400	0-14

**ПРИМІТКА:** Більш детальна інформація та інші матеріали надаються за запитом.

\* EPDM і нітрил: можливий до максимальної температури: 120°C за запитом

## ОПИС КОНСТРУКТИВНИХ ЕЛЕМЕНТІВ 3) ПРИВОДИ

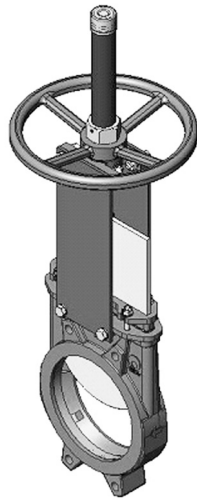
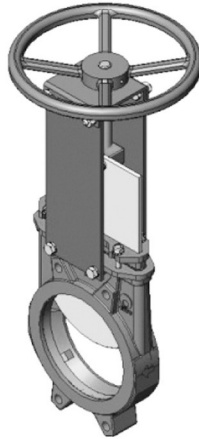
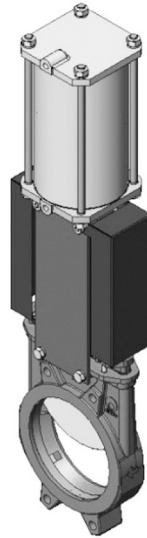
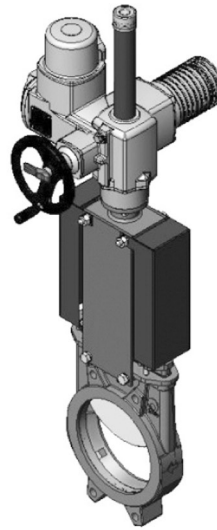
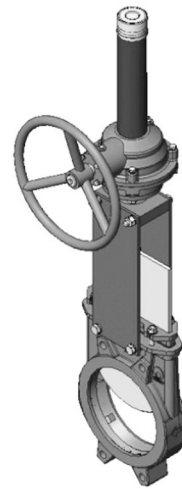
## Типи приводів

РУЧНІ

Маховик з висувним штоком, маховик з невисувним штоком, маховик з ланцюгом, важіль, редуктор, інші (квадратна гайка тощо)

АВТОМАТИЧНІ

Електричний привод, пневмоциліндр, гідроциліндр

Маховик  
з висувним штокомМаховик  
з невисувним штокомПривод  
пневматичнийПривод  
електричнийМаховик  
з редуктором

## Маховик з висувним штоком

В = макс. ширина засувки (без привода)

D = макс. висота засувки (без привода)

**Опції**

- Блокатори
- Подовжувачі: колона, труба, пластини тощо

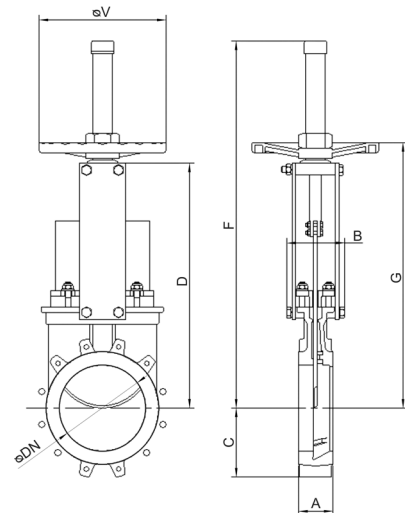
**Компоненти привода**

- Маховик
- Шток
- Гайка
- Захисний ковпак штока

**Діаметри**

від DN 50 до DN 1200, інші діаметри за запитом

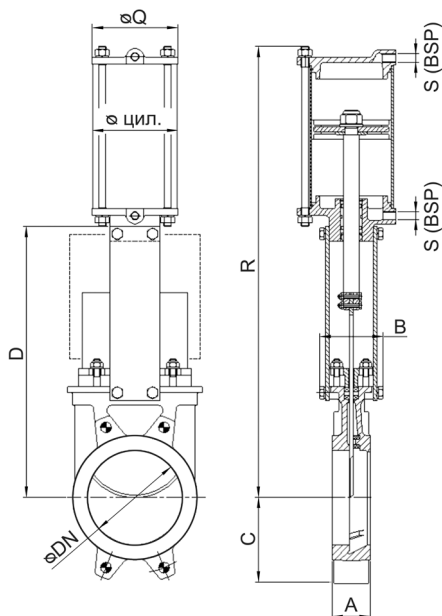
Починаючи з діаметра DN600 привод з редуктором



РОЗМІРИ									
DN	Робочий тиск	A	B	C	D	F	G	ØV	Вага, кг
50	10	40	91	61	241	410	280	225	7
65	10	40	91	68	268	437	308	225	8
80	10	50	91	91	294	463	333	225	9
100	10	50	91	104	334	503	373	225	11
125	10	50	101	118	367	586	407	225	13
150	10	60	101	130	419	638	458	225	17
200	8	60	118	159	525	816	578	325	28
250	6	70	118	196	626	1017	679	325	40
300	6	70	118	230	726	1117	779	380	56
350	5	96	290	254	797	1337	906	450	94
400	5	100	290	287	903	1443	1012	450	116
450	3	106	290	304	989	1629	1098	450	162
500	3	110	290	340	1101	1741	1210	450	191
600	3	110	290	398	1307	2047	1416	450	264
700	2	110	320	453	1506	-	-	-	441
800	2	110	320	503	1720	-	-	-	568
900	2	110	320	583	1953	-	-	-	736
1000	2	110	320	613	2137	-	-	-	921
1200	2	150	340	728	2616	-	-	-	1350

## Пневматичний циліндр двостронньої дії

- » Робочий тиск керуючого повітря від 6 до 10 бар.
- » Для заслінок діаметром від DN50 до DN200 гільза та кришки циліндра виготовляються з алюмінію, шток циліндра - зі сталі AISI304, поршень - зі сталі з еластомірним покриттям, а тороїдальні ущільнення - з нітрилу.
- » Для заслінок діаметром більше DN200 кришки циліндра виготовляються з чавуну з кулястим графітом або вуглецевої сталі.
- » За запитом привод може бути виготовлений повністю з вуглецевої сталі, особливо для установок, які працюють в агресивних середовищах.
- » В = макс. ширина засувки (без привода).  
D = макс. висота засувки (без привода).
- » Діаметри від DN50 до DN1200, інші діаметри за запитом.

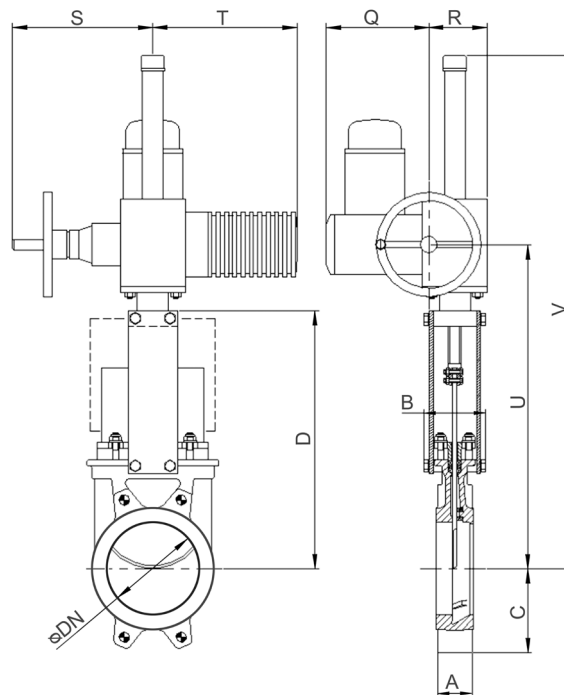


\* за запитом

РОЗМІРИ											
DN	Робочий тиск	A	B	C	D	Ø цил.	Ø штока	ØQ	S (BSP)	R	Вага, кг
50	10	40	91	61	241	80	20	96	1/4"	416	7
65	10	40	91	68	268	80	20	96	1/4"	456	8
80	10	50	91	91	294	80	20	96	1/4"	498	9
100	10	50	91	104	334	100	20	115	1/4"	562	12
125	10	50	101	118	367	125	25	138	1/4"	636	18
150	10	60	101	130	419	125	25	138	1/4"	717	22
200	8	60	118	159	525	160	30	175	1/4"	874	37
250	6	70	118	196	626	200	30	218	3/8"	1036	58
300	6	70	118	230	726	200	30	218	3/8"	1182	72
350	5	96	290	254	797	250	40	270	3/8"	1381	130
400	5	100	290	287	903	250	40	270	3/8"	1530	155
450	3	106	290	304	989	300	45	382	1/2"	1676	225
500	3	110	290	340	1101	300	45	382	1/2"	1839	257
600	3	110	290	398	1307	300	45	382	1/2"	2146	340
700	2	110	320	453	1506	350	45	426	1/2"	2481	556
800	2	110	320	503	1720	350	45	426	1/2"	2798	679
900	2	110	320	583	1953	400	50	508	1/2"	3167	840
1000	*	110	320	613	2137	400	50	508	1/2"	3451	1053
1100	*	150	340	670	2375	400	50	508	1/2"	3792	1210
1200	*	150	340	728	2616	400	50	508	1/2"	4135	1366

## Електричний привод

<b>Опції</b>	- Різні типи і марки - Невисувний шток
<b>Компоненти привода</b>	- Електродвигун - Шток - Траверса
<b>Компоненти електродвигуна</b>	- Ручний аварійний маховик - Кінцеві вимикачі - Обмежувачі крутного моменту
<b>Фланцеві приєднання</b>	ISO 5210 / DIN 3338
<b>Діаметри</b>	від DN 50 до DN 2000, інші діаметри за запитом Починаючи з діаметра DN500 двигун комплектується редуктором



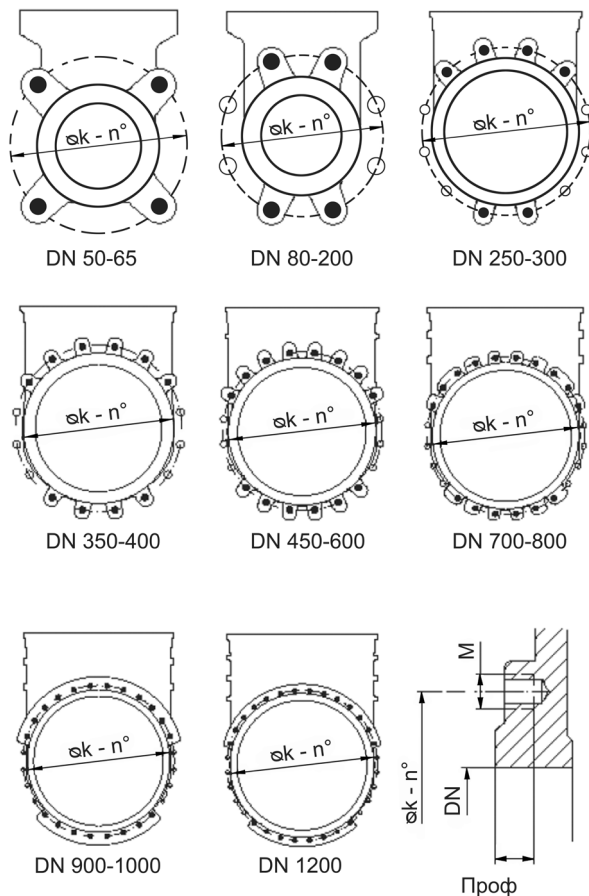
\* за запитом

РОЗМІРИ												
DN	Робочий тиск	A	B	C	D	Q	R	S	T	U	V	Вага, кг
50	10	40	91	61	241	197	102	234	265	347	587	24
65	10	40	91	68	268	197	102	234	265	374	614	25
80	10	50	91	91	294	197	102	234	265	400	640	26
100	10	50	91	104	334	197	102	234	265	440	680	27
125	10	50	101	118	367	197	102	234	265	473	713	30
150	10	60	101	130	419	197	102	234	265	525	765	32
200	8	60	118	159	525	197	102	234	265	640	880	42
250	6	70	118	196	626	197	102	234	265	741	981	55
300	6	70	118	230	726	197	102	234	265	841	1141	72
350	5	96	290	254	797	197	115	256	282	944	1347	99
400	5	100	290	287	903	197	115	256	282	1050	1550	136
450	3	106	290	304	989	222	153	325	385	1147	1847	166
500	3	110	290	340	1101	222	153	325	385	1259	1959	245
600	3	110	290	398	1307	222	153	325	385	1465	2165	362
700	2	110	320	453	1506	222	153	325	385	1651	2451	432
800	2	110	320	503	1720	222	153	332	385	1865	2665	630
900	2	110	320	583	1953	222	153	332	385	2098	2998	764
1000	2	110	320	613	2137	222	153	332	385	2288	3178	998
1100	2	150	340	670	2375	227	195	355	510	2575	3675	1194
1200	2	150	340	728	2616	227	195	355	510	2866	4042	1350
1300	2	150	390	787	2882	227	195	355	510	3082	4382	1452
1400	2	150	390	837	3250	222	153	332	385	3395	4852	*
1500	2	170	426	890	3517	222	153	332	385	3662	5217	*
1600	2	170	426	957	3775	227	195	355	510	3975	5575	*
1700	2	190	440	1010	4008	227	195	355	510	4210	5908	*
1800	2	190	440	1057	4242	227	195	355	510	4257	6242	*
1900	2	210	480	1110	4390	227	195	355	510	4590	6490	*
2000	2	210	480	1162	4540	227	195	355	510	4740	6740	*

**ІНФОРМАЦІЯ ПРО РОЗМІРИ ФЛАНЦЕВИХ ПРИЄДНАНЬ**

EN 1092-2 PN10

ЗАСУВКИ ШИБЕРНІ



- Ненаскрізнi рiзбовi отвори
- Наскрізнi рiзбовi отвори

РОЗМІРИ						
DN	Робочий тиск	●	○	Метрика	Проф.	ØК
50	10	4	-	M 16	8	125
65	10	4	-	M 16	8	145
80	10	4	4	M 16	9	160
100	10	4	4	M 16	9	180
125	10	4	4	M 16	9	210
150	10	4	4	M 20	10	240
200	8	4	4	M 20	10	295
250	6	6	6	M 20	12	350
300	6	6	6	M 20	12	400
350	5	10	6	M 20	21	460
400	5	10	6	M 24	21	515
450	3	14	6	M 24	22	565
500	3	14	6	M 24	22	620
600	3	14	6	M 27	22	725
700	2	16	8	M 27	22	840
800	2	16	8	M 30	22	950
900	2	20	8	M 30	20	1050
1000	2	20	8	M 33	20	1160
1100	2	20	12	M 33	20	1270
1200	2	20	12	M 36	22	1380
1300	2	20	12	M 36	26	1490
1400	2	24	12	M 39	26	1590
1500	2	24	12	M 39	35	1700
1600	2	28	12	M 45	40	1820
1700	2	30	14	M 45	40	1920
1800	2	30	14	M 45	40	2020
1900	2	32	16	M 45	45	2120
2000	2	32	16	M 45	45	2230