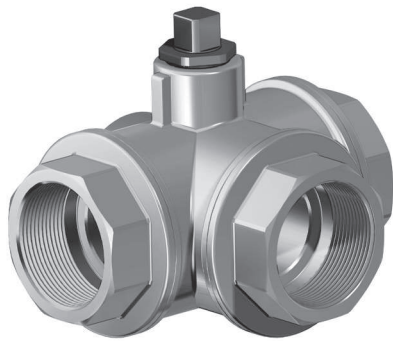


# Кран кульовий 3-ходовий (L, T-порт) повнопрохідний Серія 160 і 161

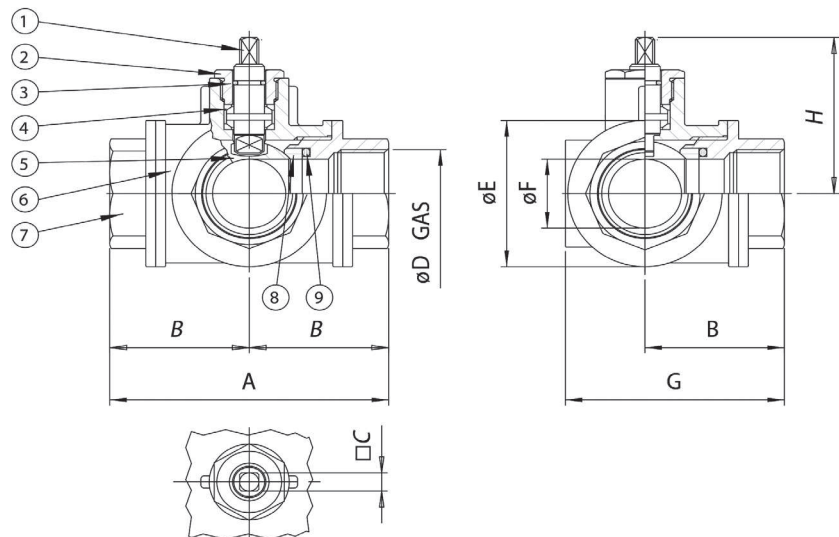


## ОСНОВНІ ХАРАКТЕРИСТИКИ

<b>Приєднання</b>	від G1/2 до G2 (внутрішня різьба відповідно до UNI/ISO 7/1 Rp, ГОСТ 6211-81)
<b>Умовний прохід, DN</b>	15, 20, 25, 32, 40, 50 мм
<b>Робоча температура</b>	-20° ÷ 120°C
<b>Матеріал</b>	латунь
<b>Робочий тиск</b>	до 40 бар
<b>Середовище застосування</b>	вода, повітря, газ, мастило, газ, хімічні та нафтохімічні продукти (для неагресивних середовищ)

## РОЗМІРИ ТА МАТЕРІАЛИ

МАТЕРІАЛИ		
1	Вал	Латунь
2	Гайка	Латунь
3	Ущільнююче кільце	FKM
4	Ущільнення кулі	PTFE
5	Куля	Хромована латунь
6	Корпус	Латунь
7	Корпус	Латунь
8	Ущільнення	PTFE
9	Ущільнююче кільце	FKM

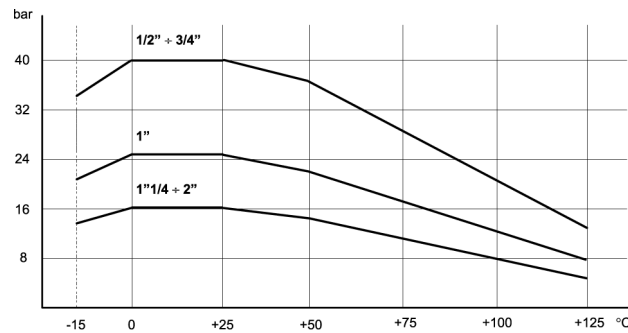


РОЗМІРИ										
DN, мм	Дюйми	A	B	ØC	ØD	ØE	ØF	G	H	
15	1/2"	80	40	7	1/2"	38	13	61	43,2	
20	3/4"	96	48	10	3/4"	48	18	74	52,9	
25	1"	113	56,5	10	1"	58	23	88	57,3	
32	1" 1/4	130	65	14	1" 1/4	67	29	99	74,5	
40	1" 1/2	147	73,5	14	1" 1/2	78	35	114	79	
50	2"	169	84,5	17	2"	95	44	132	94,2	

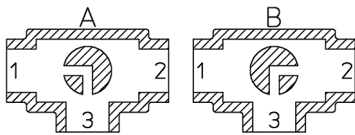
## ХАРАКТЕРИСТИКИ

Розмір	DN 15	DN 20	DN 25	DN 32	DN 40	DN 50
Без керування, порт "T"	V160N204	V160N205	V160N206	V160N207	V160N208	V160N209
Без керування, порт "L"	V161N204	V161N205	V161N206	V161N207	V161N208	V161N209
Вага, кг	0.6	1.1	1.6	2.4	3.4	5.5
З рукояткою, порт "T"	L160N204	L160N205	L160N206	L160N207	L160N208	L160N209
З рукояткою, порт "L"	L161N204	L161N205	L161N206	L161N207	L161N208	L161N209
Вага, кг	0.67	1.18	1.67	2.47	3.47	5.57

## ДІАГРАМА ЗАЛЕЖНОСТІ ТЕМПЕРАТУРИ ВІД ТИСКУ



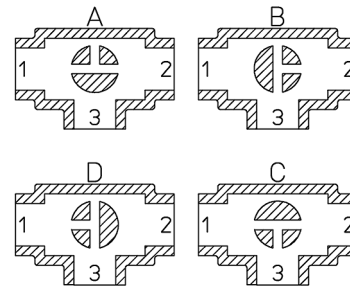
## СХЕМА РОБОТИ



### Монтажна схема для L-подібного порту

#### ПРИМІТКА:

"А" має бути вихідним положенням кулі з приводом односторонньої дії.



### Монтажна схема для T-подібного порту

#### ПРИМІТКА:

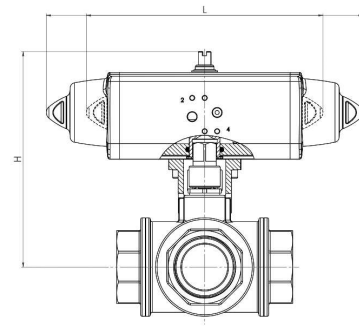
Виберіть вихідне положення кулі при використанні привода односторонньої дії, звертаючи увагу на те, що привод повертається проти годинникової стрілки при подачі повітря.

### ТАБЛИЦЯ КРУТНИХ МОМЕНТІВ, Н\*М

Умовний прохід	DN 15	DN 20	DN 25	DN 32	DN 40	DN 50
PN 0 бар						
PN 16 бар				31	43	74
PN 25 бар			20			
PN 40 бар	8	14				

Крутий момент залежить від температури та типу рідини.  
Коефіцієнт запасу повинен складати 1.4.  
При високій частоті роботи крутий момент може зменшуватися.

## Кран кульовий з пневматичним приводом

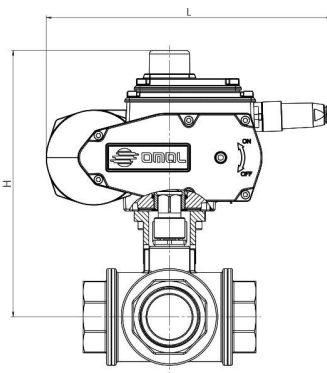


З ПНЕВМАТИЧНИМ ПРИВОДОМ ДВОСТОРОННЬОЇ ДІЇ							
Мод.	Привод	Монтажний комплект	DN, мм	Дюйми	L, мм	H, мм	Вага, кг
DG16*H004	DAN0015411S	KCF042970	15	1/2"	159,0	124,0	1,4
DG16*H005	DAN0030411S	KCF042372	20	3/4"	174,2	143,3	2,1
DG16*H006	DAN0030411S	KCF042372	25	1"	174,2	149,3	2,7
DG16*H007	DAN0045412S	KCF042434	32	1" 1/4	188,5	167,1	3,8
DG16*H008	DAN0060412S	KCF052013	40	1" 1/2	198,0	176,0	5,0
DG16*H009	DAN0120411S	KCF071714	50	2"	244,1	208,6	8,2

З ПНЕВМАТИЧНИМ ПРИВОДОМ ОДНОСТОРОННЬОЇ ДІЇ							
Мод.	Привод	Монтажний комплект	DN, мм	Дюйми	L, мм	H, мм	Вага, кг
SG16*H004	SRN0015401S	KCF042970	15	1/2"	233,2	132,8	2,0
SG16*H005	SRN0030402S	KCF052010	20	3/4"	258,8	154,5	3,3
SG16*H006	SRN0030402S	KCF052010	25	1"	258,8	160,5	3,9
SG16*H007	SRN0053401S	KCF071734	32	1" 1/4	304,2	185,9	6,3
SG16*H008	SRN0060401S	KCF071734	40	1" 1/2	338,5	192,6	7,7
SG16*H009	SRN0120401S	KCF103401	50	2"	409,6	249,5	14,3

\* 0 = "T" - порт;  
1 = "L" - порт

## Кран кульовий з електричним приводом



З ЕЛЕКТРИЧНИМ ПРИВОДОМ ВІДКР. / ЗАКР.							
Мод.	Привод	Монтажний комплект	DN, мм	Дюйми	L, мм	H, мм	Вага, кг
C16*ASE04	EA0035A5C000	KCF052011	15	1/2"	250,0	106,0	4,2
C16*ASE05	EA0035A5C000	KCF052010	20	3/4"	250,0	203,0	4,7
C16*ASE06	EA0035A5C000	KCF052010	25	1"	250,0	209,0	5,2
C16*ASG07	EA0070A5C000	KCF052013	32	1" 1/4	250,0	223,0	6,0
C16*ASG08	EA0070A5C000	KCF052013	40	1" 1/2	250,0	236,0	7,0
C16*ASIO9	EA0130A5C000	KCF071714	50	2"	280,0	262,5	13,0

З ЕЛЕКТРИЧНИМ ПОЗИЦІОНЕРОМ							
Мод.	Привод	Монтажний комплект	DN, мм	Дюйми	L, мм	H, мм	Вага, кг
M16*16C04	AM160002	KCF052011	15	1/2"	165,8	175,5	3,5
M16*16F05	AM160005	KCE282016	20	3/4"	207,5	229,5	6,6
M16*16F06	AM160005	KCE282016	25	1"	207,5	235,5	7,1
M16*16F07	AM160005	KCE282017	32	1" 1/4	207,5	249,5	7,9
M16*16L08	AM160020	KCE362078	40	1" 1/2	256,5	284,0	13,6
M16*16L09	AM160020	KCE362018	50	2"	256,5	290,0	15,8

\* 0 = "T"-порт;  
1 = "L"-порт