

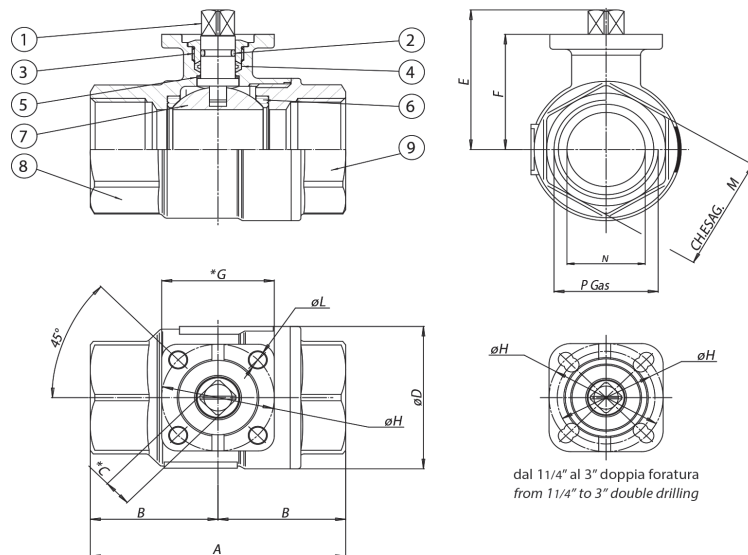
Кран кульовий 2-ходовий повнопрохідний Серія 101



ОСНОВНІ ХАРАКТЕРИСТИКИ

Приєднання	від G3/8 до G3 (внутрішня різьба відповідно до UNI/ISO 7/1 Rp, ГОСТ 6211-81)
Умовний прохід, DN	10, 15, 20, 25, 32, 40, 50, 65, 80 мм
Робоча температура	-20° ... +150°C
Матеріал	латунь
Робочий тиск	до 64 бар (в залежності від DN)
Середовище застосування	вода, повітря, газ, вакуум, нафта, нафтохімічні продукти (для неагресивних середовищ)

РОЗМІРИ ТА МАТЕРІАЛИ



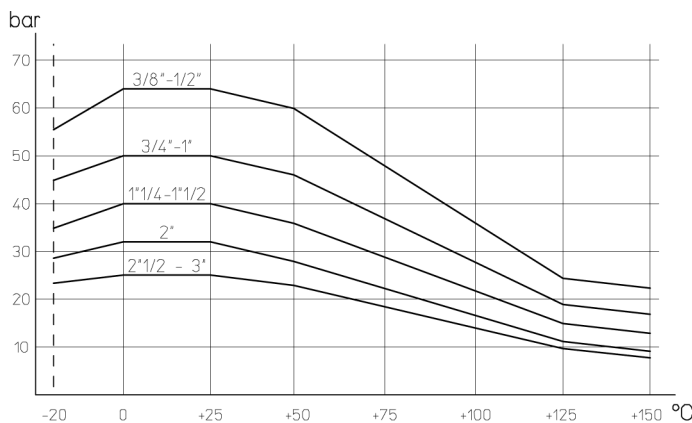
МАТЕРІАЛИ		
1	Вал	Латунь
2	Ущільнюоче кільце	FKM
3	Гайка	Латунь
4	Антифрикційне кільце	PTFE
5	Ущільнюоче кільце	PTFE
6	Ущільнення кулі	PTFE
7	Куля	Хромована латунь
8	Корпус	Латунь
9	Корпус	Латунь

РОЗМІРИ												
DN	Дюйми	A	B	ØC	ØD	E	F	ØG	ØH	ØL	ch. M	N
10	3/8"	69	34,5	9	31,8	38,5	30,5	36	36	5,5	25	10
15	1/2"	69	34,5	9	31,8	38,5	30,5	36	36	5,5	25	15
20	3/4"	77	38,5	11	40	47,1	36,3	36	36	5,5	31	20
25	1"	89	44,5	11	48	50,9	40,2	36	36	5,5	38	25
32	1" 1/4	103	51,5	11	60	62,5	51,5	42	36/42	5,5	47	32
40	1" 1/2	114	57	11	70,6	69	58	42	36/42	5,5	54	40
50	2"	134	67	11	88,5	76,3	65,3	46	42/50	5,5/6,5	66	50
65	2" 1/2	161	80,5	14	112	97	83	65	50/70	6,5/8,5	84	65
80	3"	185	92,5	14	138,4	108,5	94,5	65	50/70	6,5/8,5	98	80

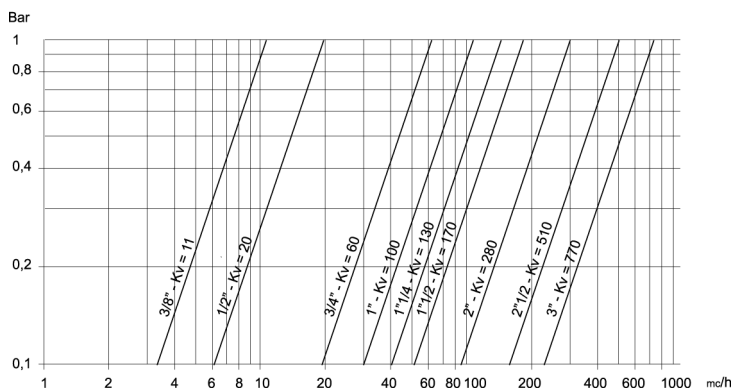
ХАРАКТЕРИСТИКИ

Розмір	DN 10	DN 15	DN 20	DN 25	DN 32	DN 40	DN 50	DN 65	DN 80
Без керування	V101N203	V101N204	V101N205G	V101N206G	V101N207G	V101N208G	V101N209	V101N210	V101N211
Вага, кг	0.33	0.29	0.43	0.66	1.07	1.52	2.62	3.98	6.68
З рукояткою	L101N203	L101N204	L101N205G	L101N206G	L101N207G	L101N208G	L101N209	L101N210	L101N211
Вага, кг	0.4	0.35	0.5	0.72	1.14	1.59	2.69	4.28	6.98

ДІАГРАМА ЗАЛЕЖНОСТІ ТЕМПЕРАТУРИ ВІД ТИСКУ



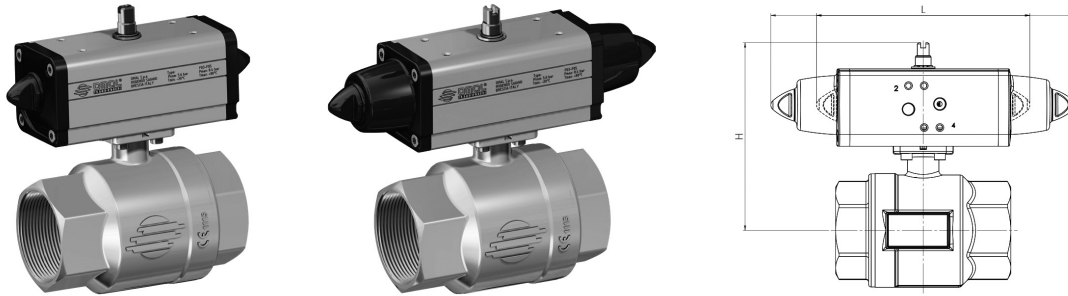
ВИТРАТНА ХАРАКТЕРИСТИКА



ТАБЛИЦЯ КРУТНИХ МОМЕНТІВ, Н*М									
Умовний прохід	DN 10	DN 15	DN 20	DN 25	DN 32	DN 40	DN 50	DN 65	DN 80
PN 0 бар									
PN 16 бар									
PN 25 бар							27	48	79
PN 40 бар					14	19			
PN 50 бар			7	10					
PN 64 бар	4	5							

Крутний момент залежить від температури та типу рідини.
 Коефіцієнт запасу повинен складати 1.4.
 При високій частоті роботи крутний момент може зменшуватися.

Кран кульовий з пневматичним приводом



* 0 = стандартна версія

* Z = версія з сідлом, яке самостійно очищається

З ПНЕВМАТИЧНИМ ПРИВОДОМ ДВОСТОРОННЬОЇ ДІЇ							
Мод.	Привод	Монтажний комплект	DN, мм	Дюйми	L, мм	H, мм	Вага, кг
D101H003	DA008401S	KCF032558	10	3/8"	70,0	88,0	0,6
D101H004	DA008401S	KCF032558	15	1/2"	70,0	88,0	0,6
DG101H005	DAN0015411S	KCF032558	20	3/4"	159,0	103,3	1,1
DG101H006	DAN0015411S	KCF032558	25	1"	159,0	107,3	1,3
DG101H*07	DAN0030411S	KCF032558	32	1" 1/4	174,2	129,8	2,0
DG101H*08	DAN0030411S	KCF032558	40	1" 1/2	174,2	136,8	2,5
DG101H*09	DAN0045412S	KCF042559	50	2"	188,5	149,4	4,6
DG101H*10	DAN0106411S	KCF072567	65	2" 1/2	237,0	186,3	7,2
DG101H*11	DAN0120411S	KCF072567	80	3"	244,1	201,6	10,1

З ПНЕВМАТИЧНИМ ПРИВОДОМ ОДНОСТОРОННЬОЇ ДІЇ							
Мод.	Привод	Монтажний комплект	DN, мм	Дюйми	L, мм	H, мм	Вага, кг
SG101H003	SRN0015401S	KCF042565	10	3/8"	233,2	108,8	1,5
SG101H004	SRN0015401S	KCF042565	15	1/2"	233,2	108,8	1,5
SG101H005	SRN0015401S	KCF032558	20	3/4"	233,2	115,8	1,6
SG101H006	SRN0015401S	KCF032558	25	1"	233,2	119,8	1,9
SG101H*07	SRN0030401S	KCF055309	32	1" 1/4	258,8	141,0	3,0
SG101H*08	SRN0030401S	KCF055309	40	1" 1/2	258,8	148,0	3,4
SG101H*09	SRN0053401S	KCF075310	50	2"	304,2	168,3	6,0
SG101H*10	SRN0090401S	KCF102730	65	2" 1/2	393,7	220,5	10,5
SG101H*11	SRN0120401S	KCF102730	80	3"	409,6	235,5	14,5

Кран кульовий з електричним приводом HQ 220VAC / 24 VDC



КРАНИ КУЛЬОВІ СЕРІЇ 101 З ЕЛЕКТРОПРИВОДАМИ HQ	
КОДУВАННЯ	Електропривод HQ 220VAC (24VDC)
HQ101H003-220VAC/24VDC	HQ-004 220VAC/24VDC
HQ101H004-220VAC/24VDC	HQ-004 220VAC/24VDC
HQ101H005-220VAC/24VDC	HQ-004 220VAC/24VDC
HQ101H006-220VAC/24VDC	HQ-004 220VAC/24VDC
HQ101H007-220VAC/24VDC	HQ-004 220VAC/24VDC
HQ101H008-220VAC/24VDC	HQ-004 220VAC/24VDC
HQ101H009-220VAC/24VDC	HQ-004 220VAC/24VDC
HQ101H010-220VAC	HQ-008-220VAC
HQ101H011-220VAC	HQ-015-220VAC