

Клапан пережимний Серія VMP

КЛАПАНИ ПЕРЕЖИМНІ



- » Компактна конструкція
- » Зменшена вага на 25 %
- » Застосування в харчовій промисловості
- » Вибухобезпечне виконання
- » Чудова стійкість до навколишнього середовища
- » Повний вільний прохід
- » Відсутність закупорювання
- » 100% герметичність при замиканні потоку
- » Легка заміна гнучкого рукава

Сфери застосування:

- » Пневматичні системи подачі
- » Обробка пігментів і грануляту
- » Керамічна / скляна промисловості
- » Виробництво та переробка пластмас
- » Фармацевтична / харчова промисловості
- » Вакуумні системи транспортування
- » Установки для розливу і зважування
- » Системи припливної та витяжної вентиляції

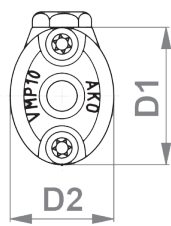
ОСНОВНІ ХАРАКТЕРИСТИКИ

Стандартне під'єднання	внутрішня трубна циліндрична різьба відповідно до (DIN ISO 228) або різьба конічна відповідно до стандарту NPT, інші варіанти - за запитом
Корпус / різьбове приєднання ***	ПОМ білий: дозволений FDA (США) для харчових продуктів ПОМ чорний: відмінна стійкість до навколишнього середовища ПОМ електропровідний: для вибухонебезпечних ділянок (EX)
*** Муфтові кришки з умовним проходом DN10+15 мм доступні в виконанні з неіржавної сталі (1.4404)	
Гнучкий рукав	стійкий до стирання натуральний каучук (NR), придатний для харчової промисловості натуральний каучук (NR білий), EPDM, NBR, CSM, CR (неопрен), інші - за запитом

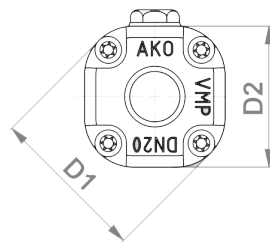
КОДУВАННЯ

VMP	010	.	03X	.	50	R	.	71
VMP	СЕРІЯ: VMP = стандартне виконання VMPX = клапани для застосування у вибухонебезпечних середовищах (Ex)							
010	НОМІНАЛЬНИЙ ДІАМЕТР: в міліметрах (мм)							
03X	МАТЕРІАЛ ЕЛАСТИЧНИХ ПАТРУБКІВ: 01X = CR (неопрен) 02X = NR (натуральний каучук) харчовий світлий 03X = NR стійкий до стирання 03LF = NR електропровідний 04НТЕС = EPDM харчовий чорний 04НТЕСLСF = EPDM електропровідний / EPDM харчовий чорний електропровідний 04LW = EPDM харчовий світлий Виконання з додатком: K = коротка монтажна довжина шлангової арматури DN10-25 SF = еластичні патрубки без силікону 05 = FPM / FKM (вітон) 07X = NBR (нітрил) 07LS = NBR харчовий чорний 07LW = NBR харчовий світлий 07LF = NBR електропровідний 08X = CSM (гіпалон) 09X = IIR (бутил)							
50	З'ЄДНУВАЛЬНІ МАТЕРІАЛИ (для DN 10-15): 50 = неіржавна сталь 1.4404 (AISI 316L)							
R	ВИКОНАННЯ ПІД'ЄДНАНЬ (для DN 10-15): G = внутрішня різьба відповідно до DIN EN ISO 228 (G) M = різьбовий штуцер відповідно до DIN 11851 (різьба для молокопроводу) N = внутрішня різьба відповідно до ANSI/ASME B1.20.1 (NPT) R = кінці зварювання відповідно до DIN 11850, ряд 2 RA = кінці зварювання відповідно до ASTM A554 T = затискні приєднання відповідно до DIN 32676 ряд A (Triclamp) TA = затискні приєднання відповідно до DIN 32676 ряд C (Triclamp) Можливі різні комбінації приєднань, наприклад, G/F = приєднання з внутрішньою різьбою / фланцеві приєднання							
71	МАТЕРІАЛИ (муфтові кришки, корпуси): 71 = POM-С лиття під тиском (біле) 72 = POM-С лиття під тиском (чорне) 73 = POM-С лиття під тиском (чорне електропровідне < 10° Ом)							

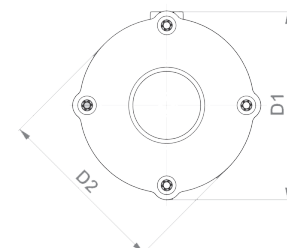
РОЗМІРИ



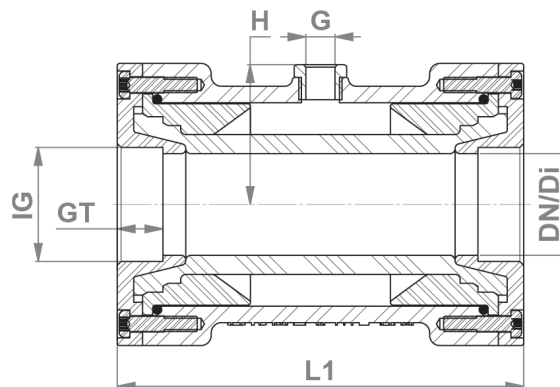
DN10 - DN15



DN20 - DN25



DN32 - DN50



DN (мм)	T (мм)	L (мм)	D1 (мм)	D2 (мм)	D3 (мм)	D4 (мм)	G (мм)	PS макс. (бар)	Гвинти	Об'єм (мл)* (прибл.)	Вага** (кг)
10	12	80	45	34	50	45	1/8	6,0	4	15	0,15
15	14	95	55	46	60	55	1/8	6,0	4	25	0,25
20	17	103	63	56	62,5	56	1/8	6,0	8	40	0,35
25	17	120	75	70	75	70	1/8	6,0	8	80	0,50
32	18	135	98	90	97	77	1/4	4,5	8	150	0,65
40	18	160	111	103	110,5	93	1/4	4,5	8	300	1,00
50	24	170	130	120	129	113	1/4	4,5	12	450	1,50

* об'єм = об'єм керуючого повітря при закритому клапані

** вага клапанів Серії VMP с кришкою з неіржавної сталі: DN10 = 0,3/DN15 = 0,4 кг