

# Клапан пережимний Серія VF



КЛАПАНИ ПЕРЕЖИМНІ

Завдяки простоті конструкції, пережимні клапани є особливо вдале конструктивне рішення для керування пережимним клапаном не потрібно будь-яких спеціальних приводів.

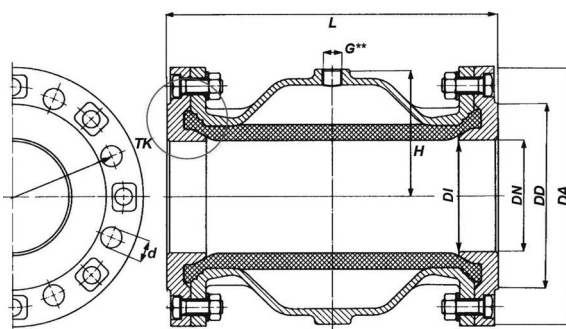
Для керування пережимним клапаном потрібно тільки 3/2 (лін/поз) розподільник з електромагнітним або пневматичним керуванням.

## ОСНОВНІ ХАРАКТЕРИСТИКИ

### Клапани пережимні - фланцеві

|                         |  |
|-------------------------|--|
| <b>Виконання фланця</b> | стандартний алюміній; втулка з неіржавної або вуглецевої сталі; внутрішня різьба; з фланець-манжетою****   |
| <b>Матеріали</b>        | корпус - алюміній, неіржавна сталь, вуглецева сталь (DN 250); фланці - алюміній, алюмінієве лиття з втулкою з неіржавної або вуглецевої сталі, алюміній з внутрішньою різьбою, алюміній з фланець-манжетою, сталь (DN 250)<br>гнучкий рукав - натуральна гума стійка до зносу, натуральна гума харчова світла, натуральна гума на високу температуру, EPDM, EPDM харчовий чорний, EPDM харчовий світлий, нітрил, нітрил харчовий чорний, нітрил харчовий світлий, Viton, Силікон, CR (неопрен), CSM, Бутил |

## РОЗМІРИ



| DN (мм) | DI (мм) | DA (мм) | DD (мм) | d (мм) | К-ть отворів | TK (мм) | L (мм) | H (мм) | E (мм) | Вага, (кг) алюм. фланці | Об'єм, (л)* (прибл.) | Макс. тиск, (бар) | G   | Внутр. різьба | ГТ глибина, (мм) |
|---------|---------|---------|---------|--------|--------------|---------|--------|--------|--------|-------------------------|----------------------|-------------------|-----|---------------|------------------|
| 40      | 40      | 150     | 88      | 18     | 4            | 110     | 155    | 51     | 28     | 2,9                     | 0,20                 | 6                 | 1/4 | G 1 1/2"      | 19               |
| 50      | 50      | 165     | 102     | 18     | 4            | 125     | 183    | 60     | 30     | 3,7                     | 0,30                 | 6                 | 1/4 | G 2"          | 24               |
| 65      | 65      | 185     | 122     | 18     | 4            | 145     | 183    | 76     | 28     | 4,3                     | 0,45                 | 6                 | 1/4 | G 2 1/2"      | 22               |
| 80      | 80      | 200     | 138     | 18     | 8            | 160     | 228    | 90     | 31     | 5,6                     | 0,95                 | 6                 | 1/4 | G 3"          | 22               |
| 100     | 100     | 220     | 158     | 18     | 8            | 180     | 281    | 107    | 35     | 8,4                     | 1,70                 | 6                 | 1/4 | G 4"          | 20               |
| 125     | 118     | 250     | 184     | 18     | 8            | 210     | 350    | 130    | 40     | 12,0                    | 3,50                 | 6                 | 1/4 | -             | -                |
| 150     | 145     | 285     | 212     | 22     | 8            | 240     | 420    | 155    | 43     | 17,0                    | 7,00                 | 6                 | 1/4 | -             | -                |
| 200     | 190     | 340     | 268     | 22     | 8            | 295     | 560    | 200    | 60     | 35,0                    | 15,50                | 4                 | 3/8 | -             | -                |
| 250     | 250     | 395     | 320     | 22     | 12           | 350     | 610    | 258    | 49     | 84,0 (сталь)            | 30,00                | 2                 | 1/2 | -             | -                |

\* об'єм керуючого повітря при закритому клапані

Фланцеве з'єднання відповідно до герм. стандарту DIN PN 10. Відповідно до стандарту ANSI, за запитом

\*\* підведення повітря стандартна різьба 1/2, дюйма до 150 мм, DN200-3/8 дюйма, DN250-1/2 дюйма

\*\*\* прокладка фланець-манжети збільшує розмір «L» («DN» 40-100 мм)

## КОДУВАННЯ

|            |   |            |           |          |  |          |           |          |
|------------|---|------------|-----------|----------|--|----------|-----------|----------|
| <b>VF</b>  | <b>100</b>  | <b>03X</b> | <b>33</b> | <b>2</b> | <b>30</b>  | <b>G</b> | <b>LA</b> | <b>D</b> |
| <b>VF</b>  | <p>СЕРІЯ:<br/> V = фланцеве виконання (фланці 10,20,30,3050,30xxFLM)<br/> VF = фланцеве виконання (корпус овальної форми, фланці 31,33,35,33xFLM)<br/> VA = фланцеве виконання (виконання з неіржавної сталі)<br/> VT = фланцеве виконання для паливозаправника<br/> VM = муфтове виконання<br/> VMF = муфтове виконання (корпус овальної форми)<br/> Виконання з доповненням X (наприклад, VX) означає виконання для вибухонебезпечних середовищ (EX).</p> |            |           |          |  |          |           |          |
| <b>100</b> | НОМІНАЛЬНИЙ ДІАМЕТР:<br>в міліметрах (мм)   |            |           |          |  |          |           |          |
| <b>03X</b> | <p>МАТЕРІАЛ:<br/> 01X = CR (неопрен)<br/> 02X = NR (натуральний каучук) харчовий світлий<br/> 03X = NR стійкий до стирання<br/> 03LF = NR електропровідний<br/> 03H = натуральний каучук стійкий до впливу<br/> 04HTEC = EPDM (етилен-пропілен-дієн-метилєн)<br/> EPDM харчовий чорний<br/> 04HTECLF = EPDM електропровідний<br/> EPDM харчовий чорний електропровідний</p>   |            |           |          | <p>Виконання з додатком:<br/> SF = еластичні патрубкі без силікону<br/> 04LW = EPDM харчовий світлий<br/> 05 = FPM / FKM (вітон)<br/> 06 = силікон<br/> 07X = NBR (нітрил)<br/> 07LS = NBR харчовий чорний<br/> 07LW = NBR харчовий світлий<br/> 07LF = NBR електропровідний<br/> 08X = CSM (гіпалон)<br/> 09X = IIR (бутил)</p> |          |           |          |
| <b>33</b>  | <p>З'ЄДНУВАЛЬНІ МАТЕРІАЛИ (фланці або муфти):<br/> 10 = сталь<br/> 20 = чавун<br/> 30 = алюміній<br/> 30xx* = алюміній з фланцевим еластичним патрубком (V)<br/> 3050 = алюміній з втулкою з неіржавної сталі (V)<br/> 3070 = алюміній з втулкою POM (V)<br/> 31 = алюміній зі сталевую втулкою (VF/VT)<br/> 33 = алюміній (VF/VT)</p>  |            |           |          | <p>33x* = алюміній з фланцевим еластичним патрубком (VF)<br/> 35 = алюміній з втулкою з неіржавної сталі (VF)<br/> 50 = неіржавна сталь (AISI 316)<br/> 70 = POM (полівінілхлорид)<br/> 75 = PVDF (полівініліденфторид)<br/> 80 = PVC (полівінілхлорид)<br/> 85 = PP (поліпропілен)<br/> 90 = латунь</p>                         |          |           |          |
| <b>2</b>   | <p>МАТЕРІАЛ ФЛАНЦІВ / ЕЛАСТИЧНИХ ПАТРУБКІВ:<br/> 1 = CR (неопрен)<br/> 2 = NR харчовий світлий<br/> 2LS = NR харчовий чорний<br/> 3 = NR стійкий до стирання<br/> 3H = NR стійкий до впливу високих температур<br/> 4 = EPDM (етилен-пропілен-дієн-метилєн)<br/> 4LW = EPDM харчовий світлий<br/> 5 = FPM / FKM<br/> 7 = NBR<br/> 7LS = NBR харчовий чорний<br/> 7LW = NBR харчовий світлий<br/> 8 = CSM (гіпалон)<br/> 9 = IIR</p>                         |            |           |          |  |          |           |          |
| <b>30</b>  | <p>МАТЕРІАЛИ КОРПУСУ:<br/> 10 = сталь<br/> 30 = алюміній<br/> 50 = неіржавна сталь (AISI 316)<br/> 70 = POM (полівінілхлорид)<br/> 80 = PVC (полівінілхлорид)<br/> 90 = латунь</p>  |            |           |          |  |          |           |          |
| <b>G</b>   | <p>СПЕЦІАЛЬНІ ВИКОНАННЯ:<br/> A = отвору фланця відповідно до ANSI<br/> G = фланець із внутрішньою різьбою</p>  |            |           |          |  |          |           |          |
| <b>LA</b>  | <p>КОЛЬОРИ (АНАЛОГІЧНО):<br/> LA = білий RAL9010<br/> LB = червоний RAL3020<br/> LC = синій RAL5005<br/> LX = білий алюміній RAL9006<br/> L+RAL = спеціальні кольори (наприклад, L7031 сірувато-блакитний)</p>  |            |           |          |  |          |           |          |
| <b>D</b>   | <p>СПЕЦІАЛЬНІ ВИКОНАННЯ:<br/> D = другий патрубок для підведення повітря<br/> A2 = болти клапана з неіржавної сталі<br/> ON = без патрубка для редукційного ніпеля</p>  |            |           |          |  |          |           |          |