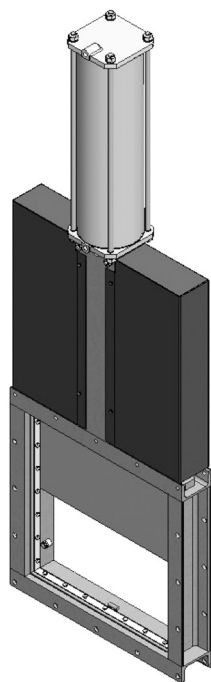


Шиберна засувка, однонаправлена Серії С



ЗАСУВКИ ШИБЕРНІ

ОБЛАСТІ ЗАСТОСУВАННЯ:

- » Гірничодобувна промисловість
- » Хімічна промисловість
- » Харчова промисловість
- » Транспортування сипучих продуктів

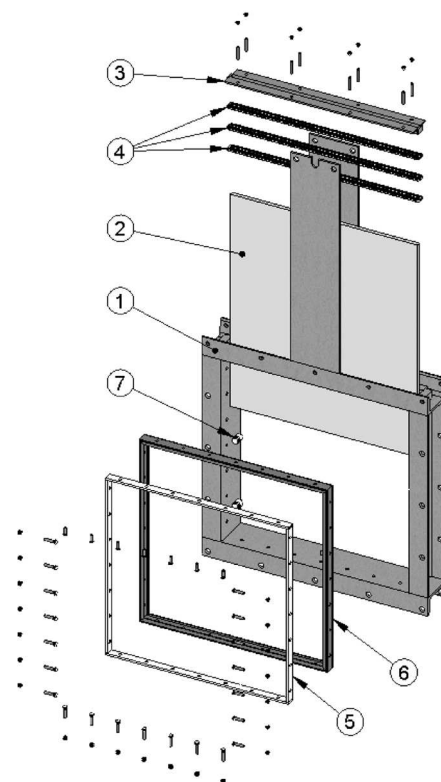
Дана засувка призначена для роботи з твердими сипучими речовинами, може навіть застосовуватися для подачі самопливом рідких продуктів з високим вмістом твердих домішок.

ОСНОВНІ ХАРАКТЕРИСТИКИ

Розміри	від 125x125 до 1400x1400 Можлива прямокутна конструкція (за індивідуальним замовленням розміри можуть бути збільшені)
Робочий тиск	стандарт: 0,5 кг/см ² (для тисків, що перевищують стандартні значення, звертайтеся в технічний відділ)

МАТЕРІАЛИ

КОМПОНЕНТ	ВИКОНАННЯ ЗІ СТАЛІ	ВИКОНАННЯ З НЕІРЖАВНОЇ СТАЛІ
1 - Корпус	S275JR	AISI304-AISI316
2 - Ніж	AISI304	AISI304-AISI316
3 - Сальник	S275JR	AISI304-AISI316
4 - Набивка сальника	синт. + PTFE	синт. + PTFE
5 - Фланцеве ущільнення	AISI304	AISI316
6 - Сідлове ущільнення	EPDM	EPDM
7 - Напрявні ножа	PTFE	PTFE

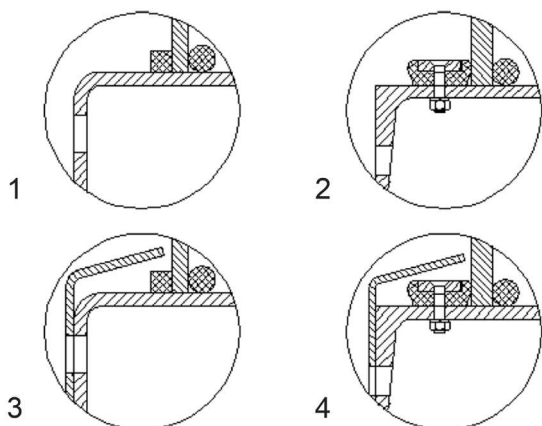


ОПИС КОНСТРУКТИВНИХ ЕЛЕМЕНТІВ - СІДЛО

Існує чотири різних типів сідел, призначених для різних умов експлуатації:

- Сідло 1. Ущільнення метал / метал. Даний тип ущільнення не передбачає ніяких герметичних з'єднань, а розрахункові витoki складають 1,5 % потоку в трубопроводі (для води в якості робочого тіла).

- Сідло 2. Ущільнення метал / стандартний еластомір. Даний тип ущільнення забезпечує герметичне ущільнення, яке утримується всередині корпусу за допомогою стопорного кільця з неіржавної сталі.



- Сідло 3 і 4. Аналогічні сідлам 1 і 2, але містять дефлектор. Дефлектор являє собою конусоподібну деталь, розташовану на вході засувки та виконує дві функції: захист засувки від абразивного зносу і направлення потоку в центр засувки. Дефлектори можуть виготовлятися з різних матеріалів (AISI304, AISI316 та інше)

МАТЕРІАЛИ УЩІЛЬНЕНЬ

EPDM

Це стандартна герметична прокладка для заслінок. Має різні області застосування, але використовується здебільшого для води та водних розчинів при температурах не вище 125°C. Може навіть використовуватися для абразивних продуктів. Забезпечує герметичність в межах норми.

НІТРИЛ

Використовується для рідин, які містять жири й мастила, при температурах не вище 90°C. Забезпечує герметичність в межах норми.

VITON

Використовується для корозійно-активних рідин при високих температурах: до 190°C у робочому режимі, й до 210°C при короткочасних навантаженнях. Забезпечує герметичність в межах норми.

СИЛІКОН

Використовується переважно в харчовій і фармацевтичній промисловостях при температурах не вище 200°C. Забезпечує герметичність в межах норми.

PTFE

Використовується для корозійно-активних рідин з pH від 2 до 12. Не забезпечує 100% герметичність. Розрахункові витoki: 0,5 % потоку.

ОПИС КОНСТРУКТИВНИХ ЕЛЕМЕНТІВ - НАБИВКА САЛЬНИКА

Стандартна набивка складається з трьох шарів набивної стрічки. Набивка забезпечує герметичність ущільнення між корпусом та ножом, перешкоджаючи будь-яким витокам в атмосферу. Набивка розміщується в легкодоступному місці й може бути замінена без зняття засувки з трубопроводу. Є різні типи набивок, які поставляються в залежності від конкретної області застосування засувки:

ПРОМАСЛЕНЕ БАВОВНЯНЕ ВОЛОКНО (рекомендується для гідравлічних установок). Дана набивка складається з плетених бавовняних волокон, які просочені зсередини та зовні консистентним мастилом. Це набивка загального призначення для різних гідравлічних установок, таких як насоси або засувки.

СУХЕ БАВОВНЯНЕ ВОЛОКНО. Дана набивка складається з бавовняних волокон. Це набивка загального призначення для установок, які працюють з твердими речовинами.

БАВОВНЯНЕ ВОЛОКНО + PTFE. Дана набивка складається з плетених бавовняних волокон, які просочені зсередини та зовні тефлоном (PTFE). Це набивка загального призначення для різних гідравлічних установок, таких як насоси або засувки.

СИНТЕТИЧНЕ ВОЛОКНО + PTFE. Дана набивка складається з плетених синтетичних волокон, які просочені зсередини та зовні тефлоном методом вакуумної дисперсії. Це набивка загального призначення для різних гідравлічних установок, таких як насоси або засувки. Підходить для будь-яких рідин, в тому числі дуже агресивних, включаючи концентровані мастила та окислювачі. Навіть підходить для рідин, які містять тверді частинки у зваженому стані.

ГРАФІТ. Дана набивка складається з графітових волокон високої чистоти. Набивка має діагональну систему переплетення плюс просочення графітовим мастилом, що знижує її пористість та підвищує ефективність. Має широкий спектр застосувань, оскільки графіт стійкий до впливу пари, води, мастил, розчинників, лугів і більшості кислот.

КЕРАМІЧНЕ ВОЛОКНО. Дана набивка складається з керамічних волокон. Застосовуються здебільшого для повітря або газів при високих температурах і низьких тисках.

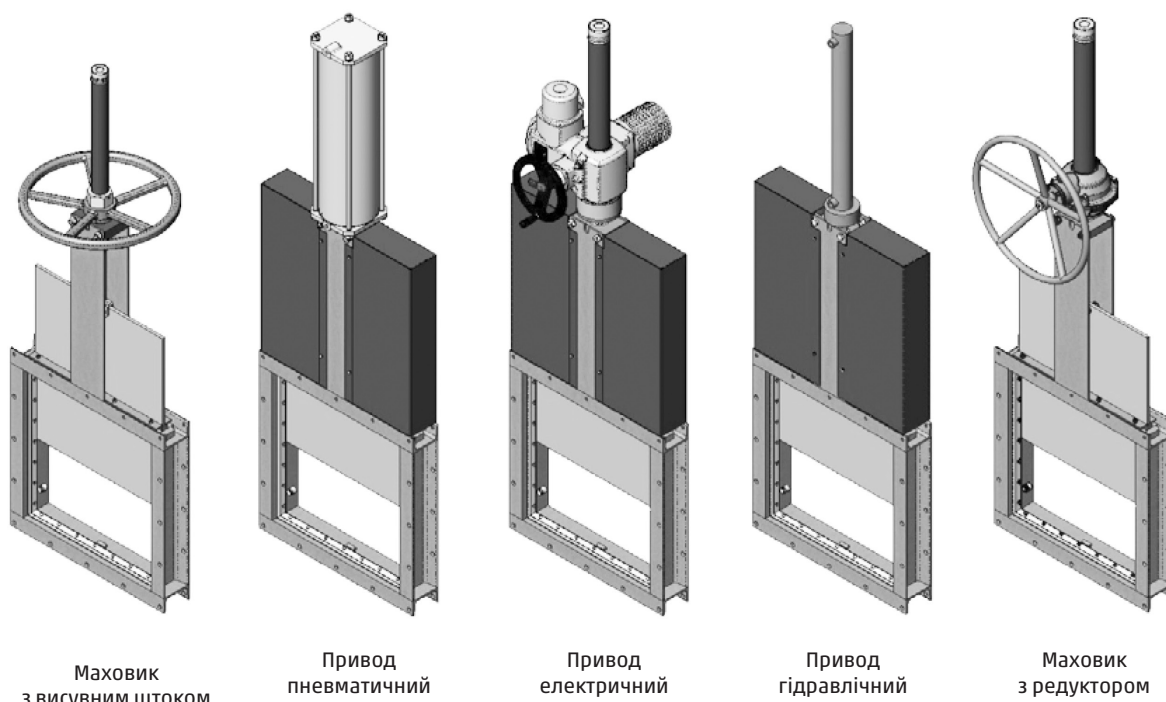
СІДЛО/ПРОКЛАДКИ			НАБИВКА САЛЬНИКА			
Матеріал	Макс. температура, °C	Області застосування	Матеріал	P, бар	Макс. температура, °C	pH
EPDM (E)	125	Вода, кислоти й синтетичні мастила	Промаслене бавовняне волокно	10	100	6-8
НІТРИЛ (N)	90	Вуглеводні, мастила та мастильні матеріали	Сухе бавовняне волокно (AS)	0,5	100	6-8
VITON (V)	190	Вуглеводні і розчинники	Бавовняне волокно + PTFE	30	120	6-8
СИЛІКОН (S)	200	Харчові продукти	Синтетичне волокно + PTFE	100	-200...+270	0-14
PTFE (T)	250	Опірність корозії	Графіт	40	650	0-14
ПРИМІТКА: Більш детальна інформація та інші матеріали надаються за запитом			Керамічне волокно	0,3	1400	0-14

ОПИС КОНСТРУКТИВНИХ ЕЛЕМЕНТІВ - ПРИВОДИ

Типи приводів

РУЧНІ	АВТОМАТИЧНІ
Маховик з висувним штоком	Електричний привод
Маховик з невисувним штоком	Пневмоциліндр
Маховик з ланцюгом	Гідроциліндр
Важіль	
Редуктор	
Інші (квадратна гайка тощо)	

Приводи маховик, маховик-ланцюг, редуктор й електродвигун навіть можуть встановлюватися на засувках з невисувним штоком. Пневматичні приводи можуть бути як односторонньої, так й двосторонньої дії. Пневматичні приводи односторонньої дії можуть бути як нормально відкритими, так і нормально закритими.



Маховик з висувним штоком

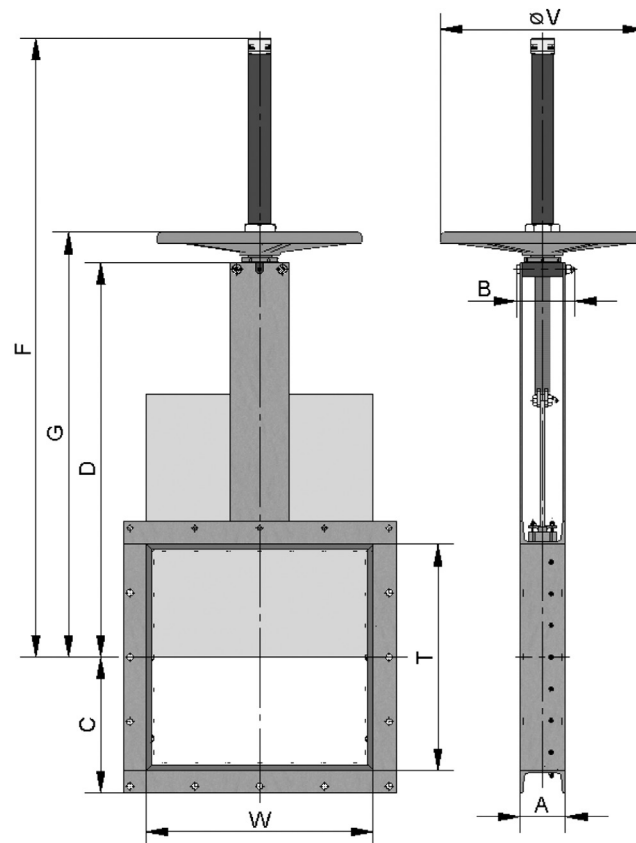
Привод пневматичний

Привод електричний

Привод гідравлічний

Маховик з редуктором

Маховик з висувним штоком

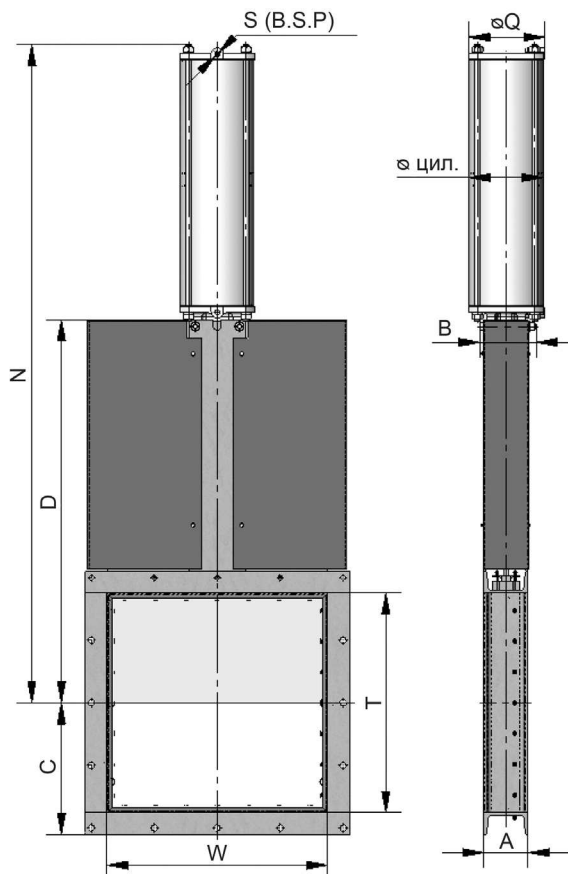


Опції	- Блокатори - Подовжувачі: колона, труба, пластини тощо - Розміри (W x T), що перевищують вказані в таблиці
Компоненти привода	- Маховик - Шток - Гайка - Захисний ковпак штока
Діаметри	від 125 x 125 до 1400 x 1400, інші розміри за запитом Можливо виготовлення прямокутних профілів W x T Починаючи з розмірів (W x T) 900 x 900 привод комплектується редуктором

РОЗМІРИ										
W x T	Робочий тиск	A	B	C	D	F	G	Ø штока	Товщина ножа	ØV
125 x 125	0,6	80	102	107,5	281,5	496	317	Ø20x4	6	225
150 x 150	0,6	80	102	120	319	534	354	Ø20x4	6	225
200 x 200	0,6	80	102	145	394	650	429	Ø20x4	6	225
250 x 250	0,6	80	111	170	471	802	524	Ø25x5	6	325
300 x 300	0,6	80	111	195	546	935	599	Ø25x5	6	325
350 x 350	0,6	100	116	225	621	1060	674	Ø25x5	10	325
400 x 400	0,6	100	116	250	697	1185	749	Ø25x5	10	325
450 x 450	0,6	100	128	275	785	1338	852	Ø35x6	10	450
500 x 500	0,6	100	128	300	864	1465	929	Ø35x6	10	450
550 x 550	0,6	100	128	325	939	1590	1004	Ø35x6	10	450
600 x 600	0,6	100	128	350	1014	1715	1079	Ø35x6	10	450
650 x 650	0,6	100	128	375	1089	1840	1154	Ø35x6	10	450
700 x 700	0,6	120	148	405	1178	1981	1245	Ø40x7	10	450
750 x 750	0,6	120	148	430	1253	2106	1320	Ø40x7	10	450
800 x 800	0,6	120	148	455	1328	2231	1395	Ø40x7	12	450
900 x 900	0,6	140	168	510	1478	2481	1545	Ø40x7	12	450
1000 x 1000	0,6	140	168	560	1628	2746	1695	Ø40x7	15	-
1200 x 1200	0,6	160	186	665	1929	3280	2040	Ø50x8	15	-
1400 x 1400	0,6	160	218	765	2229	3760	2340	Ø50x8	15	-

Пневматичний циліндр двосторонньої дії

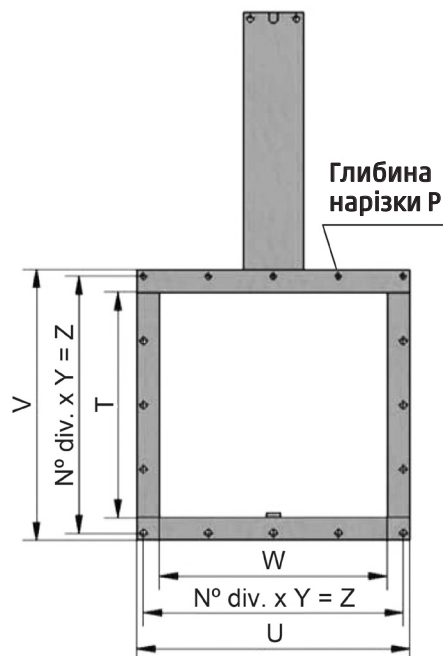
ЗАСУВКИ ШИБЕРНІ



- » Для пневмоциліндрів діаметром до DN200 гільза та кришки циліндра виготовляються з алюмінію, стержень циліндра - зі сталі AISI304, поршень - зі сталі з еластомірним покриттям, а тороїдальні ущільнення - з нітрилу. Для циліндрів діаметром більше DN200 кришки циліндра виготовляються з чавуну з кулястим графітом або вуглецевої сталі.
- » За запитом привод може бути виготовлений повністю з неіржавної сталі, особливо для установок, які працюють в агресивних середовищах.
- » Діаметри від 125 x 125 до 1400 x 1400, інші розміри за запитом.
- » Можливо виготовлення прямокутних профілів W x T.

РОЗМІРИ											
W x T	Робочий тиск	A	B	C	D	N	Q	Ø цил.	Ø стержня	S (BSP)	Товщина ножа
125 x 125	0,6	80	102	107,5	281,5	511	90	Ø80	Ø20	1/4"	6
150 x 150	0,6	80	102	120	319	574	90	Ø80	Ø20	1/4"	6
200 x 200	0,6	80	102	145	394	699	90	Ø80	Ø20	1/4"	6
250 x 250	0,6	80	111	170	471	824	90	Ø80	Ø20	1/4"	6
300 x 300	0,6	80	111	195	546	949	90	Ø80	Ø20	1/4"	6
350 x 350	0,6	100	116	225	621	1074	110	Ø100	Ø20	1/4"	10
400 x 400	0,6	100	116	250	697	1215	135	Ø125	Ø25	1/4"	10
450 x 450	0,6	100	128	275	785	1351	135	Ø125	Ø25	1/4"	10
500 x 500	0,6	100	128	300	864	1486	170	Ø160	Ø30	1/4"	10
550 x 550	0,6	100	128	325	939	1611	170	Ø160	Ø30	1/4"	10
600 x 600	0,6	100	128	350	1014	1736	170	Ø160	Ø30	1/4"	10
650 x 650	0,6	100	128	375	1089	1861	170	Ø160	Ø30	1/4"	10
700 x 700	0,6	120	148	405	1178	2014	215	Ø200	Ø30	3/8"	10
750 x 750	0,6	120	148	430	1253	2139	215	Ø200	Ø30	3/8"	10
800 x 800	0,6	120	148	455	1328	2264	215	Ø200	Ø30	3/8"	12
900 x 900	0,6	140	168	510	1478	2560	270	Ø250	Ø40	3/8"	12
1000 x 1000	0,6	140	168	560	1628	2810	270	Ø250	Ø40	3/8"	15
1200 x 1200	0,6	160	186	665	1929	3310	382	Ø300	Ø45	1/2"	15
1400 x 1400	0,6	160	218	765	2229	3877	508	Ø400	Ø50	1/2"	15

ІНФОРМАЦІЯ ПРО РОЗМІРИ ФЛАНЦЕВИХ ПРИЄДНАНЬ



РОЗМІРИ								
ПЕРФОРАЦІЯ ФЛАНЦЕВИХ ОТВОРІВ								
W x T	Робочий тиск	●	○	Метр.	P	Ød	U x V	N° div. x Y = Z
125 x 125	0,6	3	5	M 10	8	12	215x215	2 x 92,5 = 185
150 x 150	0,6	3	5	M 10	8	12	240x240	2 x 105 = 210
200 x 200	0,6	3	5	M 10	8	12	290x290	2 x 130 = 260
250 x 250	0,6	3	5	M 10	8	12	340x340	2 x 155 = 310
300 x 300	0,6	4	8	M 10	8	12	390x390	3 x 120 = 360
350 x 350	0,6	4	8	M 12	8,5	14	450x450	3 x 140 = 420
400 x 400	0,6	5	11	M 12	8,5	14	500x500	4 x 117,5 = 470
450 x 450	0,6	5	11	M 12	8,5	14	550x550	4 x 130 = 520
500 x 500	0,6	5	11	M 12	8,5	14	600x600	4 x 142,5 = 570
550 x 550	0,6	5	11	M 12	8,5	14	650x650	4 x 155 = 620
600 x 600	0,6	5	11	M 12	8,5	14	700x700	4 x 167,5 = 670
650 x 650	0,6	5	11	M 12	8,5	14	750x750	4 x 180 = 720
700 x 700	0,6	6	14	M 12	9	14	810x810	5 x 155 = 775
750 x 750	0,6	6	14	M 12	9	14	860x860	5 x 166 = 830
800 x 800	0,6	6	14	M 12	9	14	910x910	5 x 175 = 875
900 x 900	0,6	7	17	M 12	10	14	1020x1020	6 x 162,5 = 975
1000 x 1000	0,6	8	20	M 12	10	14	1120x1120	7 x 155 = 1085
1200 x 1200	0,6	8	20	M 12	10,5	14	1320x1320	7 x 184,5 = 1291,5
1400 x 1400	0,6	8	20	M 12	10,5	14	1520x1520	7 x 213 = 1491