

# Фільтри Серія MD

Змінні картриджи для зовнішнього підключення: різьбові (G1/8, G1/4, G3/8); або з цанговим затискачем (під трубопровід із зовнішнім діаметром 6, 8 і 10 мм)  
Модульна збірка, стакан з технополімеру, з байонетним типом кріплення  
З відділенням крапельної вологи за рахунок відцентрової фільтрації



Блоки підготовки Серії MD характеризуються сучасною модульною конструкцією та високою технологічністю. Матеріал корпусу - технополімер, дозволяє створити легкий та простий продукт.

Нова Серія MD істотно розширює можливості зовнішнього підключення. Один і той же модуль може мати картриджи для зовнішнього різьбового приєднання або картриджи з інтегрованим цанговим затискачем під трубопровід. На передній та задній частинах фільтру знаходяться два додаткових отвори виходу стисненого повітря з витратними характеристиками, які аналогічні стандартному виходу.

- » Видалення домішок і конденсату
- » Індикація забруднення фільтру
- » Якість повітря за стандартом ISO 8573-1:2010 [7:8:4] 25 мкм  
ISO 8573-1:2010 [6:8:4] 5 мкм
- » Ручне / напівавтоматичне скидання конденсату, скидання конденсату за умови перепаду тиску
- » Виконання зі скиданням конденсату через отвір G1/8
- » Стакан із замикаючим механізмом знижує ризик аварій
- » Додатковий вихід стисненого повітря з витратними характеристиками, аналогічними стандартному виходу

## ОСНОВНІ ХАРАКТЕРИСТИКИ

Конструкція	модульний, компактний, фільтруючий елемент з HDPE (поліетилен високої щільності)
Матеріали	див. ТАБЛИЦЮ МАТЕРІАЛІВ (розділ 3.05.02)
Приєднання	змінні картриджи для зовнішнього підключення: різьбові (G1/8, G1/4, G3/8); або з цанговим затискачем (під трубопровід із зовнішнім діаметром 6, 8 і 10 мм)
Об'єм конденсату	24 см <sup>3</sup>
Орієнтація Кріплення	вертикально, в лінію присінний монтаж, за допомогою наскрізних отворів в корпусі або з опорним кронштейном
Робоча температура	-5°C ÷ 50°C при 16 бар
Скидання конденсату	ручний / напівавтоматичний (стандарт); за умови перепаду тиску, захисне виконання; без механізму скидання, приєднання G1/8
Якість повітря за стандартом ISO 8573-1:2010	ISO 8573-1:2010 [7:8:4] - 25 мкм; ISO 8573-1:2010 [6:8:4] - 5 мкм. Рекомендується попередня фільтрація повітря до класу ISO 8573-1:2010 [7:8:4].
Робочий тиск	0,3 ÷ 16 бар
Номінальні витрати	див. ГРАФІКИ ВИТРАТ (розділ 3.05.03 і 3.05.04)

**КОДУВАННЯ**

<b>MD</b>	<b>1</b>	<b>-</b>	<b>F</b>	<b>0</b>	<b>0</b>	<b>0</b>	<b>-</b>	<b>1/8</b>
-----------	----------	----------	----------	----------	----------	----------	----------	------------

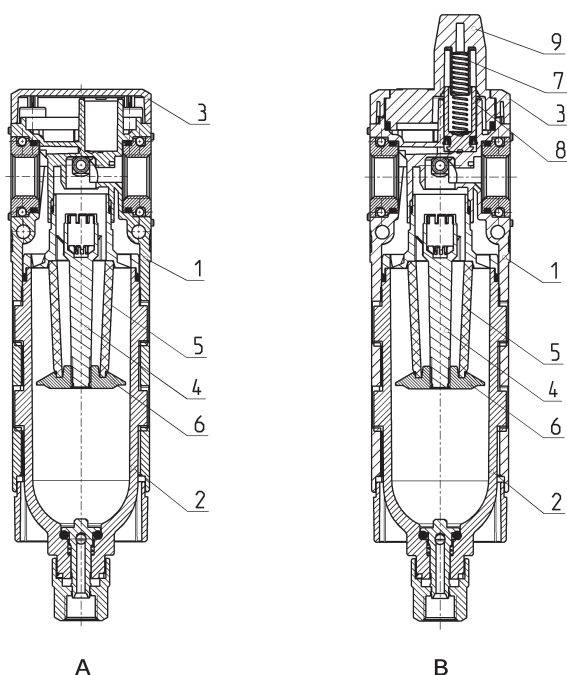
<b>MD</b>	СЕРІЯ
<b>1</b>	РОЗМІР: 1 = 42 мм
<b>F</b>	ФІЛЬТР
<b>0</b>	ФІЛЬТРУЮЧИЙ ЕЛЕМЕНТ: 0 = 25 мкм (стандарт) 1 = 5 мкм
<b>0</b>	СКИДАННЯ КОНДЕНСАТУ: 0 = ручний / напівавтоматичний (стандарт) 5 = за умови перепаду тиску, захисне виконання 8 = без механізму скидання, приєднання G1/8
<b>0</b>	ІНДИКАТОР ЗАБРУДНЕННЯ ФІЛЬТРУЮЧОГО ЕЛЕМЕНТА: 0 = не присутній 1 = присутній
<b>1/8</b>	ПРИЄДНАННЯ (ВХІД - ВИХІД)*: = без портів 1/8 = G1/8 1/4 = G1/4 3/8 = G3/8 6 = під трубопровід Ø6 8 = під трубопровід Ø8 10 = під трубопровід Ø10  * ПРИМІТКА: якщо вхідні та вихідні порти відрізняються, необхідно вказати обидва значення. Приклад: MD1-F000-1/8-1/4

ФІЛЬТРИ СЕРІЯ MD

**Фільтри Серія MD - МАТЕРІАЛИ**

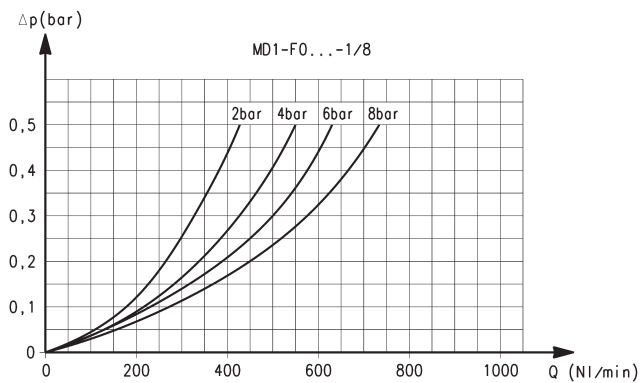
A = фільтр

B = фільтр з індикатором забруднення фільтруючого елемента



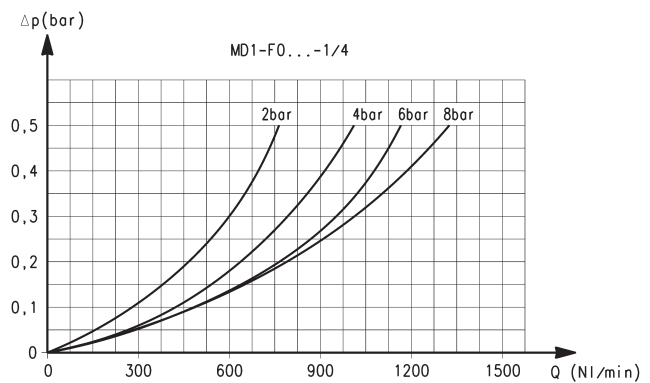
ДЕТАЛЬ	МАТЕРІАЛИ
<b>1 = Корпус</b>	Поліамід
<b>2 = Стакан</b>	Полікарбонат
<b>3 = Кришка</b>	Поліамід
<b>4 = Напрямний клапан</b>	Поліацеталь
<b>5 = Фільтруючий елемент</b>	Поліетилен
<b>6 = Дефлектор</b>	Поліацеталь
<b>7 = Верхня пружина</b>	Неіржавна сталь
<b>8 = Поршень</b>	Анодований алюміній
<b>9 = Індикатор забруднення</b>	Полікарбонат
<b>Ущільнення</b>	NBR

## Витратні характеристики для моделей з фільтруючим елементом 25 мкм



Приєднання 1/8

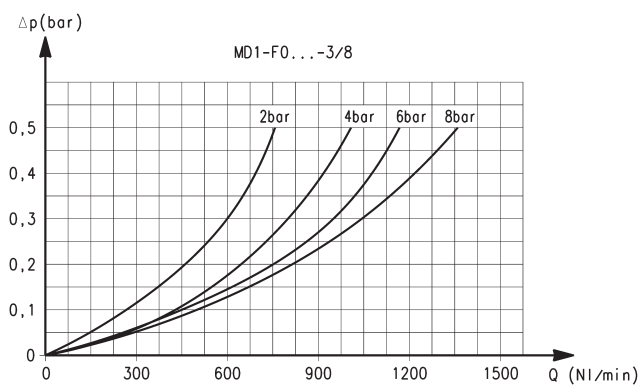
$\Delta P$  = Зниження тиску  
Q = Витрати



Приєднання 1/4

$\Delta P$  = Зниження тиску  
Q = Витрати

## Витратні характеристики для моделей з фільтруючим елементом 25 мкм

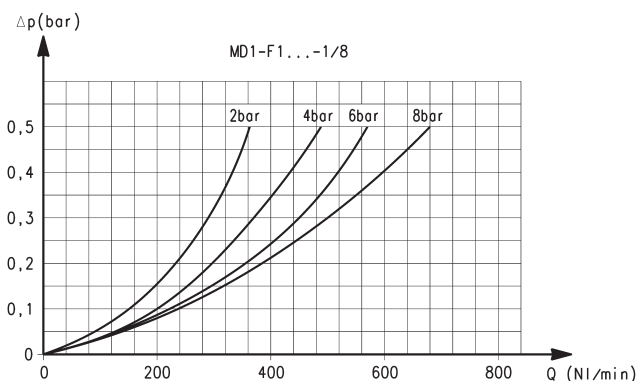


Приєднання 3/8

$\Delta P$  = Зниження тиску  
Q = Витрати

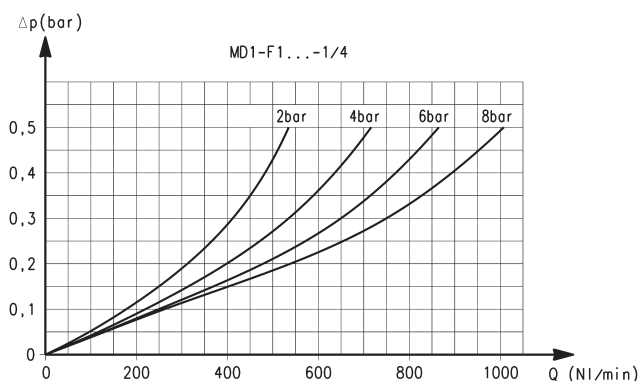
**Витратні характеристики для моделей з фільтруючим елементом 5 мкм**

ФІЛЬТРИ СЕРІЯ MD



Приєднання 1/8

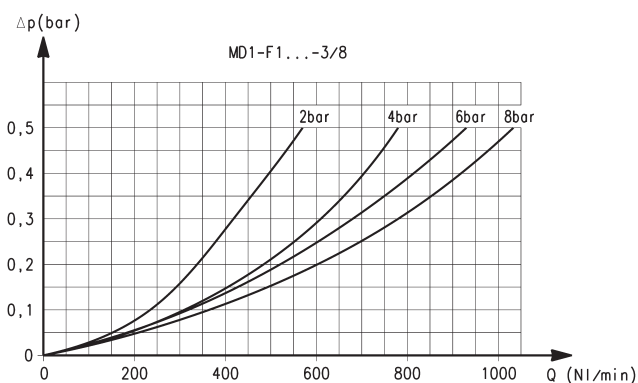
ΔP = Зниження тиску  
Q = Витрати



Приєднання 1/4

ΔP = Зниження тиску  
Q = Витрати

**Витратні характеристики для моделей з фільтруючим елементом 5 мкм**



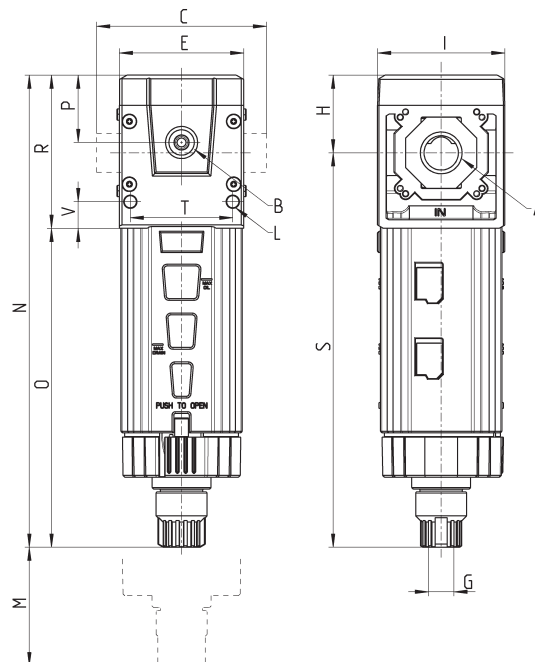
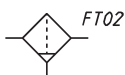
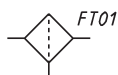
Приєднання 3/8

ΔP = Зниження тиску  
Q = Витрати

## Фільтри Серія MD - РОЗМІРИ



FT01 = фільтр без механізму скидання конденсату, з різьбою  
 FT02 = фільтр з ручним / напіваавтоматичним скиданням  
 FT03 = фільтр з автоматичним скиданням або скиданням за умови перепаду тиску



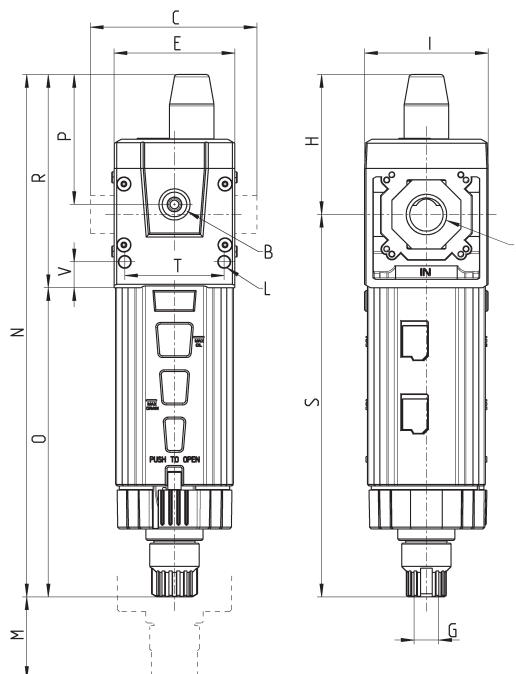
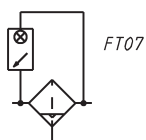
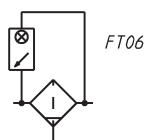
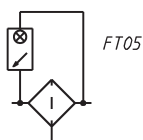
### РОЗМІРИ

Мод.	A	B	C	E	G	H	I	L	M	N	O	P	R	S	T	V	Вага (кг)
<b>MD1-F000</b>	-	G1/8	42	42	G1/8	26,2	43	∅4	90	159,4	107,7	22,7	51,7	133,2	34,6	9	0,2
<b>MD1-F000-1/8</b>	G1/8	G1/8	42	42	G1/8	26,2	43	∅4	90	159,4	107,7	22,7	51,7	133,2	34,6	9	0,2
<b>MD1-F000-1/4</b>	G1/4	G1/8	42	42	G1/8	26,2	43	∅4	90	159,4	107,7	22,7	51,7	133,2	34,6	9	0,2
<b>MD1-F000-3/8</b>	G3/8	G1/8	42	42	G1/8	26,2	43	∅4	90	159,4	107,7	22,7	51,7	133,2	34,6	9	0,2
<b>MD1-F000-6</b>	∅6	G1/8	47	42	G1/8	26,2	43	∅4	90	159,4	107,7	22,7	51,7	133,2	34,6	9	0,2
<b>MD1-F000-8</b>	∅8	G1/8	62	42	G1/8	26,2	43	∅4	90	159,4	107,7	22,7	51,7	133,2	34,6	9	0,2
<b>MD1-F000-10</b>	∅10	G1/8	67	42	G1/8	26,2	43	∅4	90	159,4	107,7	22,7	51,7	133,2	34,6	9	0,2

## Фільтри Серія MD з індикатором забруднення - РОЗМІРИ



FT05 = фільтр без механізму скидання конденсату, G1/8, з індикатором забруднення  
 FT06 = фільтр з ручним / напіваавтоматичним скиданням і з індикатором забруднення  
 FT07 = фільтр з автоматичним скиданням або скиданням за умови перепаду тиску і з індикатором забруднення



### РОЗМІРИ

Мод.	A	B	C	E	G	H	I	L	M	N	O	P	R	S	T	V	Вага (кг)
<b>MD1-F001</b>	-	G1/8	42	42	G1/8	48,7	43	∅4	90	181,9	107,7	45,2	74,2	133,2	34,6	9	0,2
<b>MD1-F001-1/8</b>	G1/8	G1/8	42	42	G1/8	48,7	43	∅4	90	181,9	107,7	45,2	74,2	133,2	34,6	9	0,2
<b>MD1-F001-1/4</b>	G1/4	G1/8	42	42	G1/8	48,7	43	∅4	90	181,9	107,7	45,2	74,2	133,2	34,6	9	0,2
<b>MD1-F001-3/8</b>	G3/8	G1/8	42	42	G1/8	48,7	43	∅4	90	181,9	107,7	45,2	74,2	133,2	34,6	9	0,2
<b>MD1-F001-6</b>	∅6	G1/8	47	42	G1/8	48,7	43	∅4	90	181,9	107,7	45,2	74,2	133,2	34,6	9	0,2
<b>MD1-F001-8</b>	∅8	G1/8	62	42	G1/8	48,7	43	∅4	90	181,9	107,7	45,2	74,2	133,2	34,6	9	0,2
<b>MD1-F001-10</b>	∅10	G1/8	67	42	G1/8	48,7	43	∅4	90	181,9	107,7	45,2	74,2	133,2	34,6	9	0,2