

# Фільтри з активованим вугіллям Серія MD

Змінні картриджи для зовнішнього підключення: різьбові (G1/8, G1/4, G3/8);  
або з цанговим затискачем (під трубопровід із зовнішнім діаметром 6, 8 і 10 мм)  
Модульна збірка, стакан з технополімеру, з байонетним типом кріплення



У блоці фільтрів, фільтр з активованим вугіллям встановлюється четвертим, після двох відцентрових 25 мкм і 5 мкм і коалесцентного, тому він вимагає попередньої фільтрації як і коалесцентний. Використовуючи характеристики фільтру, рекомендується змінювати фільтруючі елементи кожні 6 місяців або після 1000 робочих годин.

Принцип роботи даного фільтру базується на абсорбційних властивостях фільтруючого елемента, який складається з пористих елементів, розміщених у декількох шарах. Данна структура дозволяє відокремлювати небажані домішки, такі як пари мастила або дим, і пропускати стиснене повітря.

- » Видалення зі стисненого повітря компонентів мастила, рідини та газу, за допомогою фільтруючого елемента – активованого вугілля
- » Якість повітря за стандартом ISO 8573-1:2010 [1:7:1]
- » Стакан із замикаючим механізмом знижує ризик аварій
- » Додатковий вихід стисненого повітря з витратними характеристиками, аналогічними стандартному виходу
- » Індикатор забруднення фільтру

## ОСНОВНІ ХАРАКТЕРИСТИКИ

Конструкція	модульний, компактний, фільтруючий елемент
Матеріали	див. ТАБЛИЦЮ МАТЕРІАЛІВ (розділ 3.15.02)
Приєднання	змінні картриджи для зовнішнього підключення: різьбові (G1/8, G1/4, G3/8); або з цанговим затискачем (під трубопровід із зовнішнім діаметром 6, 8 і 10 мм)
Орієнтація Кріплення	вертикально, в лінію на стіні (використовуючи кронштейн)
Робоча температура	10°C ÷ 40°C (t макс. = 60°C)
Скидання конденсату	відсутнє
Якість повітря за стандартом ISO 8573-1:2010	ISO 8573-1:2010 [1:7:1]. Рекомендується попередня фільтрація повітря до класу ISO 8573-1:2010 [2:8:2] або ISO 8573-1:2010 [1:8:1].
Робочий тиск	0,3 ÷ 16 бар
Номінальні витрати	див. ГРАФІКИ ВИТРАТ на сторінках нижче
Фільтруючий елемент	активоване вугілля
Залишковий вміст мастила	< 0,003 мг/м <sup>3</sup>
Робоче середовище	стиснене повітря

**КОДУВАННЯ**

<b>MD</b>	<b>1</b>	<b>-</b>	<b>FCA</b>	<b>0</b>	<b>-</b>	<b>1/8</b>
-----------	----------	----------	------------	----------	----------	------------

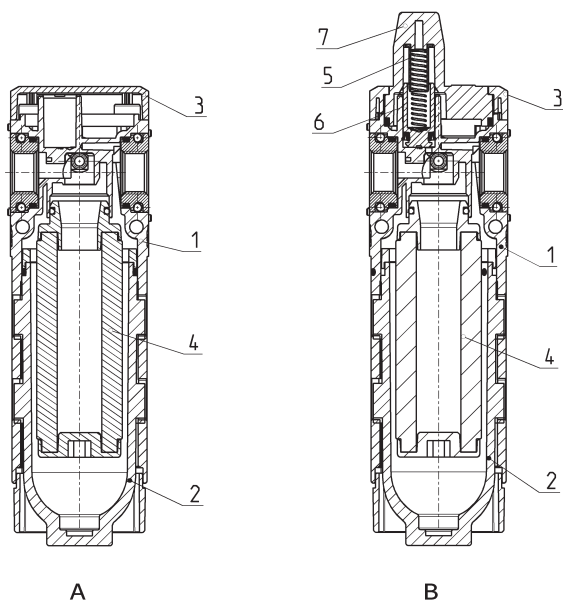
<b>MD</b>	СЕРІЯ
<b>1</b>	РОЗМІР: 1 = 42 мм
<b>FCA</b>	ФІЛЬТР З АКТИВОВАНИМ ВУГІЛЛЯМ
<b>0</b>	ІНДИКАТОР ЗАБРУДНЕННЯ ФІЛЬТРУЮЧОГО ЕЛЕМЕНТА: 0 = не присутній 1 = присутній
<b>1/8</b>	ПРИЄДНАННЯ (ВХІД - ВИХІД)*: = без приєднання 1/8 = G1/8 1/4 = G1/4 3/8 = G3/8 6 = під трубопровід Ø6 8 = під трубопровід Ø8 10 = під трубопровід Ø10  * ПРИМІТКА: якщо вхідні та вихідні порти відрізняються, необхідно вказати обидва значення. Приклад: MD1-FCA0-1/8-1/4

ФІЛЬТРИ З АКТИВОВАНИМ ВУГІЛЛЯМ СЕРІЯ MD

**Фільтри з активованим вугіллям Серія MD - МАТЕРІАЛИ**

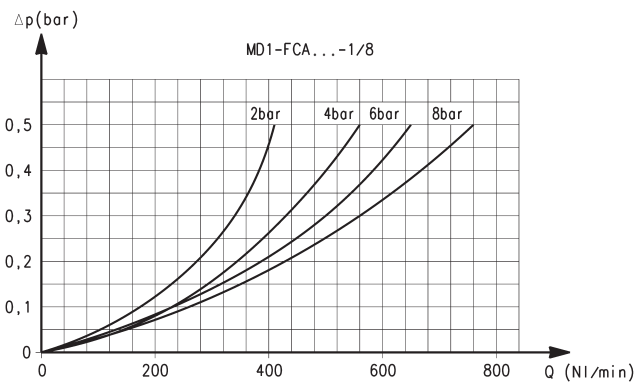
A = фільтр

B = фільтр з індикатором забруднення фільтруючого елемента



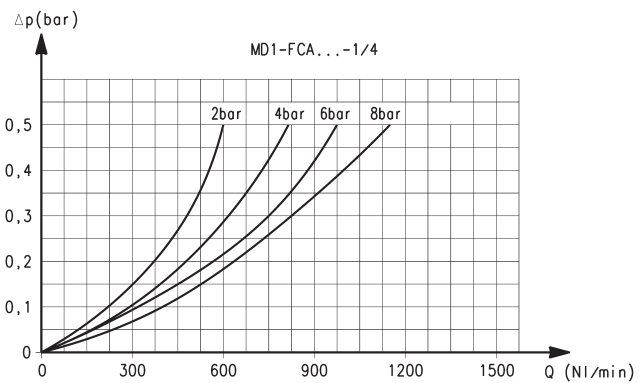
ДЕТАЛЬ	МАТЕРІАЛИ
<b>1 = Корпус</b>	Поліамід
<b>2 = Стакан</b>	Полікарбонат
<b>3 = Кришка</b>	Поліамід
<b>4 = Фільтруючий елемент</b>	Активоване вугілля
<b>5 = Верхня пружина</b>	Неіржавна сталь
<b>6 = Поршень</b>	Анодований алюміній
<b>7 = Індикатор забруднення</b>	Полікарбонат
<b>Ущільнення</b>	NBR

## ГРАФІКИ ВИТРАТ



Приєднання 1/8

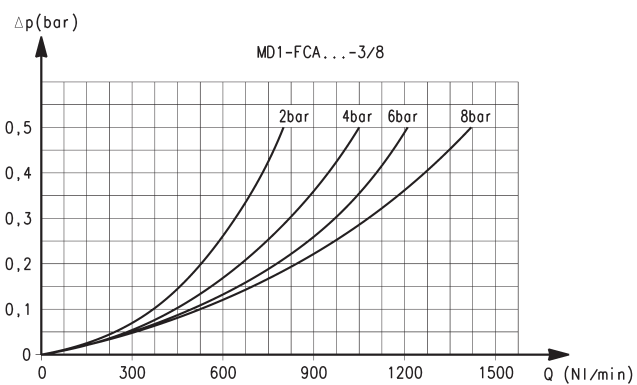
ΔP = Зниження тиску  
Q = Витрати



Приєднання 1/4

ΔP = Зниження тиску  
Q = Витрати

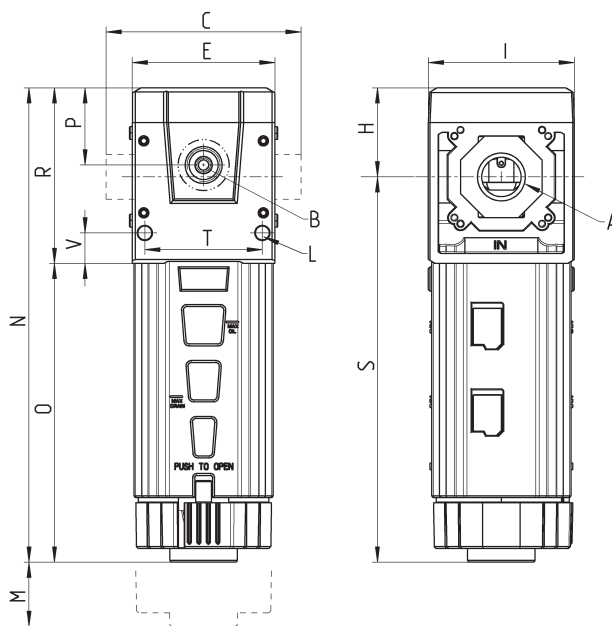
## ГРАФІКИ ВИТРАТ



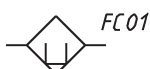
Приєднання 3/8

ΔP = Зниження тиску  
Q = Витрати

### Фільтри з активованим вугіллям. Серія MD - РОЗМІРИ

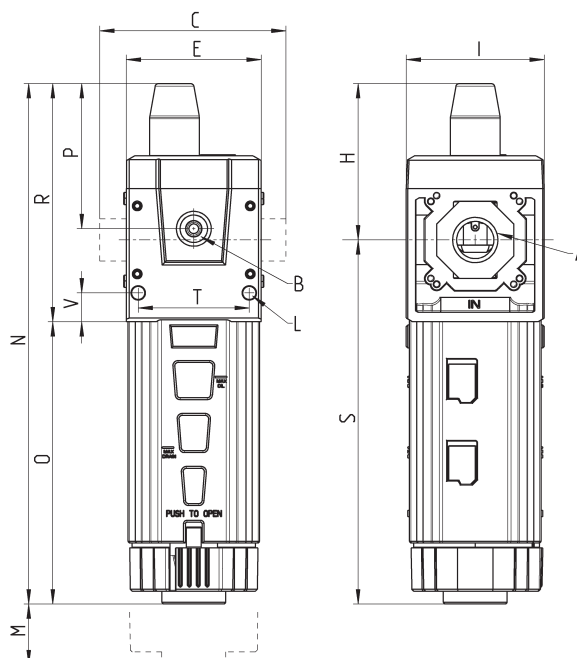


FC01 = фільтр з активованим вугіллям

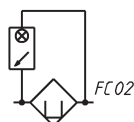


РОЗМІРИ																
Мод.	A	B	C	E	H	I	L	M	N	O	P	R	S	T	V	Вага (кг)
<b>MD1-FCA0</b>	-	G1/8	42	42	26,2	43	∅4	90	139,7	88	22,7	51,7	113,5	34,6	9	0,2
<b>MD1-FCA0-1/8</b>	G1/8	G1/8	42	42	26,2	43	∅4	90	139,7	88	22,7	51,7	113,5	34,6	9	0,2
<b>MD1-FCA0-1/4</b>	G1/4	G1/8	42	42	26,2	43	∅4	90	139,7	88	22,7	51,7	113,5	34,6	9	0,2
<b>MD1-FCA0-3/8</b>	G3/8	G1/8	42	42	26,2	43	∅4	90	139,7	88	22,7	51,7	113,5	34,6	9	0,2
<b>MD1-FCA0-6</b>	∅6	G1/8	47	42	26,2	43	∅4	90	139,7	88	22,7	51,7	113,5	34,6	9	0,2
<b>MD1-FCA0-8</b>	∅8	G1/8	62	42	26,2	43	∅4	90	139,7	88	22,7	51,7	113,5	34,6	9	0,2
<b>MD1-FCA0-10</b>	∅10	G1/8	67	42	26,2	43	∅4	90	139,7	88	22,7	51,7	113,5	34,6	9	0,2

### Фільтри з активованим вугіллям з візуальним індикатором Серія MD - РОЗМІРИ



FC02 = фільтр з активованим вугіллям, з індикатором забруднення фільтруючого елемента



РОЗМІРИ																
Мод.	A	B	C	E	H	I	L	M	N	O	P	R	S	T	V	Вага (кг)
<b>MD1-FCA1</b>	-	G1/8	42	42	48,7	43	∅4	90	162,2	88	45,2	74,2	113,5	34,6	9	0,2
<b>MD1-FCA1-1/8</b>	G1/8	G1/8	42	42	48,7	43	∅4	90	162,2	88	45,2	74,2	113,5	34,6	9	0,2
<b>MD1-FCA1-1/4</b>	G1/4	G1/8	42	42	48,7	43	∅4	90	162,2	88	45,2	74,2	113,5	34,6	9	0,2
<b>MD1-FCA1-3/8</b>	G3/8	G1/8	42	42	48,7	43	∅4	90	162,2	88	45,2	74,2	113,5	34,6	9	0,2
<b>MD1-FCA1-6</b>	∅6	G1/8	47	42	48,7	43	∅4	90	162,2	88	45,2	74,2	113,5	34,6	9	0,2
<b>MD1-FCA1-8</b>	∅8	G1/8	62	42	48,7	43	∅4	90	162,2	88	45,2	74,2	113,5	34,6	9	0,2
<b>MD1-FCA1-10</b>	∅10	G1/8	67	42	48,7	43	∅4	90	162,2	88	45,2	74,2	113,5	34,6	9	0,2