

Колектори Серія MD

Змінні картриджи для зовнішнього підключення: різьбові (G1/8, G1/4, G3/8); або з цанговим затискачем (під трубопровід із зовнішнім діаметром 6, 8 і 10 мм)
Окремий блок або проміжний модульний картридж

КОЛЕКТОРИ СЕРІЯ MD



- » Компактний дизайн
- » Вільна орієнтація
- » Картридж з функцією зворотного клапану
- » Загальне підведення повітря з можливістю розгалуження потоку на два БПП

Колектор дозволяє отримати додатковий вихід стисненого повітря в середині блоку підготовки повітря. Дану функцію забезпечує і проміжний картридж, але він має тільки два додаткові виходи. Окремий колекторний блок може бути також вбудований між двома модулями або ж може стояти в кінці. Тоді він буде мати 1 вхід і 5 виходів.

ОСНОВНІ ХАРАКТЕРИСТИКИ

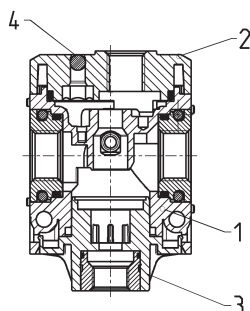
Конструкція	модульна, компактна
Матеріали	див. ТАБЛИЦЮ МАТЕРІАЛІВ (розділ 3.45.02)
Приєднання - колектор	змінні картриджи для зовнішнього підключення: різьбові (G1/8, G1/4, G3/8); або з цанговим затискачем (під трубопровід із зовнішнім діаметром 6, 8 і 10 мм)
Приєднання - з'єднувальний картридж	3/8
Кількість виходів - колектор	4x 1/8
Кількість виходів - з'єднувальний картридж	2x 1/8
Кріплення	в лінію, на стіні (використовуючи кронштейн)
Робоча температура	-5°C ÷ 50°C
Робочий тиск	0 ÷ 16 бар
Номінальні витрати при P = 6 бар з ΔP = 1 бар	MD1-800-1/8 = 1300 Нл/хв MD1-800-1/4 = 2300 Нл/хв MD1-800-3/8 = 3400 Нл/хв
Робоче середовище	стиснене повітря

КОДУВАННЯ

MD	1	-	B	00	-	1/8
----	---	---	---	----	---	-----

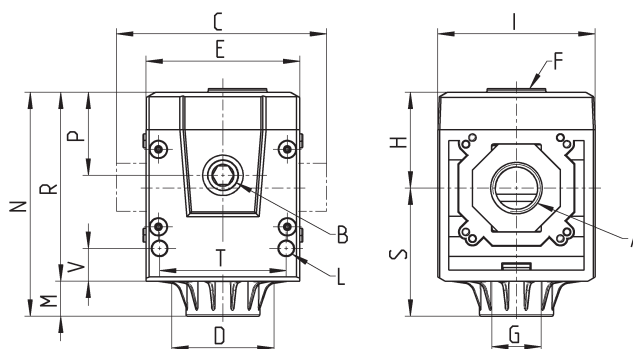
MD	СЕРІЯ
1	РОЗМІР: 1 = 42 мм
B	КОЛЕКТОР
00	ВИКОНАННЯ: 00 = стандарт
1/8	ПРИЄДНАННЯ (ВХІД - ВИХІД)*: = без приєднання 1/8 = G1/8 1/4 = G1/4 3/8 = G3/8 6 = під трубопровід Ø6 8 = під трубопровід Ø8 10 = під трубопровід Ø10 * ПРИМІТКА: якщо вхідні та вихідні порти відрізняються, необхідно вказати обидва значення. Приклад: MD1-B00-1/8-1/4

Колектор Серія MD - МАТЕРІАЛИ



ДЕТАЛЬ	МАТЕРІАЛИ
1 = Корпус	Поліамід
2 = Кришка	Поліамід
3 = Заглушка	Поліамід
4 = Шар	Неіржавна сталь
Ущільнення	NBR

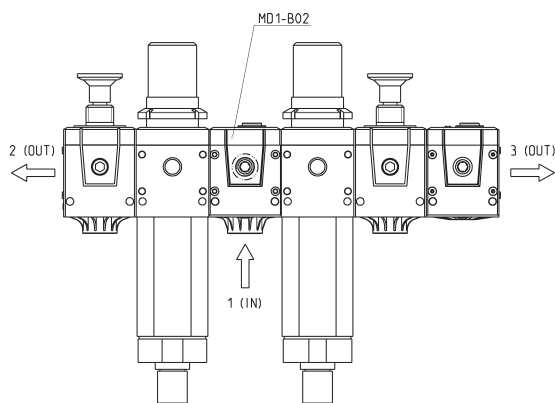
Колектор Серія MD - РОЗМІРИ



РОЗМІРИ																		
Мод.	A	B	C	D	E	F	G	H	I	L	M	N	P	R	S	T	V	Вага (кг)
MD1-B00	-	G1/8	42	28,5	42	G1/8	G1/8	26,2	43	Ø4	9,5	61,2	22,7	51,7	35,1	34,6	9	0,2
MD1-B00-1/8	G1/8	G1/8	42	28,5	42	G1/8	G1/8	26,2	43	Ø4	9,5	61,2	22,7	51,7	35,1	34,6	9	0,2
MD1-B00-1/4	G1/4	G1/8	42	28,5	42	G1/8	G1/8	26,2	43	Ø4	9,5	61,2	22,7	51,7	35,1	34,6	9	0,2
MD1-B00-3/8	G3/8	G1/8	42	28,5	42	G1/8	G1/8	26,2	43	Ø4	9,5	61,2	22,7	51,7	35,1	34,6	9	0,2
MD1-B00-6	Ø6	G1/8	47	28,5	42	G1/8	G1/8	26,2	43	Ø4	9,5	61,2	22,7	51,7	35,1	34,6	9	0,2
MD1-B00-8	Ø8	G1/8	62	28,5	42	G1/8	G1/8	26,2	43	Ø4	9,5	61,2	22,7	51,7	35,1	34,6	9	0,2
MD1-B00-10	Ø10	G1/8	67	28,5	42	G1/8	G1/8	26,2	43	Ø4	9,5	61,2	22,7	51,7	35,1	34,6	9	0,2
MD1-B02	-	G1/8	42	28,5	42	G1/8	G1/4	26,2	43	Ø4	9,5	61,2	22,7	51,7	35,1	34,6	9	0,2

Колектор MD1-B02

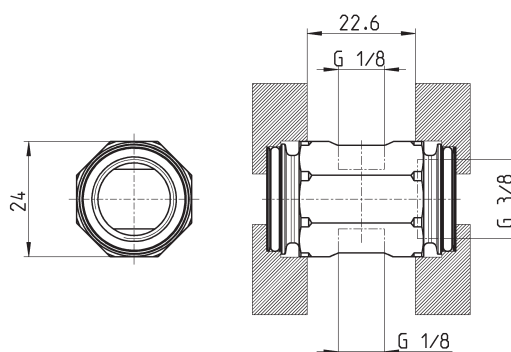
Колектор MD1-B02 застосовується, коли для Серії MD1 потрібне загальне підведення повітря для розгалуження потоку на дві сторони БПП. Для виходу на ліву сторону використовується версія LH.



Проміжний з'єднувальний картридж з додатковими отворами Мод. MD1-B



У комплекті:
1x Проміжний з'єднувальний картридж
4x Гвинт спеціальний оцинкований Ø4,5 TC/RC

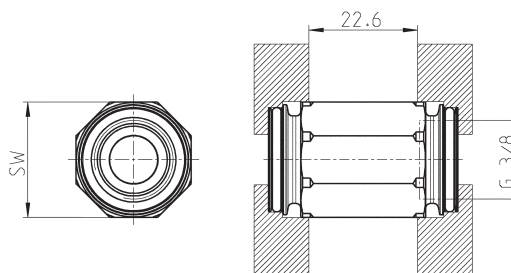


Мод.
MD1-B

Проміжний з'єднувальний картридж зі зворотним клапаном Мод. MD1-VNR



У комплекті:
1x Проміжний з'єднувальний картридж зі зворотним клапаном
4x Гвинт спеціальний оцинкований Ø4,5 TC/RC



Мод.
MD1-VNR