

Модульна збірка Серія MC

Приєднання G1/4, G3/8 і G1/2

МОДУЛЬНА ЗБІРКА СЕРІЯ MC



- » "Чистий" дизайн
- » Модульна збірка
- » Простота в обслуговуванні

Тип збірки фільтрів, регуляторів і маслорозпилювачів Серії MC дозволяє легко і швидко отримати необхідну конфігурацію блоку підготовки повітря. Збірка забезпечується шпильками з зовнішньою та внутрішньою різьбами, на які надягають окремі елементи без обмеження.

Така збірка забезпечує легкий монтаж, обслуговування і комбінування блоків відповідно до потреб клієнта. Блок в зборі може кріпитися через отвори в корпусах окремих елементів або за допомогою бічних фланців (комплект А).

ОСНОВНІ ХАРАКТЕРИСТИКИ

Конструкція	модульна, компактна
Матеріали	сплав ЦАМ, NBR, технополімер
Приєднання	G1/4, G3/8, G1/2
Кріплення	вертикальне, до магістралі або до стіни
Робоча температура	-5°C ÷ 50°C при 10 бар (при негативних температурах використовувати осушене повітря)
Покриття	емаль
Витрати	визначені при 6 бар вхідного тиску при $\Delta P = 1$ ($\Delta P = 0,5$ тільки для БПП)

ВИДИ КРІПИЛЬНИХ КОМПЛЕКТІВ

ПРИКЛАД КОРПУСУ ТИПУ "М"

з приєднувальними отворами для шпильок:

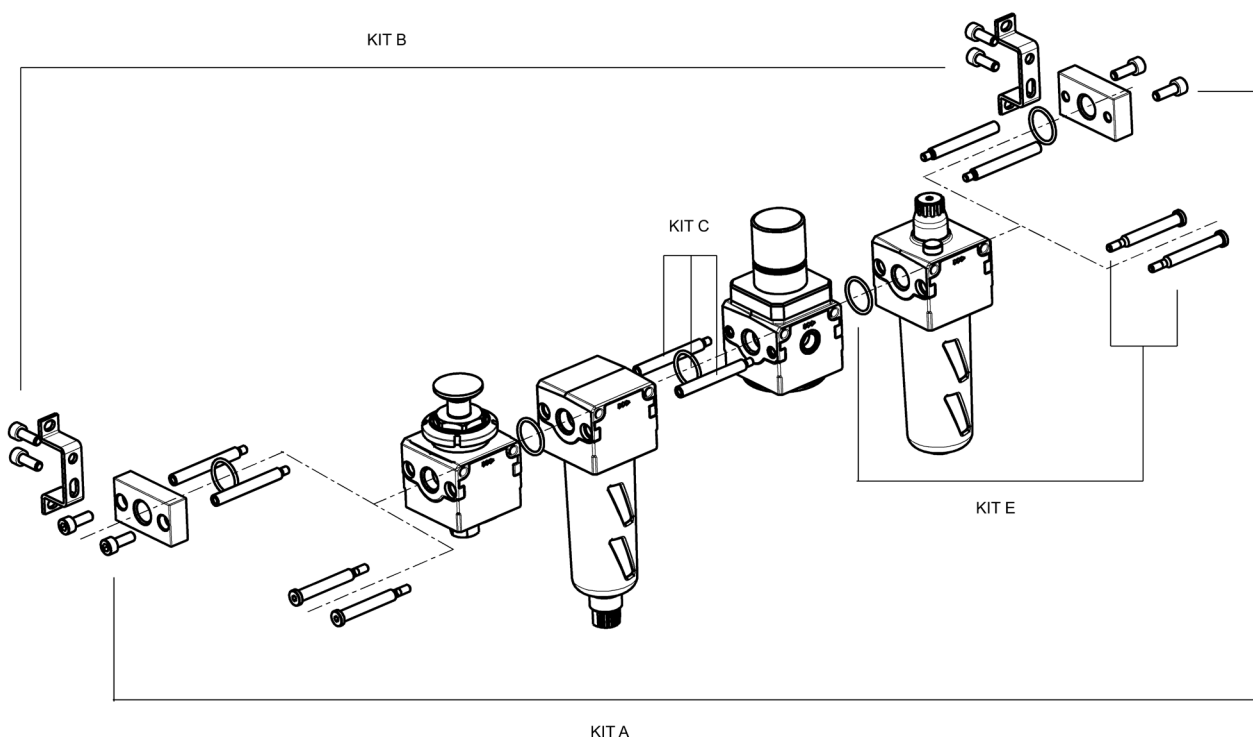
- регулятор
- фільтр-регулятор
- регулятор батарейної збірки *

* кілька зібраних регуляторів вважаються однією конструкцією типу "М"

ПРИКЛАД КОРПУСУ ТИПУ "Р"

з наскрізними отворами:

- фільтр
- маслорозпилювач
- клапан "м'якого" пуску
- колектор
- клапан безпеки



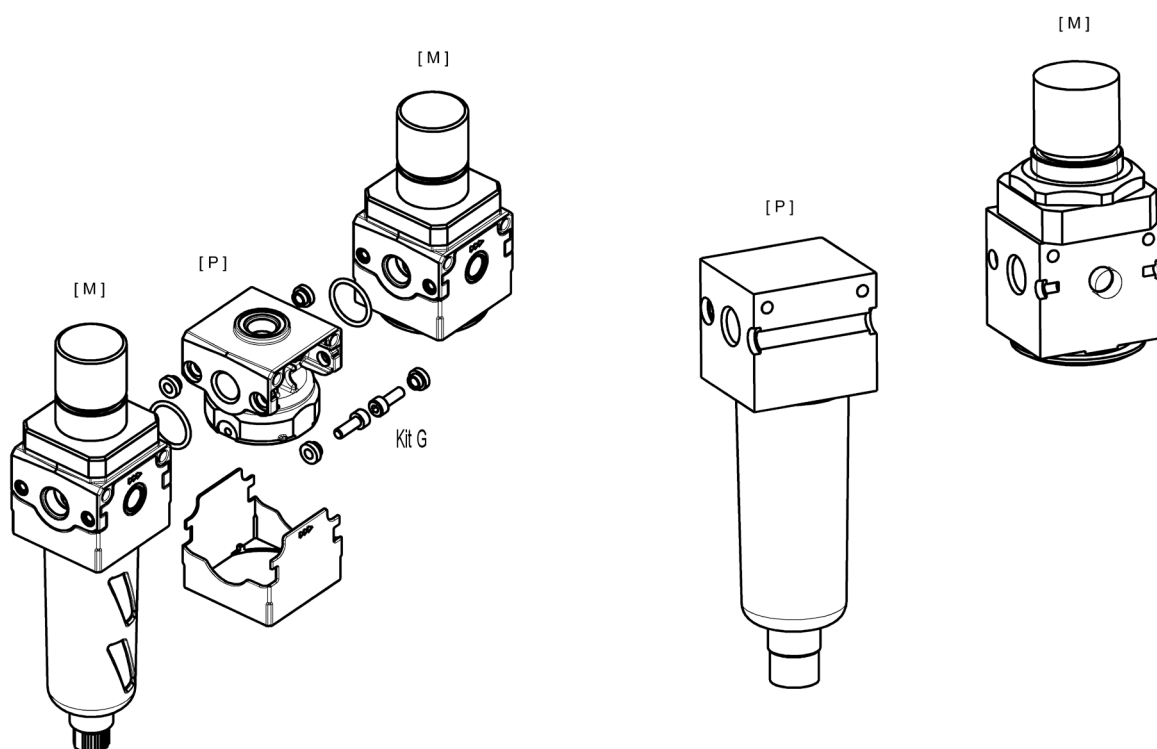
Літера "x" в кодуваннях кріпильних комплектів відповідає розміру (див. розділ "Акcesуари для пристроїв і блоків підготовки повітря").

Мод.	Опис	У комплект входять:
MCxxx-FL	Комплект А	1 правий фланець 1 лівий фланець 4 гвинта + 2 ущільнюючих кільця
MCxxx-ST	Комплект В	2 скоби + 4 гвинта
MCx-TMF	Комплект С	2 шпильки з зовнішньою / внутрішньою різьбами 1 ущільнююче кільце
MCx-TFF	Комплект D	2 шпильки з зовнішньою / внутрішньою різьбами
MCx-VM	Комплект E	2 шпильки з зовнішньою різьбою 1 ущільнююче кільце
MCx-VMF	Комплект F	2 шпильки з зовнішньою різьбою 2 шпильки з внутрішньою різьбою 1 ущільнююче кільце
MCx-VMD	Комплект G	4 гвинта + 2 ущільнюючих кільця Використовується для корпусу типу "Р", який розташований між двома корпусами типу "М"

ПРИКЛАДИ ЗБІРКИ З КРІПІЛЬНИМИ ФЛАНЦЯМИ ТА БЕЗ НИХ

- Корпус типу "М" з приєднувальними отворами для шпильок
- Корпус типу "Р" з наскрізними отворами

Монтажний кронштейн MC104-ST – Комплект В – замовляється окремо.



Збірка між корпусами типу "М" і "Р"	Комплекти для збірки без кріпильних фланців	Комплекти для збірки з кріпильними фланцями
Р + М	1 комплект Е	1 комплект А + 1 комплект С
М + Р	1 комплект Е	1 комплект А + 1 комплект С
Р + Р	1 комплект F	1 комплект А + 1 комплект С + 1 комплект D
Р + М + Р	2 комплекти Е	1 комплект А + 2 комплекти С
Р + Р + Р	1 комплект F + 1 комплект С	1 комплект А + 2 комплекти С + 1 комплект D
М + Р + Р	1 комплект Е + 1 комплект С	1 комплект А + 2 комплекти С
М + Р + М	1 комплект G	1 комплект А + 1 комплект G
Р + М + Р + Р	2 комплекти Е + 1 комплект С	1 комплект А + 3 комплекти С
Р + Р + М + Р + Р	2 комплекти Е + 2 комплекти С	1 комплект А + 4 комплекти С

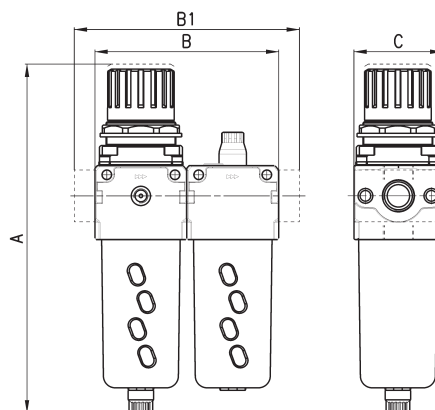
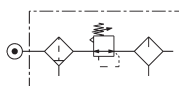
КОДУВАННЯ

MC	2	02	-	C	-	5	-	FL
MC	СЕРІЯ							
2	РОЗМІРИ: 1 = G1/4 2 = G3/8, G1/2							
02	ПРИЄДНАННЯ: 04 = G1/4 38 = G3/8 02 = G1/2							
C	ВАРІАНТИ ЗБІРКИ: C = D + L E = V01 + D + L FRL = F + R + L GN = D + L + V16 + AV HNA = V01 + D + L + V16 + AV + реле тиску Н.В. HNC = V01 + D + L + V16 + AV + реле тиску Н.З. N = V01 + D PN = D + V16 + AV QN = V01 + D + V16 + AV TN = V01 + D + L + V16 + AV U = F13 + FB3 (тільки для G3/8, G1/2) ZNA = V01 + D + V16 + AV + реле тиску Н.В. ZNC = V01 + D + V16 + AV + реле тиску Н.З.							
5	ФІЛЬТРУЮЧИЙ ЕЛЕМЕНТ: 5 = 5 мкм 25 = 25 мкм (стандарт)							
FL	КОНСТРУКЦІЯ: FL = з кріпильними фланцями* * Монтажний кронштейн MC104-ST – комплект В – замовляється окремо							
<ul style="list-style-type: none"> - D: Фільтр-регулятор, 0,5 ÷ 10 бар, ручний / напівавтоматичний режим скидання конденсату, фільтруючий елемент 5 або 25 мкм - L: Маслорозпилювачі - V01: Клапан, 3/2 лін. / поз., ручне керування - F: Фільтр, 5 мкм або 25 мкм - R: Регулятор, 0,5 ÷ 10 бар - V16: Клапан, 3/2 лін. / поз., електромагнітне керування - AV: Клапан "м'якого" пуску - PRESS NO: Реле тиску Н.В. - PRESS NC: Реле тиску Н.З. - F13: Фільтр 5 мкм з автоматичним скиданням конденсату - FB3: Коалесцентний фільтр з автоматичним скиданням конденсату 								

Варіант збірки C



Компоненти:
- Фільтр-регулятор
- Маслорозпилювач

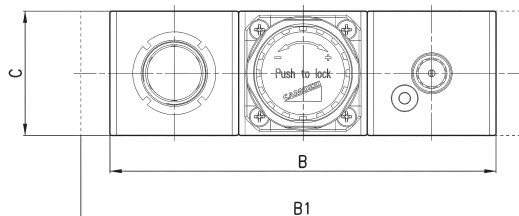
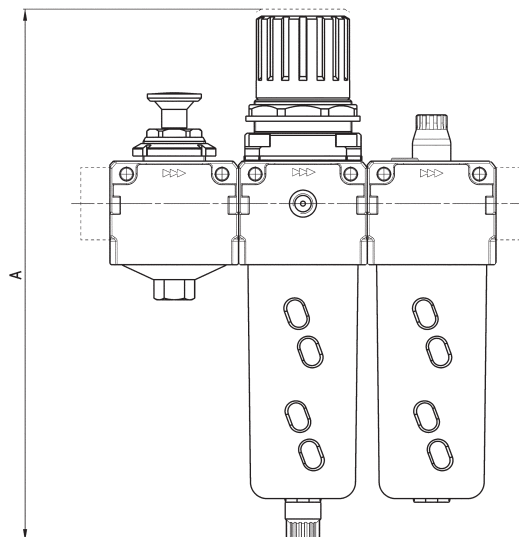
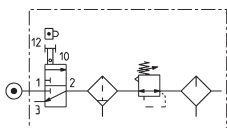


РОЗМІРИ						
Мод.	A	B	B1	C	Витрати, Нл/хв	
MC104-C-5	193,5	90	-	45	1450	
MC238-C-5	256,5	124	-	60	4800	
MC202-C-5	256,5	124	-	60	4900	
MC104-C-5-FL	193,5	-	114	45	1450	
MC238-C-5-FL	256,5	-	152	60	4800	
MC202-C-5-FL	256,5	-	152	60	4900	

Варіант збірки E



- Компоненти:
- Ручний клапан безпеки, 3/2 лін. / поз.
 - Фільтр-регулятор
 - Маслорозпилювач

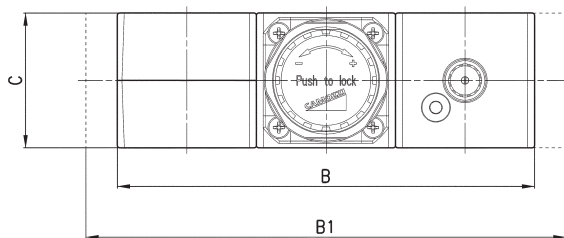
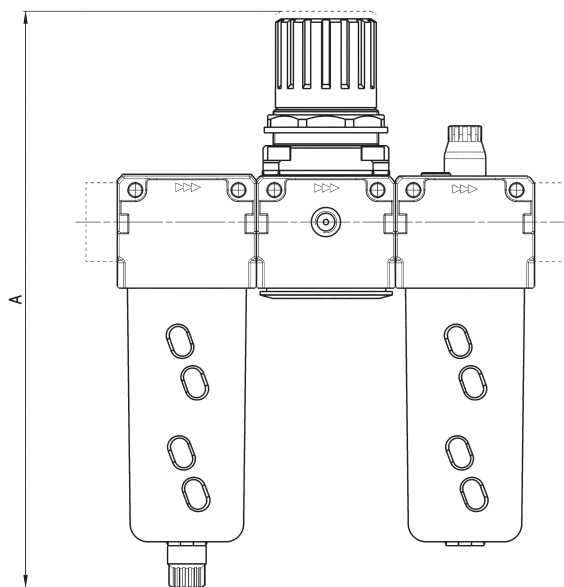
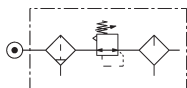


РОЗМІРИ					
Мод.	A	B	B1	C	Витрати, Нл/хв
MC104-E-5	193,5	135	-	45	1450
MC238-E-5	256,5	186	-	60	4800
MC202-E-5	256,5	186	-	60	4950
MC104-E-5-FL	193,5	-	159	45	1450
MC238-E-5-FL	256,5	-	214	60	4800
MC202-E-5-FL	256,5	-	214	60	4950

Варіант збірки FRL



- Компоненти:
- Фільтр
 - Регулятор
 - Маслорозпилювач

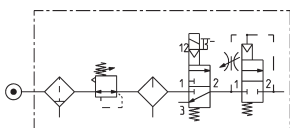


РОЗМІРИ					
Мод.	A	B	B1	C	Витрати, Нл/хв
MC104-FRL-5	193	135	-	45	1450
MC238-FRL-5	256,5	186	-	60	4800
MC202-FRL-5	256,5	186	-	60	4900
MC104-FRL-5-FL	193,5	-	159	45	1450
MC238-FRL-5-FL	256,5	-	214	60	4800
MC202-FRL-5-FL	256,5	-	214	60	4900

Варіант збірки GN

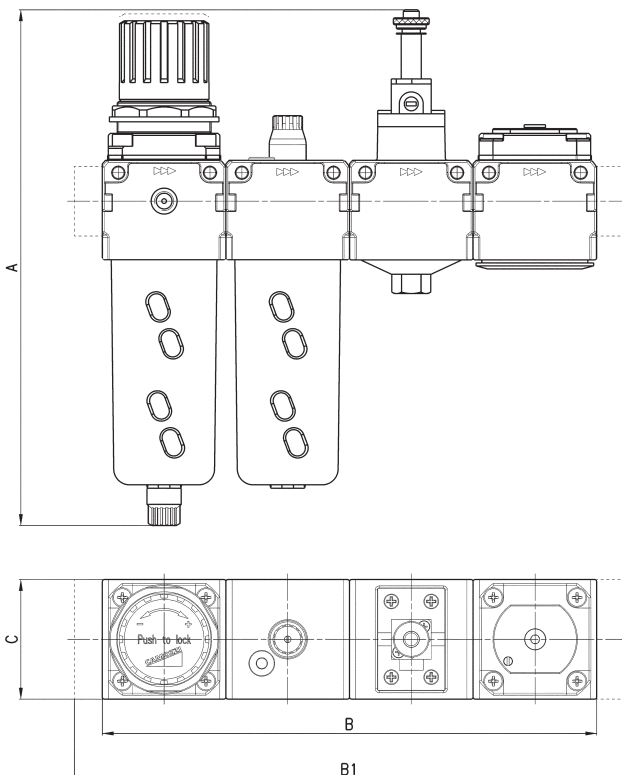


- Компоненти:
- Фільтр-регулятор
 - Маслорозпилювач
 - Клапан безпеки, 3/2 лін. / поз.
 - Клапан "м'якого" пуску



РОЗМІРИ

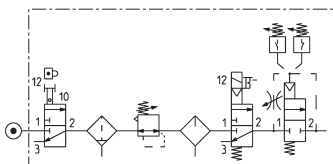
Мод.	A	B	B1	C	Витрати, Нл/хв
MC104-GN-5	208	180	-	45	1450
MC238-GN-5	259	248	-	60	4800
MC202-GN-5	259	248	-	60	4900
MC104-GN-5-FL	208	-	204	45	1450
MC238-GN-5-FL	259	-	276	60	4800
MC202-GN-5-FL	259	-	276	60	4950



Варіант збірки HN...

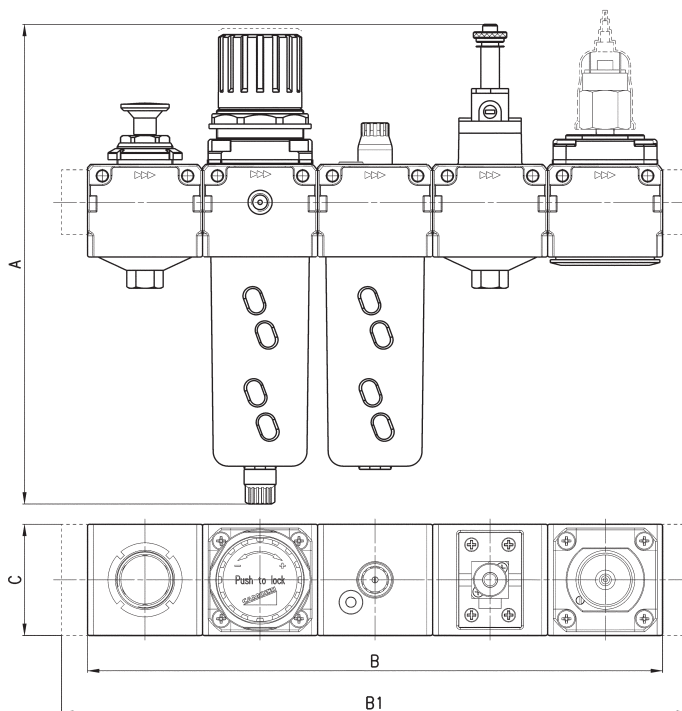


- Компоненти:
- Ручний клапан безпеки 3/2 лін. / поз.
 - Фільтр-регулятор
 - Маслорозпилювач
 - Клапан безпеки, 3/2 лін. / поз.
 - Клапан "м'якого" пуску + реле тиску (Н.З.)



РОЗМІРИ

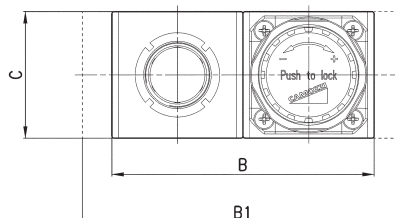
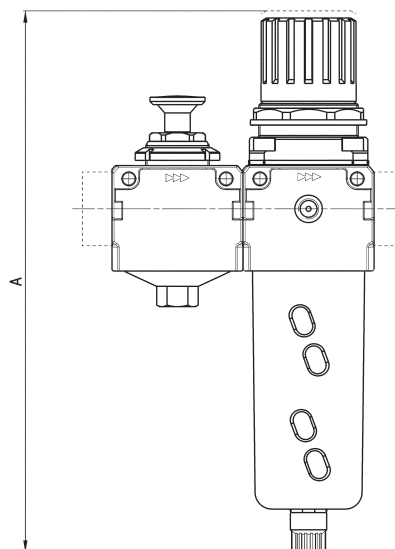
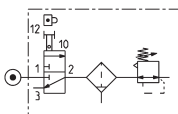
Мод.	A	B	B1	C	Витрати, Нл/хв
MC104-HN...-5	208	225	-	45	1450
MC238-HN...-5	259	310	-	60	4800
MC202-HN...-5	259	310	-	60	4950
MC104-HN...-5-FL	208	-	249	45	1450
MC238-HN...-5-FL	259	-	338	60	4800
MC202-HN...-5-FL	259	-	338	60	4950



Варіант збірки N



- Компоненти:
- Ручний клапан безпеки, 3/2 лін. / поз.
 - Фільтр-регулятор

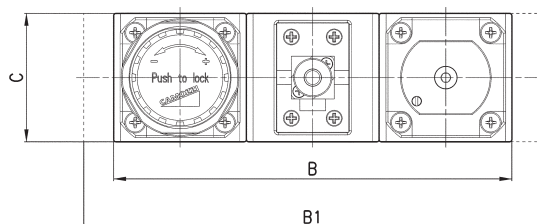
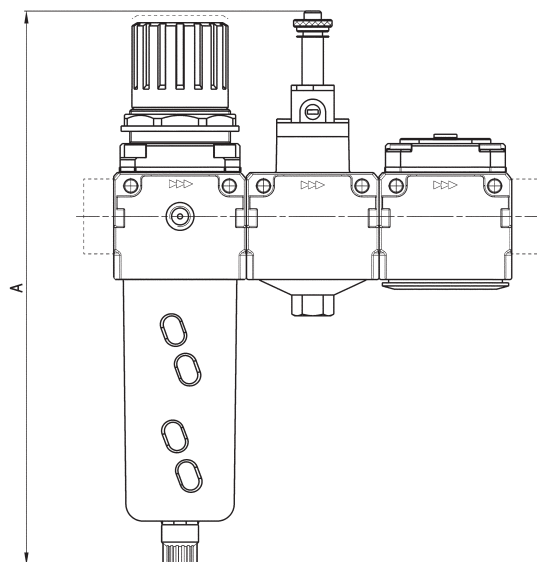
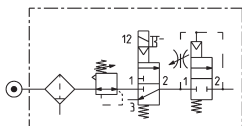


РОЗМІРИ					
Мод.	A	B	B1	C	Витрати, Нл/хв
MC104-N-5	193,5	90	-	45	1450
MC238-N-5	256,5	124	-	60	4800
MC202-N-5	256,5	124	-	60	4950
MC104-N-5-FL	193,5	-	114	45	1450
MC238-N-5-FL	256,5	-	152	60	4800
MC202-N-5-FL	256,5	-	152	60	4950

Варіант збірки PN



- Компоненти:
- Фільтр-регулятор
 - Клапан безпеки, 3/2 лін. / поз.
 - Клапан "м'якого" пуску

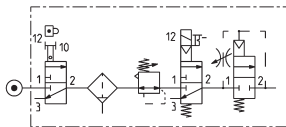


РОЗМІРИ					
Мод.	A	B	B1	C	Витрати, Нл/хв
MC104-PN-5	208	135	-	45	1450
MC238-PN-5	259	186	-	60	4800
MC202-PN-5	259	186	-	60	4950
MC104-PN-5-FL	208	-	159	45	1450
MC238-PN-5-FL	259	-	214	60	4800
MC202-PN-5-FL	259	-	214	60	4950

Варіант збірки QN

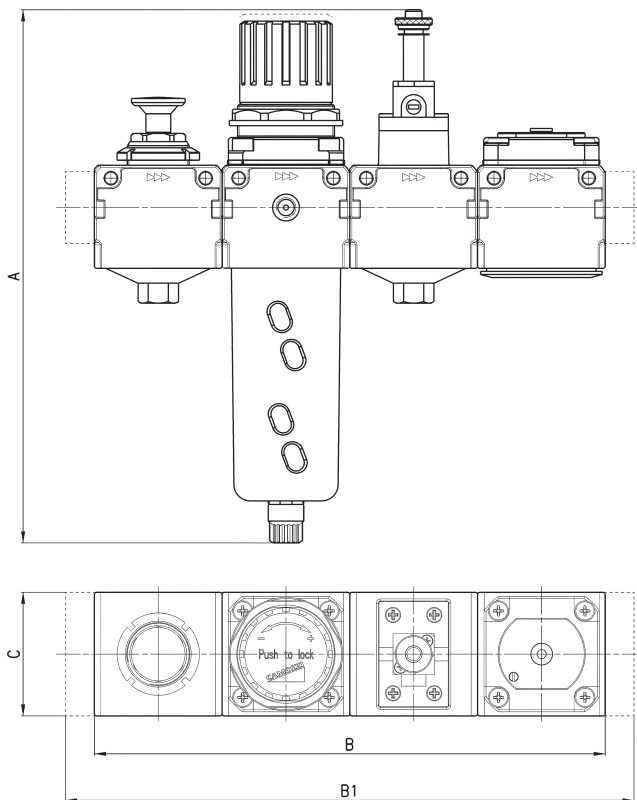


- Компоненти:
- Ручний клапан безпеки, 3/2 лін. / поз.
 - Фільтр-регулятор
 - Клапан безпеки, 3/2 лін. / поз.
 - Клапан "м'якого" пуску



РОЗМІРИ

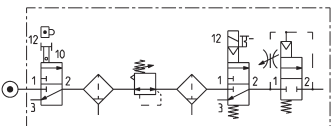
Мод.	A	B	B1	C	Витрати, Нл/хв
MC104-QN-5	208	180	-	45	1450
MC238-QN-5	259	248	-	60	4800
MC202-QN-5	259	248	-	60	4950
MC104-QN-5-FL	208	-	204	45	1450
MC238-QN-5-FL	259	-	276	60	4800
MC202-QN-5-FL	259	-	276	60	4950



Варіант збірки TN

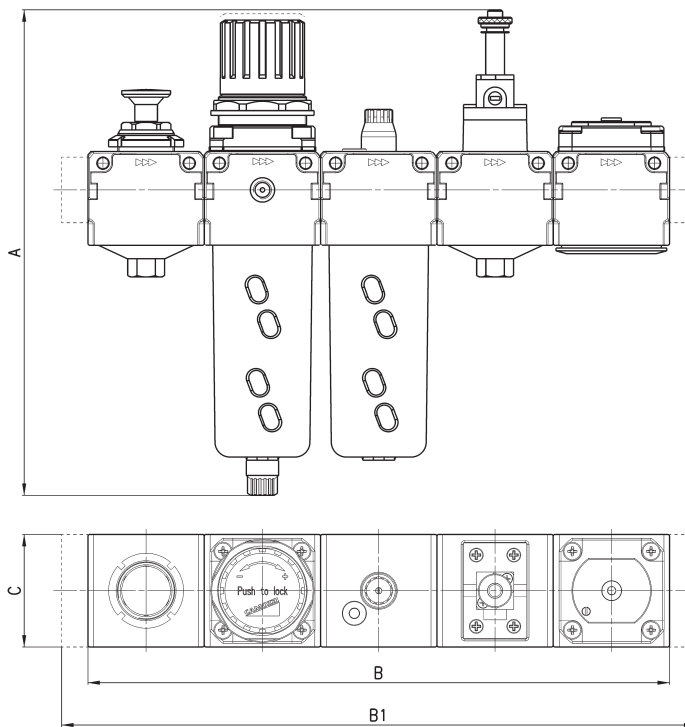


- Компоненти:
- Ручний клапан безпеки, 3/2 лін. / поз.
 - Фільтр-регулятор
 - Маслорозпилювач
 - Клапан безпеки, 3/2 лін. / поз.
 - Клапан "м'якого" пуску



РОЗМІРИ

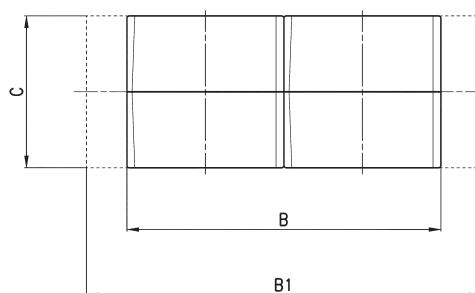
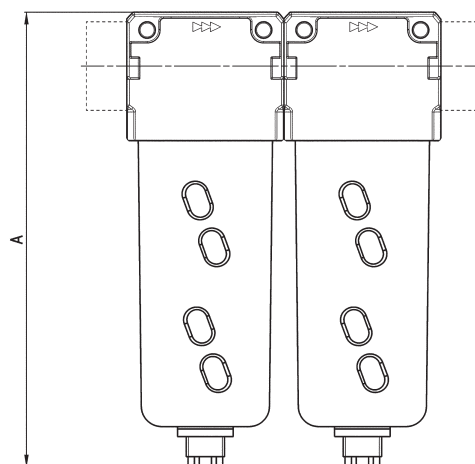
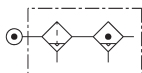
Мод.	A	B	B1	C	Витрати, Нл/хв
MC104-TN-5	208	225	-	45	1450
MC238-TN-5	259	310	-	60	4800
MC202-TN-5	259	310	-	60	4950
MC104-TN-5-FL	208	-	249	45	1450
MC238-TN-5-FL	259	-	338	60	4800
MC202-TN-5-FL	259	-	338	60	4950



Варіант збірки U



- Компоненти:
- Фільтр
- Коалесцентний фільтр

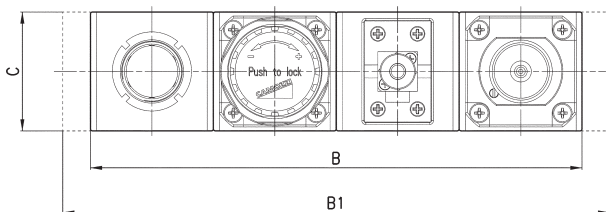
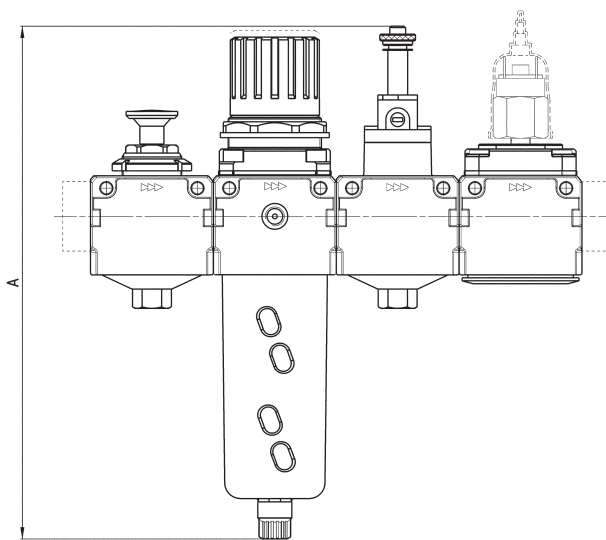
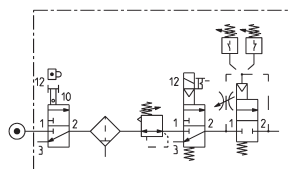


РОЗМІРИ					
Мод.	A	B	B1	C	Витрати, Нл/хв
MC238-U-5	180	124	-	60	2050
MC202-U-5	180	124	-	60	2300
MC238-U-5-FL	180	-	152	60	2050
MC202-U-5-FL	180	-	152	60	2300

Варіант збірки ZN...



- Компоненти:
- Ручний клапан безпеки, 3/2 лін. / поз.
- Фільтр-регулятор
- Клапан безпеки, 3/2 лін. / поз.
- Клапан "м'якого" пуску + реле тиску (Н.В. або Н.З.)



РОЗМІРИ					
Мод.	A	B	B1	C	Витрати, Нл/хв
MC104-ZN...-5	208	180	-	45	1450
MC238-ZN...-5	259	248	-	60	4800
MC202-ZN...-5	259	248	-	60	4950
MC104-ZN...-5-FL	208	-	204	45	1450
MC238-ZN...-5-FL	259	-	276	60	4800
MC202-ZN...-5-FL	259	-	276	60	4950