

Кульові крани із замком. Серія S93

Кульові крани. Серія 2930, 7930

Серія 29: приєднання G1/8, G1/4, G3/8, G1/2

Серія S93: приєднання G1/4, G3/8, G1/2, G1



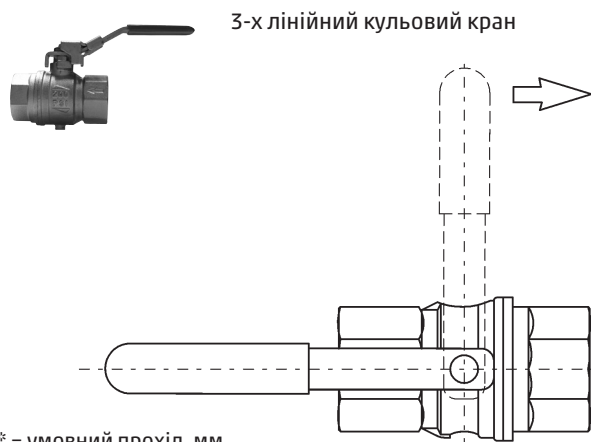
Кульові крани використовують для керування потоками стисненого повітря, води і мінерального мастила.

Корпус крана Серії S93 має дренажний отвір з різьбою M5, призначений для скидання повітря з технологічного обладнання при закритті крана. При необхідності отримання структури 2/2 лін./поз. отвір M5 потрібно заглушити. Ручка кульового крана Серії S93 має функцію стопору на корпусі для запобігання несанкціонованого, самовільного повороту.

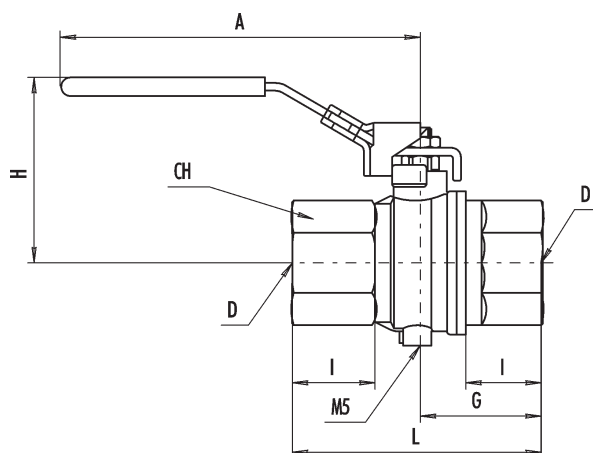
ОСНОВНІ ХАРАКТЕРИСТИКИ

Конструкція	кульового типу Серія S93 – 3-х лінійний	Серія 2930 – 2-х лінійний
Кріплення	різьбове	
Матеріали	корпус – латунь покрита нікелем, рукоятка – пластмаса, вуглецева сталь, куля – хромована латунь	
Приєднання	Мод. S93...: G1/4, G3/8, G1/2, G1	Мод. 2930: G1/8, G1/4, G3/8, G1/2
Монтаж	у будь-якому положенні	
Робоча температура	Мод. S93...: -20 ÷ 170°C	Мод. 2930: -10 ÷ 90°C
Робочий тиск	Мод. S93...: 14 бар	Мод. 2930: 0 ÷ 10 бар
Робоче середовище	очищене повітря без необхідності маслорозпилення відповідно до ISO 8573-1:2010 [7:4:4]. Потребує встановлення відцентрового фільтра 25 мкм, для забезпечення класу очищення повітря за стандартом ISO 8573-1:2010 [7:8:4]. Вода, мінеральне мастило.	

Кульовий кран із замком. Серія S93...



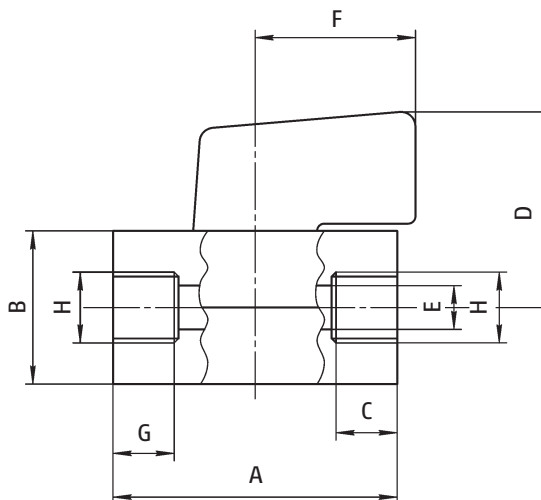
* = умовний прохід, мм



РОЗМІРИ									
Мод.	D	DN*	I	L	G	A	H	CH	
S93B00	G1/4	8	12	45	22,5	96	47,5	20	
S93C00	G3/8	9,5	12	45	22,5	96	47,5	20	
S93D00	G1/2	15	15,5	59	29,5	96	52	25	
S93F00	G1	24	21	81	40,5	117	63,5	40	

Кульовий кран. Серія 2930

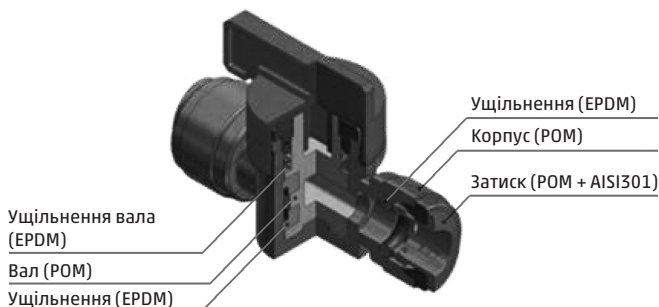
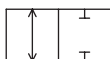
2-х лінійний кульовий кран



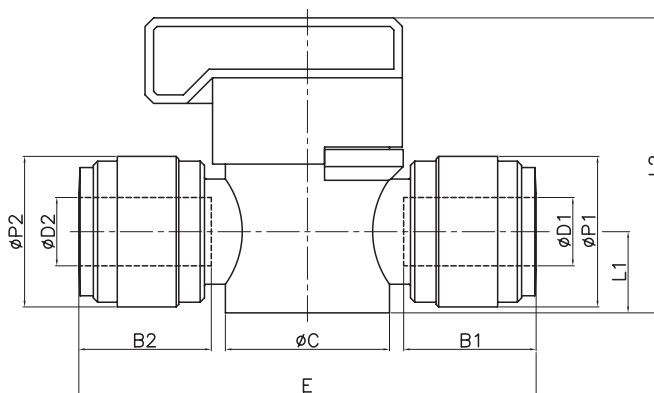
РОЗМІРИ								
Мод.	H	G	C	A	E	B	D	F
2930 1/8	G1/8	9	9	39	6	21	27	22
2930 1/4	G1/4	9	9	39	6	21	27	22
2930 3/8	G3/8	10	9	42	8	21	27	22
2930 1/2	G1/2	10,5	10,5	47	10	25	29	22

Кульовий кран 2/2. Серія 7930

Новинка



Більша частина деталей корпусу зроблена з матеріалу POM, який має високі властивості хімічної сумісності з різними середовищами. Таблиця сумісності приведена в розділі фітінги Серії FD.



РОЗМІРИ											
Мод.	ØD1	ØD2	B1	B2	ØP1	ØP2	L1	L2	E	ØC	Вага (г)
7930 6	6	6	16,1	16,1	15,5	15,5	9,5	34,5	51,7	19,2	16,0
7930 8	8	8	17,5	17,5	17,6	17,6	9,5	34,5	53,5	19,2	17,4
7930 10	10	10	20,1	20,1	20,0	20,0	12,5	42,3	63,0	24,2	29,0
7930 12	12	12	23,7	23,7	23,0	23,0	12,5	42,3	70,4	24,2	35,4