

Клапан скидання надлишкового тиску Мод. VMR 1/8-B10

Приєднання: G1/8



» Утримує тиск на заданому рівні, що дозволяє скидати надлишковий тиск в атмосферу

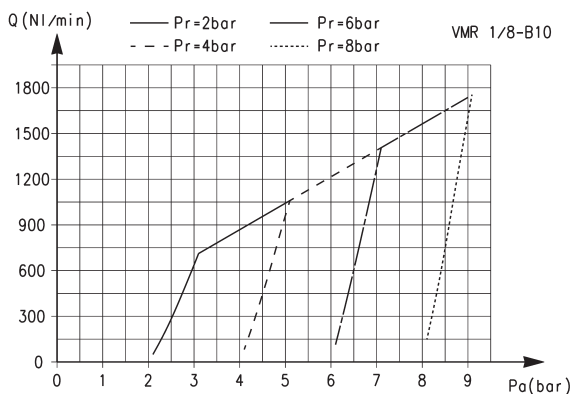
Клапан скидання надлишкового тиску VMR 1/8-B10 дозволяє підтримувати в ємності / ресивері необхідний тиск, скидаючи в атмосферу його надлишкове значення.

КЛАПАН СКИДАННЯ НАДЛИШКОВОГО ТИСКУ МОД. VMR

ОСНОВНІ ХАРАКТЕРИСТИКИ

Група	автоматичні клапани
Конструкція	мембранного типу
Матеріали	корпус - латунь; пружина - оцинкована сталь; ущільнення - NBR
Кріплення	у будь-якому положенні
Приєднання	G1/8
Робоча температура	-5°C ÷ 50°C (точка роси нижче на 2°C мін. робочої температури)
Робоче середовище	очищене повітря без необхідності маслорозпилення відповідно до ISO 8573-1:2010 [7:4:4]. Потребує встановлення відцентрового фільтру 25 мкм, для забезпечення класу очищення повітря за стандартом ISO 8573-1:2010 [7:8:4]

ДІАГРАМА ВИТРАТ І ПРИНЦИПОВА СХЕМА



ДІАГРАМА ВИТРАТ

Pa = Вхідний тиск
Pr = Вихідний тиск
Qp = Витрати

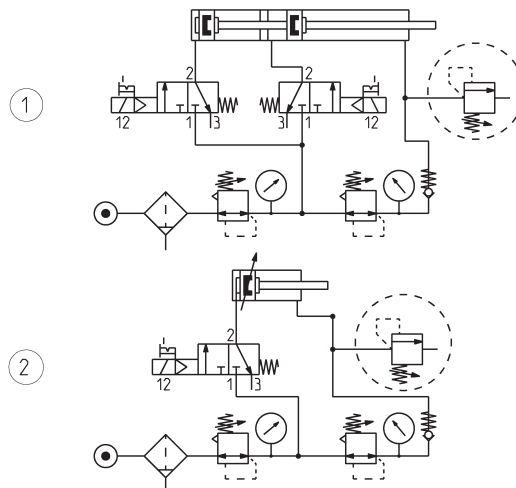
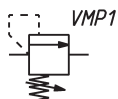
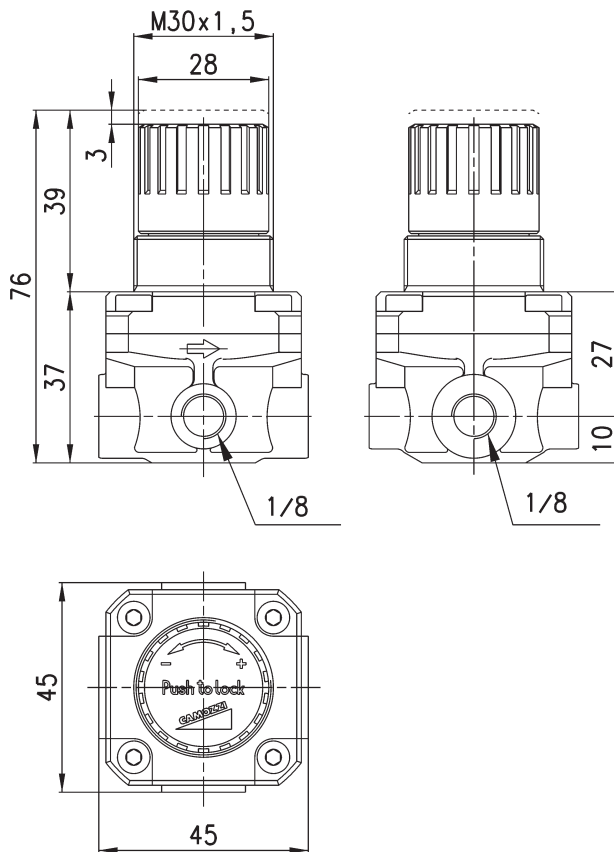


СХЕМА 1: Вихідний тиск (в циліндрі або ресивері) перевищило задане значення.

СХЕМА 2: Клапан VMR скидає надлишковий тиск при перевищенні заданого значення на виході (в циліндрі або ресивері).

КЛАПАН СКИДАННЯ НАДЛИШКОВОГО ТИСКУ МОД. VMR

Клапан скидання надлишкового тиску Мод. VMR 1/8-B10



Мод.	Робочий тиск (бар)
VMR 1/8-B10	1 ÷ 8