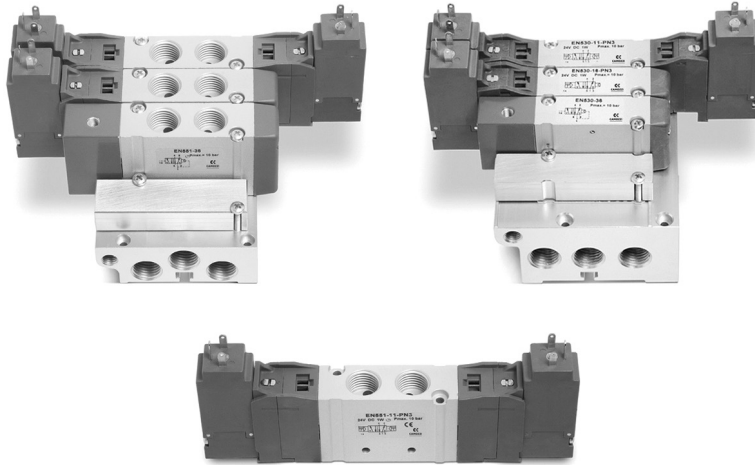


Розподільники Серія EN

5/2 і 5/3 лін./поз.

Розміри: 16, 19 мм

Електропневматичне і пневматичне керування
Індивідуальний і груповий монтаж на плиті



- » Різьбове або приточне виконання корпусу
- » Зменшені габарити
- » Алюмінієвий корпус, кришки з технополімеру
- » Монтаж в обмеженому просторі

Компанія Camozzi розробила нову Серію розподільників зі зменшеними габаритами, які можуть використовуватися на обладнанні в обмеженому просторі. Завдяки алюмінієвому корпусу, розподільники Серії EN мають високу надійність.

Розподільники Серії EN замінюють попереднє покоління розподільників Серії E, розміри 16 і 19 мм зі з'єднувальними отворами в корпусі.

ОСНОВНІ ХАРАКТЕРИСТИКИ

Конструкція	золотникового типу
Тип розподільника	5/2 - 5/3 із закритою центральною позицією - 5/3 із відкритою центральною позицією - 5/3 в центральній позиції підведення тиску в обидві лінії
Матеріали	корпус, золотник, плити – алюміній кришки – технополімер ущільнення – NBR PU
Приєднання	G1/8, G1/4
Температура	0°C ÷ 50°C
Робоче середовище	очищене повітря без необхідності маслорозпилення відповідно до ISO 8573-1:2010 [7:4:4]. Потребує встановлення відцентрових фільтрів 25 мкм і 5 мкм, для забезпечення класу очищення повітря за стандартом ISO 8573-1:2010 [7:8:4].
Напруга	див. кодування
Допустимий діапазон напруги	± 10%
Потужність споживання	2 W, 1 W
Ізоляція	клас F
Клас захисту	IP65 з роз'ємом

КОДУВАННЯ для розподільників з виходами в корпусі

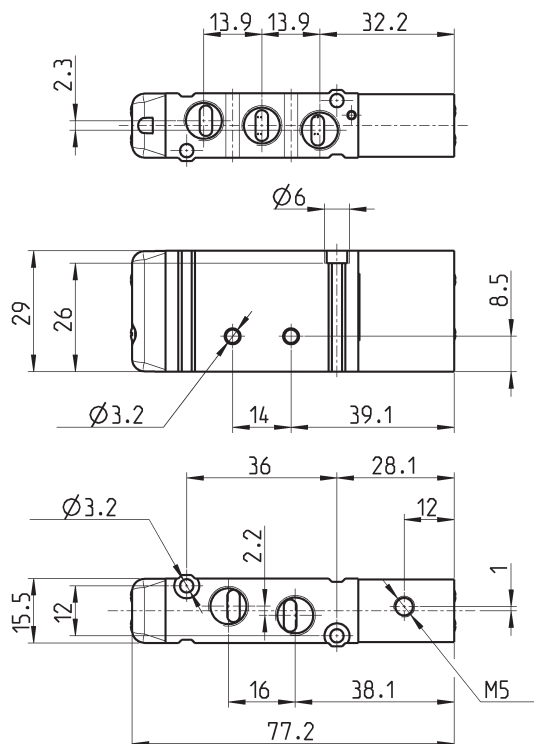
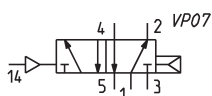
EN	5	3	1	-	11	-	PN3
-----------	----------	----------	----------	----------	-----------	----------	------------

EN	СЕРІЯ
5	ФУНКЦІЇ: 5 = 5/2 6 = 5/3 із закритою центральною позицією 7 = 5/3 із відкритою центральною позицією 8 = 5/3 в центральній позиції підведення тиску в обидві лінії
3	РОЗМІРИ: 3 = розмір 16 мм 5 = розмір 19 мм
1	ТИП КОРПУСУ: 1 = корпус із з'єднувальними отворами
11	КЕРУВАННЯ: 11 = електропневматичне, двостороннє 16 = електропневматичне, одностороннє 33 = пневматичне, двостороннє 36 = пневматичне, одностороннє E11 = електропневматичне, двостороннє із зовнішнім підведенням повітря до пілотів E16 = електропневматичне, одностороннє із зовнішнім підведенням повітря до пілоту
PN3	ТИП СОЛЕНОЇДУ: PN3 = 24 V DC - 1 W PN4 = 48 V DC - 2 W PN6 = 110 V DC - 2 W PN7 = 230 V - 2 W P13 = 24 V DC - 1 W P54 = 48 V DC - 2 W P56 = 110 V DC - 2 W W53 = 24 V DC - 2 W W54 = 48 V DC - 2 W Примітка: Для соленоїдів змінного струму необхідно використовувати роз'єм з мостовим випрямлячем (див. розділ 2.07.39)

Пневматичний розподільник, моностабільний – розмір 16 мм

5/2 лін./поз.

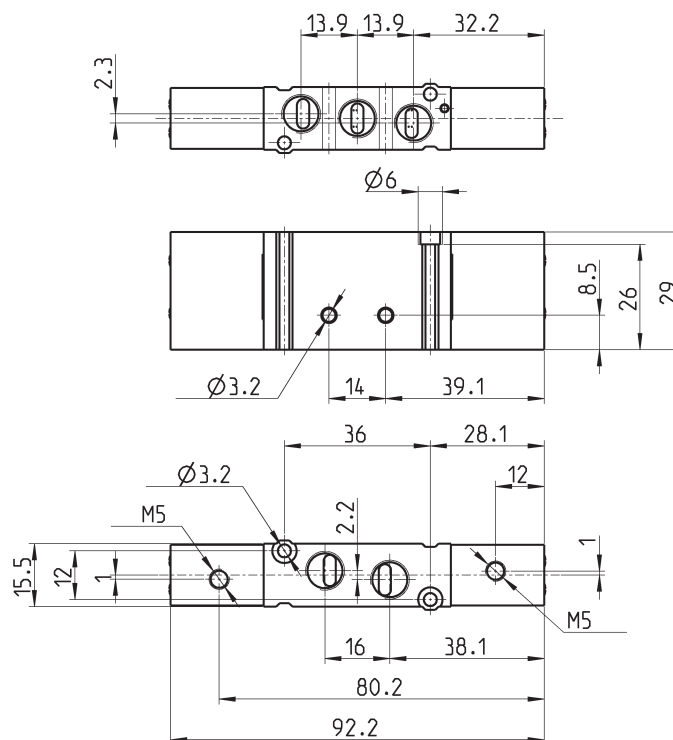
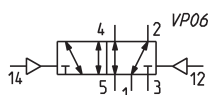
Примітка: тиск живлення пілота не повинен бути нижче робочого тиску.



Мод.	Приєднання	Приєднання тиску керування	Тиск керування, бар	Робочий тиск, бар	Витрати, Нл/хв
EN531-36	G1/8	M5	1,8 ÷ 10	2,5 ÷ 10	550

Пневматичний розподільник, бістабільний – розмір 16 мм

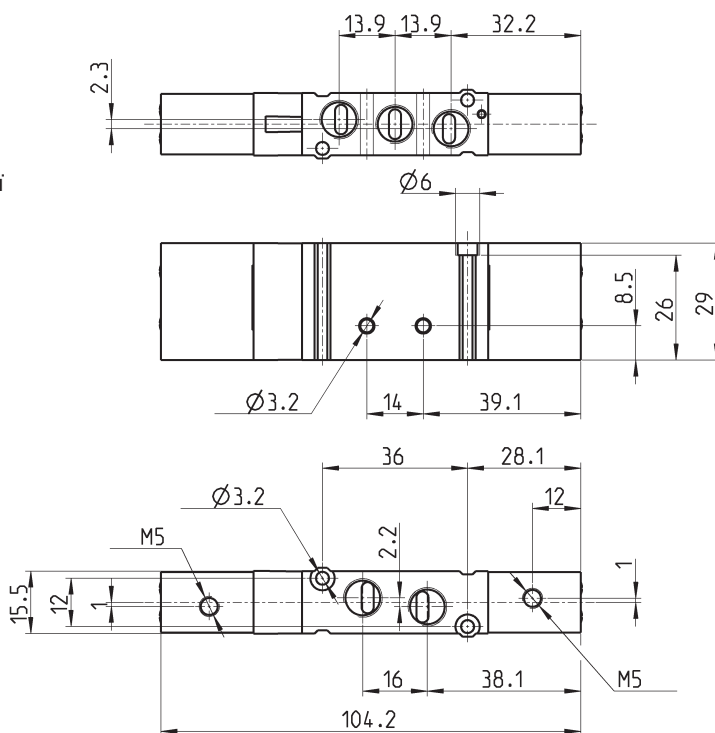
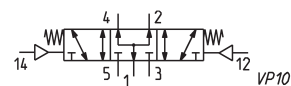
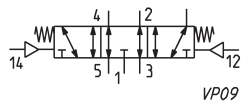
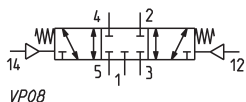
5/2 лін./поз.



Мод.	Приєднання	Приєднання тиску керування	Тиск керування, бар	Робочий тиск, бар	Витрати, Нл/хв
EN531-33	G1/8	M5	0,3 ÷ 10	-0,9 ÷ 10	550

Пневматичний розподільник – розмір 16 мм

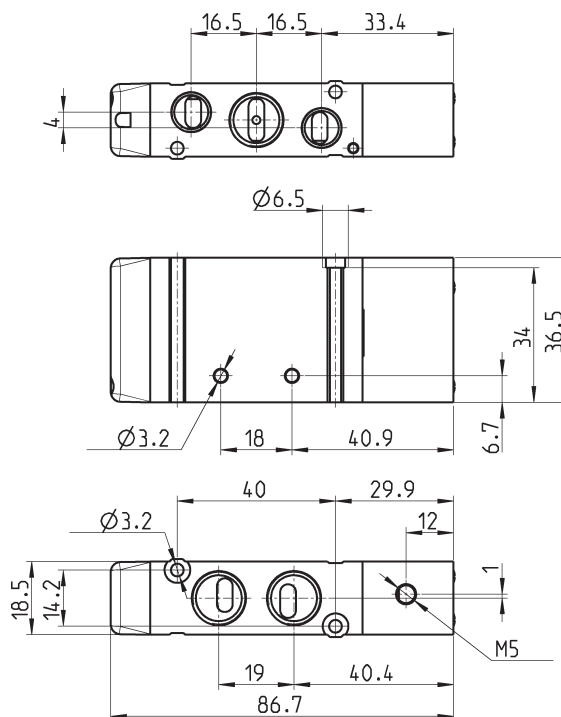
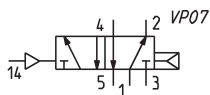
5/3 лін./поз.
VP08 = із закритою центральною позицією
VP09 = із відкритою центральною позицією
VP10 = в центральній позиції підведення тиску в обидві лінії



Мод.	Приєднання	Приєднання тиску керування	Тиск керування, бар	Робочий тиск, бар	Витрати, Нл/хв	Символ
EN631-33	G1/8	M5	1,4 ÷ 10	-0,9 ÷ 10	550	VP08
EN731-33	G1/8	M5	1,4 ÷ 10	-0,9 ÷ 10	550	VP09
EN831-33	G1/8	M5	1,4 ÷ 10	-0,9 ÷ 10	550	VP10

Пневматичний розподільник, моностабільний – розмір 19 мм

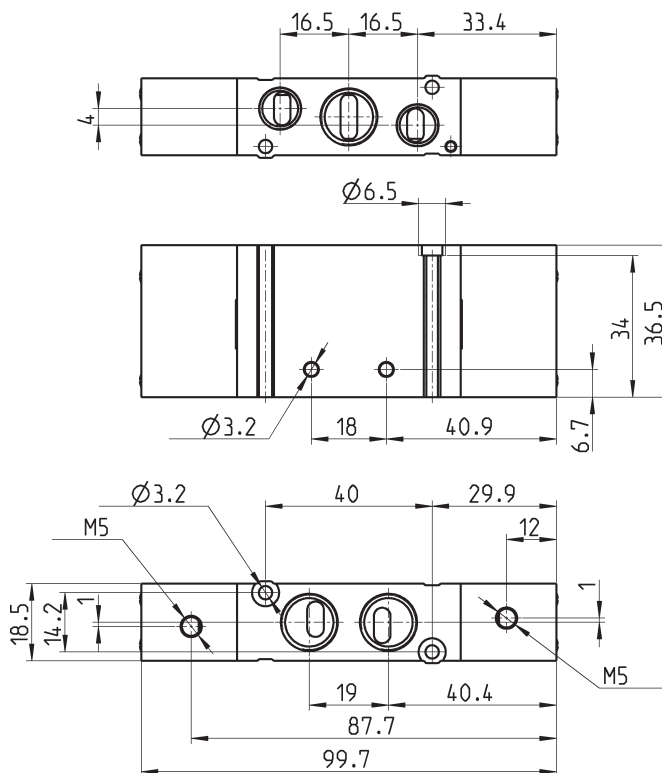
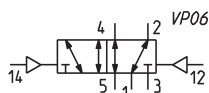
5/2 лін./поз.
Примітка: тиск живлення пілота не повинен бути нижче робочого тиску.



Мод.	Приєднання порт 1-2-4	Приєднання порт 3-5	Приєднання тиску керування	Тиск керування, бар	Робочий тиск, бар	Витрати, Нл/хв
EN551-36	G1/4	G1/8	M5	1,8 ÷ 10	1,8 ÷ 10	920

Пневматичний розподільник, бістабільний – розмір 19 мм

5/2 лін./поз.

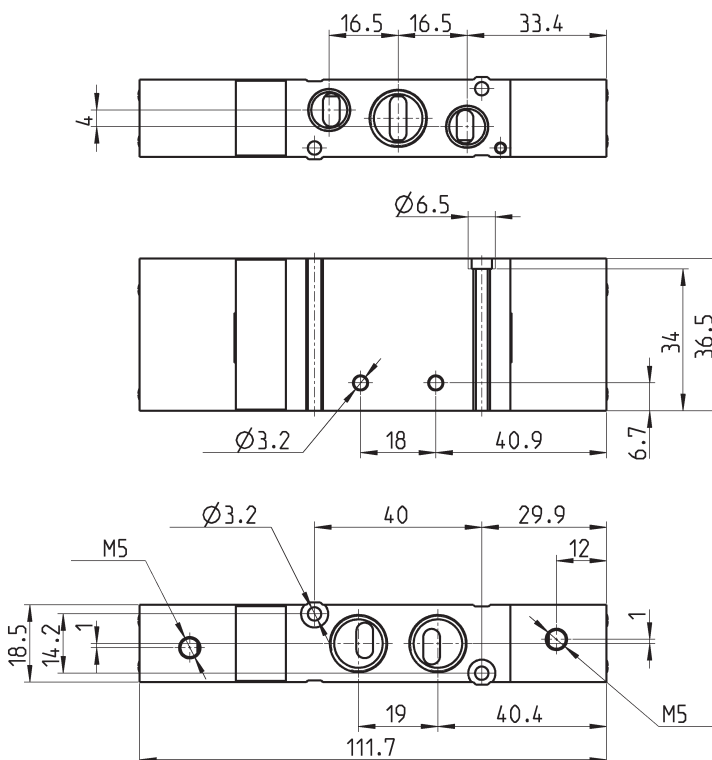
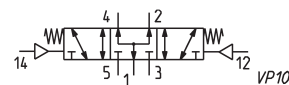
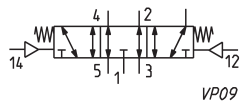
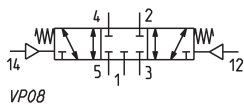


Мод.	Приєднання порт 1-2-4	Приєднання порт 3-5	Приєднання тиску керування	Тиск керування, бар	Робочий тиск, бар	Витрати, Нл/хв
EN551-33	G1/4	G1/8	M5	0,3 ÷ 10	-0,9 ÷ 10	920

Пневматичний розподільник – розмір 19 мм

5/3 лін./поз.

VP08 = із закритою центральною позицією
 VP09 = із відкритою центральною позицією
 VP10 = в центральній позиції підведення тиску в обидві лінії



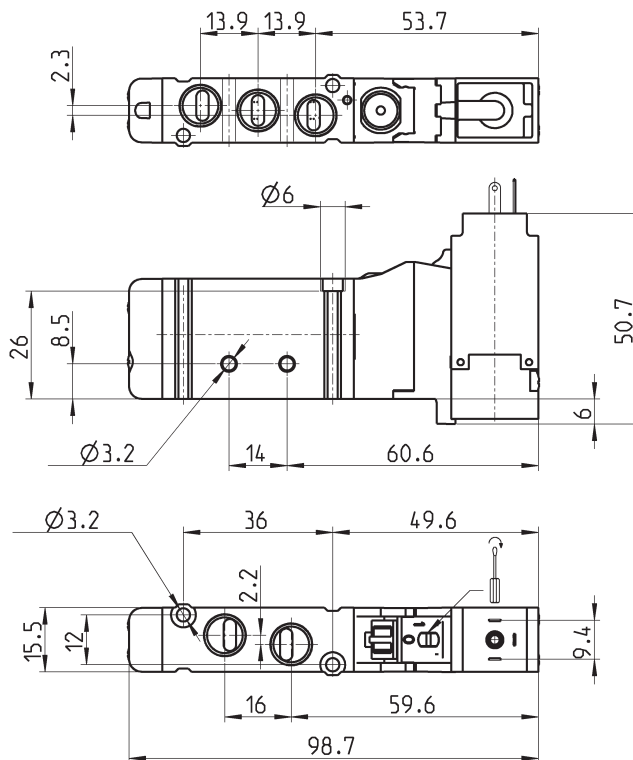
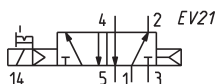
Мод.	Приєднання порт 1-2-4	Приєднання порт 3-5	Приєднання тиску керування	Тиск керування, бар	Робочий тиск, бар	Витрати, Нл/хв	Символ
EN651-33	G1/4	G1/8	M5	1,4 ÷ 10	-0,9 ÷ 10	920	VP08
EN751-33	G1/4	G1/8	M5	1,4 ÷ 10	-0,9 ÷ 10	920	VP09
EN851-33	G1/4	G1/8	M5	1,4 ÷ 10	-0,9 ÷ 10	920	VP10

Електропневматичний розподільник, моностабільний – розмір 16 мм

5/2 лін./поз.



Роз'єми для котушок див. в розділі 2.07.39-40



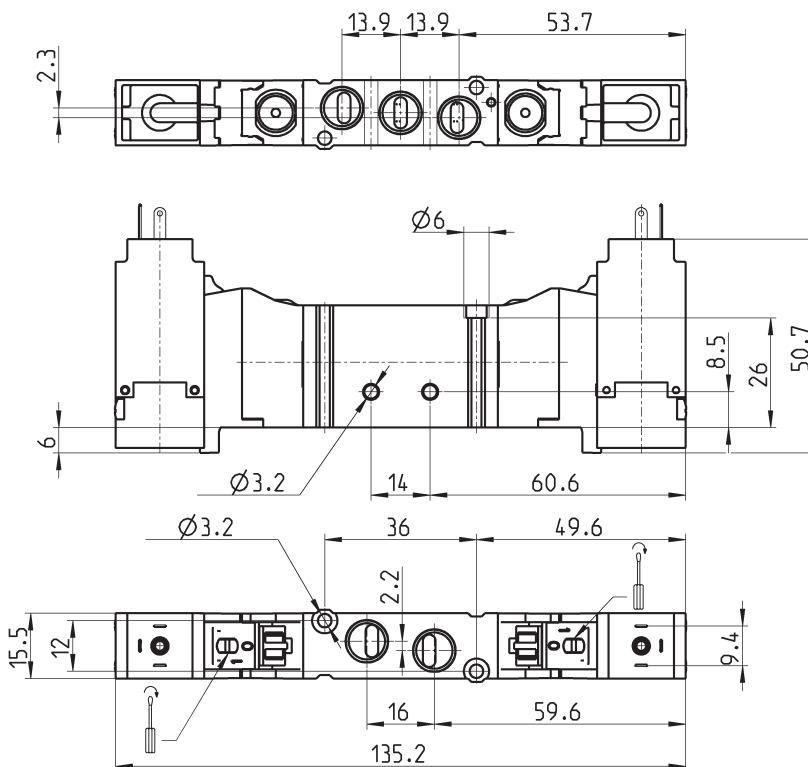
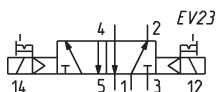
Мод.	Приєднання	Робочий тиск, бар	Витрати, Нл/хв
EN531-16-PN..	G1/8	1,8 ÷ 10	550

Електропневматичний розподільник, бістабільний – розмір 16 мм

5/2 лін./поз.



Роз'єми для котушок див. в розділі 2.07.39-40



Мод.	Приєднання	Робочий тиск, бар	Витрати, Нл/хв
EN531-11-PN..	G1/8	0,3 ÷ 10	550

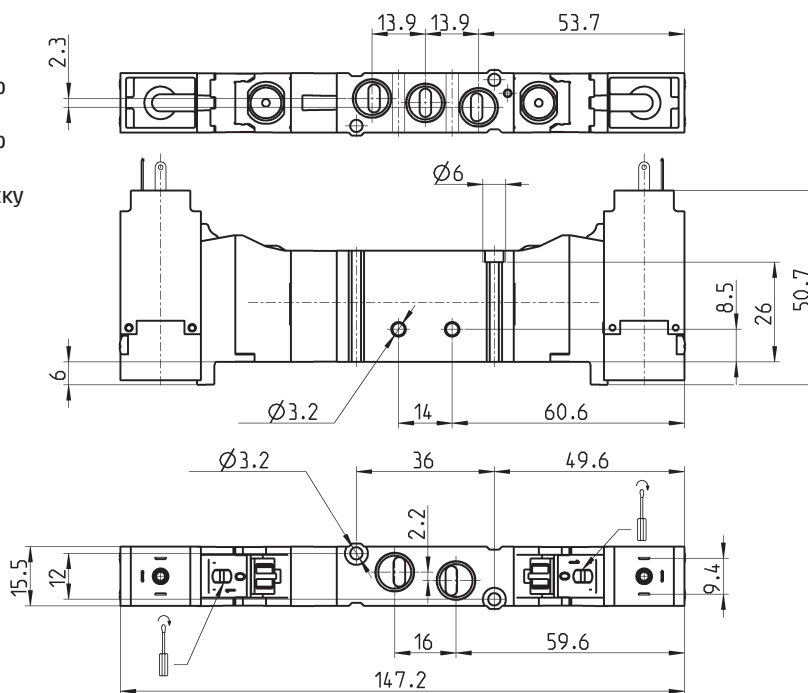
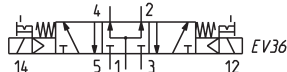
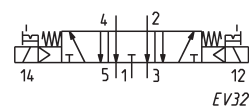
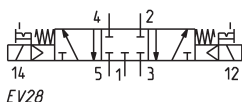
Електропневматичний розподільник – розмір 16 мм

5/3 лін./поз.

EV28 = із закритою
центральною позицією
EV32 = із відкритою
центральною позицією
EV36 = в центральній
позиції підведення тиску
в обидві лінії



Роз'єми для
катушок
див. в розділі
2.07.39-40



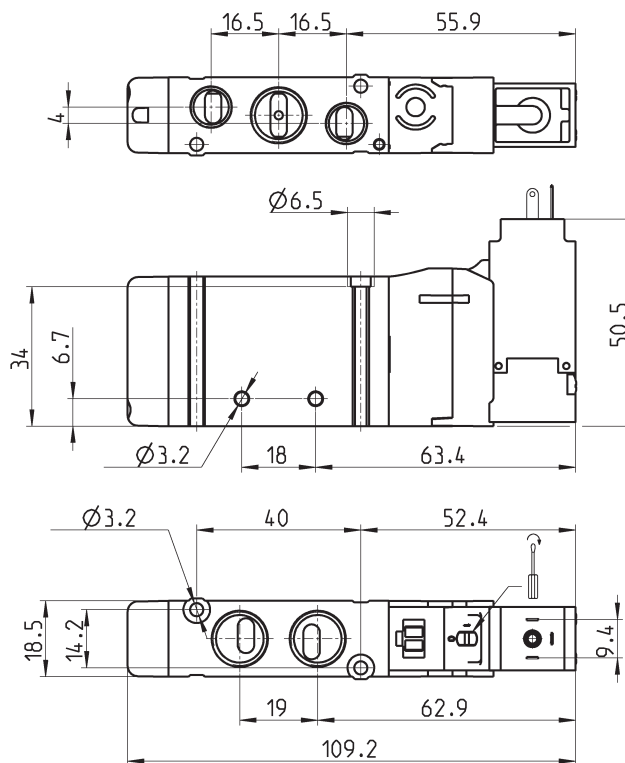
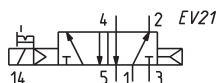
Мод.	Приєднання	Робочий тиск, Бар	Витрати, Нл/хв	Символ
EN631-11-PN..	G1/8	1,4 ÷ 10	550	EV28
EN731-11-PN..	G1/8	1,4 ÷ 10	550	EV32
EN831-11-PN..	G1/8	1,4 ÷ 10	550	EV36

Електропневматичний розподільник, моностабільний – розмір 19 мм

5/2 лін./поз.



Роз'єми для
катушок
див. в розділі
2.07.39-40



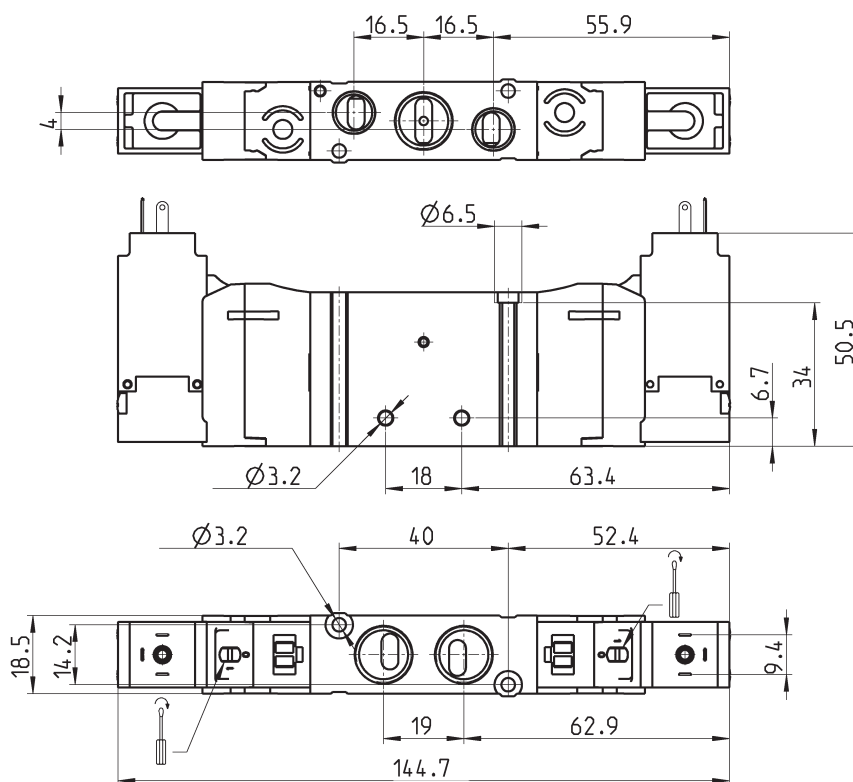
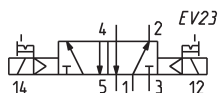
Мод.	Приєднання порт 1-2-4	Приєднання порт 3-5	Робочий тиск, Бар	Витрати, Нл/хв
EN551-16-PN..	G1/4	G1/8	1,8 ÷ 10	920

Електропневматичний розподільник, бістабільний – розмір 19 мм

5/2 лін./поз.



Роз'єми для котушок див. в розділі 2.07.39-40



Мод.	Приєднання порт 1-2-4	Приєднання порт 3-5	Робочий тиск, Бар	Витрати, Нл/хв
EN551-11-PN..	G1/4	G1/8	0,3 ÷ 10	920

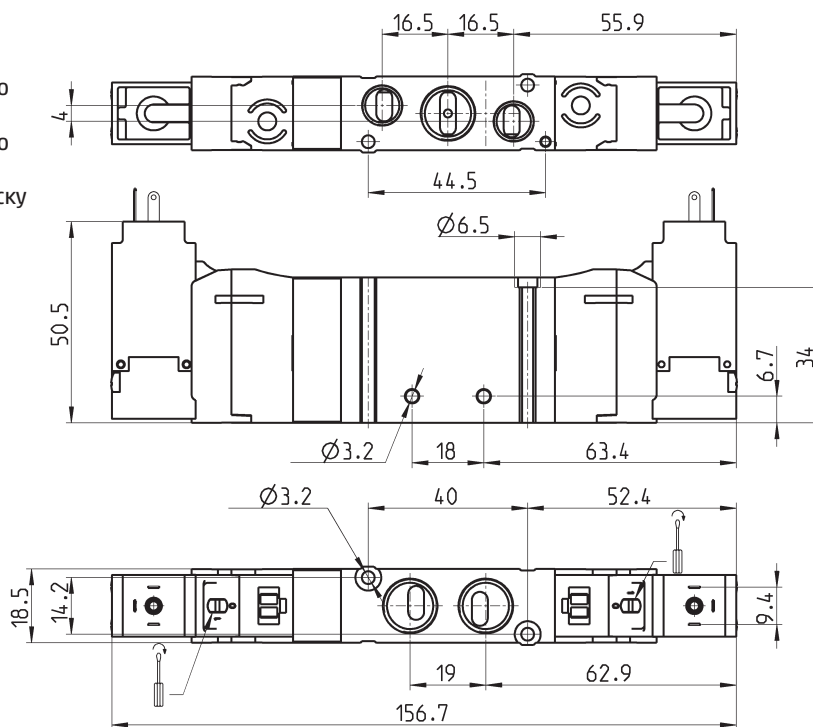
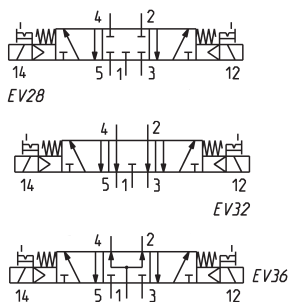
Електропневматичний розподільник – розмір 19 мм

5/3 лін./поз.

EV28 = із закритою центральною позицією
EV32 = із відкритою центральною позицією
EV36 = в центральній позиції підведення тиску в обидві лінії



Роз'єми для котушок див. в розділі 2.07.39-40



Мод.	Приєднання порт 1-2-4	Приєднання порт 3-5	Робочий тиск, Бар	Витрати, Нл/хв	Символ
EN651-11-PN..	G1/4	G1/8	1,4 ÷ 10	920	EV28
EN751-11-PN..	G1/4	G1/8	1,4 ÷ 10	920	EV32
EN851-11-PN..	G1/4	G1/8	1,4 ÷ 10	920	EV36

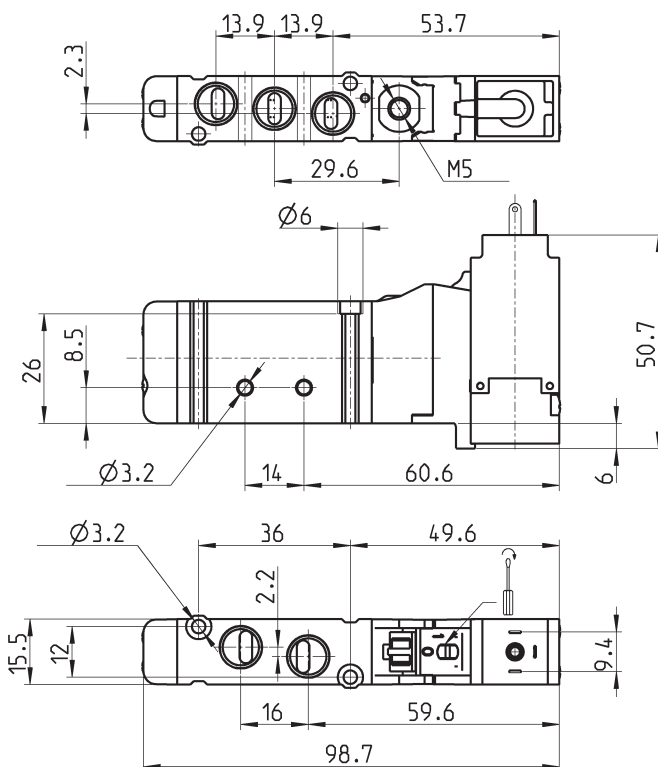
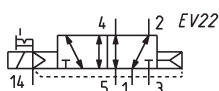
Розподільник із зовнішнім підведенням повітря до пілота

Моностабільний, розмір 16 мм

5/2 лін./поз.



Роз'єми для котушок див. в розділі 2.07.39-40



Мод.	Приєднання	Приєднання тиску керування	Тиск керування, Бар	Робочий тиск, Бар	Витрати, Нл/хв
EN531-E16-PN..	G1/8	M5	1,8 ÷ 10	-0,9 ÷ 10	550

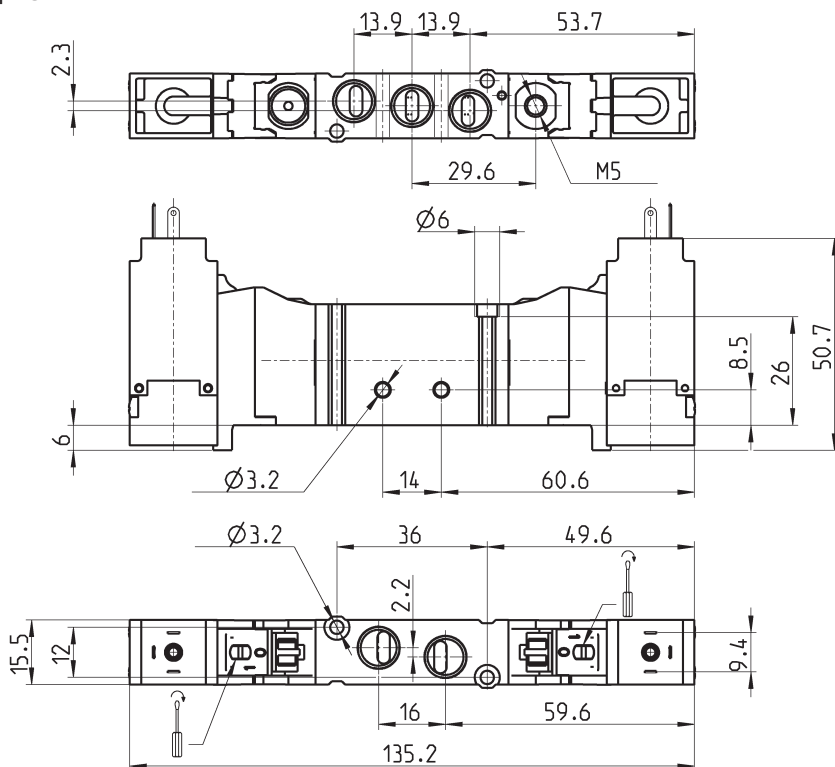
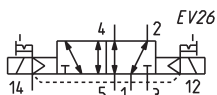
Розподільник із зовнішнім підведенням повітря до пілота

Бістабільний, розмір 16 мм

5/2 лін./поз.



Роз'єми для котушок див. в розділі 2.07.39-40



Мод.	Приєднання	Приєднання тиску керування	Тиск керування, Бар	Робочий тиск, Бар	Витрати, Нл/хв
EN531-E11-PN..	G1/8	M5	0,3 ÷ 10	-0,9 ÷ 10	550

Розподільник із зовнішнім підведенням повітря до пілота

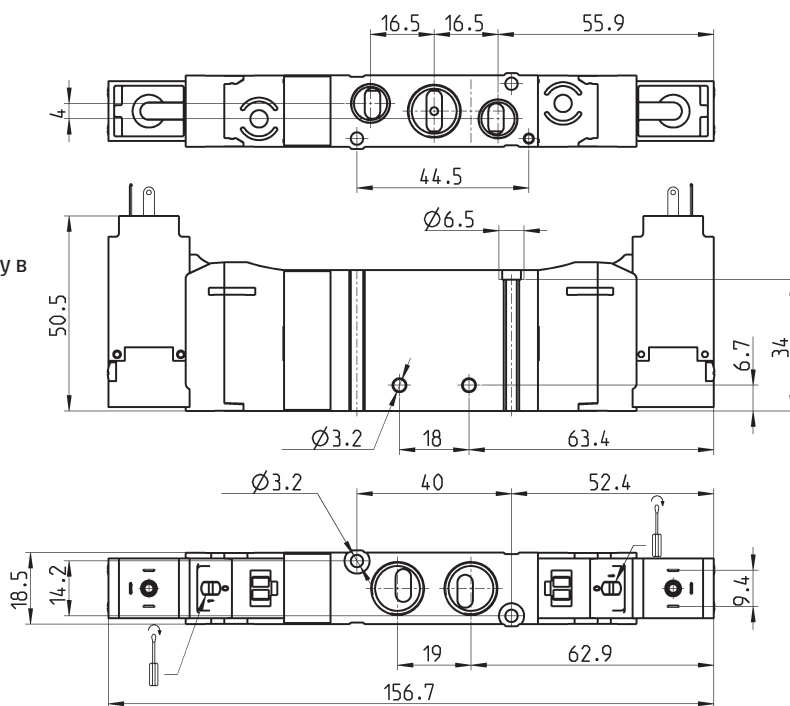
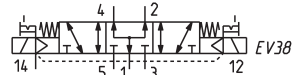
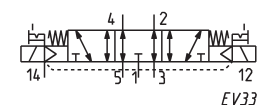
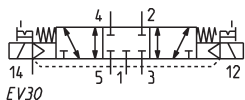
Розмір 16 мм

5/3 лін./поз.



EV30 = із закритою центральною позицією
EV33 = із відкритою центральною позицією
EV38 = в центральній позиції підведення тиску в обидві лінії

Роз'єми для котушок див. в розділі 2.07.39-40



Мод.	Приєднання	Приєднання тиску керування	Тиск керування, Бар	Робочий тиск, Бар	Витрати, Нл/хв	Символ
EN631-E11-PN..	G1/8	M5	1,4 ÷ 10	-0,9 ÷ 10	550	EV30
EN731-E11-PN..	G1/8	M5	1,4 ÷ 10	-0,9 ÷ 10	550	EV33
EN831-E11-PN..	G1/8	M5	1,4 ÷ 10	-0,9 ÷ 10	550	EV38

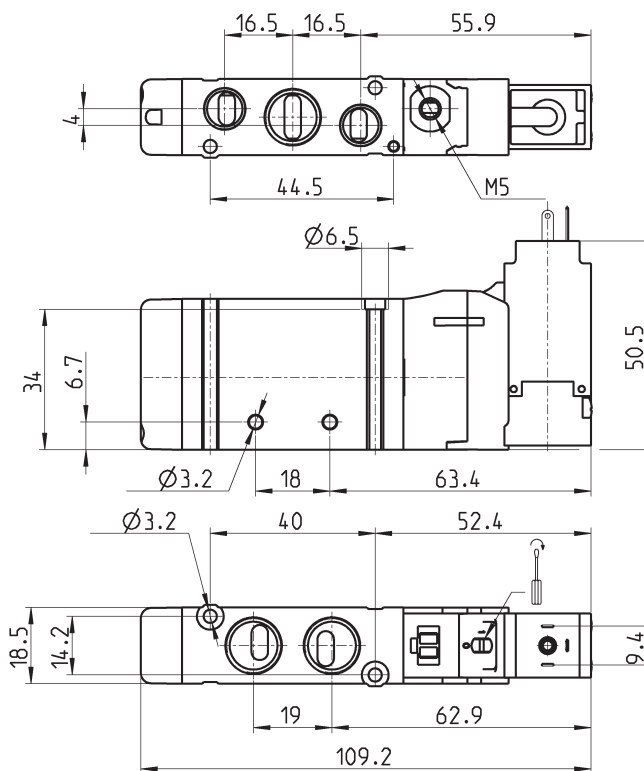
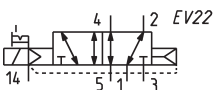
Розподільник із зовнішнім підведенням повітря до пілота

Моностабільний, розмір 19 мм

5/2 лін./поз.



Роз'єми для котушок див. в розділі 2.07.39-40



Мод.	Приєднання порт 1-2-4	Приєднання порт 3-5	Приєднання тиску керування	Тиск керування, Бар	Робочий тиск, Бар	Витрати, Нл/хв
EN551-E16-PN..	G1/4	G1/8	M5	1,8 ÷ 10	-0,9 ÷ 10	920

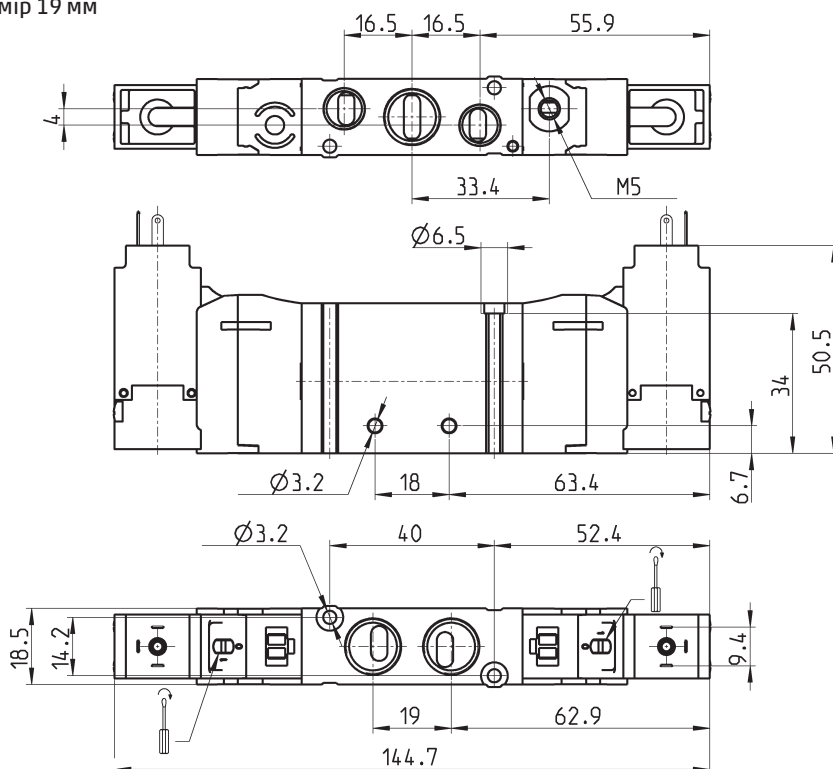
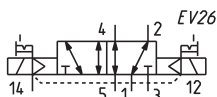
Розподільник із зовнішнім підведенням повітря до пілота

Бістабільний, розмір 19 мм

5/2 лін./поз.



Роз'єми для котушок див. в розділі 2.07.39-40



Мод.	Приєднання порт 1-2-4	Приєднання порт 3-5	Приєднання тиску керування	Тиск керування, Бар	Робочий тиск, Бар	Символ
EN551-E11-PN..	G1/4	G1/8	M5	0,3 ÷ 10	-0,9 ÷ 10	920

Розподільник із зовнішнім підведенням повітря до пілота

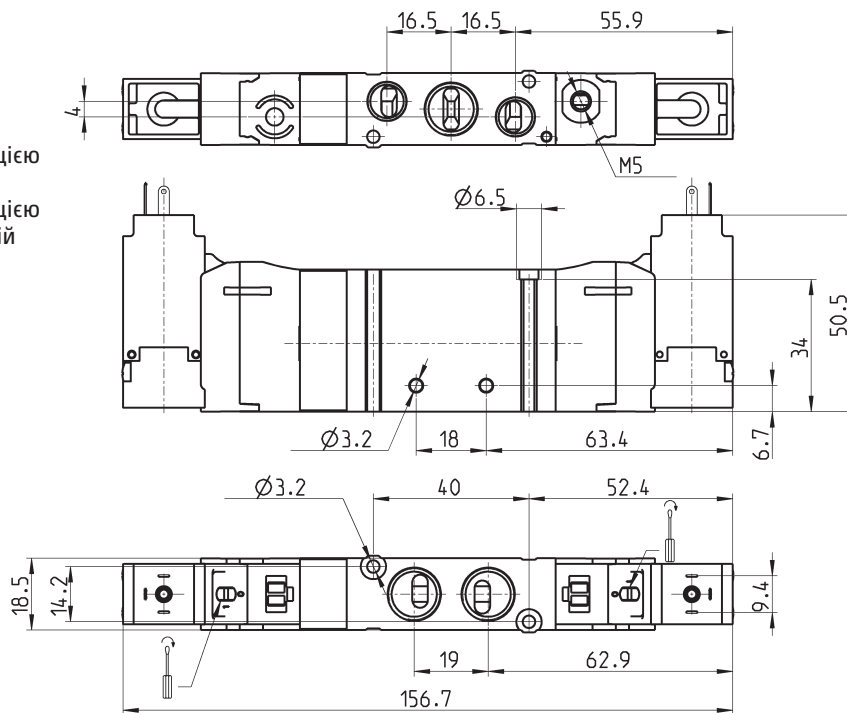
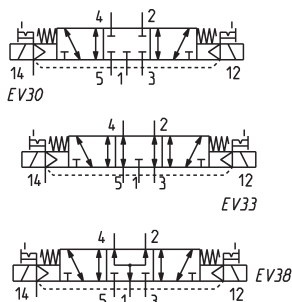
Розмір 19 мм

5/3 лін./поз.



EV30 = із закритою центральною позицією
EV33 = із відкритою центральною позицією
EV38 = в центральній позиції підведення тиску в обидві лінії

Роз'єми для котушок див. в розділі 2.07.39-40



Мод.	Приєднання порт 1-2-4	Приєднання порт 3-5	Приєднання тиску керування	Тиск керування, Бар	Робочий тиск, Бар	Витрати, Нл/хв	Символ
EN651-E11-PN..	G1/4	G1/8	M5	1,4 ÷ 10	-0,9 ÷ 10	920	EV30
EN751-E11-PN..	G1/4	G1/8	M5	1,4 ÷ 10	-0,9 ÷ 10	920	EV33
EN851-E11-PN..	G1/4	G1/8	M5	1,4 ÷ 10	-0,9 ÷ 10	920	EV38

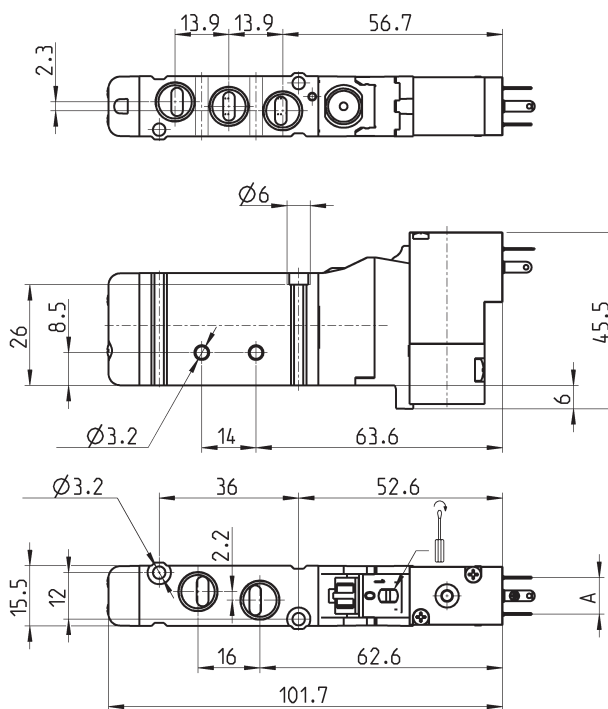
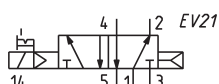
Електропневматичний розподільник, з соленоїдами P, W

Моностабільний, розмір 16 мм

5/2 лін./поз.



Роз'єми для котушок див. в розділі 2.07.39-40



Мод.	Приєднання	A	Робочий тиск, Бар	Витрати, Нл/хв
EN531-16-P13	G1/8	9,4	1,8 ÷ 10	550
EN531-16-P54	G1/8	9,4	1,8 ÷ 10	550
EN531-16-P56	G1/8	9,4	1,8 ÷ 10	550
EN531-16-W53	G1/8	8	1,8 ÷ 10	550
EN531-16-W54	G1/8	8	1,8 ÷ 10	550

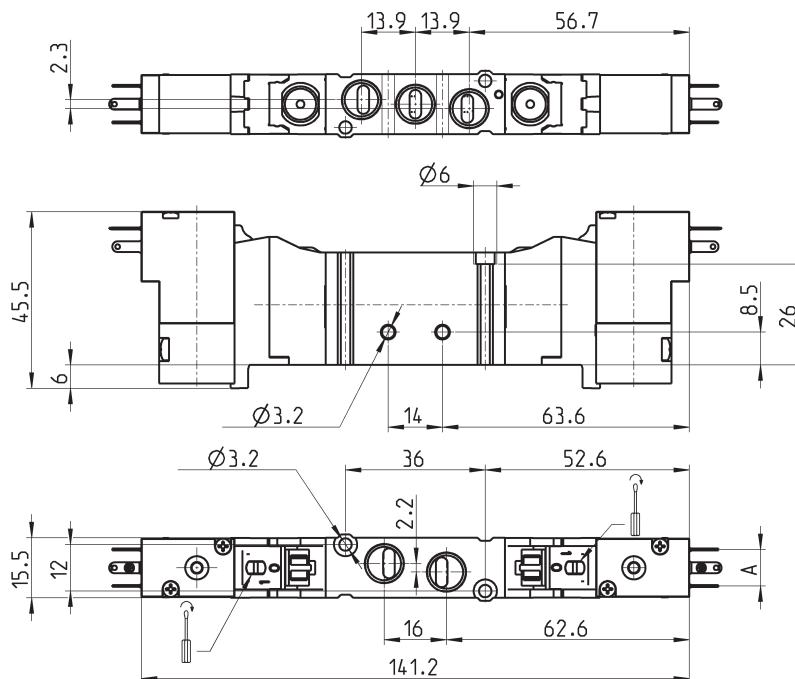
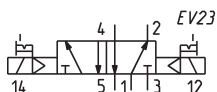
Електропневматичний розподільник, з соленоїдами P, W

Бістабільний, розмір 16 мм

5/2 лін./поз.



Роз'єми для котушок див. в розділі 2.07.39-40



Мод.	Приєднання	A	Робочий тиск, Бар	Витрати, Нл/хв
EN531-11-P13	G1/8	9,4	0,3 ÷ 10	550
EN531-11-P54	G1/8	9,4	0,3 ÷ 10	550
EN531-11-P56	G1/8	9,4	0,3 ÷ 10	550
EN531-11-W53	G1/8	8	0,3 ÷ 10	550
EN531-11-W54	G1/8	8	0,3 ÷ 10	550

Електропневматичний розподільник, з соленоїдами P, W

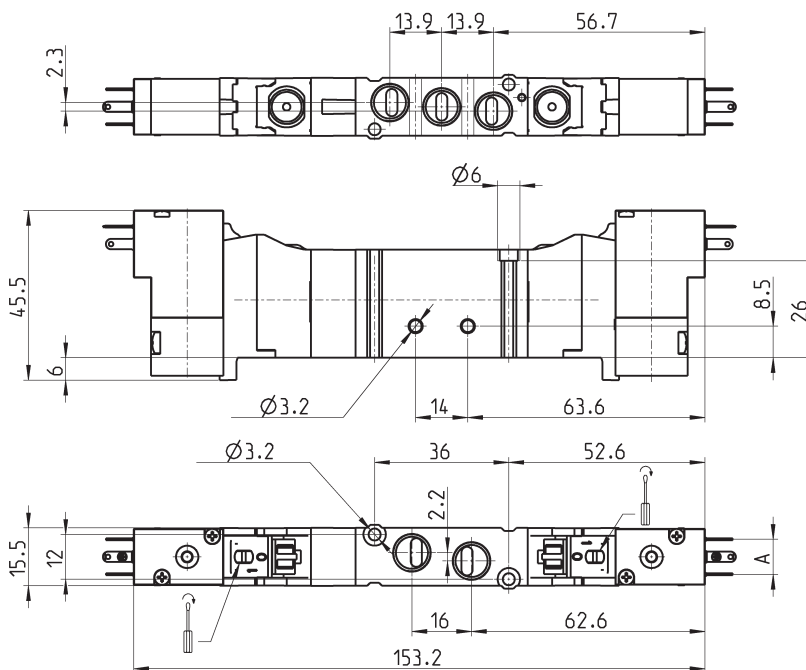
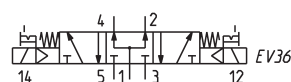
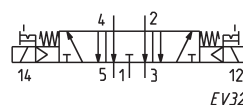
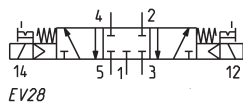
Розмір 16

5/3 лін./поз.

EV28 = із закритою центральною позицією
 EV32 = із відкритою центральною позицією
 EV36 = в центральній позиції підведення тиску в обидві лінії



Роз'єми для котушок див. в розділі 2.07.39-40



Мод.	Приєднання	A	Робочий тиск, Бар	Витрати, Нл/хв	Символ
EN631-11-P..	G1/8	9,4	1,4 ÷ 10	550	EV28
EN731-11-P..	G1/8	9,4	1,4 ÷ 10	550	EV32
EN831-11-P..	G1/8	9,4	1,4 ÷ 10	550	EV36
EN631-11-W..	G1/8	8	1,4 ÷ 10	550	EV28
EN731-11-W..	G1/8	8	1,4 ÷ 10	550	EV32
EN831-11-W..	G1/8	8	1,4 ÷ 10	550	EV36

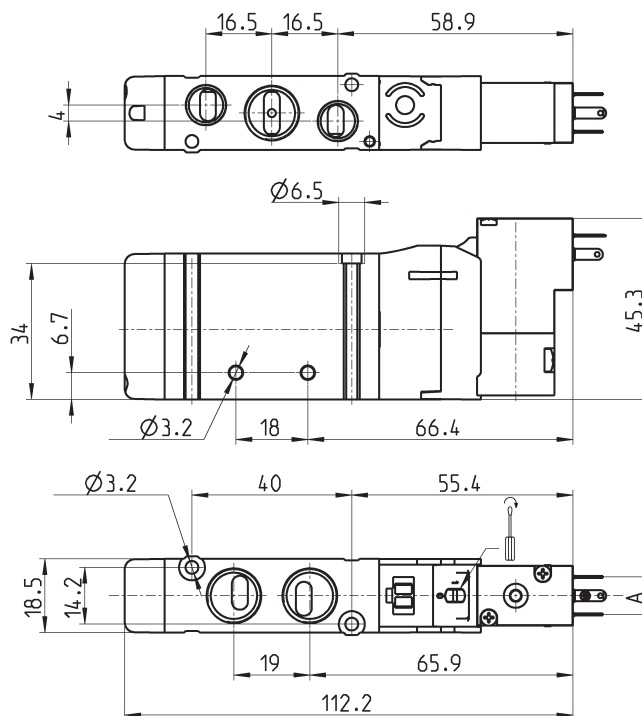
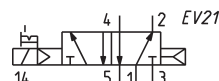
Електропневматичний розподільник, з соленоїдами P, W

Моностабільний, розмір 19 мм

5/2 лін./поз.



Роз'єми для котушок див. в розділі 2.07.39-40



Мод.	Приєднання порт 1-2-4	Приєднання порт 3-5	A	Робочий тиск, Бар	Витрати, Нл/хв
EN551-16-P13	G1/4	G1/8	9,4	1,8 ÷ 10	920
EN551-16-P54	G1/4	G1/8	9,4	1,8 ÷ 10	920
EN551-16-P56	G1/4	G1/8	9,4	1,8 ÷ 10	920
EN551-16-W53	G1/4	G1/8	8	1,8 ÷ 10	920
EN551-16-W54	G1/4	G1/8	8	1,8 ÷ 10	920

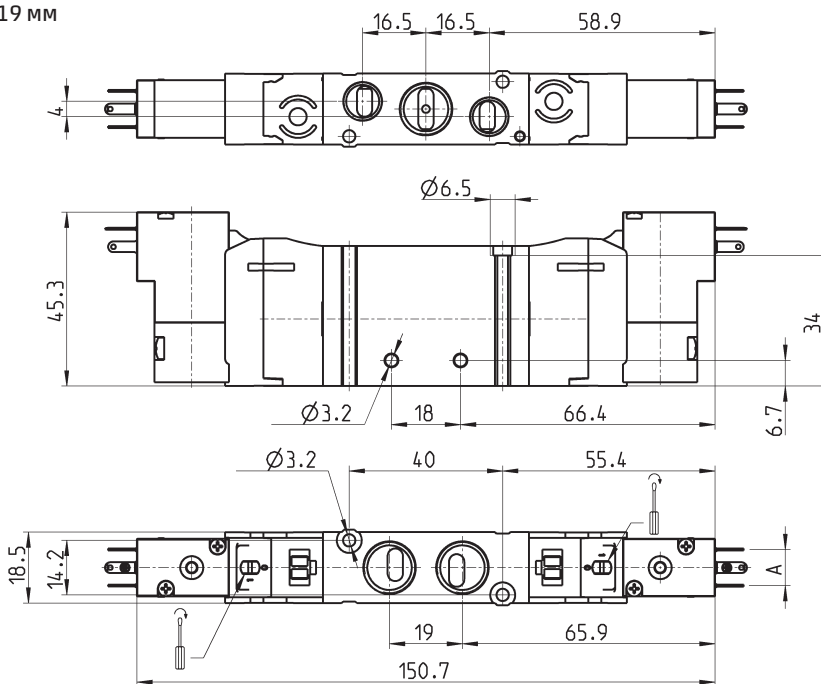
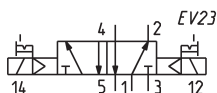
Електропневматичний розподільник, з соленоїдами P, W

Бістабільний, розмір 19 мм

5/2 лін./поз.



Роз'єми для котушок див. в розділі 2.07.39-40



Мод.	Приєднання порт 1-2-4	Приєднання порт 3-5	A	Робочий тиск, Бар	Витрати, Нл/хв
EN551-11-P13	G1/4	G1/8	9,4	0,3 ÷ 10	920
EN551-11-P54	G1/4	G1/8	9,4	0,3 ÷ 10	920
EN551-11-P56	G1/4	G1/8	9,4	0,3 ÷ 10	920
EN551-11-W53	G1/4	G1/8	8	0,3 ÷ 10	920
EN551-11-W54	G1/4	G1/8	8	0,3 ÷ 10	920

Електропневматичний розподільник, з соленоїдами P, W

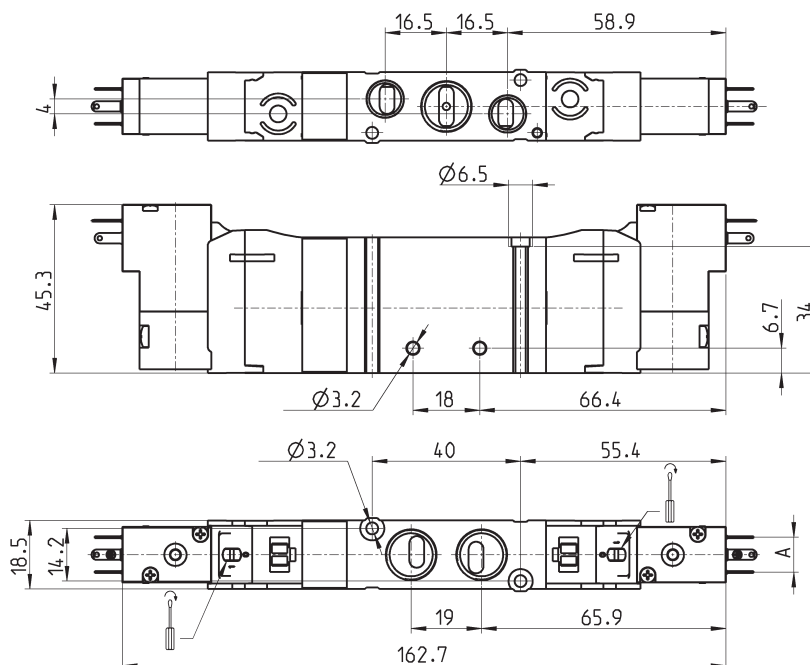
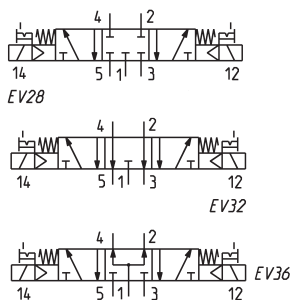
Розмір 19 мм

5/3 лін./поз.



Роз'єми для котушок див. в розділі 2.07.39-40

EV28 = із закритою центральною позицією
EV32 = із відкритою центральною позицією
EV36 = в центральній позиції підведення тиску в обидві лінії



Мод.	Приєднання порт 1-2-4	Приєднання порт 3-5	A	Робочий тиск, Бар	Витрати, Нл/хв	Символ
EN651-11-P..	G1/4	G1/8	9,4	1,4 ÷ 10	920	EV28
EN751-11-P..	G1/4	G1/8	9,4	1,4 ÷ 10	920	EV32
EN851-11-P..	G1/4	G1/8	9,4	1,4 ÷ 10	920	EV36
EN651-11-W..	G1/4	G1/8	8	1,4 ÷ 10	920	EV28
EN751-11-W..	G1/4	G1/8	8	1,4 ÷ 10	920	EV32
EN851-11-W..	G1/4	G1/8	8	1,4 ÷ 10	920	EV36

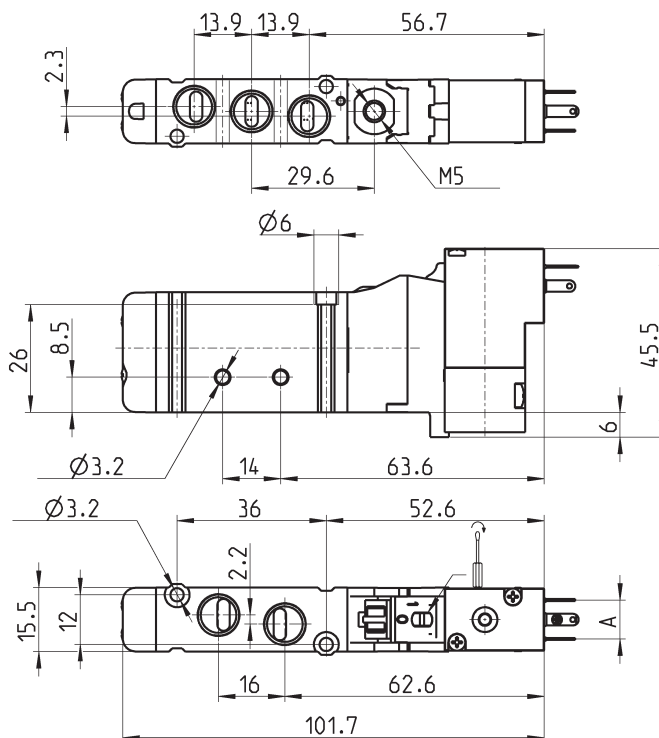
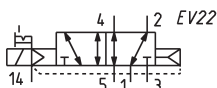
Розподільник із зовнішнім підведенням повітря до пілота

Моностабільний, з соленоїдами P, W
Розмір 16 мм

5/2 лін./поз.



Роз'єми для котушок див. в розділі 2.07.39-40



Мод.	Приєднання	A	Приєднання тиску керування	Тиск керування, Бар	Робочий тиск, Бар	Витрати, Нл/хв
EN531-E16-P..	G1/8	9,4	M5	1,8 ÷ 10	-0,9 ÷ 10	550
EN531-E16-W..	G1/8	8	M5	1,8 ÷ 10	-0,9 ÷ 10	550

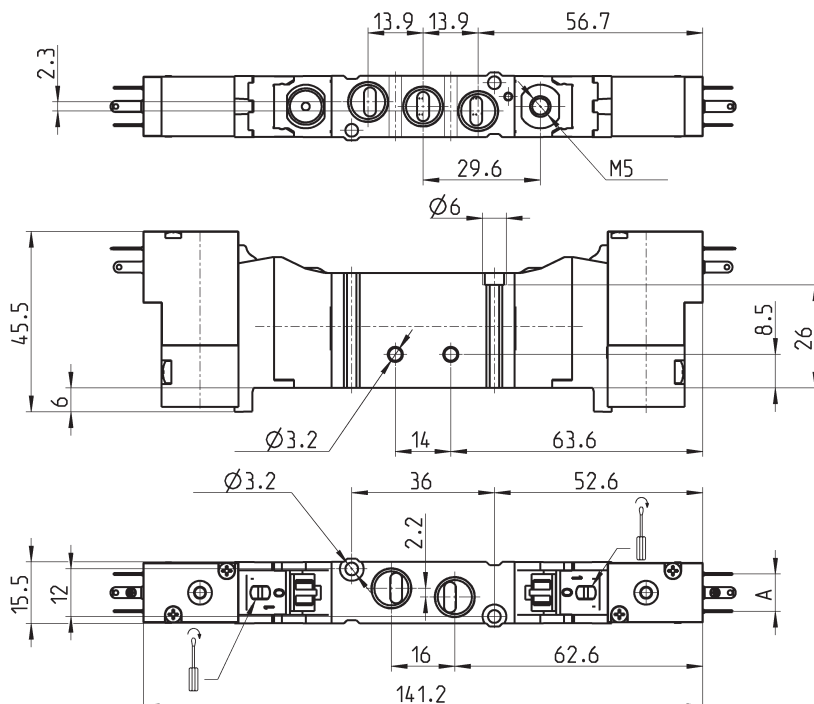
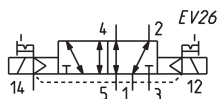
Розподільник із зовнішнім підведенням повітря до пілота

Бістабільний, з соленоїдами P, W
Розмір 16 мм

5/2 лін./поз.



Роз'єми для котушок див. в розділі 2.07.39-40



Мод.	Приєднання	A	Приєднання тиску керування	Тиск керування, Бар	Робочий тиск, Бар	Витрати, Нл/хв
EN531-E11-P..	G1/8	9,4	M5	0,3 ÷ 10	-0,9 ÷ 10	550
EN531-E11-W..	G1/8	8	M5	0,3 ÷ 10	-0,9 ÷ 10	550

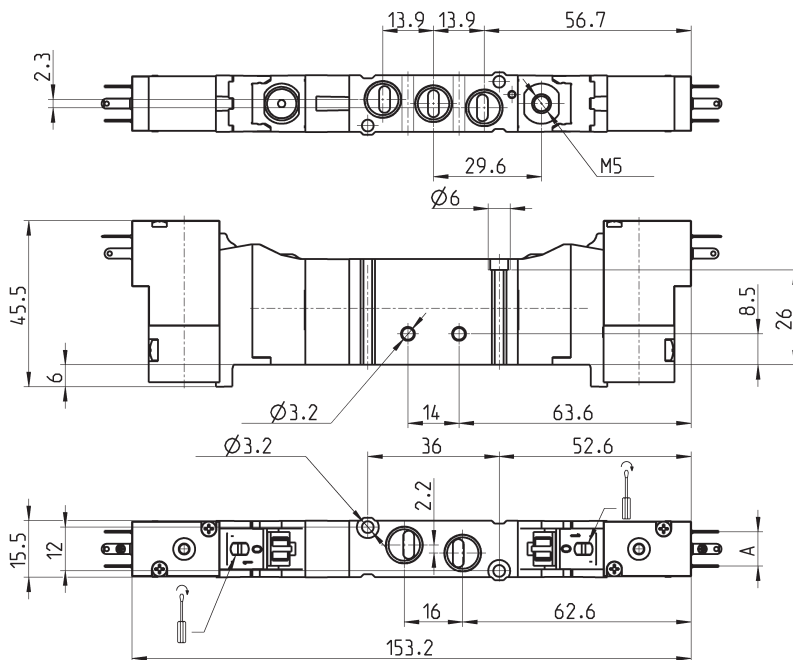
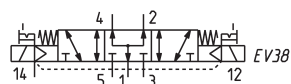
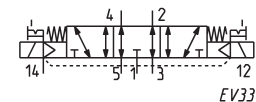
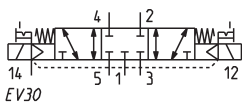
Розподільник із зовнішнім підведенням повітря до пілоти

3 соленоїдами P, W
Розмір 16 мм

5/3 лін./поз.

EV30 = із закритою центральною позицією
EV33 = із відкритою центральною позицією
EV38 = в центральній позиції підведення тиску в обидві лінії

Роз'єми для котушок див. в розділі 2.07.39-40



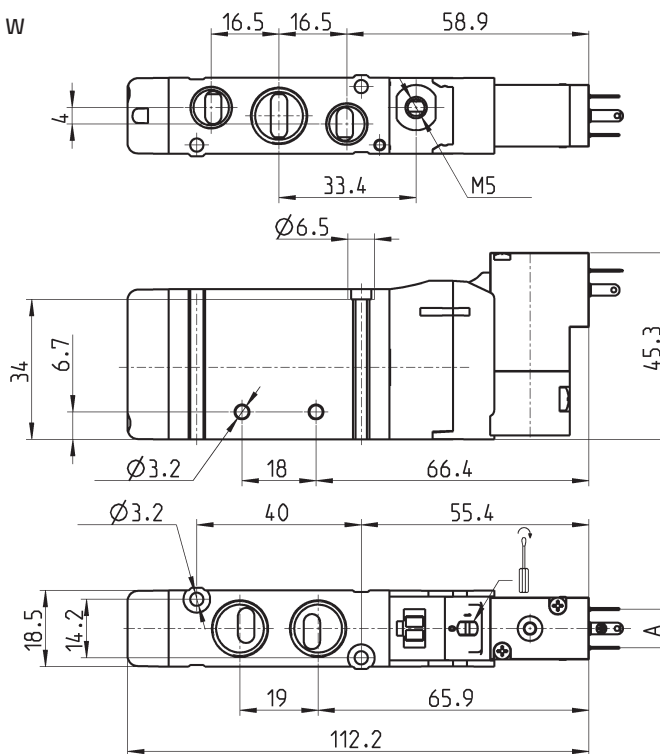
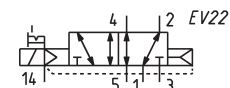
Мод.	Приєднання	A	Приєднання тиску керування	Тиск керування, Бар	Робочий тиск, Бар	Витрати, Нл/хв	Символ
EN631-E11-P..	G1/8	9,4	M5	1,4 ÷ 10	-0,9 ÷ 10	550	EV30
EN731-E11-P..	G1/8	9,4	M5	1,4 ÷ 10	-0,9 ÷ 10	550	EV33
EN831-E11-P..	G1/8	9,4	M5	1,4 ÷ 10	-0,9 ÷ 10	550	EV38
EN631-E11-W..	G1/8	8	M5	1,4 ÷ 10	-0,9 ÷ 10	550	EV30
EN731-E11-W..	G1/8	8	M5	1,4 ÷ 10	-0,9 ÷ 10	550	EV33
EN831-E11-W..	G1/8	8	M5	1,4 ÷ 10	-0,9 ÷ 10	550	EV38

Електропневматичний розподільник, із зовнішнім підведенням повітря до пілоти

Моностабільний, з соленоїдами P, W
Розмір 19 мм

5/2 лін./поз.

Роз'єми для котушок див. в розділі 2.07.39-40



Мод.	Приєднання порт 1-2-4	Приєднання порт 3-5	A	Приєднання тиску керування	Тиск керування, Бар	Робочий тиск, Бар	Витрати, Нл/хв
EN551-E16-P..	G1/4	G1/8	9,4	M5	1,8 ÷ 10	-0,9 ÷ 10	920
EN551-E16-W..	G1/4	G1/8	8	M5	1,8 ÷ 10	-0,9 ÷ 10	920

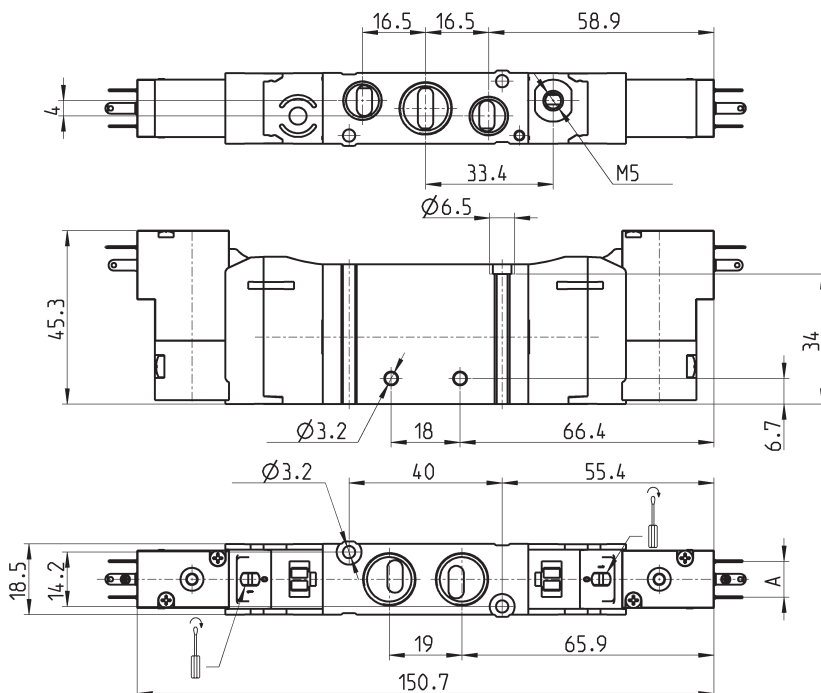
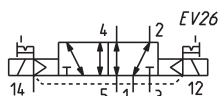
Розподільник із зовнішнім підведенням повітря до пілота

Бістабільний, з соленоїдами P, W
Розмір 19 мм

5/2 лін./поз.



Роз'єми для
катушок
див. в розділі
2.07.39-40



Мод.	Приєднання порт 1-2-4	Приєднання порт 3-5	A	Приєднання тиску керування	Тиск керування, Бар	Робочий тиск, Бар	Витрати, Нл/хв
EN551-E11-P..	G1/4	G1/8	9,4	M5	0,3 ÷ 10	-0,9 ÷ 10	920
EN551-E11-W..	G1/4	G1/8	8	M5	0,3 ÷ 10	-0,9 ÷ 10	920

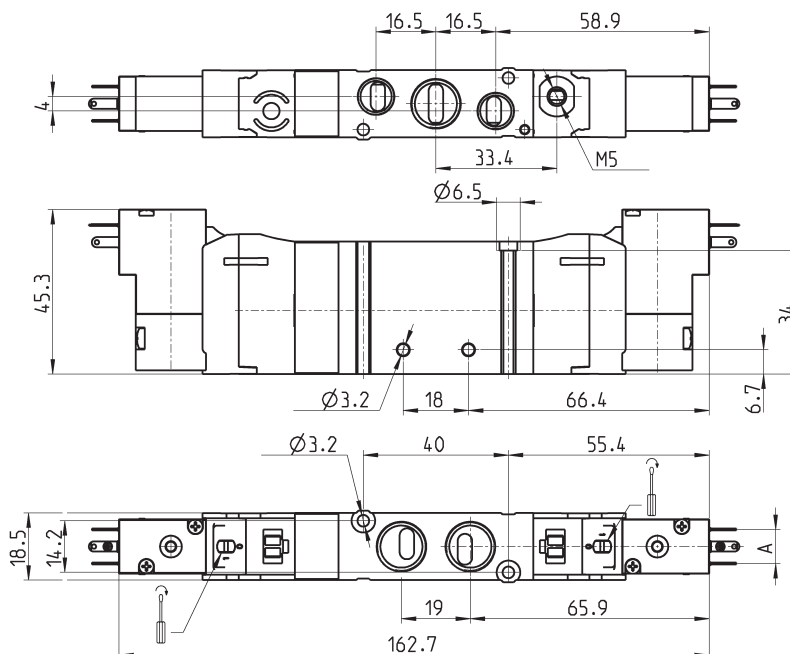
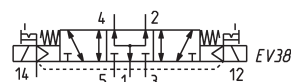
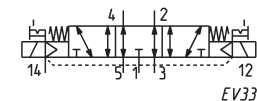
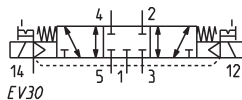
Розподільник із зовнішнім підведенням повітря до пілота

3 соленоїдами P, W
Розмір 19 мм

5/3 лін./поз.



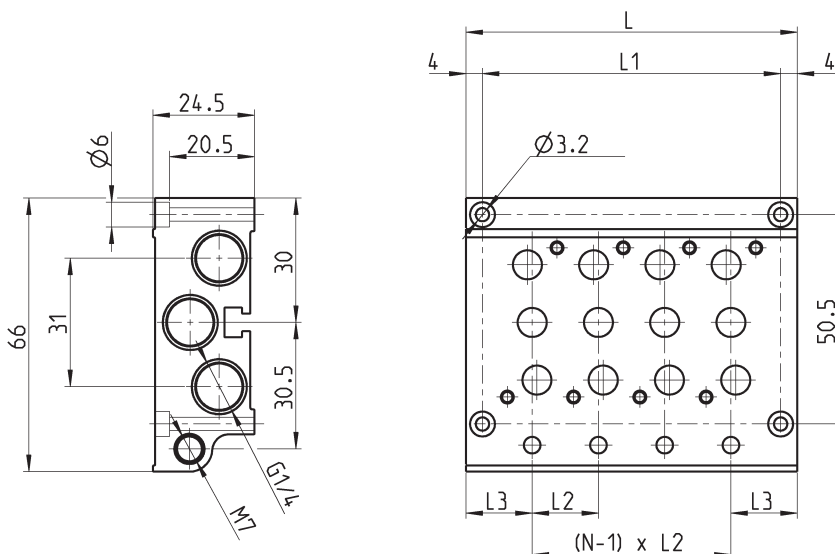
Роз'єми для
катушок
див. в розділі
2.07.39-40



Мод.	Приєднання порт 1-2-4	Приєднання порт 3-5	A	Приєднання тиску керування	Тиск керування, Бар	Робочий тиск, Бар	Витрати, Нл/хв	Символ
EN651-E11-P..	G1/4	G1/8	9,4	M5	1,4 ÷ 10	-0,9 ÷ 10	920	EV30
EN751-E11-P..	G1/4	G1/8	9,4	M5	1,4 ÷ 10	-0,9 ÷ 10	920	EV33
EN851-E11-P..	G1/4	G1/8	9,4	M5	1,4 ÷ 10	-0,9 ÷ 10	920	EV38
EN651-E11-W..	G1/4	G1/8	8	M5	1,4 ÷ 10	-0,9 ÷ 10	920	EV30
EN751-E11-W..	G1/4	G1/8	8	M5	1,4 ÷ 10	-0,9 ÷ 10	920	EV33
EN851-E11-W..	G1/4	G1/8	8	M5	1,4 ÷ 10	-0,9 ÷ 10	920	EV38

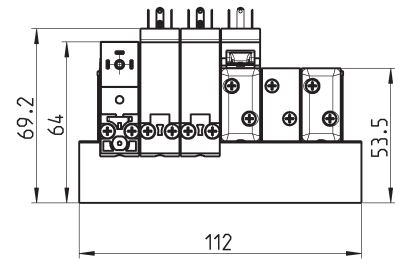
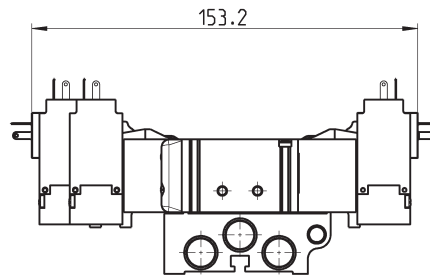
Багатомісна плата – розміри 16 і 19 мм

У комплект входять ущільнення та кріпильні гвинти розподільників.



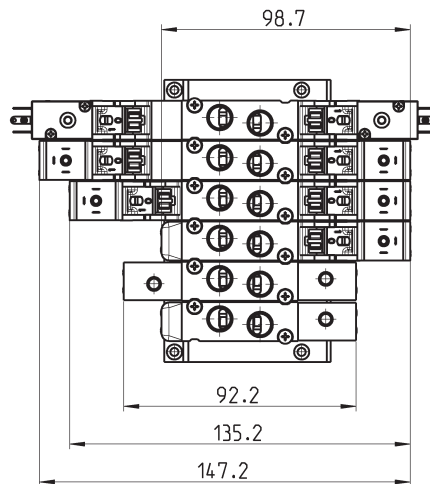
Мод.	Кількість позицій	L	L1	L2	L3
EN531-1002	2	48	40	16	16
EN531-1003	3	64	56	16	16
EN531-1004	4	80	72	16	16
EN531-1005	5	96	88	16	16
EN531-1006	6	112	104	16	16
EN531-1008	8	144	136	16	16
EN531-1010	10	176	168	16	16
EN531-1012	12	208	200	16	16
EN551-1002	2	53	45	19	17
EN551-1003	3	72	64	19	17
EN551-1004	4	91	83	19	17
EN551-1005	5	110	102	19	17
EN551-1006	6	129	121	19	17
EN551-1008	8	167	159	19	17
EN551-1010	10	205	197	19	17
EN551-1012	12	243	235	19	17

Монтаж на плиті, розподільники з отворами в корпусі

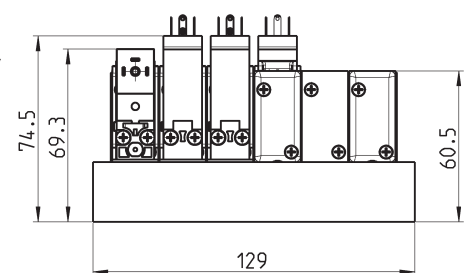
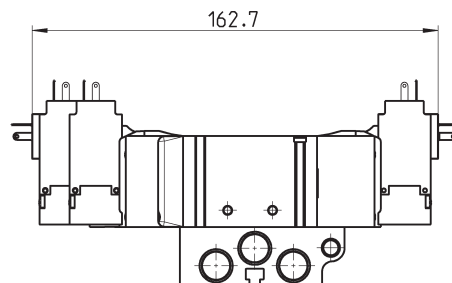
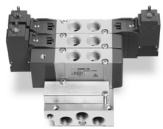


Розмір 16 мм

Приєднання G1/8

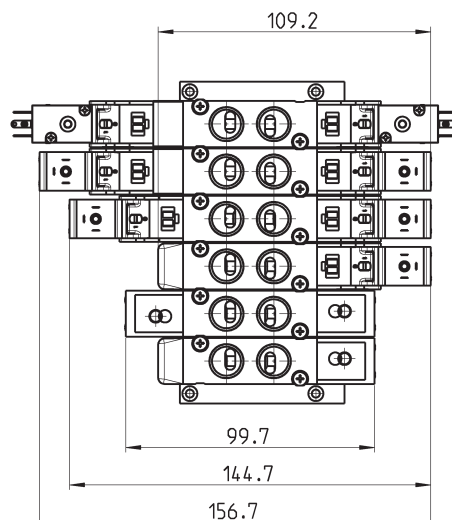


Монтаж на плиті, розподільники з отворами в корпусі



Розмір 19 мм

Приєднання G1/4



КОДУВАННЯ для розподільників приточного виконання

EN	5	3	0	-	11	-	PN3
-----------	----------	----------	----------	----------	-----------	----------	------------

EN	СЕРІЯ
5	ФУНКЦІЇ: 5 = 5/2 6 = 5/3 із закритою центральною позицією 7 = 5/3 із відкритою центральною позицією 8 = 5/3 в центральній позиції підведення тиску в обидві лінії
3	РОЗМІРИ: 3 = розмір 16 мм 5 = розмір 19 мм
0	ТИП КОРПУСУ: 0 = приточне виконання корпусу
11	КЕРУВАННЯ: 11 = електропневматичне, двостороннє 16 = електропневматичне, одностороннє 33 = пневматичне, двостороннє 36 = пневматичне, одностороннє E11 = електропневматичне, двостороннє із зовнішнім підведенням повітря до пілотів E16 = електропневматичне, одностороннє із зовнішнім підведенням повітря до пілоту
PN3	ТИП СОЛЕНОЇДУ: PN3 = 24 V DC - 1 W PN4 = 48 V DC - 2 W PN6 = 110 V DC - 2 W PN7 = 230 V - 2 W P13 = 24 V DC - 1 W P54 = 48 V DC - 2 W P56 = 110 V DC - 2 W W53 = 24 V DC - 2 W W54 = 48 V DC - 2 W Примітка: Для соленоїдів змінного струму необхідно використовувати роз'єм з мостовим випрямлячем (див. в розділі 2.07.40)

Розподільник, моностабільний, приточне виконання

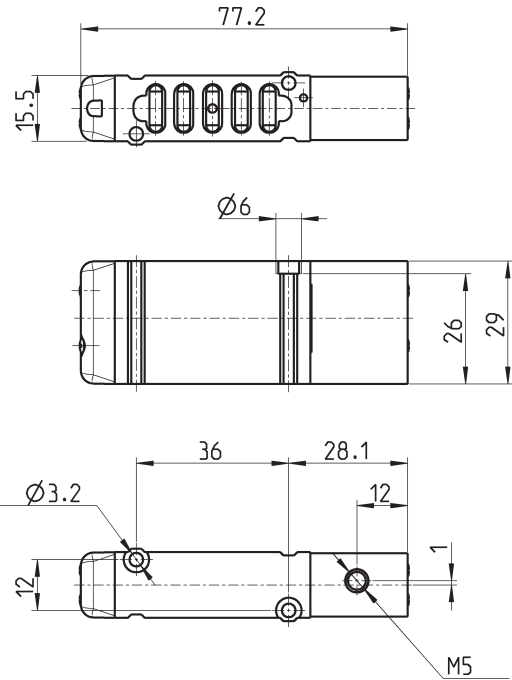
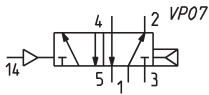
Розмір 16 мм

5/2 лін./поз.



Примітка: тиск живлення пілота не повинен бути нижче робочого тиску.

Плити див. в розділі 2.07.36



Мод.	Приєднання тиску керування	Мін. тиск керування, Бар	Робочий тиск, Бар	Витрати, Нл/хв
EN530-36	M5	1,8	1,8 ÷ 10	610

Розподільник, бістабільний, приточне виконання

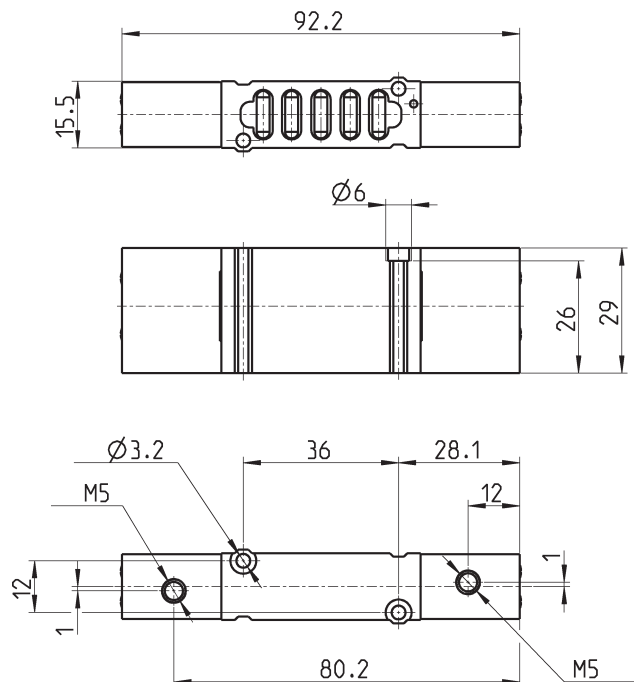
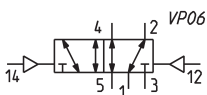
Розмір 16 мм

5/2 лін./поз.



Примітка: тиск живлення пілота не повинен бути нижче робочого тиску.

Плити див. в розділі 2.07.36



Мод.	Приєднання тиску керування	Мін. тиск керування, Бар	Робочий тиск, Бар	Витрати, Нл/хв
EN530-33	M5	0,3	-0,9 ÷ 10	610

Розподільник, приточне виконання

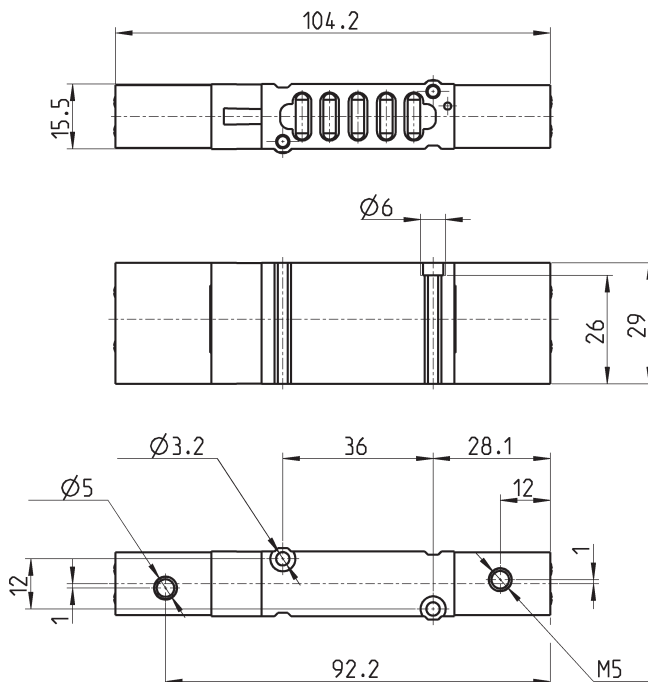
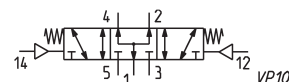
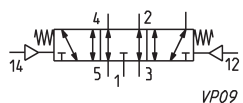
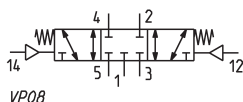
Розмір 16 мм

5/3 лін./поз.



VP08 = із закритою центральною позицією
VP09 = із відкритою центральною позицією
VP10 = в центральній позиції підведення тиску в обидві лінії

Плити див. в розділі 2.07.36



Мод.	Приєднання тиску керування	Мін. тиск керування, Бар	Робочий тиск, Бар	Витрати, Нл/хв	Символ
EN630-33	M5	1,4	-0,9 ÷ 10	610	VP08
EN730-33	M5	1,4	-0,9 ÷ 10	610	VP09
EN830-33	M5	1,4	-0,9 ÷ 10	610	VP10

Розподільник моностабільний, приточне виконання

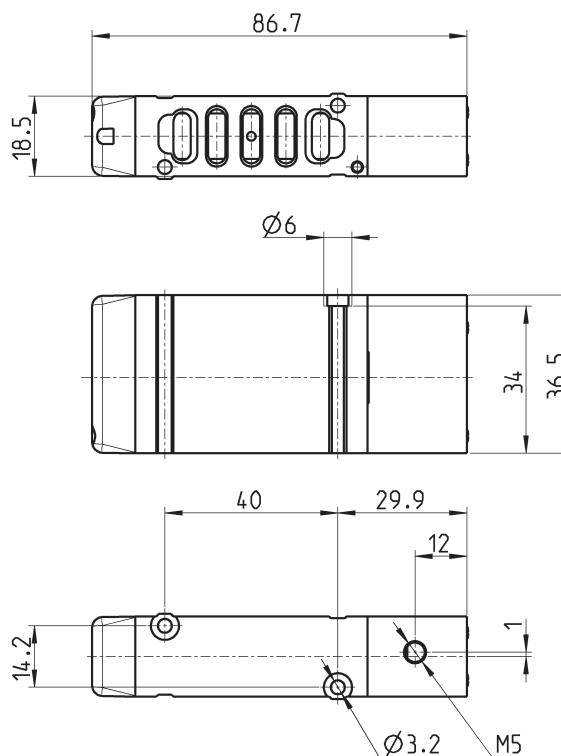
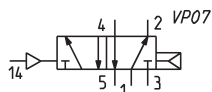
Розмір 19 мм

5/2 лін./поз.



Примітка: тиск живлення пілота не повинен бути нижче робочого тиску.

Плити див. в розділі 2.07.36



Мод.	Приєднання тиску керування	Мін. тиск керування, Бар	Робочий тиск, Бар	Витрати, Нл/хв
EN550-36	M5	1,8	1,8 ÷ 10	1000

Розподільник, бістабільний, приточне виконання

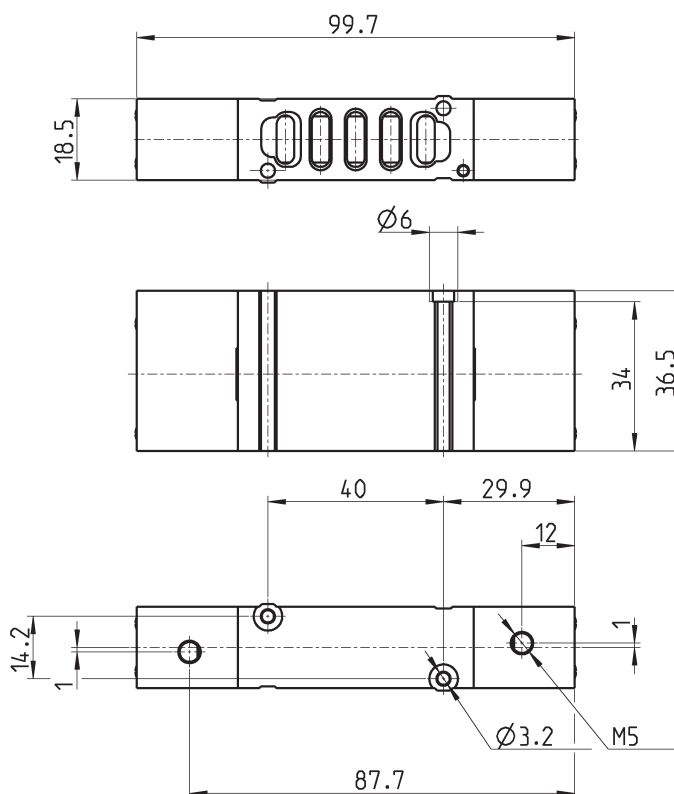
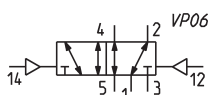
Розмір 19 мм

5/2 лін./поз.

Примітка: тиск живлення пілоти не повинен бути нижче робочого тиску.



Плити див. в розділі 2.07.36



Мод.	Приєднання тиску керування	Мін. тиск керування, Бар	Робочий тиск, Бар	Витрати, Нл/хв
EN550-33	M5	0,3	-0,9 ÷ 10	1000

Розподільник, приточне виконання

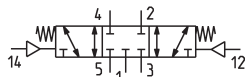
Розмір 19 мм

5/3 лін./поз.

VP08 = із закритою центральною позицією
VP09 = із відкритою центральною позицією
VP10 = в центральній позиції підведення тиску в обидві лінії



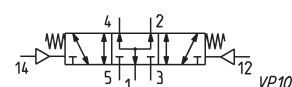
Плити див. в розділі 2.07.36



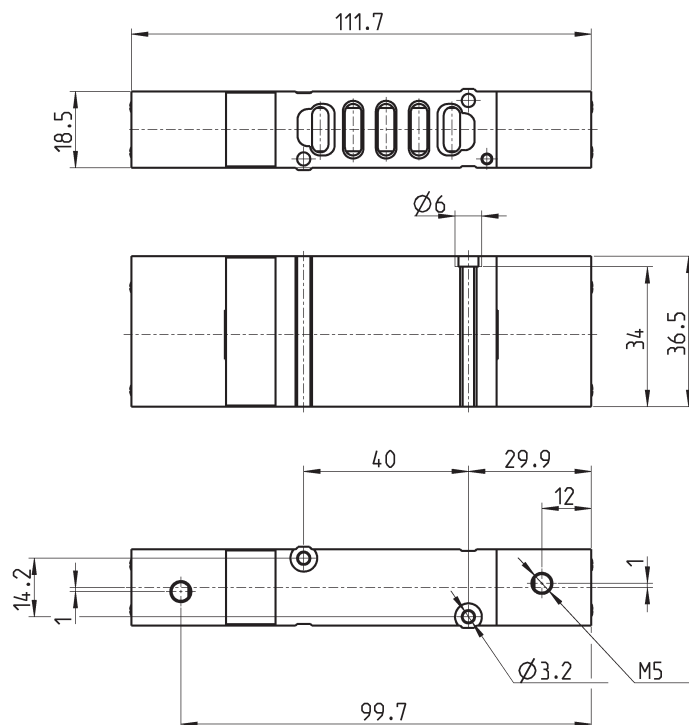
VP08



VP09



VP10



Мод.	Приєднання тиску керування	Мін. тиск керування, Бар	Робочий тиск, Бар	Витрати, Нл/хв	Символ
EN650-33	M5	1,4	-0,9 ÷ 10	1000	VP08
EN750-33	M5	1,4	-0,9 ÷ 10	1000	VP09
EN850-33	M5	1,4	-0,9 ÷ 10	1000	VP10

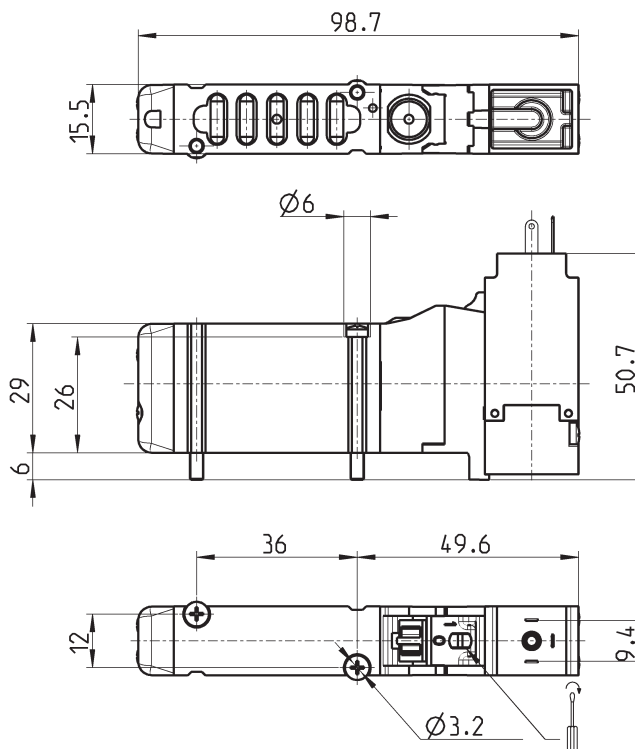
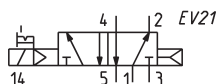
Електропневматичний розподільник, приточне виконання

Моностабільний, розмір 16 мм

5/2 лін./поз.



Роз'єми для котушок див. в розділі 2.07.39-40
Плити див. в розділі 2.07.36



Мод.	Робочий тиск, Бар	Витрати, Нл/хв
EN530-16-PN..	1,8 ÷ 10	610

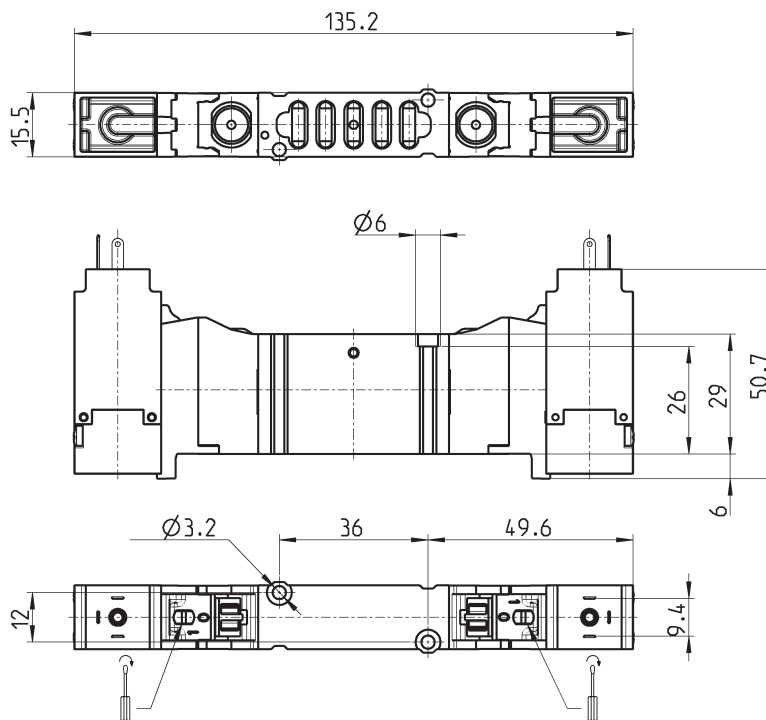
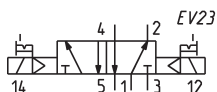
Електропневматичний розподільник, приточне виконання

Бістабільний, розмір 16 мм

5/2 лін./поз.



Роз'єми для котушок див. в розділі 2.07.39-40
Плити див. в розділі 2.07.36



Мод.	Робочий тиск, Бар	Витрати, Нл/хв
EN530-11-PN..	0,3 ÷ 10	610

Електропневматичний розподільник, приточне виконання

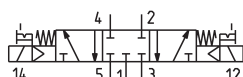
Розмір 16 мм

5/3 лін./поз.



EV28 = із закритою центральною позицією
 EV32 = із відкритою центральною позицією
 EV36 = в центральній позиції підведення тиску в обидві лінії

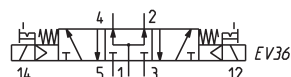
Роз'єми для котушок див. в розділі 2.07.39-40
 Плити див. в розділі 2.07.36



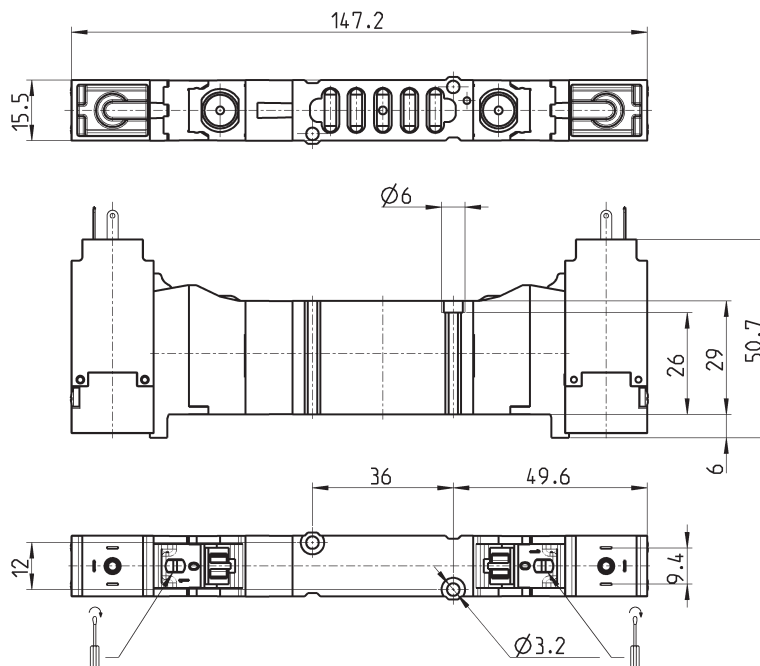
EV28



EV32



EV36



Мод.	Робочий тиск, Бар	Витрати, Нл/хв	Символ
EN630-11-PN..	1,4 ÷ 10	610	EV28
EN730-11-PN..	1,4 ÷ 10	610	EV32
EN830-11-PN..	1,4 ÷ 10	610	EV36

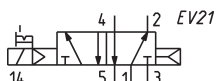
Електропневматичний розподільник, приточне виконання

Моностабільний, розмір 19 мм

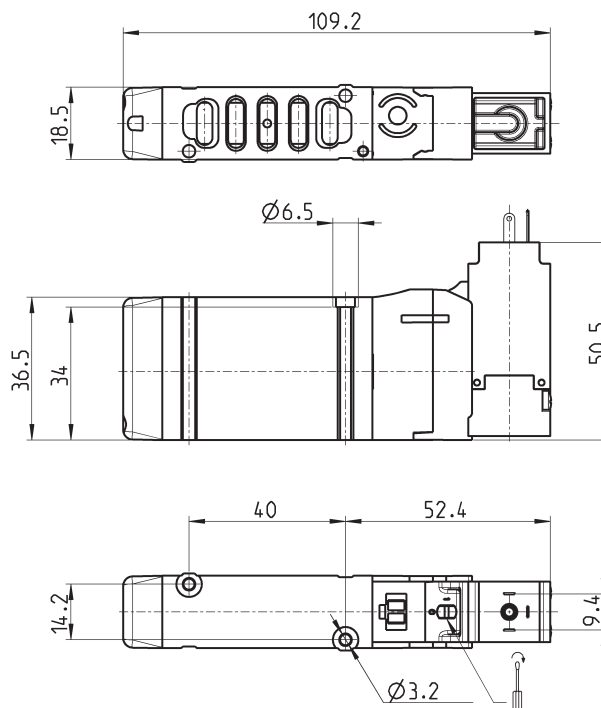
5/2 лін./поз.



Роз'єми для котушок див. в розділі 2.07.39-40
 Плити див. в розділі 2.07.36



EV21



Мод.	Робочий тиск, Бар	Витрати, Нл/хв
EN550-16-PN..	1,8 ÷ 10	1000

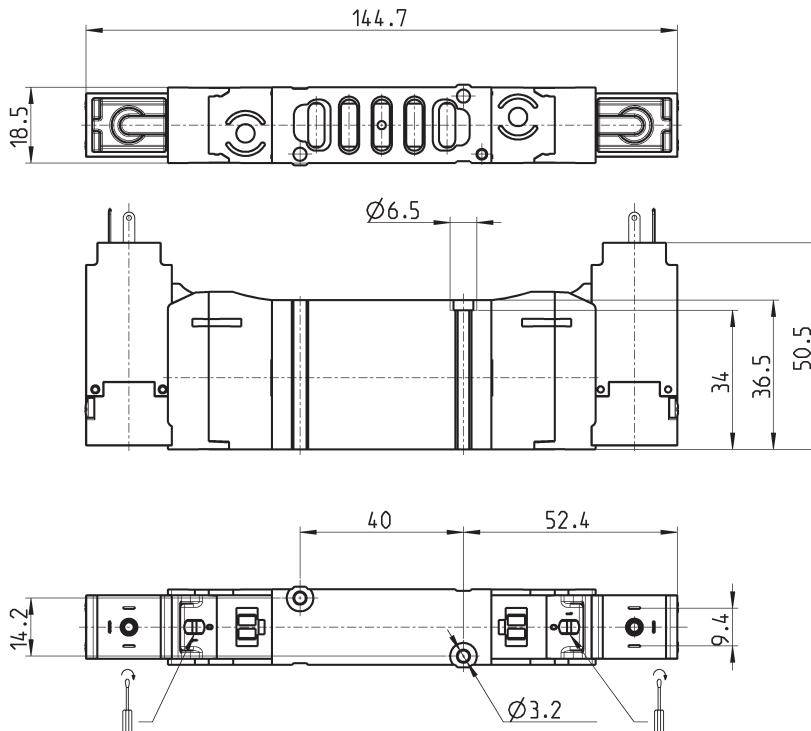
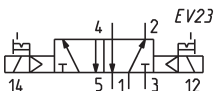
Електропневматичний розподільник, приточне виконання

Бістабільний, розмір 19 мм

5/2 лін./поз.



Роз'єми для котушок див. в розділі 2.07.39-40
Плити див. в розділі 2.07.36



Мод.	Робочий тиск, Бар	Витрати, Нл/хв
EN550-11-PN..	0,3 ÷ 10	1000

Електропневматичний розподільник, приточне виконання

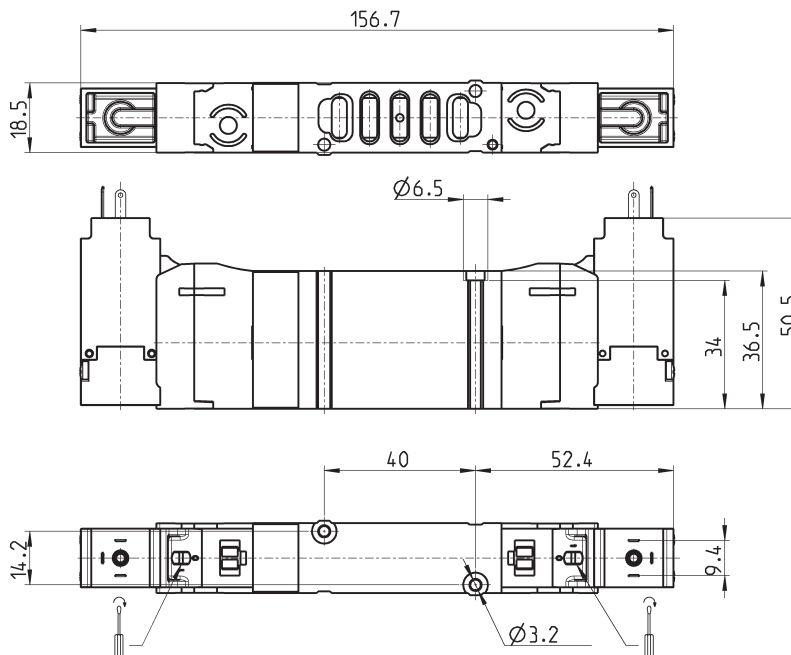
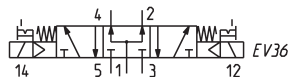
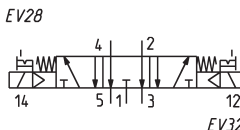
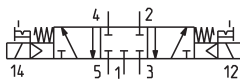
Розмір 19 мм

5/3 лін./поз.



EV28 = із закритою центральною позицією
EV32 = із відкритою центральною позицією
EV36 = в центральній позиції підведення тиску в обидві лінії

Роз'єми для котушок див. в розділі 2.07.39-40
Плити див. в розділі 2.07.36



Мод.	Робочий тиск, Бар	Витрати, Нл/хв	Символ
EN650-11-PN..	1,4 ÷ 10	1000	EV28
EN750-11-PN..	1,4 ÷ 10	1000	EV32
EN850-11-PN..	1,4 ÷ 10	1000	EV36

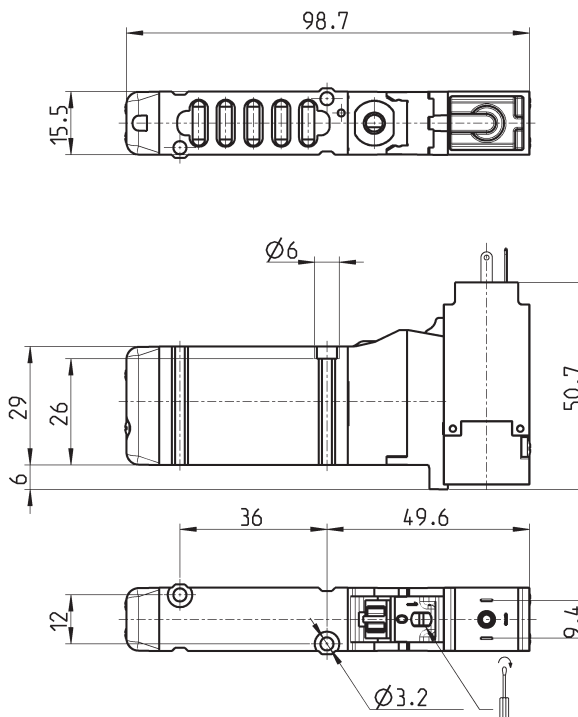
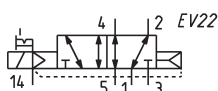
Розподільник із зовнішнім підведенням повітря до пілота

Моностабільний, розмір 16 мм

5/2 лін./поз.



Роз'єми для котушок див. в розділі 2.07.39-40
Плити див. в розділі 2.07.36



Мод.	Тиск керування, Бар	Робочий тиск, Бар	Витрати, Нл/хв
EN530-E16-PN..	1,8 ÷ 10	-0,9 ÷ 10	610

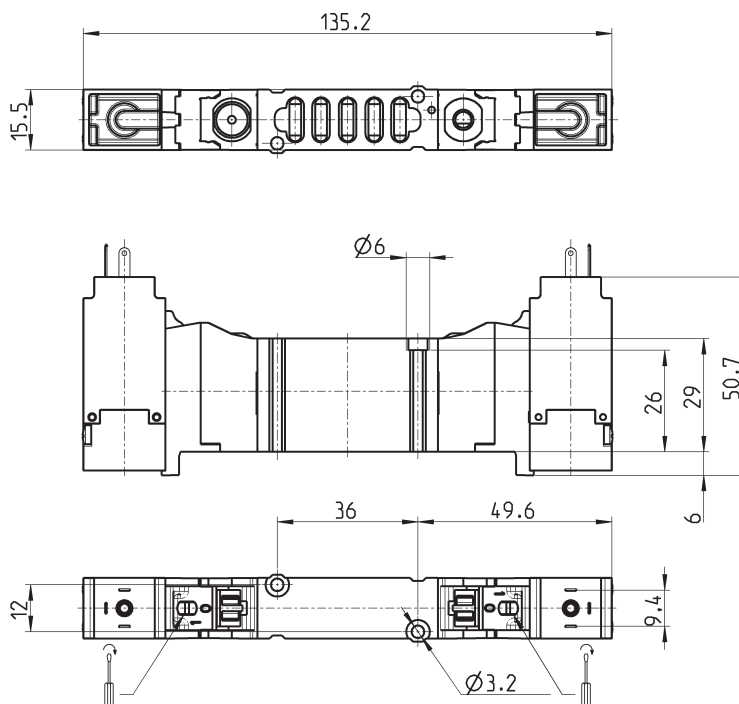
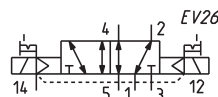
Розподільник із зовнішнім підведенням повітря до пілота

Бістабільний, розмір 16 мм

5/2 лін./поз.



Роз'єми для котушок див. в розділі 2.07.39-40
Плити див. в розділі 2.07.36



Мод.	Тиск керування, Бар	Робочий тиск, Бар	Витрати, Нл/хв
EN530-E11-PN..	0,3 ÷ 10	-0,9 ÷ 10	610

Розподільник із зовнішнім підведенням повітря до пілота

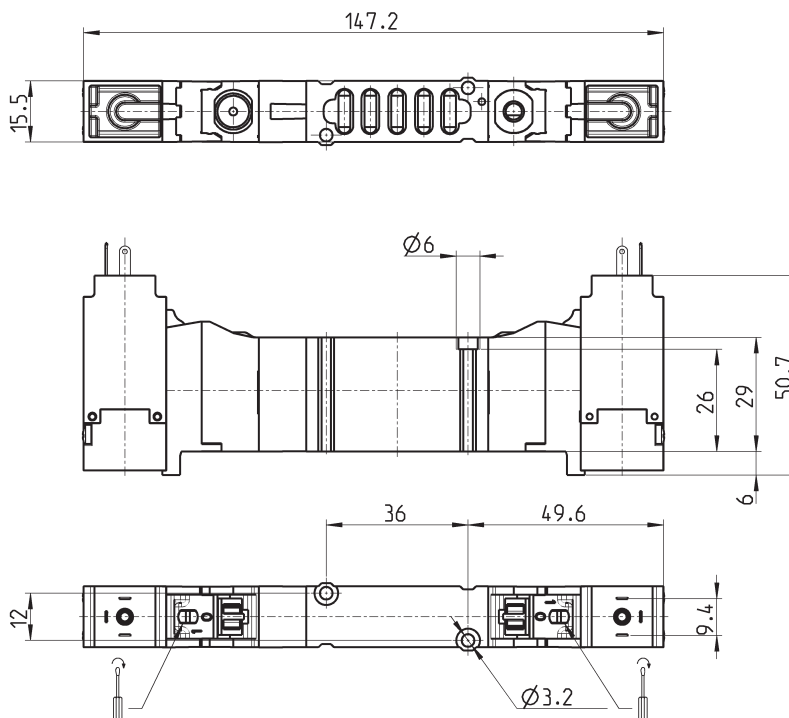
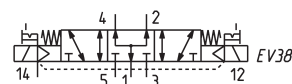
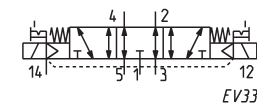
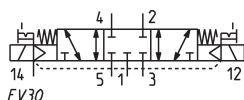
Розмір 16 мм

5/3 лін./поз.



EV30 = із закритою центральною позицією
EV33 = із відкритою центральною позицією
EV38 = в центральній позиції підведення тиску в обидві лінії

Роз'єми для котушок див. в розділі 2.07.39-40
Плити див. в розділі 2.07.36



Мод.	Тиск керування, Бар	Робочий тиск, Бар	Витрати, Нл/хв	Символ
EN630-E11-PN..	1,4 ÷ 10	-0,9 ÷ 10	610	EV30
EN730-E11-PN..	1,4 ÷ 10	-0,9 ÷ 10	610	EV33
EN830-E11-PN..	1,4 ÷ 10	-0,9 ÷ 10	610	EV38

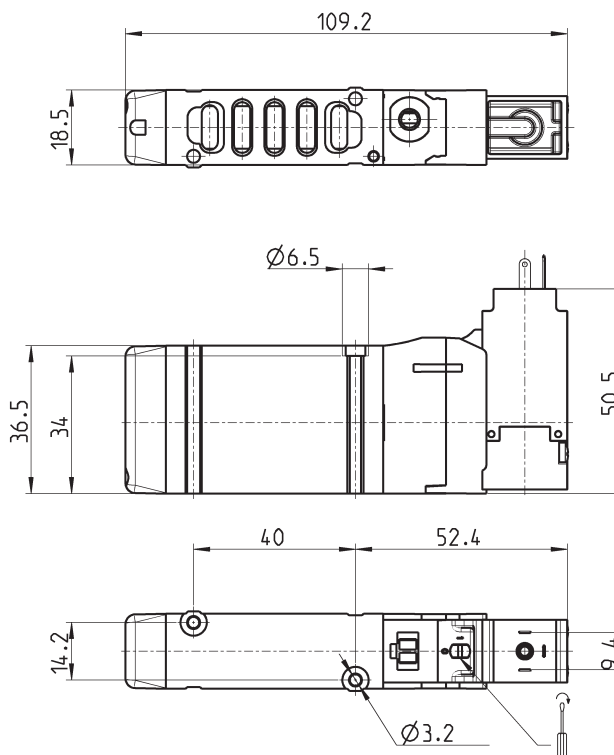
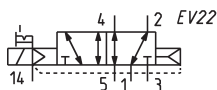
Розподільник із зовнішнім підведенням повітря до пілота

Моностабільний, розмір 19 мм

5/2 лін./поз.



Роз'єми для котушок див. в розділі 2.07.39-40
Плити див. в розділі 2.07.36



Мод.	Тиск керування, Бар	Робочий тиск, Бар	Витрати, Нл/хв
EN550-E16-PN..	1,8 ÷ 10	-0,9 ÷ 10	1000

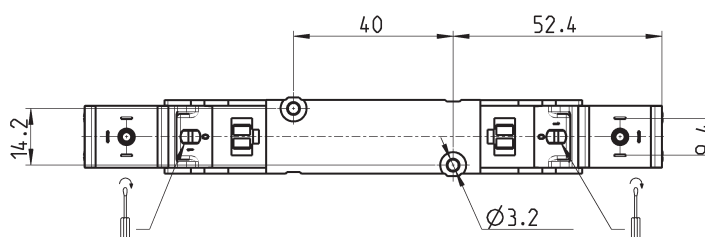
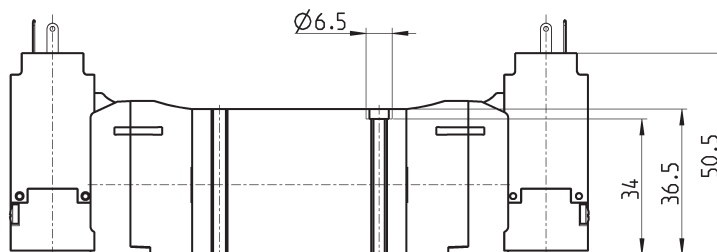
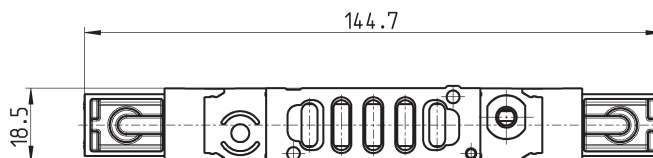
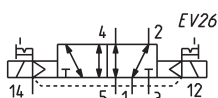
Електропневматичний розподільник, із зовнішнім підведенням повітря до пілоти

Бістабільний, розмір 19 мм

5/2 лін./поз.



Роз'єми для котушок див. в розділі 2.07.39-40
Плити див. в розділі 2.07.36



Мод.	Тиск керування, Бар	Робочий тиск, Бар	Витрати, Нл/хв
EN550-E11-PN..	0,3 ÷ 10	-0,9 ÷ 10	1000

Електропневматичний розподільник, із зовнішнім підведенням повітря до пілоти

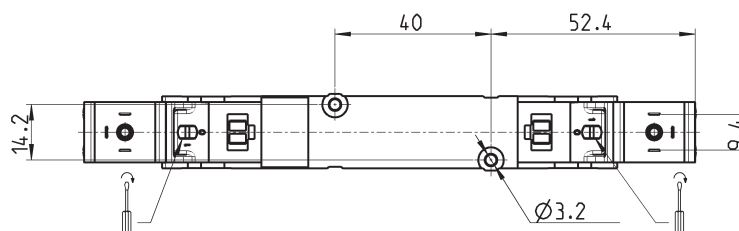
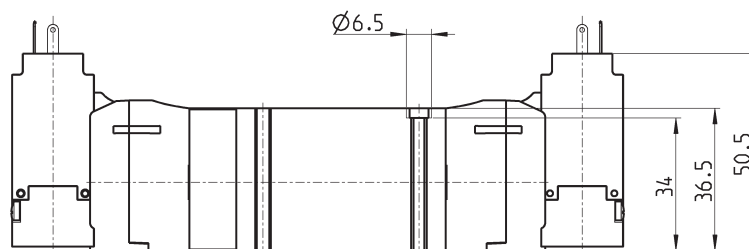
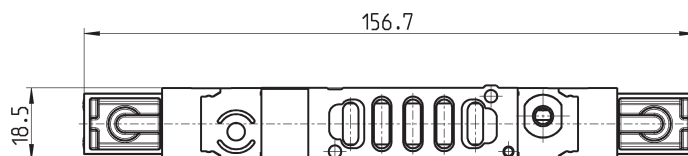
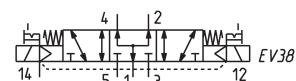
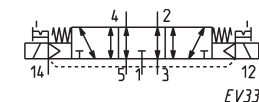
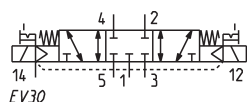
Розмір 19 мм

5/3 лін./поз.



EV30 = із закритою центральною позицією
EV33 = із відкритою центральною позицією
EV38 = в центральній позиції підведення тиску в обидві лінії

Роз'єми для котушок див. в розділі 2.07.39-40
Плити див. в розділі 2.07.36



Мод.	Тиск керування, Бар	Робочий тиск, Бар	Витрати, Нл/хв	Символ
EN650-E11-PN..	1,4 ÷ 10	-0,9 ÷ 10	1000	EV30
EN750-E11-PN..	1,4 ÷ 10	-0,9 ÷ 10	1000	EV33
EN850-E11-PN..	1,4 ÷ 10	-0,9 ÷ 10	1000	EV38

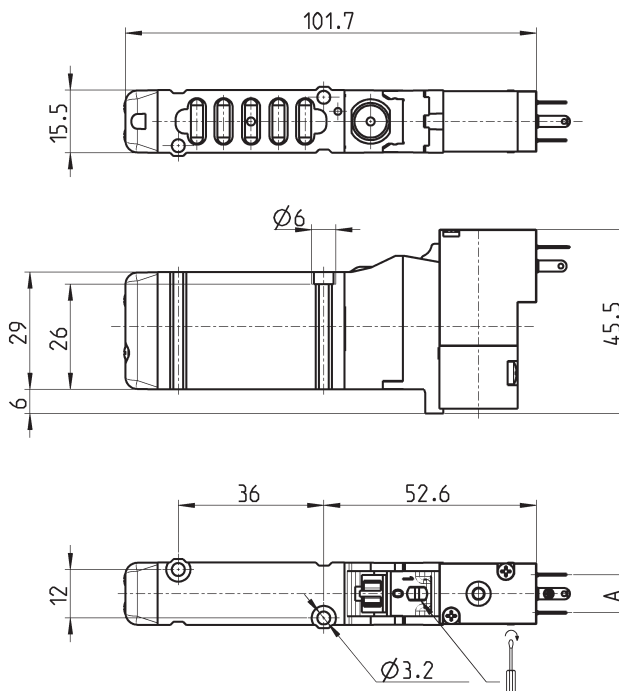
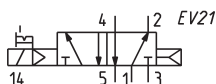
Електропневматичний розподільник, з соленоїдами P, W

Моностабільний, розмір 16 мм

5/2 лін./поз.



Роз'єми для котушок див. в розділі 2.07.39-40
Плити див. в розділі 2.07.36



Мод.	A	Робочий тиск, Бар	Витрати, Нл/хв
EN530-16-P13	9,4	1,8 ÷ 10	610
EN530-16-P54	9,4	1,8 ÷ 10	610
EN530-16-P56	9,4	1,8 ÷ 10	610
EN530-16-W53	8	1,8 ÷ 10	610
EN530-16-W54	8	1,8 ÷ 10	610

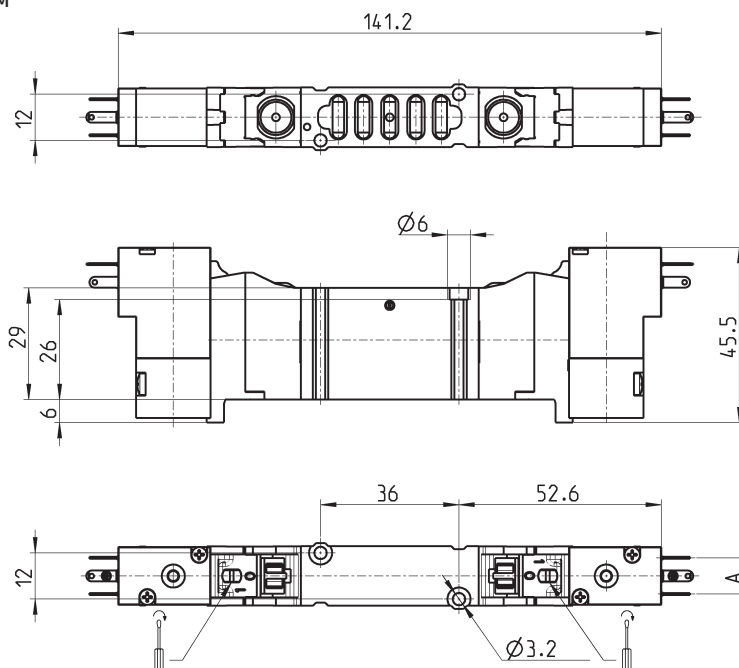
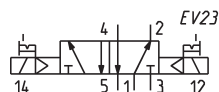
Електропневматичний розподільник, з соленоїдами P, W

Бістабільний, розмір 16 мм

5/2 лін./поз.



Роз'єми для котушок див. в розділі 2.07.39-40
Плити див. в розділі 2.07.36



Мод.	A	Робочий тиск, Бар	Витрати, Нл/хв
EN530-11-P13	9,4	0,3 ÷ 10	610
EN530-11-P54	9,4	0,3 ÷ 10	610
EN530-11-P56	9,4	0,3 ÷ 10	610
EN530-11-W53	8	0,3 ÷ 10	610
EN530-11-W54	8	0,3 ÷ 10	610

Електропневматичний розподільник, з соленоїдами P, W

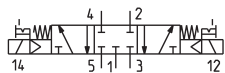
Розмір 16 мм

5/3 лін./поз.



EV28 = із закритою центральною позицією
 EV32 = із відкритою центральною позицією
 EV36 = в центральній позиції підведення тиску в обидві лінії

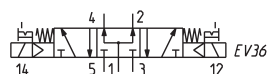
Роз'єми для котушок див. в розділі 2.07.39-40
 Плити див. в розділі 2.07.36



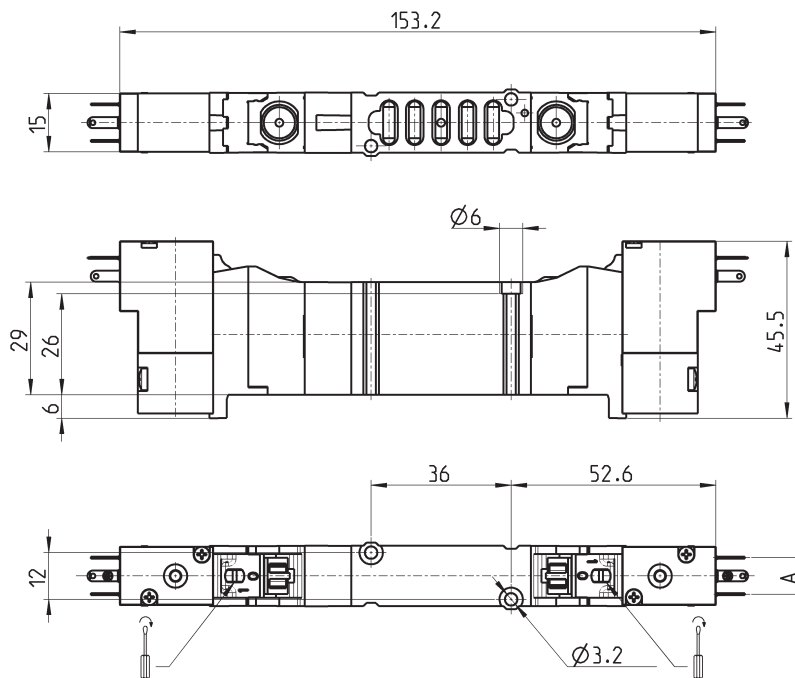
EV28



EV32



EV36



Мод.	A	Робочий тиск, Бар	Витрати, Нл/хв	Символ
EN630-11-P..	9,4	1,4 ÷ 10	610	EV28
EN730-11-P..	9,4	1,4 ÷ 10	610	EV32
EN830-11-P..	9,4	1,4 ÷ 10	610	EV36
EN630-11-W..	8	1,4 ÷ 10	610	EV28
EN730-11-W..	8	1,4 ÷ 10	610	EV32
EN830-11-W..	8	1,4 ÷ 10	610	EV36

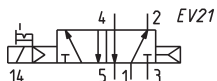
Електропневматичний розподільник, з соленоїдами P, W

Моностабільний, розмір 19 мм

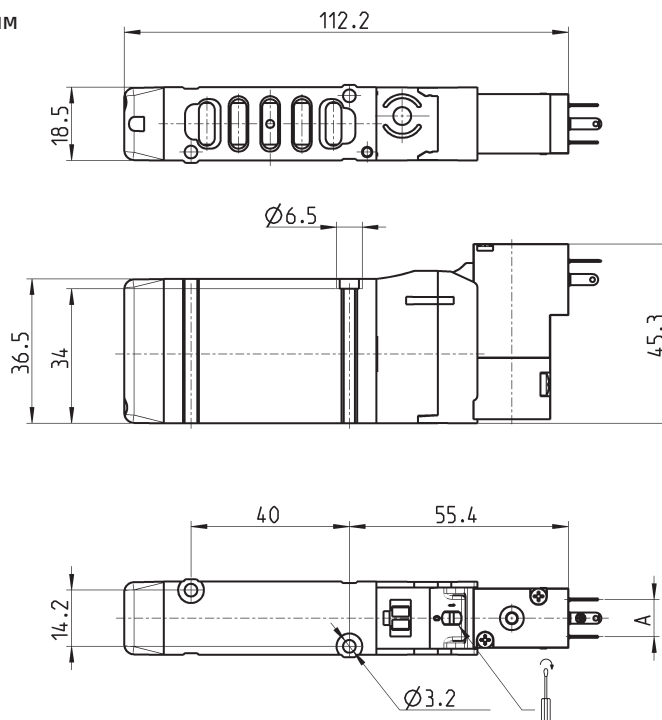
5/2 лін./поз.



Роз'єми для котушок див. в розділі 2.07.39-40
 Плити див. в розділі 2.07.36



EV21



Мод.	Робочий тиск, Бар	Витрати, Нл/хв
EN550-16-P13	1,8 ÷ 10	1000
EN550-16-P54	1,8 ÷ 10	1000
EN550-16-P56	1,8 ÷ 10	1000
EN550-16-W53	1,8 ÷ 10	1000
EN550-16-W54	1,8 ÷ 10	1000

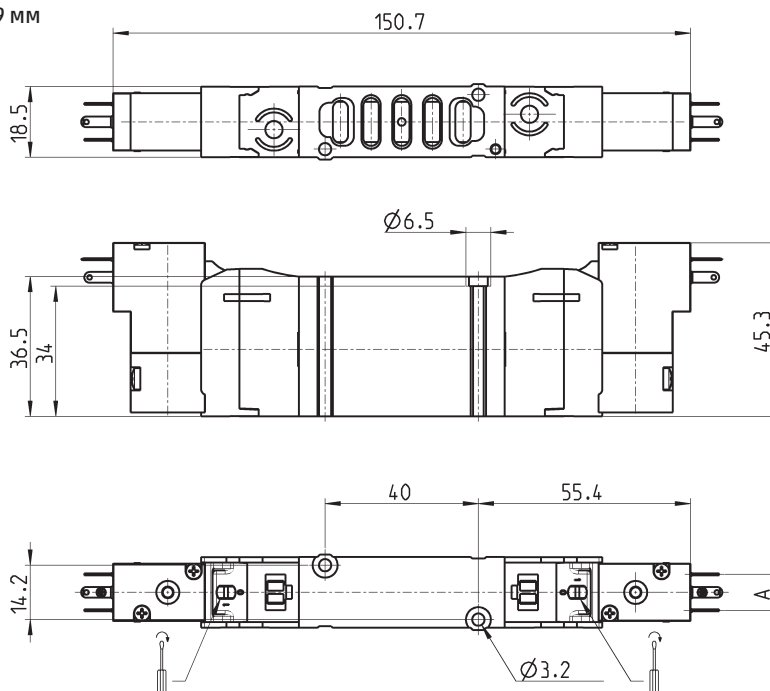
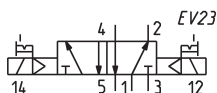
Електропневматичний розподільник, з соленоїдами P, W

Бістабільний, розмір 19 мм

5/2 лін./поз.



Роз'єми для котушок див. в розділі 2.07.39-40
Плити див. в розділі 2.07.36



Мод.	A	Робочий тиск, Бар	Витрати, Нл/хв
EN550-11-P13	9,4	0,3 ÷ 10	1000
EN550-11-P54	9,4	0,3 ÷ 10	1000
EN550-11-P56	9,4	0,3 ÷ 10	1000
EN550-11-W53	8	0,3 ÷ 10	1000
EN550-11-W54	8	0,3 ÷ 10	1000

Електропневматичний розподільник, з соленоїдами P, W

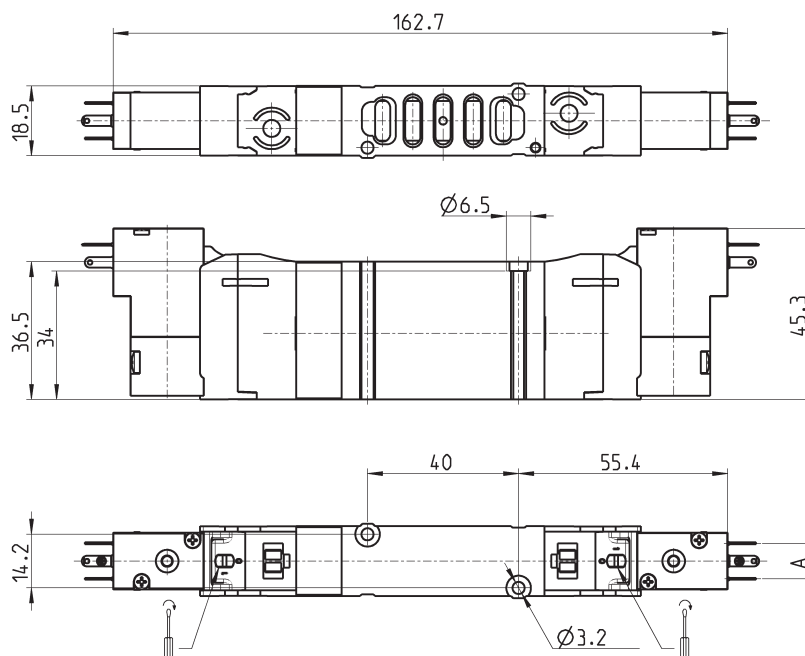
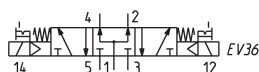
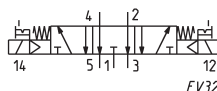
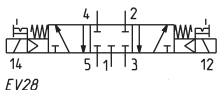
Розмір 19 мм

5/3 лін./поз.



Роз'єми для котушок див. в розділі 2.07.39-40
Плити див. в розділі 2.07.36

EV28 = із закритою центральною позицією
EV32 = із відкритою центральною позицією
EV36 = в центральній позиції підведення тиску в обидві лінії



Мод.	A	Робочий тиск, Бар	Витрати, Нл/хв	Символ
EN650-11-P..	9,4	1,4 ÷ 10	1000	EV28
EN750-11-P..	9,4	1,4 ÷ 10	1000	EV32
EN850-11-P..	9,4	1,4 ÷ 10	1000	EV36
EN650-11-W..	8	1,4 ÷ 10	1000	EV28
EN750-11-W..	8	1,4 ÷ 10	1000	EV32
EN850-11-W..	8	1,4 ÷ 10	1000	EV36

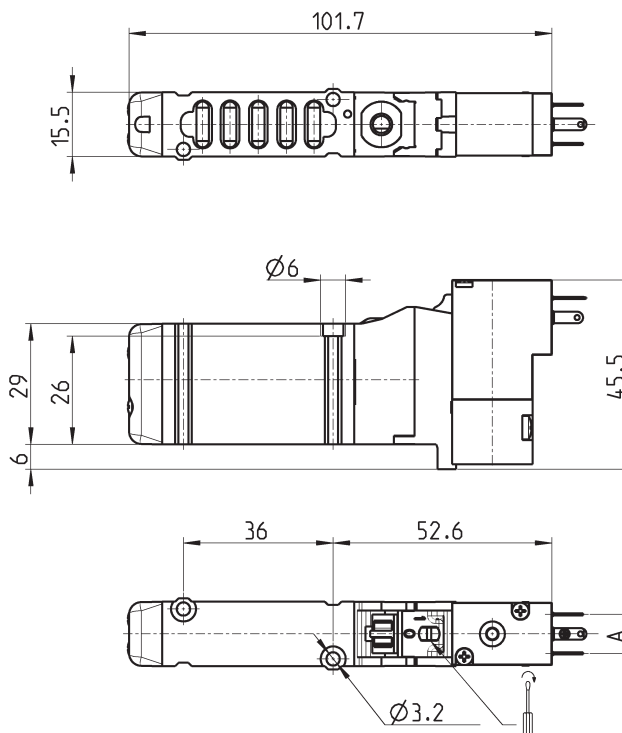
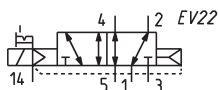
Розподільник із зовнішнім підведенням повітря до пілота

Моностабільний,
з соленоїдами P, W
Розмір 16 мм

5/2 лін./поз.



Роз'єми для
катушок
див. в розділі
2.07.39-40
Плити див. в
розділі **2.07.36**



Мод.	A	Тиск керування, Бар	Робочий тиск, Бар	Витрати, Нл/хв
EN530-E16-P..	9,4	1,8 ÷ 10	-0,9 ÷ 10	610
EN530-E16-W..	8	1,8 ÷ 10	-0,9 ÷ 10	610

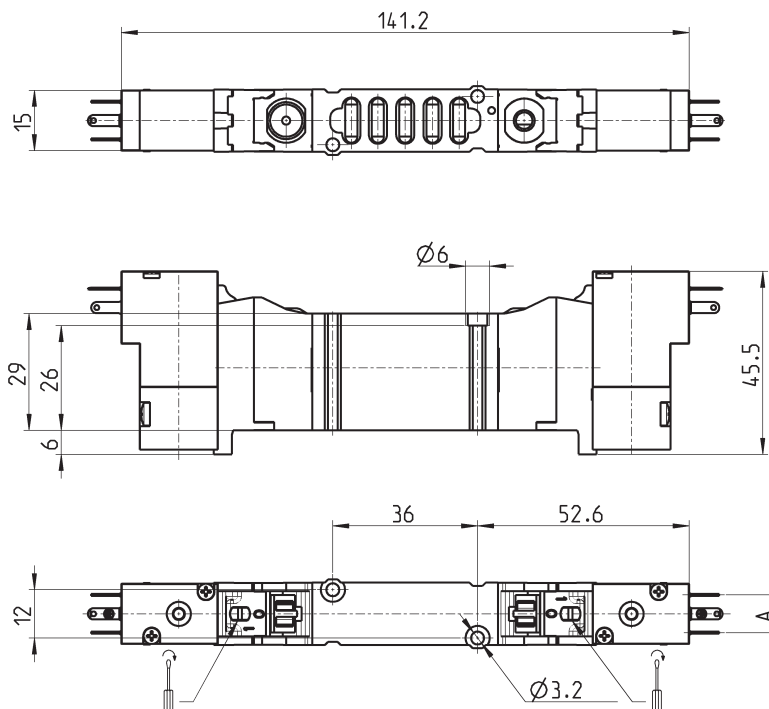
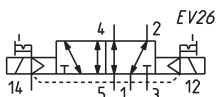
Розподільник із зовнішнім підведенням повітря до пілота

Бістабільний,
з соленоїдами P, W
Розмір 16 мм

5/2 лін./поз.



Роз'єми для
катушок
див. в розділі
2.07.39-40
Плити див. в
розділі **2.07.36**



Мод.	A	Тиск керування, Бар	Робочий тиск, Бар	Витрати, Нл/хв
EN530-E11-P..	9,4	0,3 ÷ 10	-0,9 ÷ 10	610
EN530-E11-W..	8	0,3 ÷ 10	-0,9 ÷ 10	610

Розподільник із зовнішнім підведенням повітря до пілоту

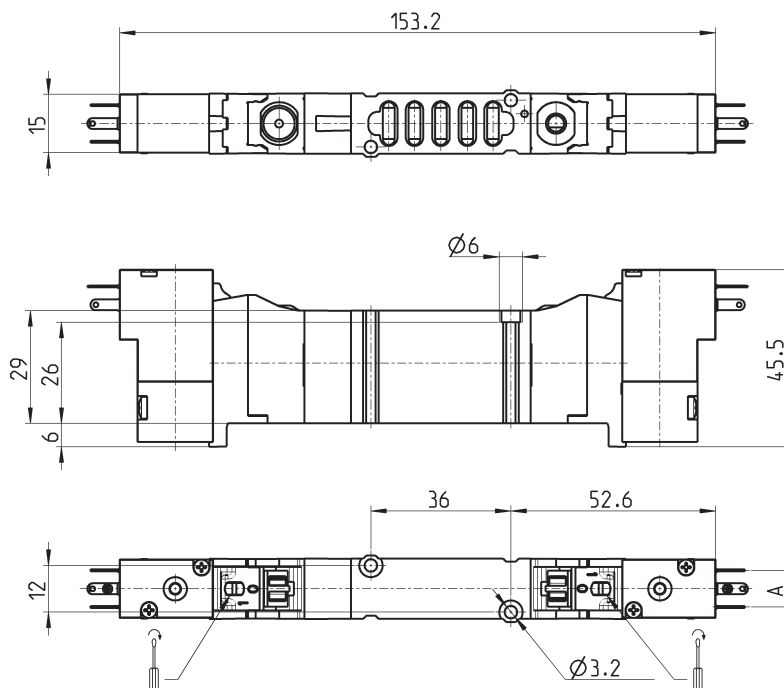
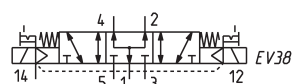
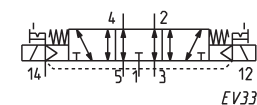
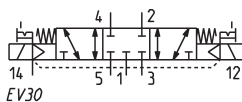
3 соленоїдами P, W
Розмір 16 мм



5/3 лін./поз.

EV30 = із закритою
центральною позицією
EV33 = із відкритою
центральною позицією
EV38 = в центральній
позиції підведення тиску
в обидві лінії

Роз'єми для
котушок
див. в розділі
2.07.39-40
Плити див. в
розділі **2.07.36**



Мод.	A	Тиск керування, Бар	Робочий тиск, Бар	Витрати, Нл/хв	Символ
EN630-E11-P..	9,4	1,4 ÷ 10	-0,9 ÷ 10	610	EV30
EN730-E11-P..	9,4	1,4 ÷ 10	-0,9 ÷ 10	610	EV33
EN830-E11-P..	9,4	1,4 ÷ 10	-0,9 ÷ 10	610	EV38
EN630-E11-W..	8	1,4 ÷ 10	-0,9 ÷ 10	610	EV30
EN730-E11-W..	8	1,4 ÷ 10	-0,9 ÷ 10	610	EV33
EN830-E11-W..	8	1,4 ÷ 10	-0,9 ÷ 10	610	EV38

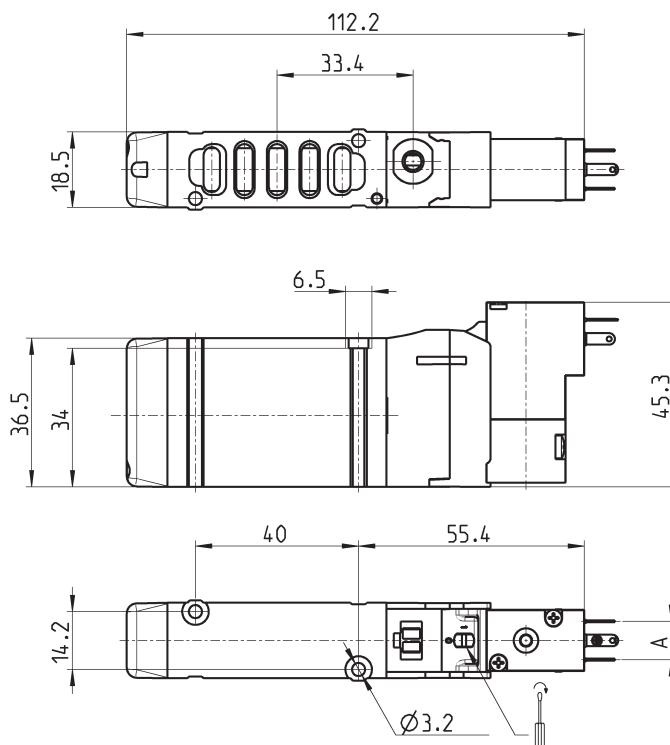
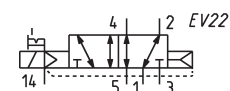
Розподільник із зовнішнім підведенням повітря до пілоту

Моностабільний,
з соленоїдами P, W
Розмір 19 мм



5/2 лін./поз.

Роз'єми для
котушок
див. в розділі
2.07.39-40
Плити див. в
розділі **2.07.36**



Мод.	A	Тиск керування, Бар	Робочий тиск, Бар	Витрати, Нл/хв
EN550-E16-P..	9,4	1,8 ÷ 10	-0,9 ÷ 10	1000
EN550-E16-W..	8	1,8 ÷ 10	-0,9 ÷ 10	1000

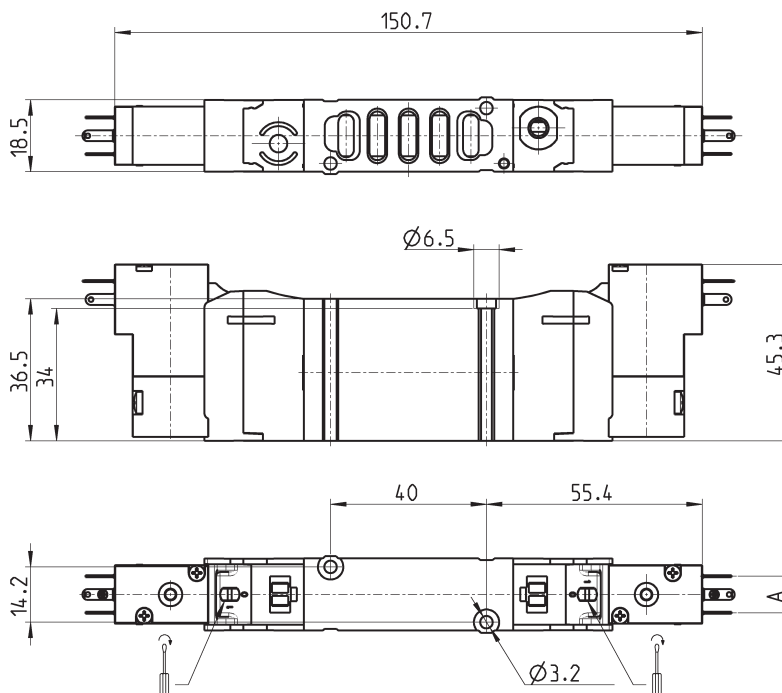
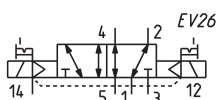
Розподільник із зовнішнім підведенням повітря до пілота

Бістабільний,
з соленоїдами P, W
Розмір 19 мм

5/2 лін./поз.



Роз'єми для
котушок
див. в розділі
2.07.39-40
Плити див. в
розділі **2.07.36**



Мод.	A	Тиск керування, Бар	Робочий тиск, Бар	Витрати, Нл/хв
EN550-E11-P..	9,4	0,3 ÷ 10	-0,9 ÷ 10	1000
EN550-E11-W..	8	0,3 ÷ 10	-0,9 ÷ 10	1000

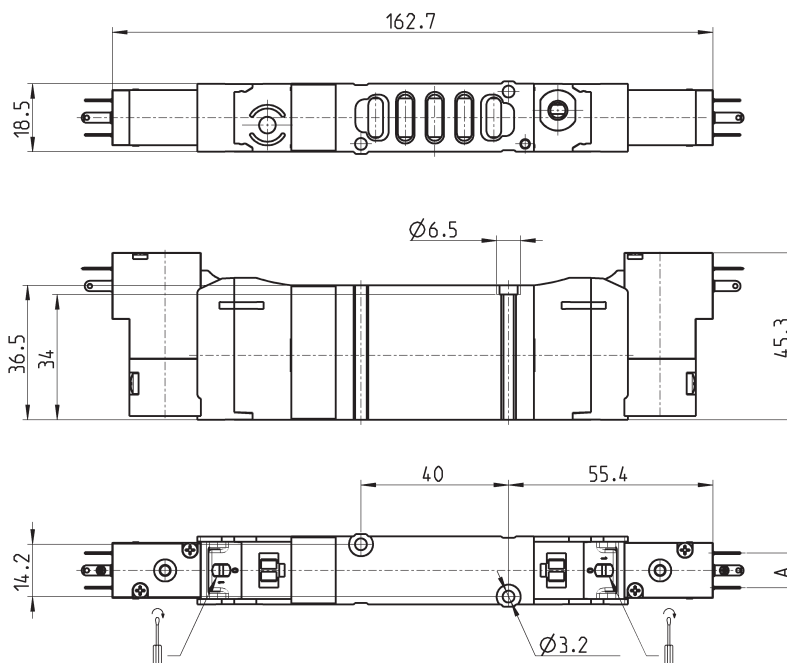
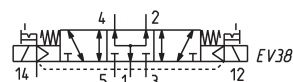
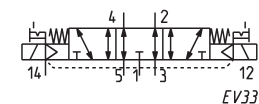
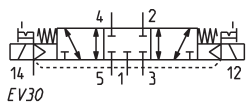
Розподільник із зовнішнім підведенням повітря до пілота

3 соленоїдами P, W
Розмір 19 мм

5/3 лін./поз.



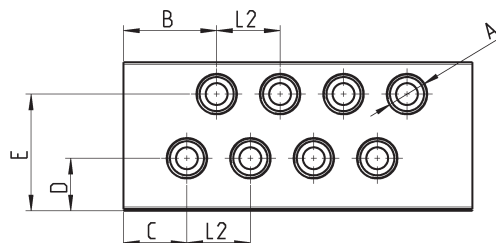
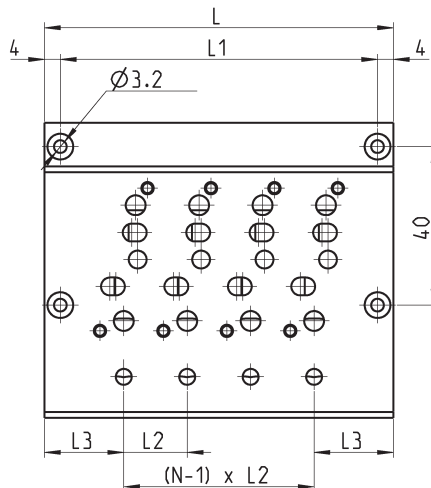
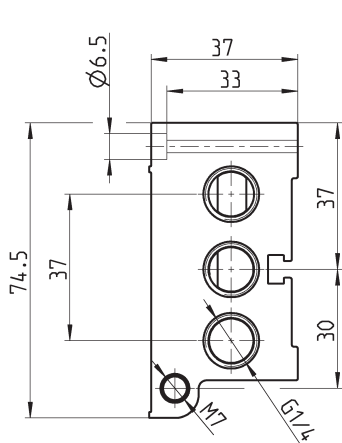
Роз'єми для
котушок
див. в розділі
2.07.39-40
Плити див. в
розділі **2.07.36**



Мод.	A	Тиск керування, Бар	Робочий тиск, Бар	Витрати, Нл/хв	Символ
EN650-E11-P..	9,4	1,4 ÷ 10	-0,9 ÷ 10	1000	EV30
EN750-E11-P..	9,4	1,4 ÷ 10	-0,9 ÷ 10	1000	EV33
EN850-E11-P..	9,4	1,4 ÷ 10	-0,9 ÷ 10	1000	EV38
EN650-E11-W..	8	1,4 ÷ 10	-0,9 ÷ 10	1000	EV30
EN750-E11-W..	8	1,4 ÷ 10	-0,9 ÷ 10	1000	EV33
EN850-E11-W..	8	1,4 ÷ 10	-0,9 ÷ 10	1000	EV38

Багатомісна плата

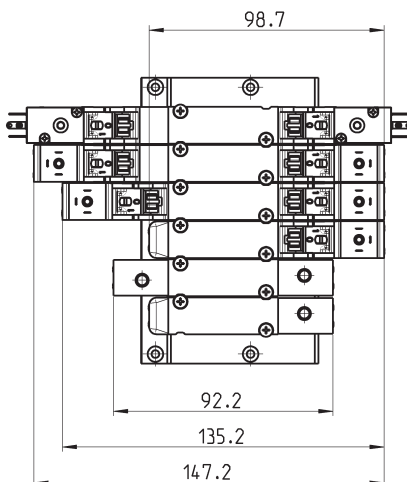
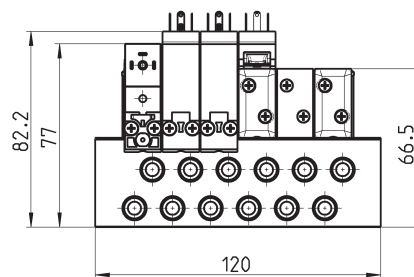
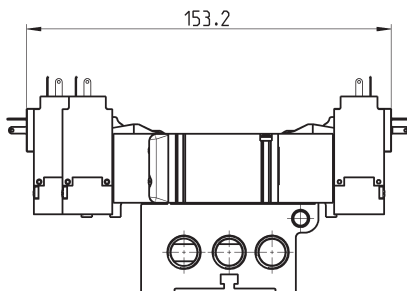
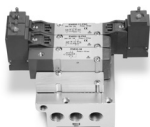
Розміри: 16 і 19 мм



Мод.	Кількість позицій	A	B	C	D	E	L	L1	L2	L3
EN530-2102	2	G1/8	23,5	16	12,8	29	56	48	16	20
EN530-2103	3	G1/8	23,5	16	12,8	29	72	64	16	20
EN530-2104	4	G1/8	23,5	16	12,8	29	88	80	16	20
EN530-2105	5	G1/8	23,5	16	12,8	29	104	96	16	20
EN530-2106	6	G1/8	23,5	16	12,8	29	120	112	16	20
EN530-2108	8	G1/8	23,5	16	12,8	29	152	144	16	20
EN530-2110	10	G1/8	23,5	16	12,8	29	184	176	16	20
EN530-2112	12	G1/8	23,5	16	12,8	29	216	208	16	20
EN550-2102	2	G1/4	23	15,5	10,5	28,2	59	51	19	20
EN550-2103	3	G1/4	23	15,5	10,5	28,2	78	70	19	20
EN550-2104	4	G1/4	23	15,5	10,5	28,2	97	89	19	20
EN550-2105	5	G1/4	23	15,5	10,5	28,2	116	108	19	20
EN550-2106	6	G1/4	23	15,5	10,5	28,2	135	127	19	20
EN550-2108	8	G1/4	23	15,5	10,5	28,2	173	165	19	20
EN550-2110	10	G1/4	23	15,5	10,5	28,2	211	203	19	20
EN550-2112	12	G1/4	23	15,5	10,5	28,2	249	241	19	20

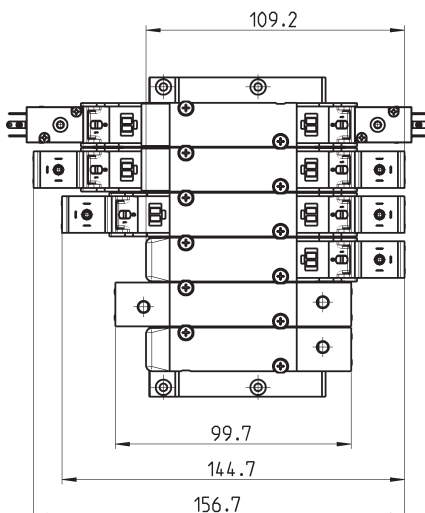
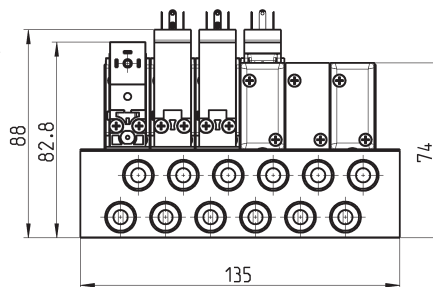
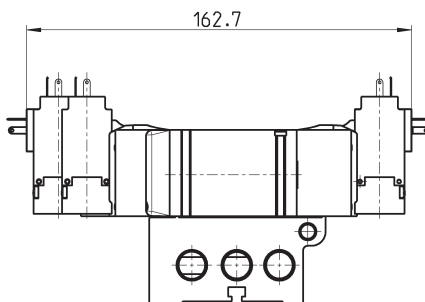
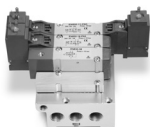
Розподільники приточного виконання, монтаж на плиті

Розмір 16 мм



Розподільники приточного виконання, монтаж на плиті

Розмір 19 мм

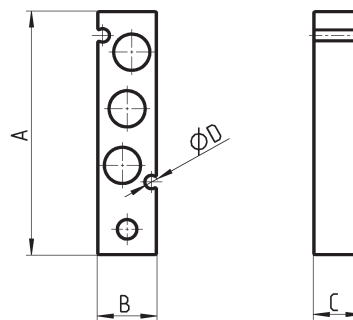


Заглушка для багатомісних плит

Для розподільників з виходами в корпусі



У комплекті:
1x Заглушка
2x Гвинт
1x Ущільнення



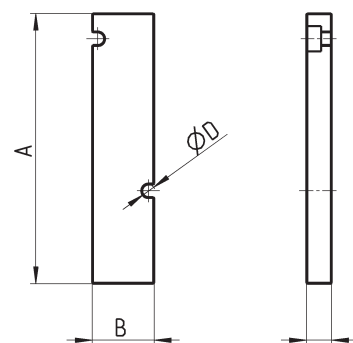
Мод.	Розміри	A	B	C	ØD
TP-EN531	16	60	14,5	12	3,2
TP-EN551	19	62	17,3	12	3,2

Заглушка для багатомісних плит

Для розподільників приточного виконання



У комплекті:
1x Заглушка
2x Гвинт
1x Ущільнення



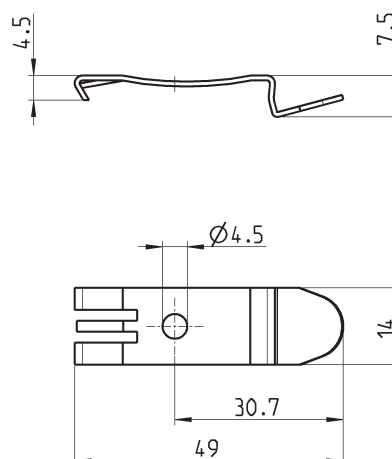
Мод.	Розміри	A	B	C	ØD
TP-EN530	16	64	14,7	6	3,2
TP-EN550	19	64	17	6	3,2

Монтажні кронштейни

Для приєднання DIN рейки
EN 50022 (7,5 x 35 мм - 1мм)
Підходять для всіх плит.



У комплекті:
2x Кронштейн
2x Гвинт
2x Гайка

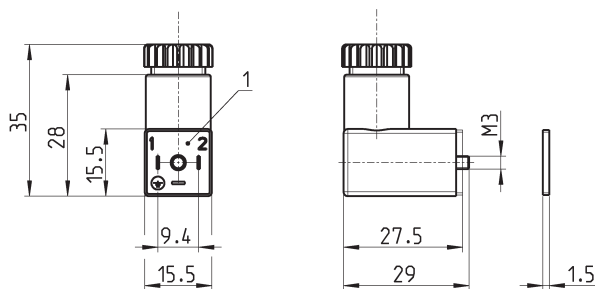


Мод.	PCF-EN531
------	-----------

Роз'єми Мод. 125-... (промисловий стандартний роз'єм С мікро)



Відстань між контактами 9,4 мм



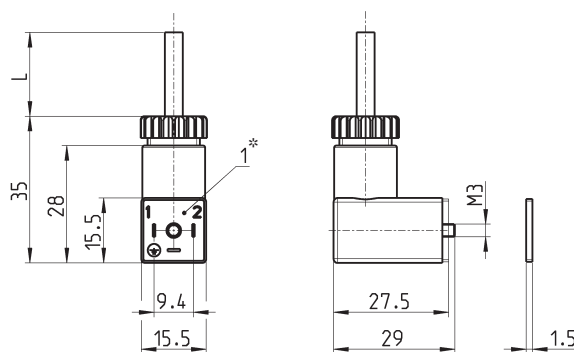
Мод.	Опис	Колір	Робоча напруга	Фіксація кабелю	Момент затягування
125-601	роз'єм з діодом і світлодіодом	прозорий	10/50 V DC	PG7	0,3 Нм
125-701	роз'єм з варистором і світлодіодом	прозорий	24 V AC/DC	PG7	0,3 Нм
125-800	роз'єм, без електроніки	чорний	-	PG7	0,3 Нм

Кабель з роз'ємом Мод. 125-... (промисловий стандартний роз'єм С мікро)



Відстань між контактами 9,4 мм.

Примітка: розподільники Серії Р призначені для роботи на постійному струмі (DC). Для живлення цих клапанів змінним струмом (AC) тієї ж напруги, необхідно замовити роз'єм з вбудованим перетворювачем напруги Мод. 125-900.



* = 1 - конектор, можливо встановлювати з кроком 90°

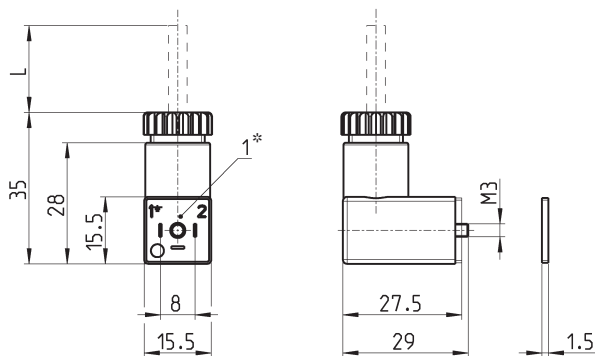
Мод.	Опис	Колір	Робоча напруга	Довжина кабелю (L)	Фіксація кабелю	Момент затягування
125-501-2	роз'єм з кабелем, діодом і світлодіодом	чорний	10/50 V DC	2000 мм	-	0,3 Нм
125-550-1	роз'єм з кабелем, без електроніки	чорний	-	1000 мм	-	0,3 Нм
125-601-2	роз'єм з кабелем, діодом і світлодіодом	прозорий	10/50 V DC	2000 мм	PG7	0,3 Нм
125-571-3	роз'єм з кабелем, варистором і світлодіодом	чорний	24 V AC/DC	3000 мм	-	0,3 Нм
125-900	роз'єм з кабелем і випрямлячем напруги	чорний	6 V - 110 V AC/DC	2000 мм	PG7	0,3 Нм

Роз'єми Мод. 126-... (за DIN EN 175 301-803-C)



Відстань між контактами 8 мм.

Для використання з усіма котушками постійного струму з напругою 6 ÷ 110V

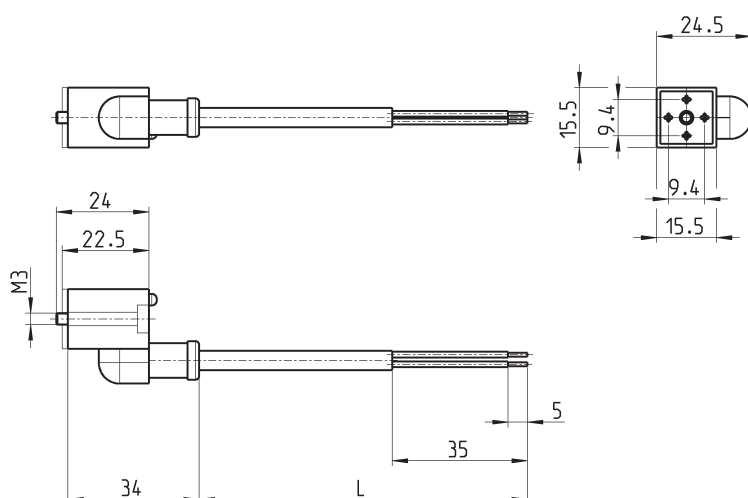


* = 1 - конектор, можливо встановлювати з кроком 90°

Мод.	Опис	Колір	Робоча напруга	Довжина кабелю (L)	Фіксація кабелю	Момент затягування
126-550-1	ізолюваний кабель, без електроніки	чорний	-	1000 мм	-	0,3 Нм
126-800	роз'єм, без електроніки	чорний	-	-	PG7	0,3 Нм
126-701	роз'єм з варистором і світлодіодом	прозорий	24 V AC/DC	-	PG7	0,3 Нм

Кабелі Мод. 125-5... з промисловим стандартним роз'ємом С мікро

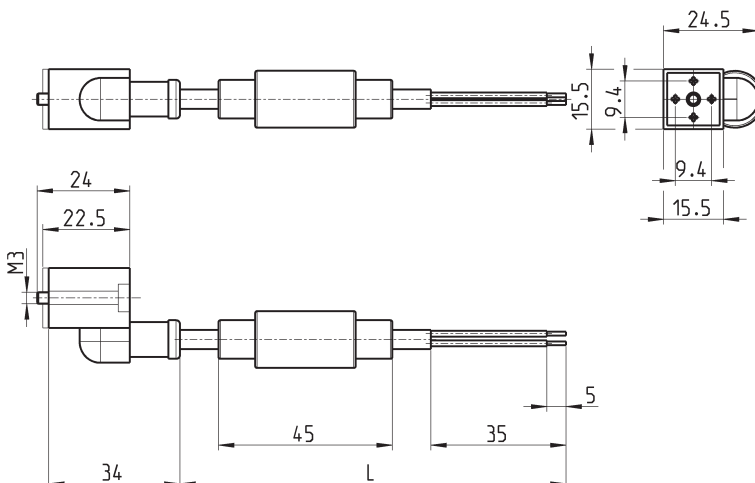
Відстань між контактами 9,4 мм



Мод.	Опис	Колір	Робоча напруга	Довжина кабелю (L)	Момент затягування
125-503-2	роз'єм з кабелем, діодом і світлодіодом	чорний	24 V DC	2000 мм	0,3 Нм
125-503-5	роз'єм з кабелем, діодом і світлодіодом	чорний	24 V DC	5000 мм	0,3 Нм
125-553-2	роз'єм з кабелем, без електроніки	чорний	-	2000 мм	0,3 Нм
125-553-5	роз'єм з кабелем, без електроніки	чорний	-	5000 мм	0,3 Нм

Кабелі Мод. 125-903... з промисловим стандартним роз'ємом С мікро з мостовим випрямлячем

Відстань між контактами 9,4 мм



Мод.	Опис	Колір	Робоча напруга	Довжина кабелю (L)	Момент затягування
125-903-2	роз'єм з кабелем і мостовим випрямлячем	чорний	6 V - 230 V AC/DC	2000 мм	0,3 Нм
125-903-5	роз'єм з кабелем і мостовим випрямлячем	чорний	6 V - 230 V AC/DC	5000 мм	0,3 Нм