

Розподільники з пневматичним керуванням картриджного типу Серія 8

Нове виконання

2/2 і 3/2 лін./поз.
Нормально закриті (Н.З.)



- » Компактний дизайн
- » Високі витратні характеристики
- » Монтаж на плиті
- » Тривалий термін служби
- » Підходить для використання з киснем

РОЗПОДІЛЬНИКИ СЕРІЯ 8

Розподільники з пневматичним керуванням Серії 8 забезпечують високі витратні характеристики у поєднанні з компактними габаритними розмірами. Розподільники управляються електропневматичними розподільниками різних типів в залежності від розміру. Картриджне виконання ідеальне для приточного монтажу, дозволяє зменшити габарит і кількість приєднувальних отворів.

Конструкція використовується як 2/2 і 3/2 розподільник. Функція буде залежати від типу корпусу.

ОСНОВНІ ХАРАКТЕРИСТИКИ

ТЕХНІЧНІ ХАРАКТЕРИСТИКИ

Тип розподільника	2/2 і 3/2 лін./поз., Н.З.
Дія	клапан з пілотним керуванням
Пневматичне приєднання	картридж
Номинальний діаметр	5 ÷ 9 мм
Номинальні витрати	420 ÷ 1480 Нл/хв (при тиску в 6 бар і ΔР 1 бар)
Kv (л/хв)	6,5 ÷ 23
Робочий тиск	3 ÷ 6 бар (0 ÷ 6 бар з зовнішнім живленням пілоту)
Робоча температура	0 ÷ 50°C
Робоче середовище	очищене повітря без необхідності маслорозпилення відповідно до ISO 8573-1:2010 [7:4:4]. Потребує встановлення відцентрового фільтра 25 мкм, для забезпечення класу очищення повітря за стандартом ISO 8573-1:2010 [7:8:4]. Інертні гази, підходить для використання з киснем.
Час спрацювання (ISO 12238)	вкл. <10 мс – вимк. <10 мс
Монтаж	у будь-якому положенні

МАТЕРІАЛИ

Зовнішні елементи	латунь
Ущільнення	FKM
Внутрішні елементи	алюміній

КОДУВАННЯ

8	10	C5	1	00	-	F1	3	2	-	OX2
----------	-----------	-----------	----------	-----------	----------	-----------	----------	----------	----------	------------

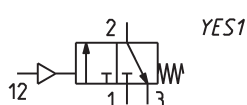
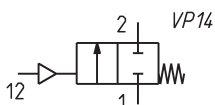
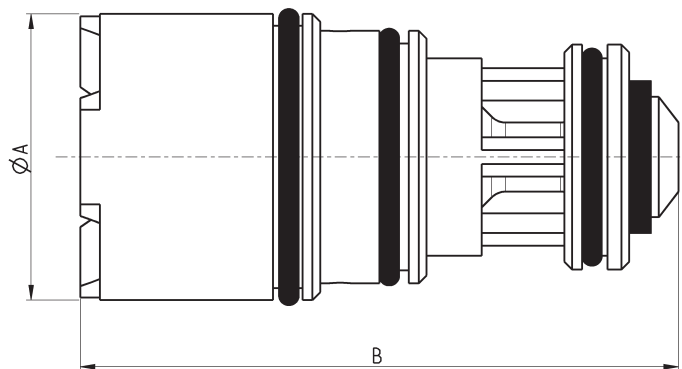
8	СЕРІЯ
10	РОЗМІРИ: 10 = розмір 1 20 = розмір 2 30 = розмір 3
C5	КОНСТРУКЦІЯ КОРПУСУ: C5 = картридж
1	КІЛЬКІСТЬ ЛІНІЙ - ФУНКЦІЯ: 1 = 2/2 лін./поз. Н.З. або 3/2 лін./поз. Н.З. Примітка: функція залежить від конструкції корпусу (див. сторінки нижче)
00	ПНЕВМАТИЧНЕ ПРИЄДНАННЯ: 00 = картридж
F1	УМОВНИЙ ПРОХІД: F1 = \varnothing 5,0 мм (тільки для розміру 1) G7 = \varnothing 6,6 мм (тільки для розміру 2) K1 = \varnothing 9,0 мм (тільки для розміру 3)
3	МАТЕРІАЛ УЩІЛЬНЕННЯ: 3 = FKM
2	МАТЕРІАЛ КОРПУСУ: 2 = латунь
OX2	ВЕРСІЯ: OX2 = очищення за стандартом ASTM G93-03 рівень B, ущільнення тільки FKM (для використання з киснем)

РОЗПОДІЛЬНИКИ СЕРІЯ 8

Пневматичний розподільник картриджного типу 2/2 лін./поз. Н.З.

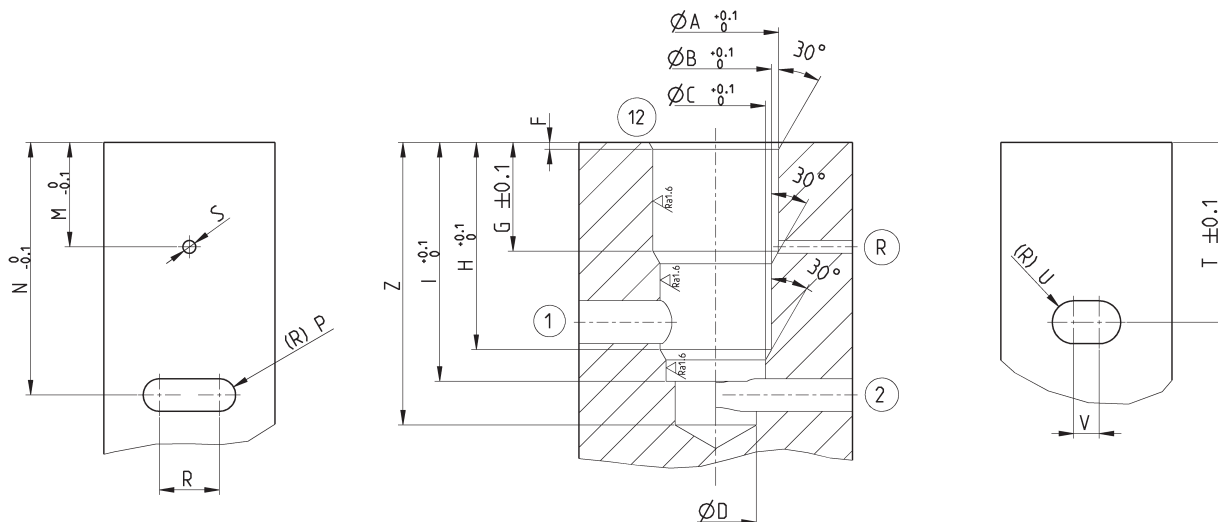


Для 2/2 лін./поз. (пневматичний символ VP14) або 3/2 лін./поз. (пневматичний символ YES1), див. розміри на наступних сторінках.



Мод.	ØA	B	Номинальний діаметр	kv (л/хв)	Витрати (Нл/хв)	Робочий тиск (бар)	Тиск керування (бар)
810C5100-F132-OX2	10	26,7	5,0	6,5	420	0 ÷ 6	3 ÷ 6
820C5100-G732-OX2	14,5	30,3	6,6	12,5	800	0 ÷ 6	3 ÷ 6
830C5100-K132-OX2	22	34,8	9,0	23	1480	0 ÷ 6	3 ÷ 6

Креслення корпусу для розподільника Серії 8, 2/2 лін./поз., Н.З.

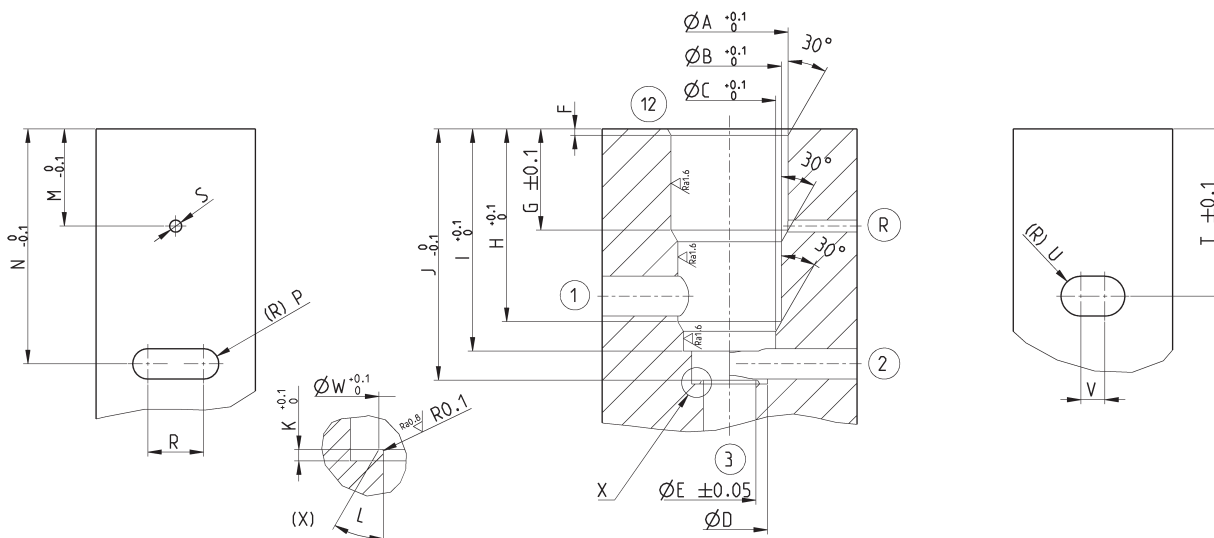


ПРИМІТКА ДО КРЕСЛЕНЬ:

- 1 = ВХІД
- 2 = ВИХІД
- 12 = Живлення пілоти
- R = Вихлоп пілотної порожнини

СЕРІЯ 8																		
РОЗМІРИ	A	B	C	D	F	G	H	I	M	N	P	R	S	T	U	V	Z	
1	10,4	9,7	9	8,2	0,8	14,5	20,7	25	13,2	26,2	1,5	5	1,5	19,1	1,5	5	30	
2	14,65	12,95	11,55	9,5	0,8	12,8	24,2	27,9	12,2	29,3	1,9	7	1,5	20,5	2,5	4	33	
3	22,1	20,6	19,6	16,2	0,5	15	28,7	33,4	12,5	37,1	4	4,4	2,5	24,8	3,75	5	41	

Креслення корпусу для розподільника Серії 8, 3/2 лін./поз. Н.З.



ПРИМІТКА ДО КРЕСЛЕНЬ:

- 1 = ВХІД
- 2 = ВИХІД
- 3 = ВИХЛОП
- 12 = Живлення пілоти
- R = Вихлоп пілотної порожнини

СЕРІЯ 8																					
РОЗМІРИ	A	B	C	D	E	F	G	H	I	J	K	L	M	N	P	R	S	T	U	V	W
1	10,4	9,7	9	8,2	5	0,8	14,5	20,7	25	28	0,3	45	13,2	26,2	1,5	5	1,5	19,1	1,5	5	5,4
2	14,65	12,95	11,55	9,5	6,6	0,8	12,8	24,2	27,9	31,55	0,5	45	12,2	29,3	1,9	7	1,5	20,5	2,5	4	7
3	22,1	20,6	19,6	16,2	9	0,5	15	28,7	33,4	38,05	1	60	12,5	37,1	4	4,4	2,5	24,8	3,75	5	10