

Розподільники. Серія 4

Нові моделі

Золотникові розподільники з електропневматичним і пневматичним керуванням 3/2, 5/2 і 5/3 лін./поз.

Приєднання: G1/8, G1/4, G3/8, G1/2, G1/2 з підвищеними витратами

РОЗПОДІЛЬНИКИ СЕРІЯ 4



Електропневматичні розподільники Серії 4 з приєднанням G1/8, G1/4, G3/8 і G1/2, структурою 3/2, 5/2 і 5/3 лін./поз. розроблені в двох основних версіях:

- з електропневматичним керуванням і пружинним поверненням;
- з двостороннім електропневматичним керуванням.

» Нові моделі доступні у виконанні з витратами 3300 і 4000 Нл/хв

Розподільники Серії 4 обладнані ручним дублюванням, керуються електричними котушками Серій U, G, A8 і H8. Розподільники з приєднанням G1/2 можуть бути встановлені тільки з котушками Серії A6 (32x32 мм).

ОСНОВНІ ХАРАКТЕРИСТИКИ

Конструкція	золотникового типу
Функція розподільника	3/2, 2x3/2, 5/2, 5/3 лін./поз.
Матеріали	корпус – алюміній, золотник – неіржавна сталь, ущільнення – NBR PU
Приєднання	G1/8, G1/4, G3/8, G1/2
Монтаж	у будь-якому положенні
Робоча температура	0°C ÷ 60°C (при сухому повітрі -20°C). Кліматичне морозостійке виконання "-40°C" за запитом.
Робочий тиск	див. таблицю
Робоче середовище	очищене повітря без необхідності маслорозпилення відповідно до ISO 8573-1:2010 [7:4:4]. Потребує встановлення відцентрових фільтрів 25 мкм і 5 мкм, для забезпечення класу очищення повітря за стандартом ISO 8573-1:2010 [7:8:4].

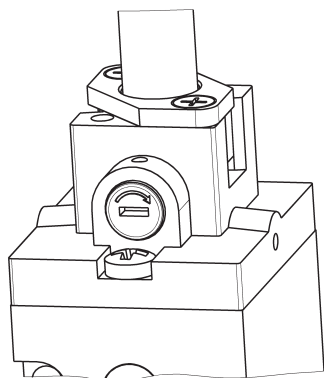
КОДУВАННЯ

4	5	4	-	015	-	22	IL	-	U7	7
---	---	---	---	-----	---	----	----	---	----	---

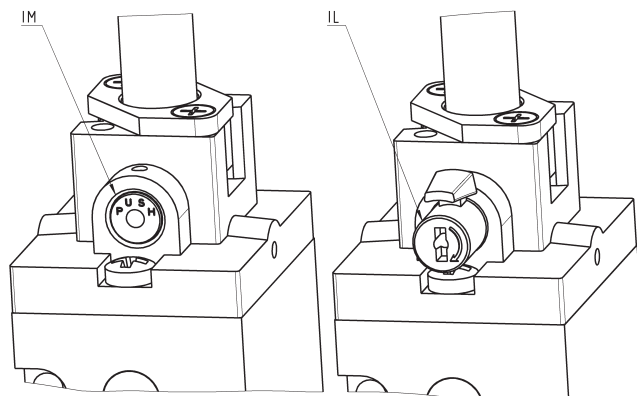
4	СЕРІЯ																																																																																																																																																																																																
5	КІЛЬКІСТЬ ЛІНІЙ І ПОЗИЦІЙ: 3 = 3/2 Н.З. 4 = 3/2 Н.В. 5 = 5/2 6 = 5/3 закрита центральна позиція 7 = 5/3 відкрита центральна позиція																																																																																																																																																																																																
4	ПРИЄДНАННЯ: 8 = G1/8 4 = G1/4 3 = G3/8 2C = G1/2 2N = G1/2 (з підвищеними витратами)																																																																																																																																																																																																
015	КЕРУВАННЯ: 011 = соленоїди з двох сторін (горизонтальні) V11 = соленоїди з двох сторін (вертикальні), тільки Серія 4 G1/4 E11 = соленоїди з двох сторін (зовнішнє підведення живлення пілоту) 015 = один соленоїд (горизонтальний), пружинне повернення V15 = один соленоїд (вертикальний), пружинне повернення, тільки Серія 4 G1/4 E15 = один соленоїд (зовнішнє підведення живлення пілоту) 016 = один соленоїд (горизонтальний), пневмопружинне повернення V16 = один соленоїд (вертикальний), пневмопружинне повернення, тільки Серія 4 G1/4 33 = пневматичне двостороннє керування (бістабільний розподільник) 34 = пневматичне двостороннє диференціальне керування (бістабільний розподільник) 35 = пневматичне одностороннє керування з пружинним поверненням (моностабільний розподільник)																																																																																																																																																																																																
22	ПРИЄДНАННЯ СОЛЕНОЇДУ: 22 = соленоїд 22 x 22 50 = соленоїд 32 x 32 - тільки G1/2																																																																																																																																																																																																
IL	ТИП РУЧНОГО ДУБЛЮВАННЯ: = бістабільне, під викрутку, стандарт IL = бістабільне, прапорць (за запитом) IM = моностабільне, кнопка (за запитом)																																																																																																																																																																																																
U7	ГЕРМЕТИЗУЮЧИЙ МАТЕРІАЛ / РОЗМІРИ СОЛЕНОЇДУ: A6 = PPS / 32 x 32 (тільки G1/2) A8 = PPS / 30 x 30 G7 = PA / 22 x 22 G8 = PA / 30 x 30 (тільки 24 V DC) G9 = PA / 22 x 58 H8 = PA 6 V0 / 30 x 30 (не використовувати з розподільниками 452N) U7 = PET / 22 x 22																																																																																																																																																																																																
7	НАПРУГА СОЛЕНОЇДА: <table border="1"> <thead> <tr> <th></th> <th>U7**</th> <th>G7**</th> <th>A8**</th> <th>H8**</th> <th>G9**</th> <th></th> <th>U7**</th> <th>G7**</th> <th>A8**</th> <th>H8**</th> <th>G9**</th> </tr> </thead> <tbody> <tr> <td>B 24V AC 50/60Hz</td> <td>-</td> <td>-</td> <td>5VA</td> <td>5,3VA</td> <td>-</td> <td>1 6V DC</td> <td>5,1W</td> <td>5,1W</td> <td>-</td> <td>-</td> <td>-</td> </tr> <tr> <td>C 48V AC 50/60Hz</td> <td>-</td> <td>-</td> <td>-</td> <td>5,3VA</td> <td>-</td> <td>2 12V DC</td> <td>5W</td> <td>5W</td> <td>-</td> <td>-</td> <td>-</td> </tr> <tr> <td>D 110V AC 50/60Hz</td> <td>-</td> <td>-</td> <td>5VA</td> <td>5,3VA</td> <td>-</td> <td>3 24V DC</td> <td>5W</td> <td>5W</td> <td>4W</td> <td>5,4W</td> <td>4/2W</td> </tr> <tr> <td>E 230V AC 50/60Hz</td> <td>-</td> <td>-</td> <td>5VA</td> <td>5,3VA</td> <td>-</td> <td>4 48V DC</td> <td>5,3W</td> <td>5,3W</td> <td>4W</td> <td>-</td> <td>-</td> </tr> <tr> <td>F 380V AC 50/60Hz</td> <td>7VA</td> <td>7VA</td> <td>-</td> <td>-</td> <td>-</td> <td>6 110V DC</td> <td>4,2W</td> <td>4,2W</td> <td>-</td> <td>-</td> <td>-</td> </tr> <tr> <td>H 24V 50/60Hz</td> <td>3,5VA</td> <td>3,5VA</td> <td>-</td> <td>-</td> <td>-</td> <td>7 24V DC</td> <td>3,1W</td> <td>3,1W</td> <td>-</td> <td>-</td> <td>-</td> </tr> <tr> <td>12V DC</td> <td>3,1W</td> <td>3,1W</td> <td>-</td> <td>-</td> <td>-</td> <td>48V AC 50/60Hz</td> <td>3,5VA</td> <td>3,5VA</td> <td>-</td> <td>-</td> <td>-</td> </tr> <tr> <td>K 72V DC</td> <td>4,8W</td> <td>4,8W</td> <td>-</td> <td>-</td> <td>-</td> <td>71* 24V DC</td> <td>3,1W</td> <td>3,1W</td> <td>-</td> <td>-</td> <td>-</td> </tr> <tr> <td>110V AC 50/60Hz</td> <td>4,3VA</td> <td>4,3VA</td> <td>-</td> <td>-</td> <td>-</td> <td>48V AC 50/60Hz</td> <td>3,5VA</td> <td>3,5VA</td> <td>-</td> <td>-</td> <td>-</td> </tr> <tr> <td>125V AC 50/60Hz</td> <td>5,5VA</td> <td>5,5VA</td> <td>-</td> <td>-</td> <td>-</td> <td>9 48V DC</td> <td>3,1W</td> <td>3,1W</td> <td>-</td> <td>-</td> <td>-</td> </tr> <tr> <td>K1* 72V DC</td> <td>4,8W</td> <td>4,8W</td> <td>-</td> <td>-</td> <td>-</td> <td>10 110V DC</td> <td>3,2W</td> <td>3,2W</td> <td>-</td> <td>-</td> <td>-</td> </tr> <tr> <td>110V AC 50/60Hz</td> <td>4,3VA</td> <td>4,3VA</td> <td>-</td> <td>-</td> <td>-</td> <td colspan="6">* Для Н.В. розподільників з підведенням повітря через отвір в корпусі</td> </tr> <tr> <td>125V AC 50/60Hz</td> <td>5,5VA</td> <td>5,5VA</td> <td>-</td> <td>-</td> <td>-</td> <td colspan="6">** Замість "0" ставиться літера або цифра, що відповідає необхідному значенню напруги</td> </tr> <tr> <td>J 230V AC 50/60Hz</td> <td>3,5VA</td> <td>3,5VA</td> <td>-</td> <td>-</td> <td>-</td> <td colspan="6"></td> </tr> <tr> <td>240V AC 50/60Hz</td> <td>4VA</td> <td>4VA</td> <td>-</td> <td>-</td> <td>-</td> <td colspan="6"></td> </tr> </tbody> </table>		U7**	G7**	A8**	H8**	G9**		U7**	G7**	A8**	H8**	G9**	B 24V AC 50/60Hz	-	-	5VA	5,3VA	-	1 6V DC	5,1W	5,1W	-	-	-	C 48V AC 50/60Hz	-	-	-	5,3VA	-	2 12V DC	5W	5W	-	-	-	D 110V AC 50/60Hz	-	-	5VA	5,3VA	-	3 24V DC	5W	5W	4W	5,4W	4/2W	E 230V AC 50/60Hz	-	-	5VA	5,3VA	-	4 48V DC	5,3W	5,3W	4W	-	-	F 380V AC 50/60Hz	7VA	7VA	-	-	-	6 110V DC	4,2W	4,2W	-	-	-	H 24V 50/60Hz	3,5VA	3,5VA	-	-	-	7 24V DC	3,1W	3,1W	-	-	-	12V DC	3,1W	3,1W	-	-	-	48V AC 50/60Hz	3,5VA	3,5VA	-	-	-	K 72V DC	4,8W	4,8W	-	-	-	71* 24V DC	3,1W	3,1W	-	-	-	110V AC 50/60Hz	4,3VA	4,3VA	-	-	-	48V AC 50/60Hz	3,5VA	3,5VA	-	-	-	125V AC 50/60Hz	5,5VA	5,5VA	-	-	-	9 48V DC	3,1W	3,1W	-	-	-	K1* 72V DC	4,8W	4,8W	-	-	-	10 110V DC	3,2W	3,2W	-	-	-	110V AC 50/60Hz	4,3VA	4,3VA	-	-	-	* Для Н.В. розподільників з підведенням повітря через отвір в корпусі						125V AC 50/60Hz	5,5VA	5,5VA	-	-	-	** Замість "0" ставиться літера або цифра, що відповідає необхідному значенню напруги						J 230V AC 50/60Hz	3,5VA	3,5VA	-	-	-							240V AC 50/60Hz	4VA	4VA	-	-	-						
	U7**	G7**	A8**	H8**	G9**		U7**	G7**	A8**	H8**	G9**																																																																																																																																																																																						
B 24V AC 50/60Hz	-	-	5VA	5,3VA	-	1 6V DC	5,1W	5,1W	-	-	-																																																																																																																																																																																						
C 48V AC 50/60Hz	-	-	-	5,3VA	-	2 12V DC	5W	5W	-	-	-																																																																																																																																																																																						
D 110V AC 50/60Hz	-	-	5VA	5,3VA	-	3 24V DC	5W	5W	4W	5,4W	4/2W																																																																																																																																																																																						
E 230V AC 50/60Hz	-	-	5VA	5,3VA	-	4 48V DC	5,3W	5,3W	4W	-	-																																																																																																																																																																																						
F 380V AC 50/60Hz	7VA	7VA	-	-	-	6 110V DC	4,2W	4,2W	-	-	-																																																																																																																																																																																						
H 24V 50/60Hz	3,5VA	3,5VA	-	-	-	7 24V DC	3,1W	3,1W	-	-	-																																																																																																																																																																																						
12V DC	3,1W	3,1W	-	-	-	48V AC 50/60Hz	3,5VA	3,5VA	-	-	-																																																																																																																																																																																						
K 72V DC	4,8W	4,8W	-	-	-	71* 24V DC	3,1W	3,1W	-	-	-																																																																																																																																																																																						
110V AC 50/60Hz	4,3VA	4,3VA	-	-	-	48V AC 50/60Hz	3,5VA	3,5VA	-	-	-																																																																																																																																																																																						
125V AC 50/60Hz	5,5VA	5,5VA	-	-	-	9 48V DC	3,1W	3,1W	-	-	-																																																																																																																																																																																						
K1* 72V DC	4,8W	4,8W	-	-	-	10 110V DC	3,2W	3,2W	-	-	-																																																																																																																																																																																						
110V AC 50/60Hz	4,3VA	4,3VA	-	-	-	* Для Н.В. розподільників з підведенням повітря через отвір в корпусі																																																																																																																																																																																											
125V AC 50/60Hz	5,5VA	5,5VA	-	-	-	** Замість "0" ставиться літера або цифра, що відповідає необхідному значенню напруги																																																																																																																																																																																											
J 230V AC 50/60Hz	3,5VA	3,5VA	-	-	-																																																																																																																																																																																												
240V AC 50/60Hz	4VA	4VA	-	-	-																																																																																																																																																																																												

РЕМКОМПЛЕКТИ

Мод. пневматичного розподільника		Кодування ремкомплекту	Склад ремкомплекту
434-011-22	434-900	KW-434	Кільце ущільнення сепараторів – 4 шт. Манжета поршня, Ø22 – 2 шт. Манжета поршня, Ø14– 1 шт. Манжета сепаратора – 4 шт. Кільце ущільнення кришки – 2 шт. Пружина – 1 шт.
434-015-22	434-905		
434-016-22	434-910		
434-33	434-915		
434-34	434-945		
434-35	434-955		
432C-015		KW-452/452N	Кільце ущільнення пілота, 3x1 – 1 шт. Кільце ущільнення пілота, 2x1 – 1 шт. Кільце ущільнення кришки/пілота – 2 шт. Кільце ущільнення сепаратора – 6 шт. Манжета поршня – 2 шт. Манжета поршня, Ø21– 1 шт. Манжета сепаратора – 6 шт. Пружина – 1 шт.
452C-...			
452N-...			
454-V11-22	454-34	KW-454	Кільце ущільнення кришки – 2 шт. Кільце ущільнення сепаратора – 6 шт. Манжета поршня – 2 шт. Манжета поршня, Ø14– 1 шт. Манжета сепаратора – 6 шт. Пружина – 1 шт.
454-V15-22	454-35		
454-V16-22	454-900		
454-011-22	454-905		
454-011-294	454-910		
454-011-295	454-915		
454-015-194	454-V11		
454-015-195	454-V15		
454-015-22	454-011-22II		
454-016-22	454-015-22II		
454-33	454-016-22II		
458-015-22	458-015-195	KW-458	Кільце ущільнення кришки/пілота – 2 шт. Кільце ущільнення сепаратора – 6 шт. Манжета поршня, Ø20 – 2 шт. Манжета поршня, Ø14 – 1 шт. Манжета сепаратора – 6 шт. Пружина – 1 шт.
458-016-22	458-011-294		
458-33	458-011-295		
458-34	458-011-22II		
458-35	458-015-22II		
458-011-22	458-016-22II		
458-015-194			
464-011-22	474-905	KW-464-474	Кільце ущільнення кришки/пілота – 2 шт. Кільце ущільнення сепаратора – 6 шт. Манжета сепаратора – 6 шт. Манжета поршня – 1 шт. Пружина – 1 шт.
464-33	464-900		
474-011-22	464-905		
474-33	464-011-22II		
474-900	474-011-22II		
468-011-22		KW-468	Кільце ущільнення сепаратора – 6 шт. Кільце ущільнення кришки, 2x1 – 1 шт. Кільце ущільнення кришки/пілота, 20x1 – 1 шт. Манжета сепаратора – 6 шт. Манжета поршня, Ø20 – 1 шт. Пружина – 1 шт.
478-011-22			
468-33			

ТИПИ РУЧНОГО ДУБЛЮВАННЯ


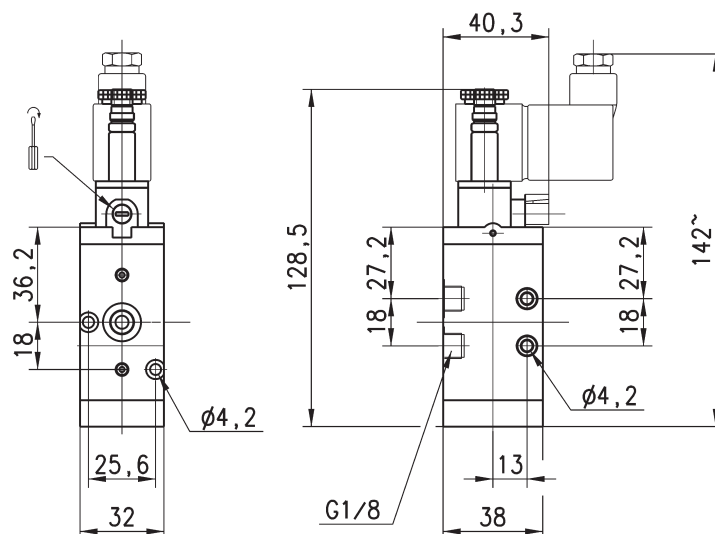
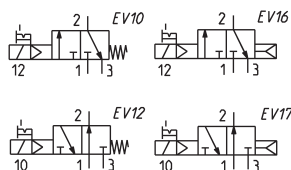
Приклад розподільника з бістабільним ручним дублюванням під викрутку (стандарт).



Приклади розподільників з моностабільною кнопкою (IM) і бістабільним (IL) ручним дублюванням. Обидва виконання доступні тільки за запитом.
Приклад коду для замовлення: 454-015-22II.

3/2 лін./поз. розподільник, G1/8, моностабільний Мод. 438 і 448, Н.З. і Н.В.

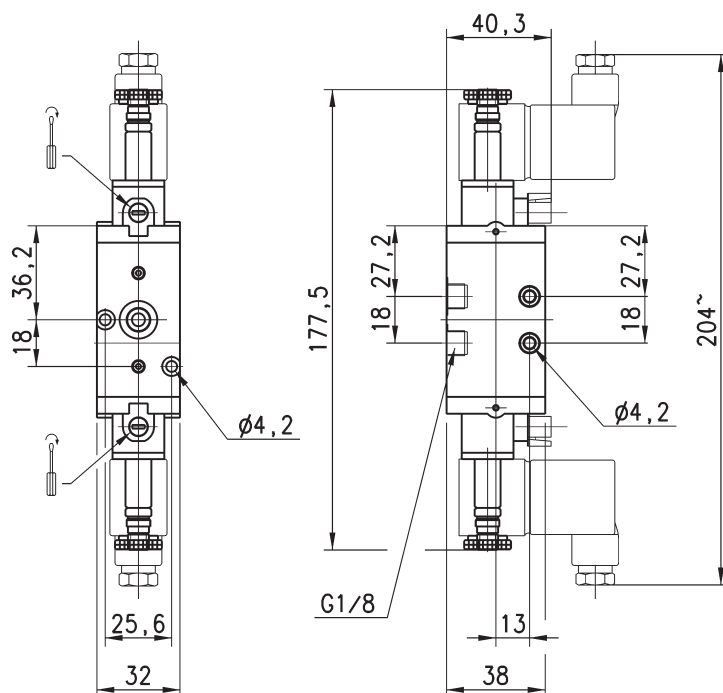
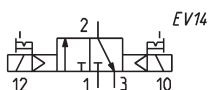
Моностабільні розподільники структури 3/2 з електропневматичним керуванням і пружинним поверненням (механічна або пневматична пружина). Використовуються для керування пневмоциліндрами односторонньої дії.



Мод.	Функція	Витрати, Нл/хв	Робочий тиск, Бар	Символ
438-015-22	3/2 Н.З.	650	1,5 ÷ 10	EV10
438-016-22	3/2 Н.З.	650	1 ÷ 10	EV16
448-015-22	3/2 Н.В.	650	1,5 ÷ 10	EV12
448-016-22	3/2 Н.В.	650	1 ÷ 10	EV17

3/2 лін./поз. розподільник, G1/8, бістабільний Мод. 438-011...

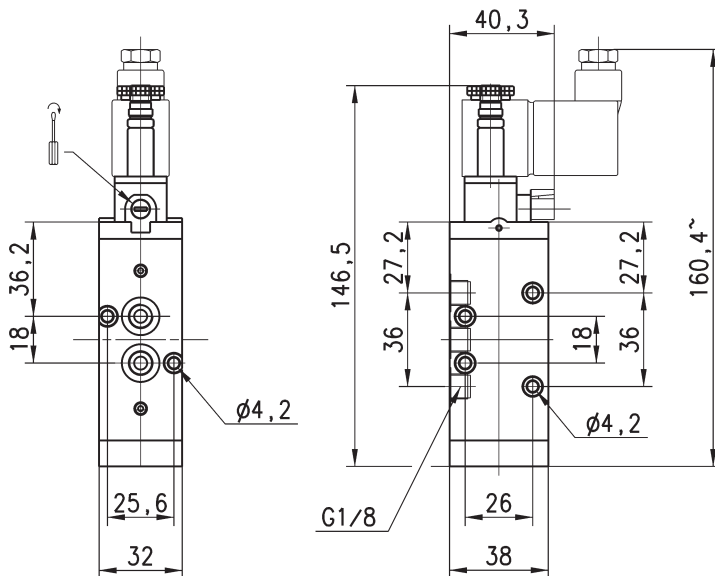
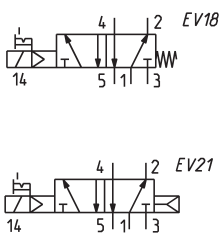
Бістабільний розподільник структури 3/2 з електропневматичним керуванням.



Мод.	Функція	Витрати, Нл/хв	Робочий тиск, Бар
438-011-22	3/2	650	0,5 ÷ 10

5/2 лін./поз. розподільник, G1/8, моностабільний Мод. 458...

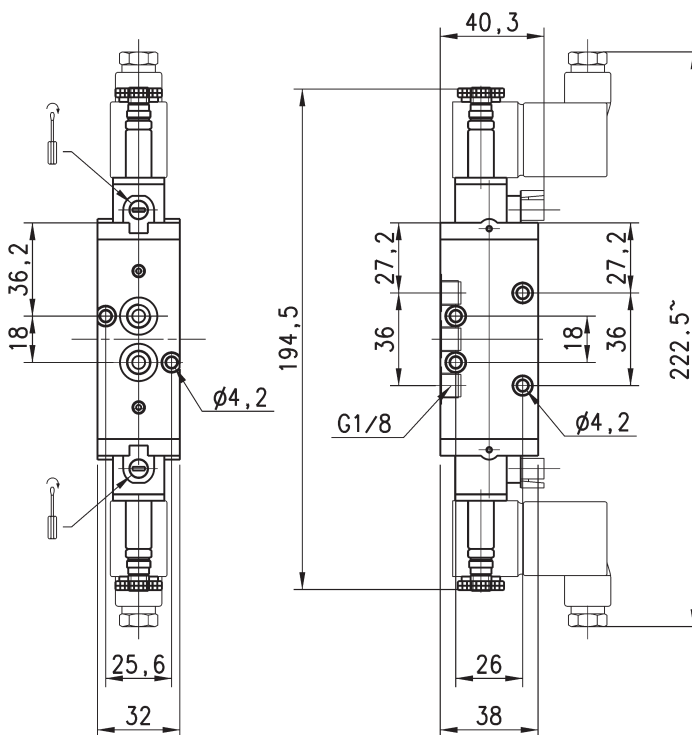
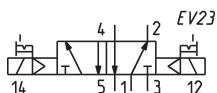
Моностабільні розподільники структури 5/2 з електропневматичним керуванням і пружинним поверненням (механічна або пневматична зворотна пружина). Використовуються для керування пневмоциліндрами двосторонньої дії.



Мод.	Функція	Витрати, Нл/хв	Робочий тиск, Бар	Символ
458-015-22	5/2	650	1,5 ÷ 10	EV18
458-016-22	5/2	650	1 ÷ 10	EV21

5/2 лін./поз. розподільник, G1/8, бістабільний Мод. 458-011...

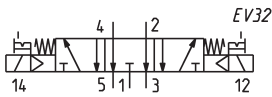
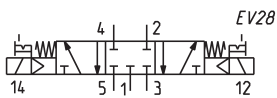
Бістабільний розподільник структури 5/2 з електропневматичним керуванням.



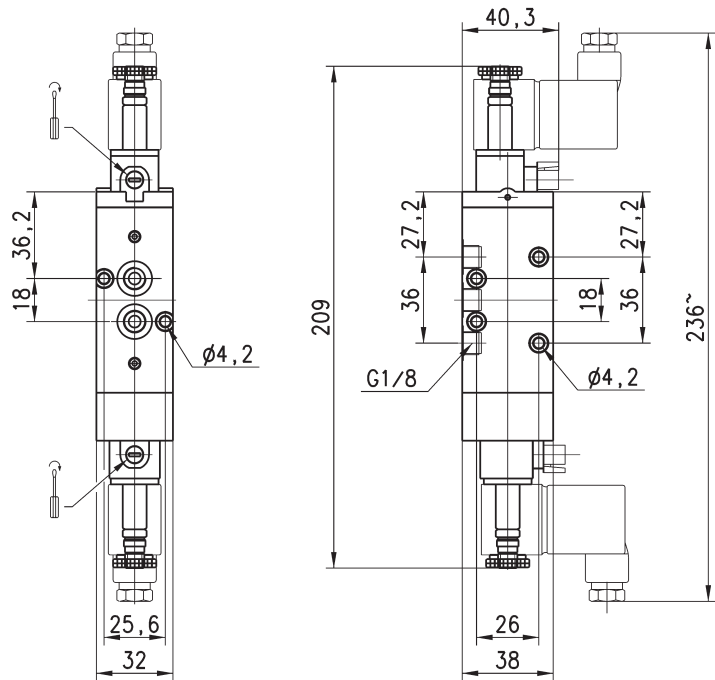
Мод.	Функція	Витрати, Нл/хв	Робочий тиск, Бар
458-011-22	5/2	650	0,5 ÷ 10

5/3 лін./поз. розподільник, G1/8, Мод. 468-011 і 478-011...

Розподільники структури 5/3 з електропневматичним керуванням і пружинним поверненням.



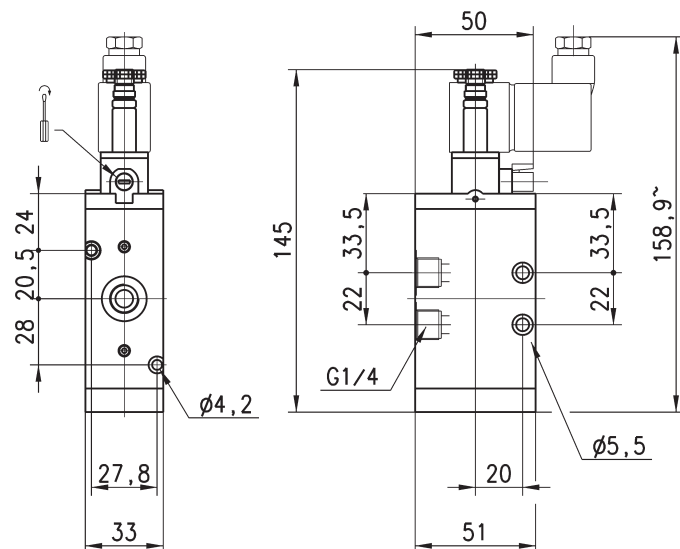
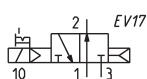
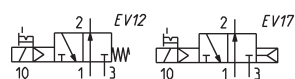
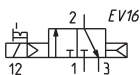
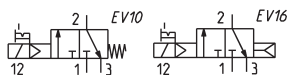
CC = із закритою центральною позицією
CO = із відкритою центральною позицією



Мод.	Функція	Витрати, Нл/хв	Робочий тиск, Бар	Символ
468-011-22	5/3 CC	600	1,5 ÷ 10	EV28
478-011-22	5/3 CO	600	1,5 ÷ 10	EV32

3/2 лін./поз. розподільник, G1/4, моностабільний Мод. 434 і 444, Н.З. або Н.В.

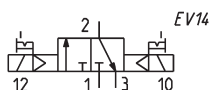
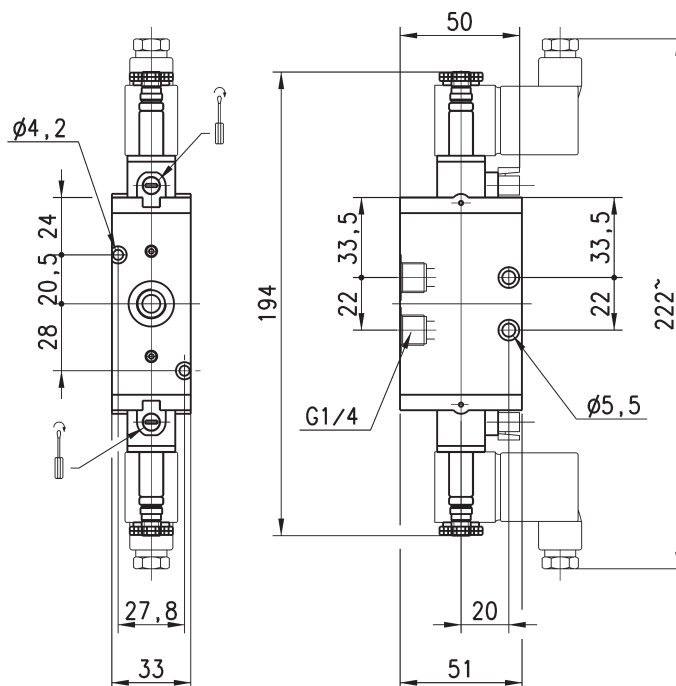
Моностабільні розподільники структури 3/2 з електропневматичним керуванням і пружинним поверненням (механічна або пневматична зворотна пружина).



Мод.	Функція	Витрати, Нл/хв	Робочий тиск, Бар	Символ
434-015-22	3/2 Н.З.	1250	1,5 ÷ 10	EV10
434-016-22	3/2 Н.З.	1250	1 ÷ 10	EV16
444-015-22	3/2 Н.В.	1250	1,5 ÷ 10	EV12
444-016-22	3/2 Н.В.	1250	1 ÷ 10	EV17

3/2 лін./поз. розподільник, G1/4, бістабільний Мод. 434-011...

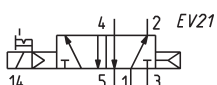
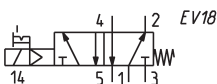
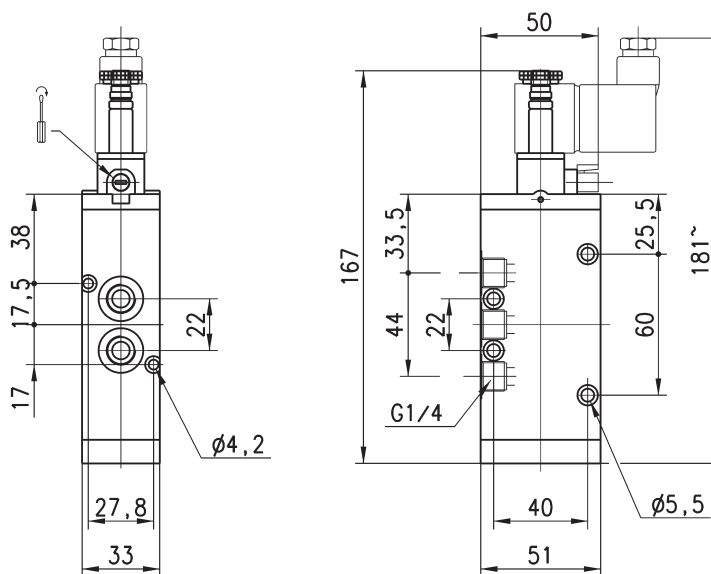
Бістабільний розподільник структури 3/2 з електропневматичним керуванням.



Мод.	Функція	Витрати, Нл/хв	Робочий тиск, Бар
434-011-22	3/2	1250	0,5 ÷ 10

5/2 лін./поз. розподільник, G1/4, моностабільний Мод. 454...

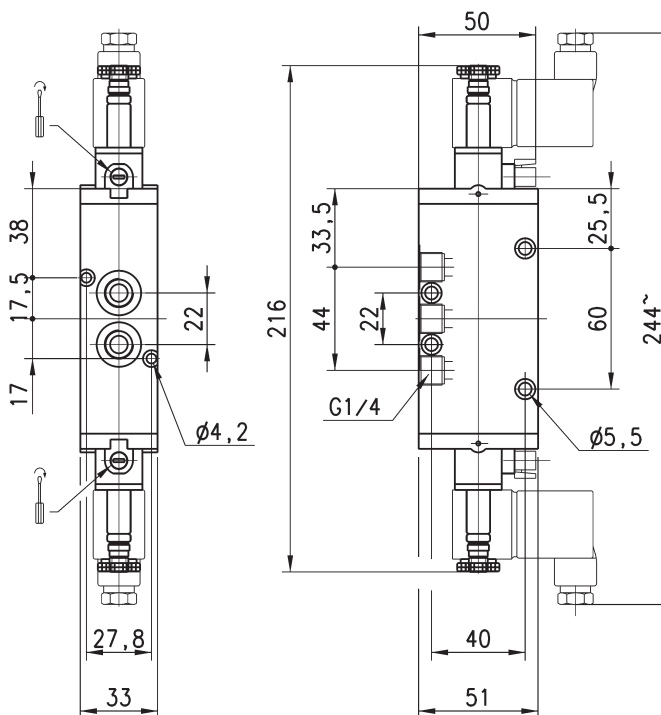
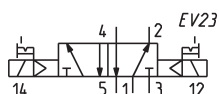
Моностабільні розподільники структури 5/2 з електропневматичним керуванням і пружинним поверненням (механічна або пневматична зворотна пружина).



Мод.	Функція	Витрати, Нл/хв	Робочий тиск, Бар	Символ
454-015-22	5/2	1250	1,5 ÷ 10	EV18
454-016-22	5/2	1250	1 ÷ 10	EV21

5/2 лін./поз. розподільник, G1/4, бістабільний Мод. 454-011...

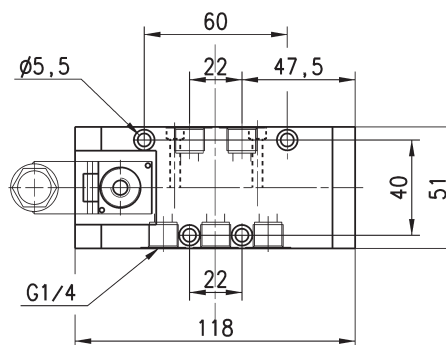
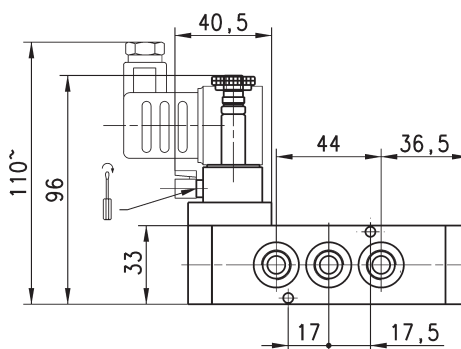
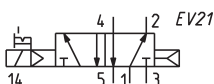
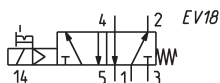
Бістабільний розподільник структури 5/2 з електропневматичним керуванням.



Мод.	Функція	Витрати, Нл/хв	Робочий тиск, Бар
454-011-22	5/2	1250	0,5 ÷ 10

5/2 лін./поз. розподільник, G1/4, моностабільний Мод. 454-V...

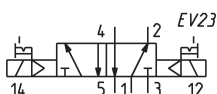
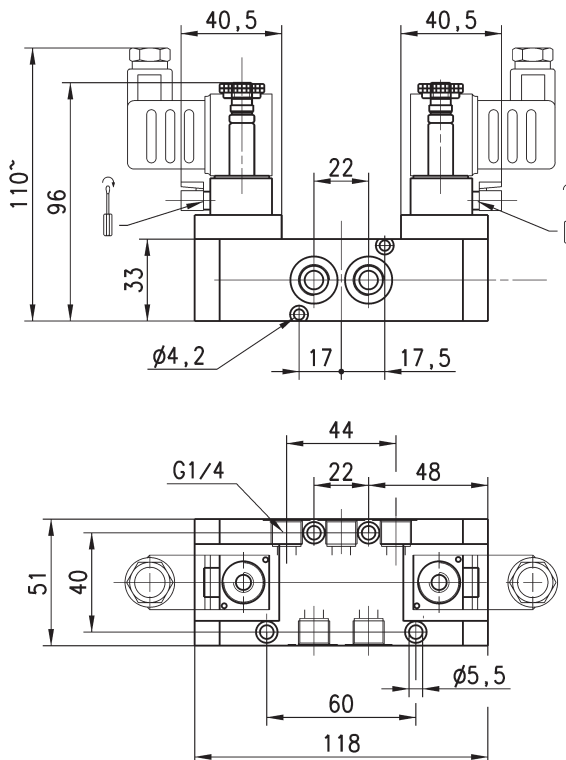
Моностабільні розподільники структури 5/2 з електропневматичним керуванням і пружинним поверненням (механічна або пневматична зворотна пружина). Вертикальний соленоїд.



Мод.	Функція	Витрати, Нл/хв	Робочий тиск, Бар	Символ
454-V15-22	5/2	1250	1,5 ÷ 10	EV18
454-V16-22	5/2	1250	1 ÷ 10	EV21

5/2 лін./поз. розподільник, G1/4, бістабільний Мод. 454-V11...

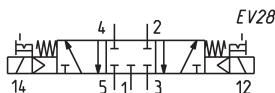
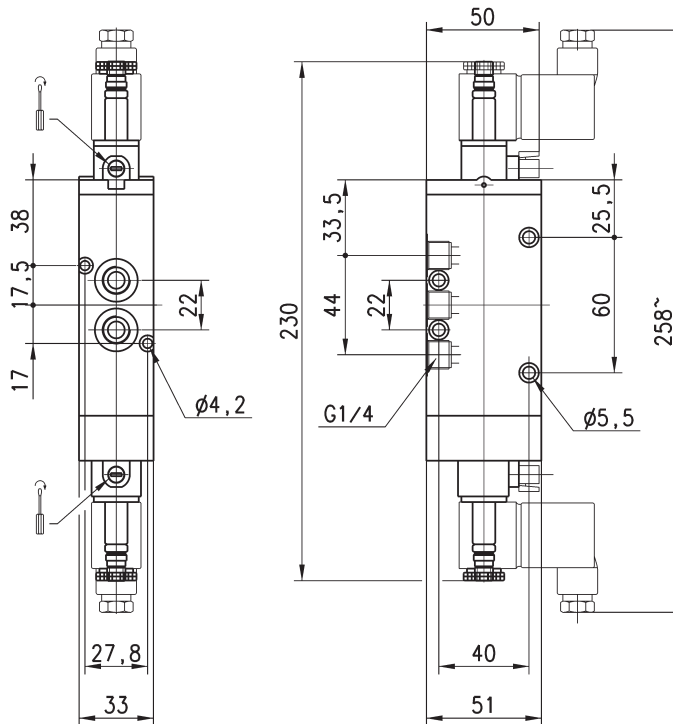
Бістабільний розподільник структури 5/2 з електропневматичним керуванням. Вертикальні соленоїди.



Мод.	Функція	Витрати, Нл/хв	Робочий тиск, Бар
454-V11-22	5/2	1250	0,5 ÷ 10

5/3 лін./поз. розподільник, G1/4, Мод. 464-011 і 474-011...

Розподільники структури 5/3 з електропневматичним керуванням і пружинним поверненням.



CC = із закритою центральною позицією
CO = із відкритою центральною позицією

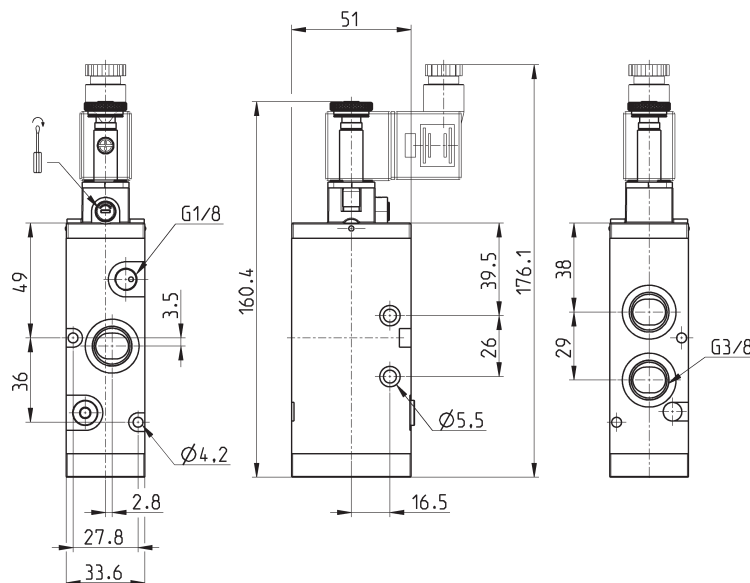
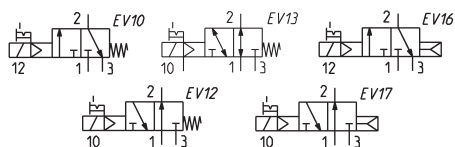
Мод.	Функція	Витрати, Нл/хв	Робочий тиск, Бар	Символ
464-011-22	5/3 CC	1250	1,5 ÷ 10	EV28
474-011-22	5/3 CO	1250	1,5 ÷ 10	EV32

3/2 лін./поз. розподільник, G3/8, моностабільний Мод. 433... і Мод. 443...

Новинка



Моностабільні розподільники структури 3/2 з електропневматичним керуванням і пружинним поверненням (механічна або пневматична зворотна пружина) можуть бути Н.З. або Н.В. Версія EV13 із зовнішнім живленням пілота може бути як Н.З. так і Н.В.



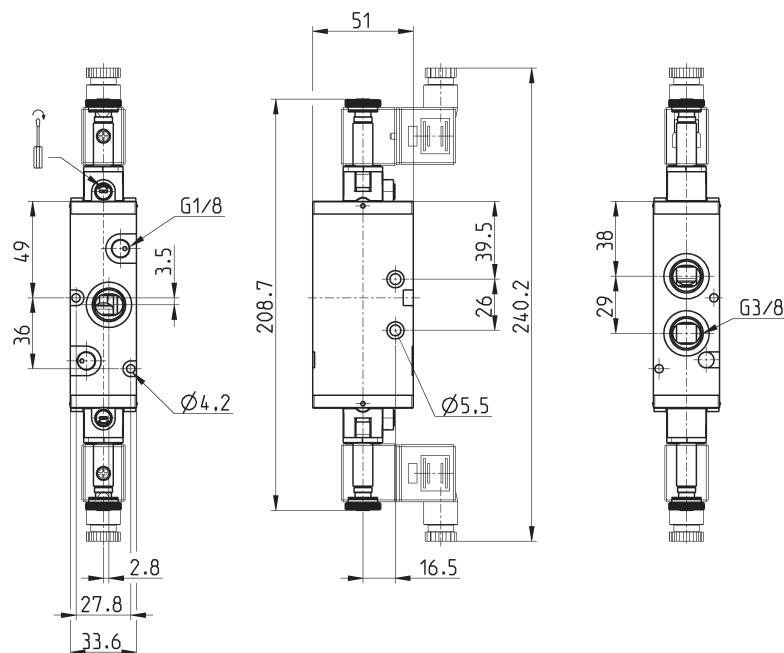
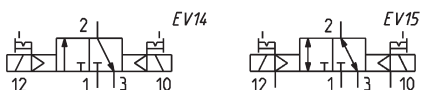
Мод.	Функція	Витрати, Нл/хв	Робочий тиск, Бар	Мін. тиск керування, Бар	Символ
433-015-22	3/2 Н.З.	1800	2,5 ÷ 10	-	EV10
433-E15-22	3/2	1800	-0,9 ÷ 10	2,5	EV13
433-016-22	3/2 Н.З.	1800	2,5 ÷ 10	-	EV16
443-015-22	3/2 Н.В.	1800	2,5 ÷ 10	-	EV12
443-016-22	3/2 Н.В.	1800	2,5 ÷ 10	-	EV17

3/2 лін./поз. розподільник, G3/8, бістабільний Мод. 433...

Новинка



Бістабільні розподільники структури 3/2 з електропневматичним керуванням.



Мод.	Функція	Витрати, Нл/хв	Робочий тиск, Бар	Мін. тиск керування, Бар	Символ
433-011-22	3/2	1800	2 ÷ 10	-	EV14
433-E11-22	3/2	1800	-0,9 ÷ 10	2	EV15

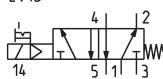
5/2 лін./поз. розподільник, G3/8, моностабільний - Мод. 453...

Новинка

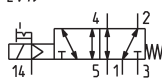


Моностабільні розподільники структури 5/2 з електропневматичним керуванням і пружинним поверненням (механічна або пневматична зворотна пружина).

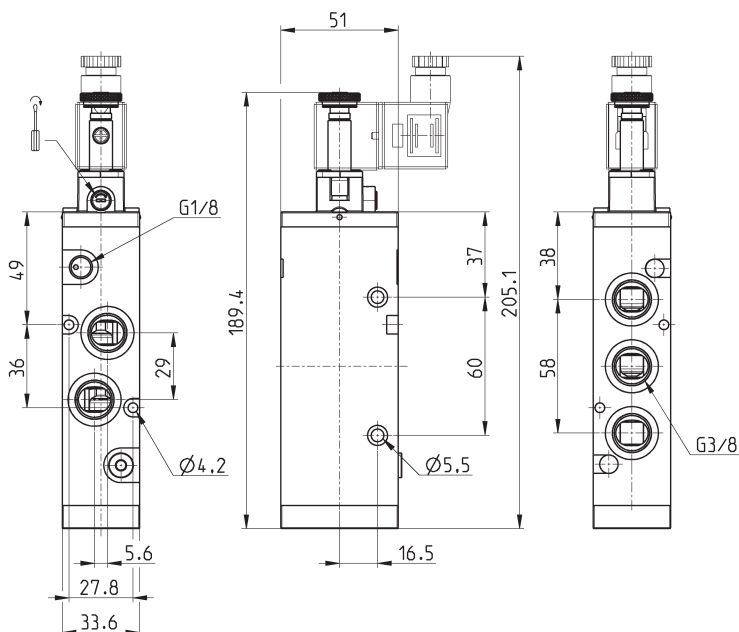
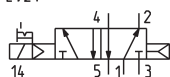
EV18



EV19



EV21



Мод.	Функція	Витрати, Нл/хв	Робочий тиск, Бар	Мін. тиск керування, Бар	Символ
453-015-22	5/2	1800	2,5 ÷ 10	-	EV18
453-E15-22	5/2	1800	-0,9 ÷ 10	2,5	EV19
453-016-22	5/2	1800	2,5 ÷ 10	-	EV21

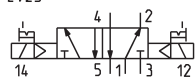
5/2 лін./поз. розподільник, G3/8, бістабільний Мод. 453...

Новинка

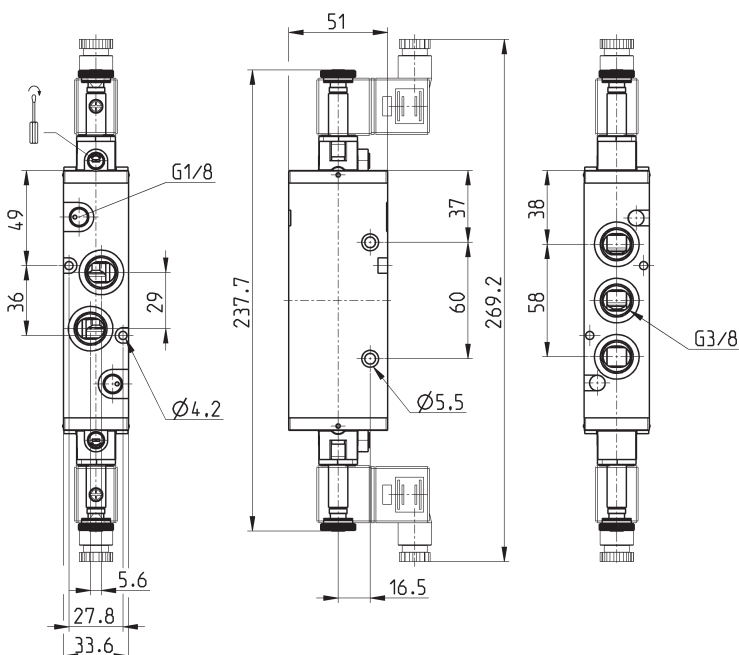
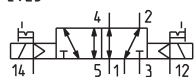


Бістабільні розподільники структури 5/2 з електропневматичним керуванням.

EV23



EV25



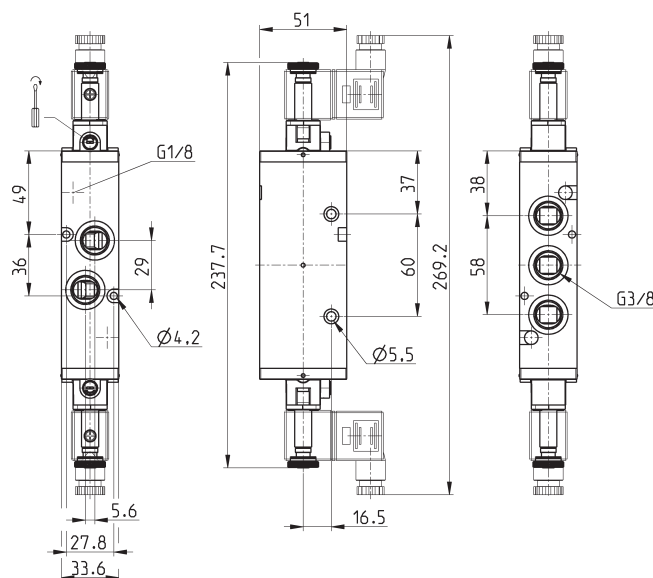
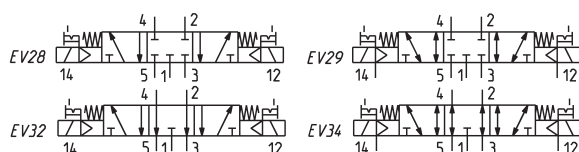
Мод.	Функція	Витрати, Нл/хв	Робочий тиск, Бар	Мін. тиск керування, Бар	Символ
453-011-22	5/2	1800	2 ÷ 10	-	EV23
453-E11-22	5/2	1800	-0,9 ÷ 10	2	EV25

5/3 лін./поз. розподільник, G3/8 - Мод. 463-... і 473-...

Новинка



CC = із закритою центральною позицією
CO = із відкритою центральною позицією



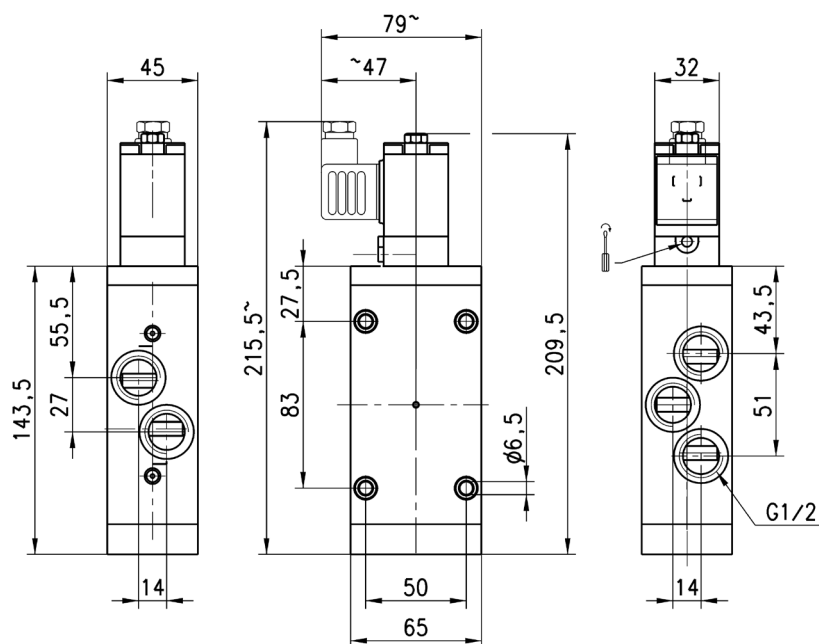
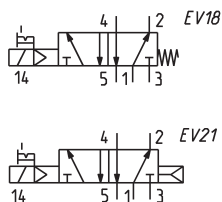
Мод.	Функція	Витрати, Нл/хв	Робочий тиск, Бар	Мін. тиск керування, Бар	Символ
463-011-22	5/3 CC	1600	2,5 ÷ 10	-	EV28
463-E11-22	5/3 CC	1600	-0,9 ÷ 10	2,5	EV29
473-011-22	5/3 CO	1600	2,5 ÷ 10	-	EV32
473-E11-22	5/3 CO	1600	-0,9 ÷ 10	2,5	EV34

5/2 лін./поз. розподільник, G1/2, моностабільний Мод. 452C...



Моностабільні розподільники структури 5/2 з електропневматичним керуванням і пружинним поверненням (механічна або пневматична зворотна пружина). Розподільник складається з корпусу і пілота, який замовляється і поставляється окремо.

Для зниження енергоспоживання і спрощення монтажу можна використовувати пілотний клапан A131-AC2, зі знімним соленоїдом типу U70 або G70.



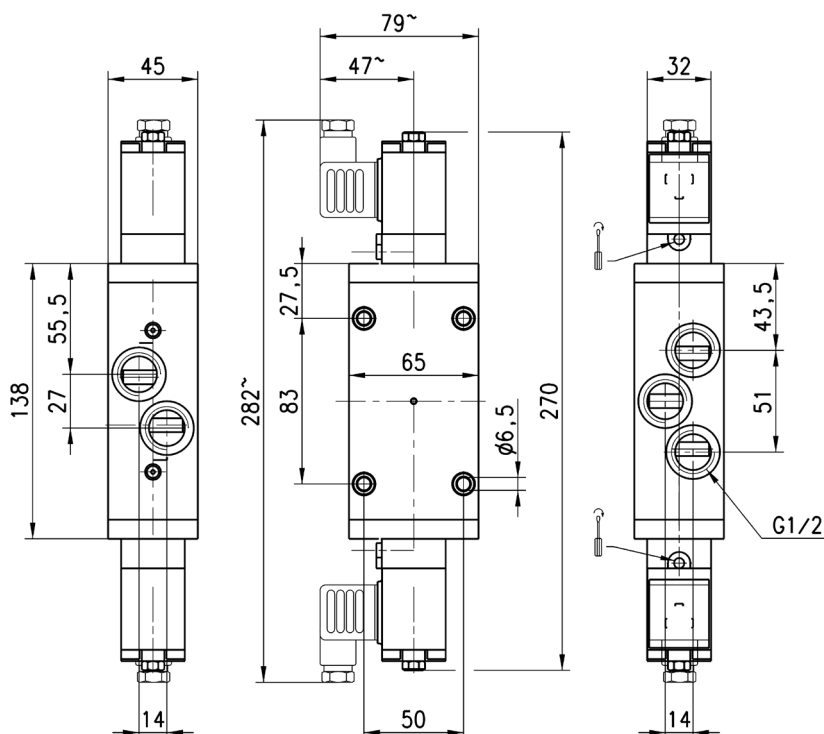
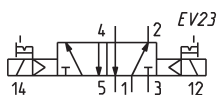
Мод.	Функція	Витрати, Нл/хв	Робочий тиск, Бар	Символ
452C-015-50-A6*	5/2	2500	1,5 ÷ 10	EV18
452C-016-50-A6*	5/2	2500	1 ÷ 10	EV21

5/2 лін./поз. розподільник, G1/2, бістабільний Мод. 452C...

Бістабільний розподільник структури 5/2 з електропневматичним керуванням. Розподільник складається з корпусу і пілота, який замовляється і поставляється окремо.



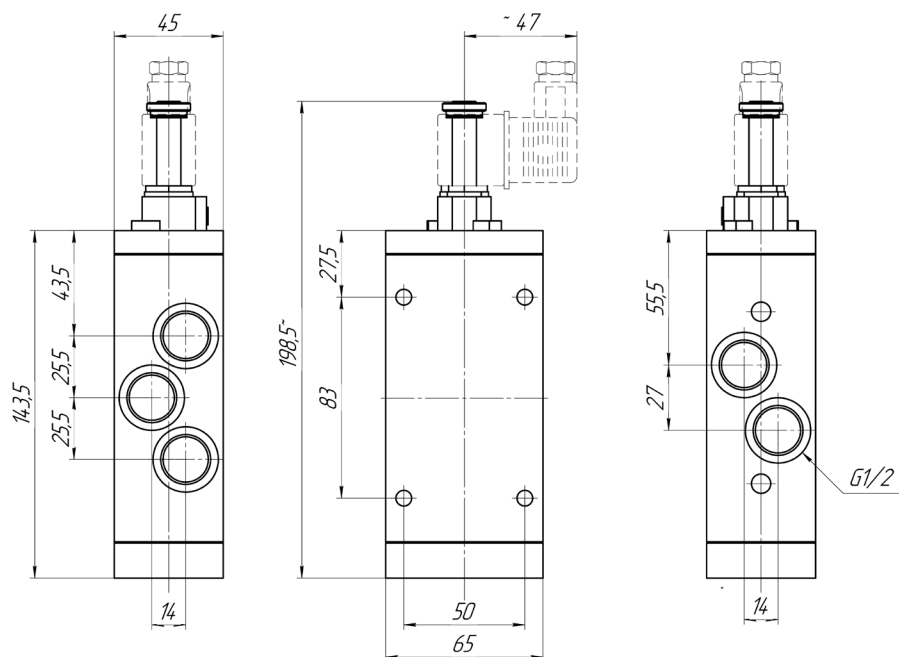
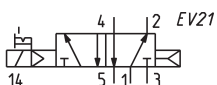
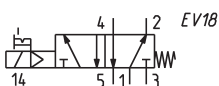
Для зниження енергоспоживання і спрощення монтажу можна використовувати пілотний клапан A131-AC2, зі знімним соленоїдом типу U70 або G70.



Мод.	Функція	Витрати, Нл/хв	Робочий тиск, Бар
452C-011-50-A6*	5/2	2500	0,5 ÷ 10

5/2 лін./поз. розподільник, G1/2, моностабільний Мод. 452C...

Розподільники з електропневматичним керуванням і пружинним або пневматичним поверненням. Використовуються для живлення двосторонніх циліндрів.

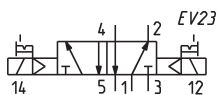
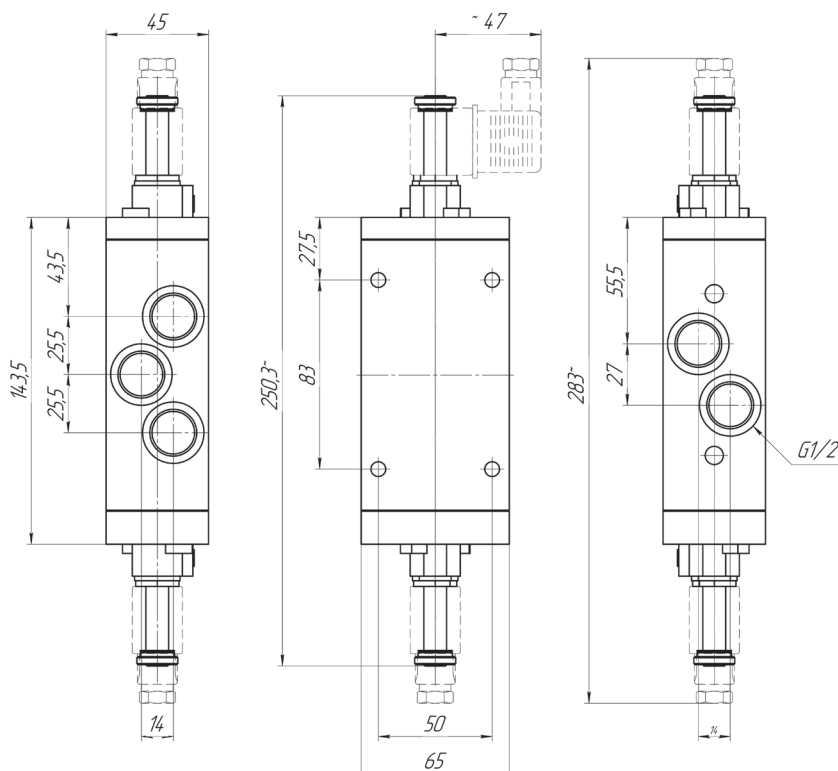


Мод.	Функція	Витрати, Нл/хв	Робочий тиск, Бар	Символ
452C-015-22	5/2	2500	1,5 ÷ 10	EV18
452C-016-22	5/2	2500	1 ÷ 10	EV21

5/2 лін./поз. розподільник, G1/2, бістабільний Мод. 452C...



Розподільники з двостороннім електропневматичним керуванням використовуються для живлення пневмоциліндрів двосторонньої дії.

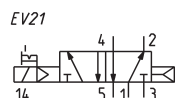
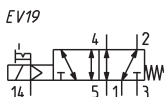
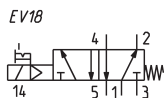
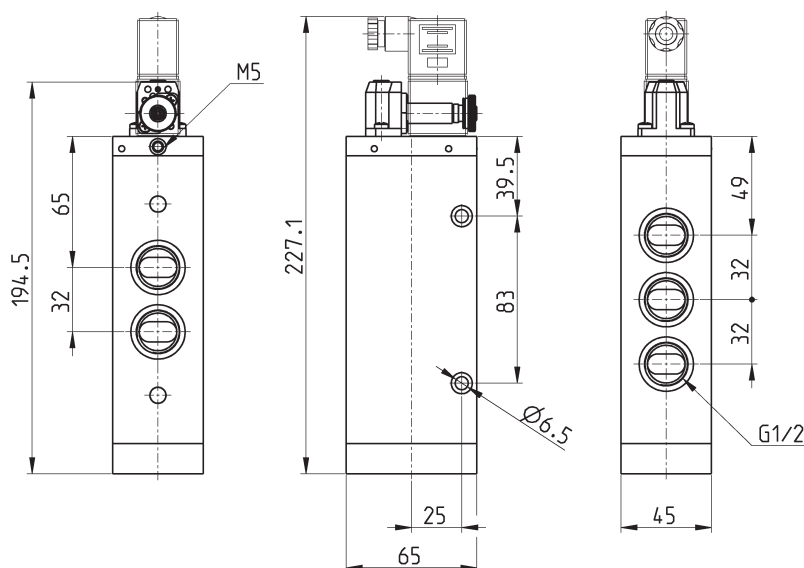


Мод.	Функція	Витрати, Нл/хв	Робочий тиск, Бар
452C-011-22	5/2	2500	1,5 ÷ 10

5/2 лін./поз. розподільник, G1/2, моностабільний Мод. 452N-...



Моностабільні розподільники структури 5/2 з електропневматичним керуванням і пружинним поверненням (механічна або пневматична зворотна пружина). Нова модель з підвищеними витратами. Не використовувати котушки Н8*.



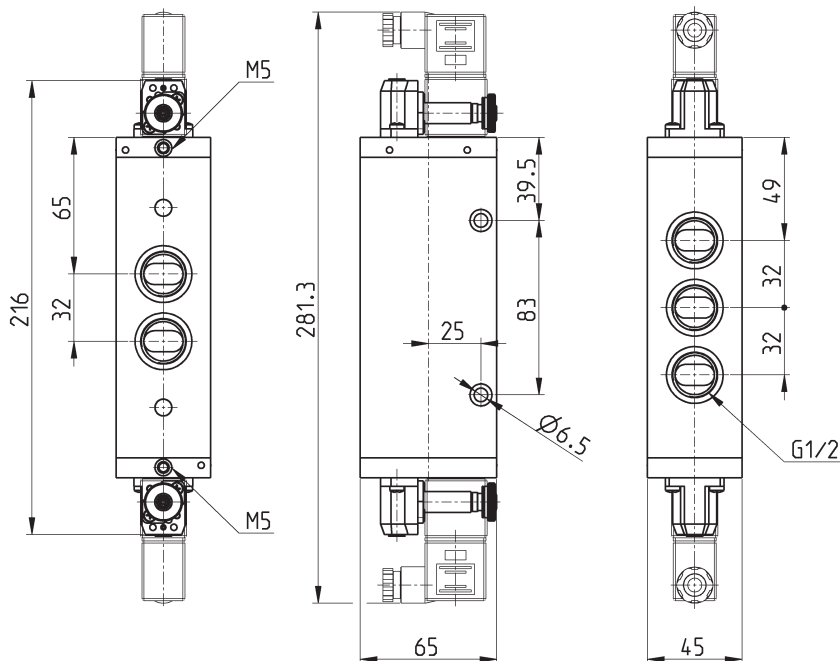
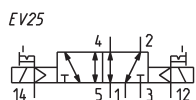
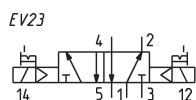
Мод.	Функція	Витрати Q _p , Нл/хв	Мін. тиск керування, Бар	Робочий тиск, Бар	Символ
452N-015-22	5/2	4000	-	2,5 ÷ 10	EV18
452N-016-22	5/2	4000	-	2 ÷ 10	EV21
452N-E15-22	5/2	4000	2,5	-0,9 ÷ 10	EV19

5/2 лін./поз. розподільник, G1/2, бістабільний Мод. 452N-...



Бістабільні розподільники структури 5/2 з електропневматичним керуванням. Внутрішнє або зовнішнє живлення пілотногo розподільника. Нова модель з підвищеними витратами. Не використовувати котушки Н8*.

РОЗПОДІЛЬНИКИ СЕРІЯ 4

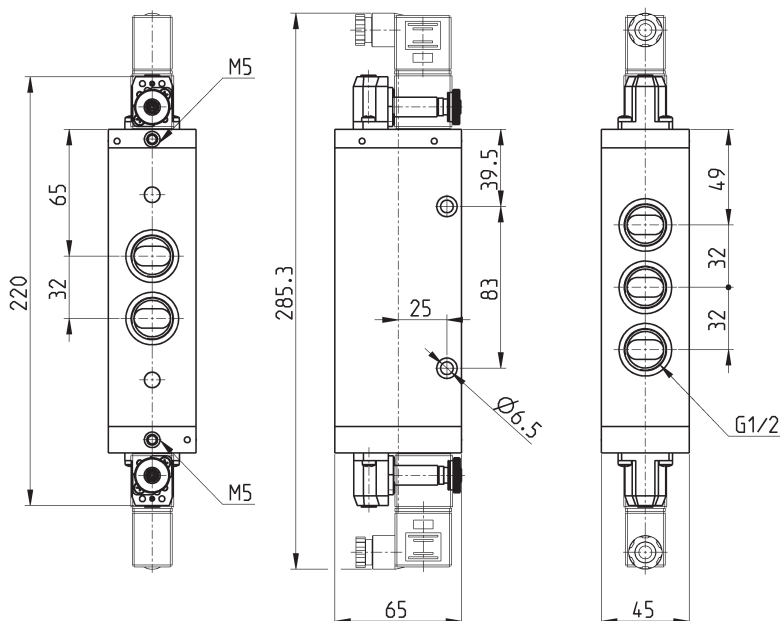
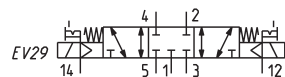
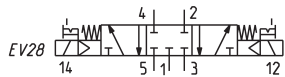


Мод.	Функція	Витрати Q _p , Нл/хв	Мін. тиск керування, Бар	Робочий тиск, Бар	Символ
452N-011-22	5/2	4000	-	2 ÷ 10	EV23
452N-E11-22	5/2	4000	2	-0,9 ÷ 10	EV25

5/3 лін./поз. розподільник, G1/2, бістабільний Мод. 462N-..., 472N-...



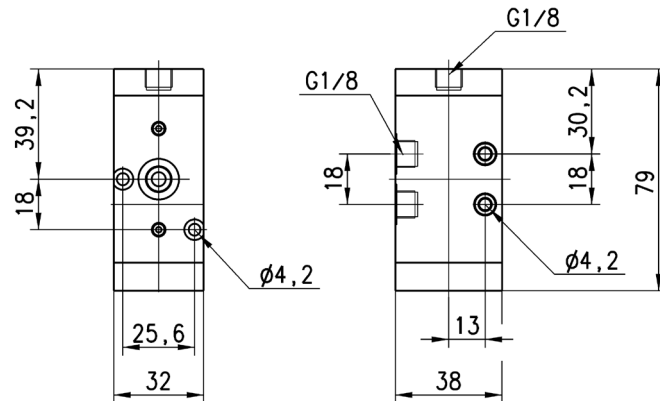
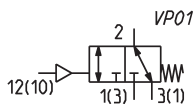
Розподільники структури 5/3 з електропневматичним керуванням і пружинним поверненням (відкритий і закритий центр). Внутрішнє або зовнішнє живлення пілотногo розподільника. Нова модель з підвищеними витратами. Не використовувати котушки Н8*.



Мод.	Функція	Витрати Q _p , Нл/хв	Мін. тиск керування, Бар	Робочий тиск, Бар	Символ
462N-011-22	5/3 CC	3300	-	2,5 ÷ 10	EV28
462N-E11-22	5/3 CC	3300	2,5	-0,9 ÷ 10	EV29
472N-011-22	5/3 CO	3300	-	2,5 ÷ 10	EV32
472N-E11-22	5/3 CO	3300	2,5	-0,9 ÷ 10	EV34

3/2 лін./поз. розподільник, G1/8, моностабільний

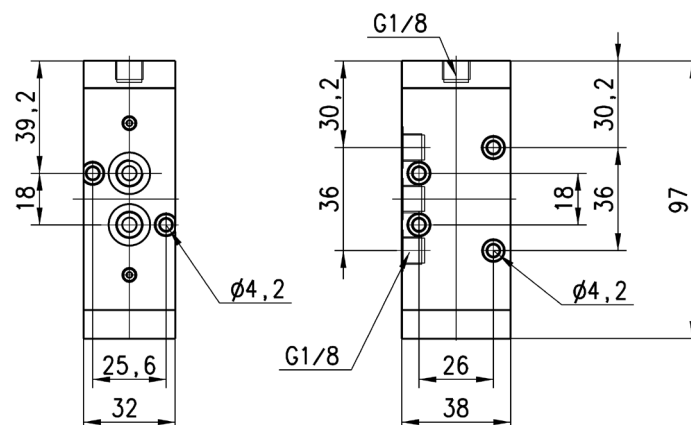
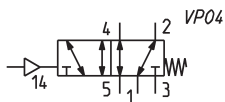
Моностабільний розподільник 3/2 з пневматичним керуванням і пружинним поверненням.



Мод.	Монтаж	Функція	Витрати, Нл/хв	Мін. тиск керування, Бар	Робочий тиск, Бар
438-35	без плити / на плиті	3/2 Н.З.	700	1,5	-0,9 ÷ 10

5/2 лін./поз. розподільник, G1/8, моностабільний

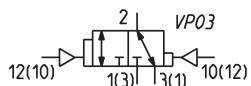
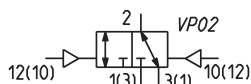
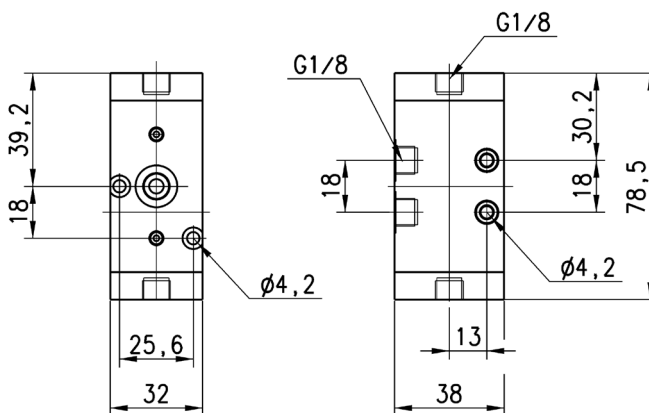
Моностабільний розподільник структури 5/2 з пневматичним керуванням і пружинним поверненням.



Мод.	Монтаж	Функція	Витрати, Нл/хв	Мін. тиск керування, Бар	Робочий тиск, Бар
458-35	без плити / на плиті	5/2	700	1,5	-0,9 ÷ 10

3/2 лін./поз. розподільник, G1/8, бістабільний

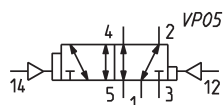
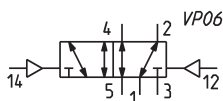
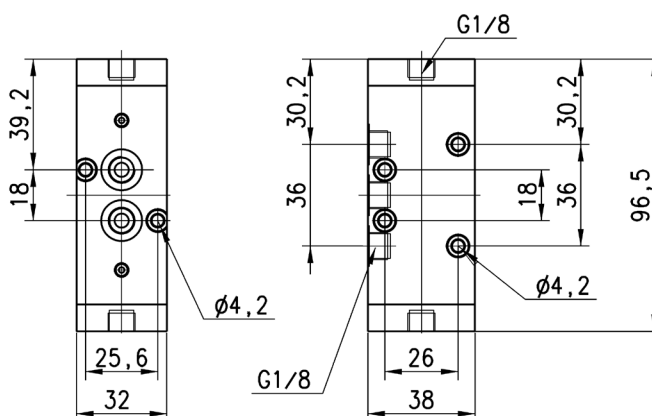
Бістабільні розподільники структури 3/2 з пневматичним керуванням звичайного і диференціального типу.



Мод.	Монтаж	Функція	Витрати, Нл/хв	Мін. тиск керування, Бар	Робочий тиск, Бар	Символ
438-33	без плити / на плиті	3/2 Н.З.	700	0,5	-0,9 ÷ 10	VP02
438-34	без плити / на плиті	3/2 Н.З.	700	1	-0,9 ÷ 10	VP03

5/2 лін./поз. розподільник, G1/8, бістабільний

Бістабільні розподільники структури 5/2 з пневматичним керуванням звичайного і диференціального типу.

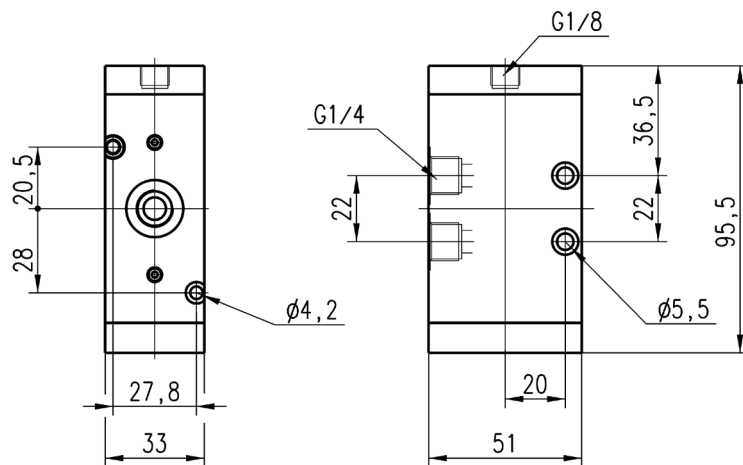
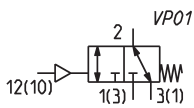


Мод.	Монтаж	Функція	Витрати, Нл/хв	Мін. тиск керування, Бар	Робочий тиск, Бар	Символ
458-33	без плити / на плиті	5/2	700	0,5	-0,9 ÷ 10	VP06
458-34	без плити / на плиті	5/2	700	1	-0,9 ÷ 10	VP05

3/2 лін./поз. розподільник, G1/4, моностабільний



Моностабільний розподільник структури 3/2 з пневматичним керуванням і пружинним поверненням.

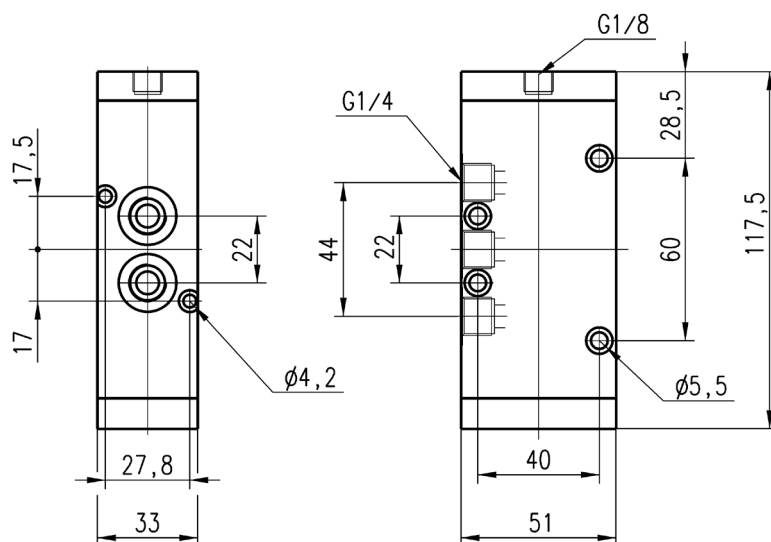
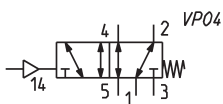


Мод.	Монтаж	Функція	Витрати, Нл/хв	Мін. тиск керування, Бар	Робочий тиск, Бар
434-35	без плити / на плиті	3/2 Н.З.	1250	1,5	-0,9 ÷ 10

5/2 лін./поз. розподільник, G1/4, моностабільний



Моностабільний розподільник структури 5/2 з пневматичним керуванням і пружинним поверненням.



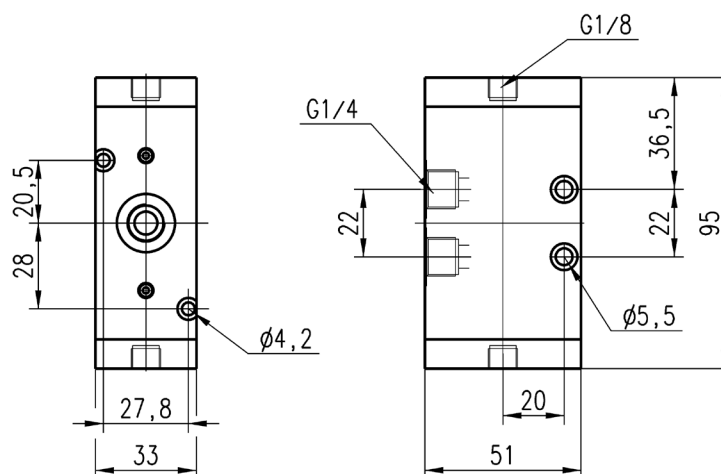
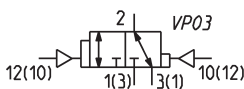
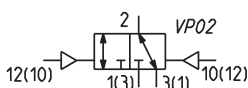
Мод.	Монтаж	Функція	Витрати, Нл/хв	Мін. тиск керування, Бар	Робочий тиск, Бар
454-35	без плити / на плиті	5/2	1250	1,5	-0,9 ÷ 10

3/2 лін./поз. розподільник, G1/4, бістабільний

Бістабільні розподільники структури 3/2 з пневматичним керуванням звичайного і диференціального типу.



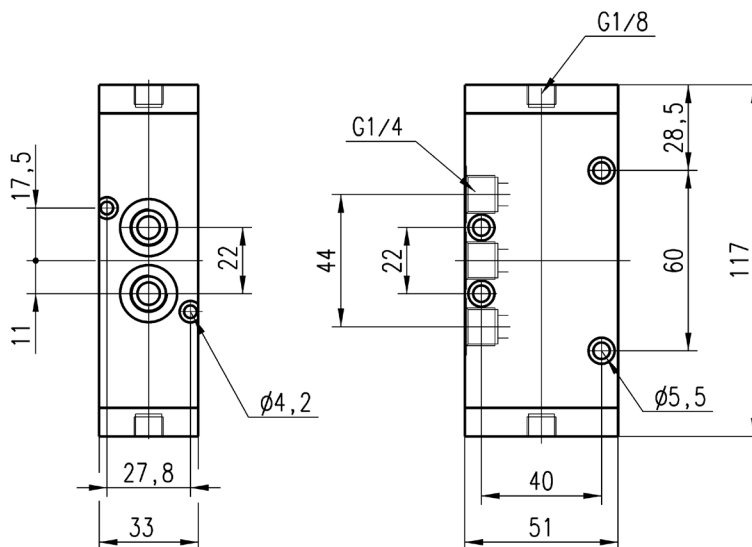
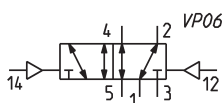
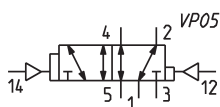
РОЗПОДІЛЬНИКИ СЕРІЯ 4



Мод.	Монтаж	Функція	Витрати, Нл/хв	Мін. тиск керування, Бар	Робочий тиск, Бар	Символ
434-33	без плити / на плиті	3/2 Н.З.	1250	0,5	-0,9 ÷ 10	VP02
434-34	без плити / на плиті	3/2 Н.З.	1250	1	-0,9 ÷ 10	VP03

5/2 лін./поз. розподільник, G1/4, бістабільний

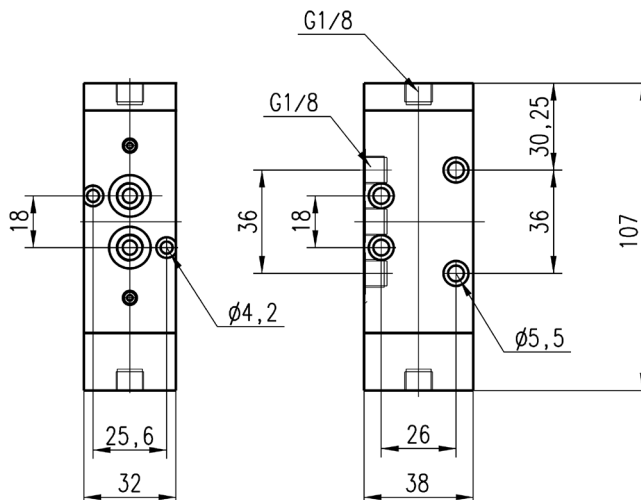
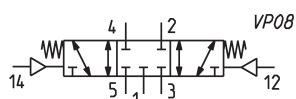
Бістабільні розподільники структури 5/2 з пневматичним керуванням звичайного і диференціального типу.



Мод.	Монтаж	Функція	Витрати, Нл/хв	Мін. тиск керування, Бар	Робочий тиск, Бар	Символ
454-33	без плити / на плиті	5/2	1250	0,5	-0,9 ÷ 10	VP06
454-34	без плити / на плиті	5/2	1250	1	-0,9 ÷ 10	VP05

5/3 лін./поз. розподільник, G1/8

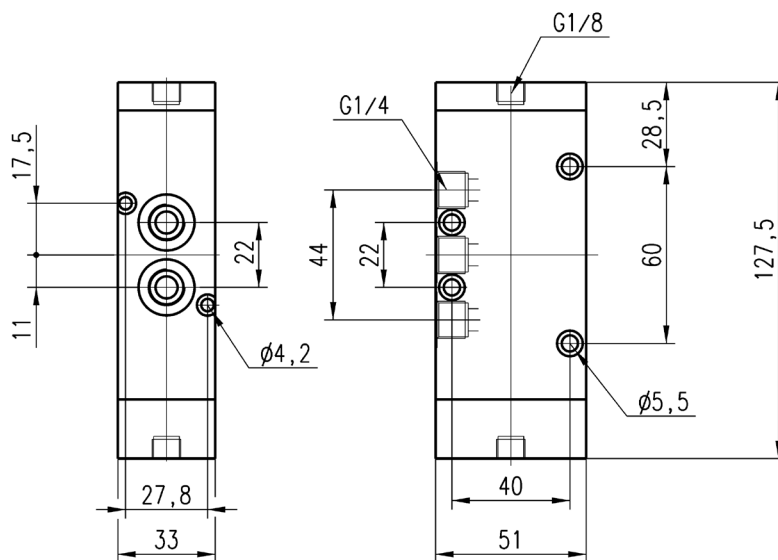
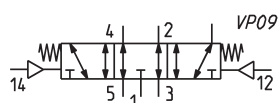
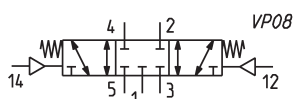
Розподільник структури 5/3 з пневматичним керуванням і пружинним поверненням (закритий центр).



Мод.	Монтаж	Функція	Витрати, Нл/хв	Мін. тиск керування, Бар	Робочий тиск, Бар
468-33	без плити / на плиті	5/3 закрити центральна позиція	700	1,5	-0,9 ÷ 10

5/3 лін./поз. розподільник, G1/4

Розподільники структури 5/3 з пневматичним керуванням і пружинним поверненням (закритий і відкритий центр).



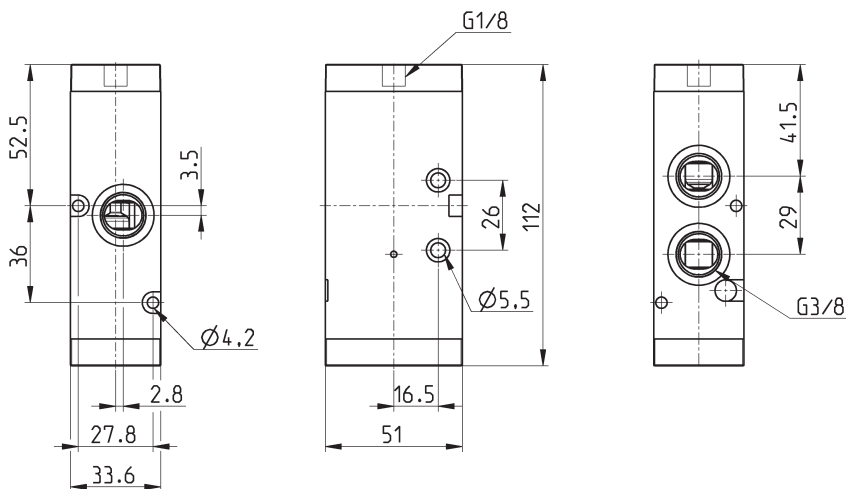
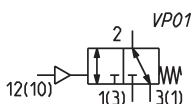
Мод.	Монтаж	Функція	Витрати, Нл/хв	Мін. тиск керування, Бар	Робочий тиск, Бар	Символ
464-33	без плити / на плиті	5/3 закрити центральна позиція	1250	1,5	-0,9 ÷ 10	VP08
474-33	без плити / на плиті	5/3 відкрити центральна позиція	1200	1,5	-0,9 ÷ 10	VP09

3/2 лін./поз. розподільник, G3/8, моностабільний Мод. 433-35

Новинка



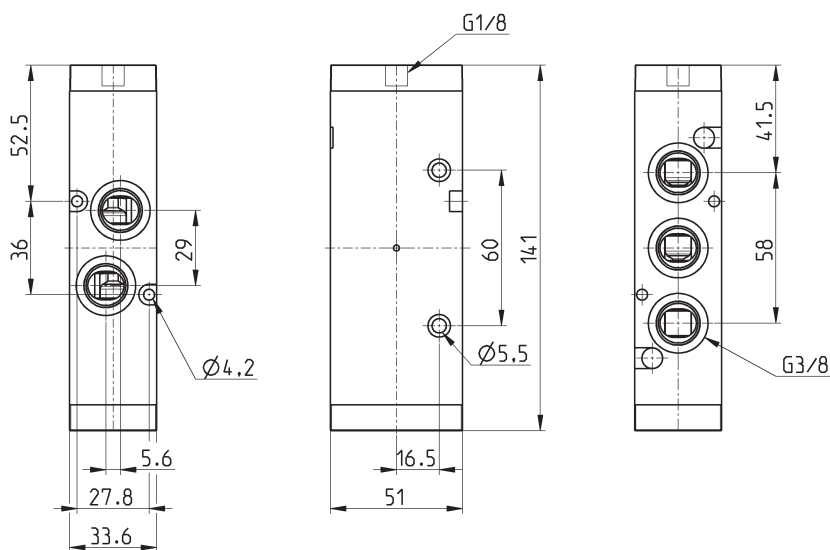
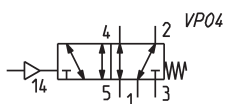
Моностабільні розподільники структури 3/2 з пневматичним керуванням можуть бути Н.З. або Н.В. в залежності від порту підключення тиску живлення.



Мод.	Монтаж	Функція	Витрати, Нл/хв	Мін. тиск керування, Бар	Робочий тиск, Бар
433-35	без плити / на плиті	3/2 Н.З.	1800	2,5	-0,9 ÷ 10

5/2 лін./поз. розподільник, G3/8, моностабільний Мод. 453-35

Новинка

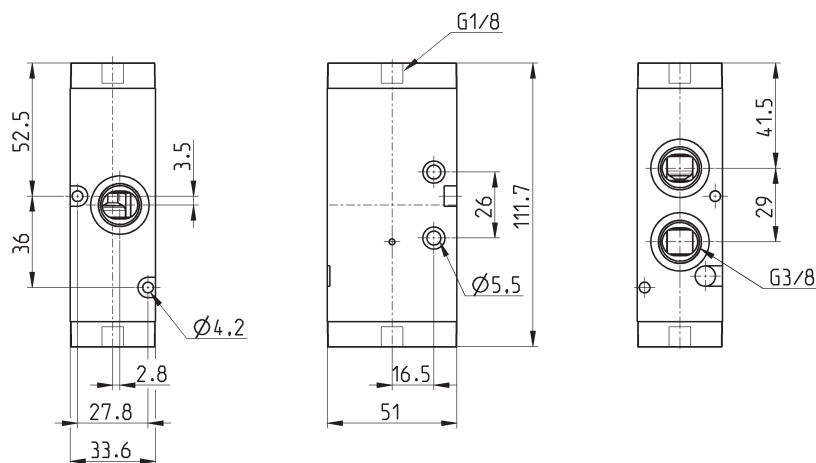
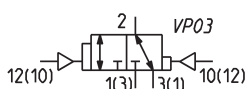
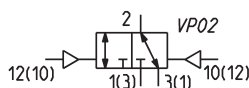


Мод.	Монтаж	Функція	Витрати, Нл/хв	Мін. тиск керування, Бар	Робочий тиск, Бар
453-35	без плити / на плиті	5/2	1800	2,5	-0,9 ÷ 10

3/2 лін./поз. розподільник, G3/8, бістабільний Мод. 433

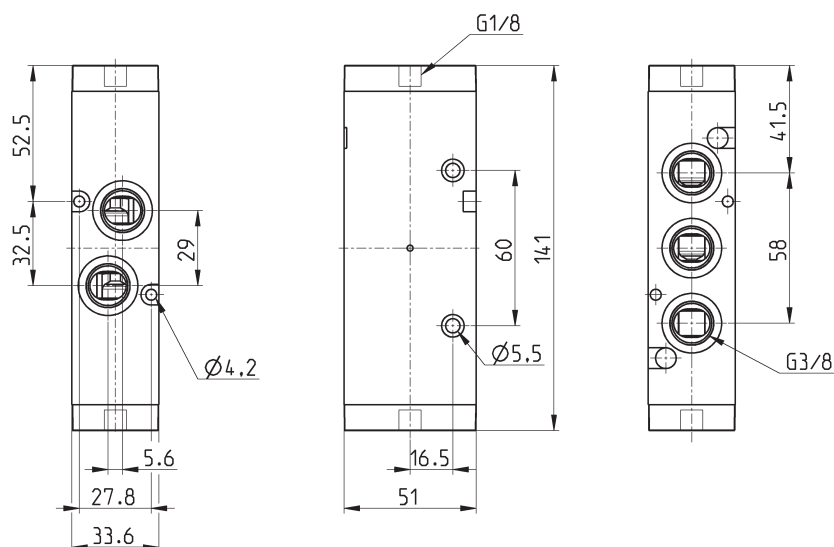
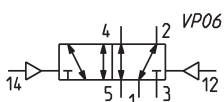
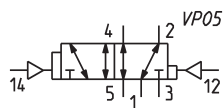
Новинка


Бістабільні розподільники структури 3/2 з пневматичним керуванням можуть бути Н.З. або Н.В. в залежності від останнього сигналу керування, який надійшов.



Мод.	Монтаж	Функція	Витрати, Нл/хв	Мін. тиск керування, Бар	Робочий тиск, Бар	Символ
433-33	без плити / на плиті	3/2 Н.З.	1800	2	-0,9 ÷ 10	VP02
433-34	без плити / на плиті	3/2 Н.В.	1800	2	-0,9 ÷ 10	VP03

5/2 лін./поз. розподільник, G3/8, бістабільний Мод. 453

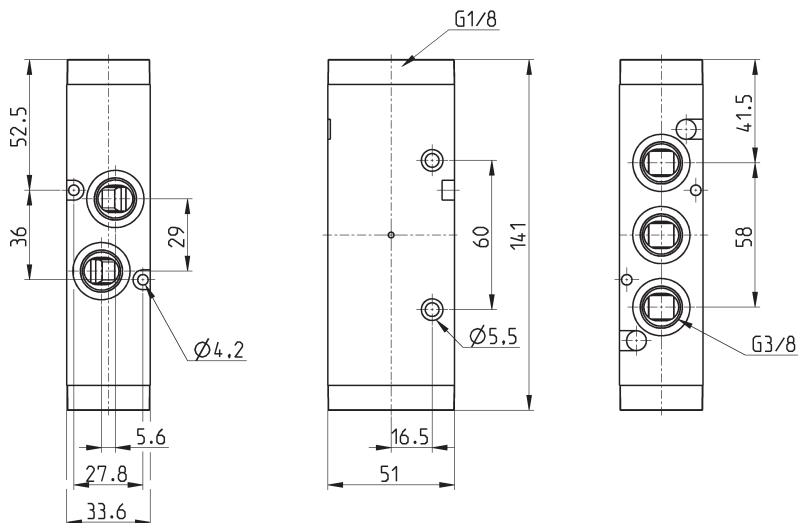
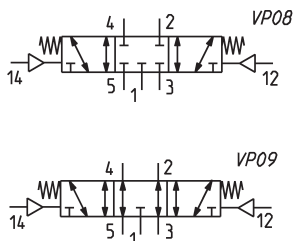
Новинка


Мод.	Монтаж	Функція	Витрати, Нл/хв	Мін. тиск керування, Бар	Робочий тиск, Бар	Символ
453-33	без плити / на плиті	5/2	1800	2	-0,9 ÷ 10	VP06
453-34	без плити / на плиті	5/2	1800	2	-0,9 ÷ 10	VP05

5/3 лін./поз. розподільник, G3/8, моностабільний



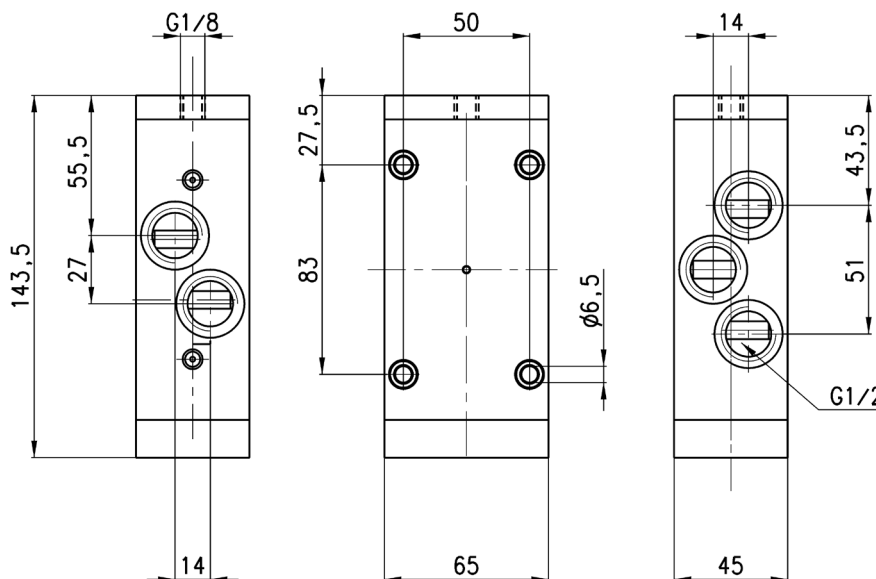
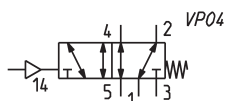
CC = із закритою центральною позицією
CO = із відкритою центральною позицією



Мод.	Монтаж	Функція	Витрати, Нл/хв	Мін. тиск керування, Бар	Робочий тиск, Бар	Символ
463-33	без плити / на плиті	5/3 CC	1600	2,5	-0,9 ÷ 10	VP08
473-33	без плити / на плиті	5/3 CO	1600	2,5	-0,9 ÷ 10	VP09

5/2 лін./поз. розподільник, G1/2, моностабільний

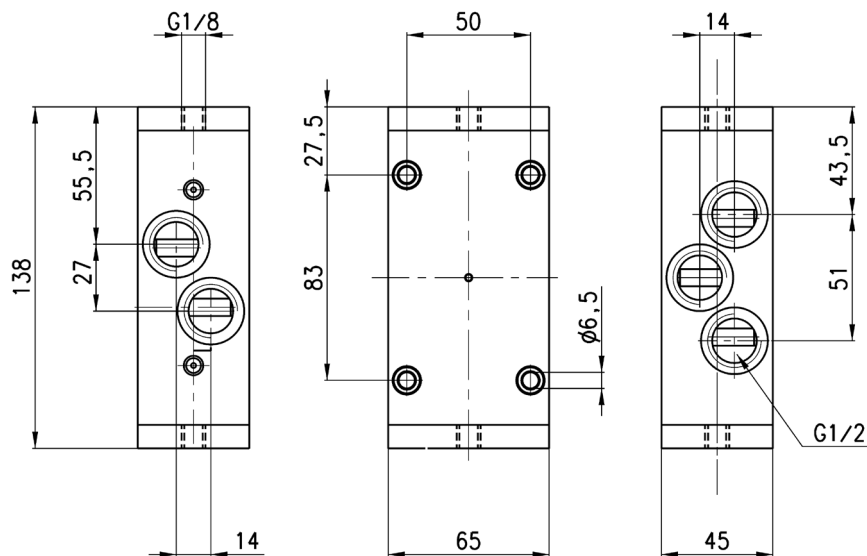
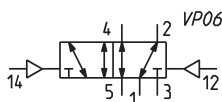
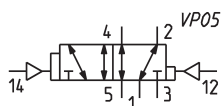
Моностабільний розподільник структури 5/2 з пневматичним керуванням і пружинним поверненням.



Мод.	Монтаж	Функція	Витрати, Нл/хв	Мін. тиск керування, Бар	Робочий тиск, Бар
452C-35	в лінію	5/2	2500	1,5	-0,9 ÷ 10

5/2 лін./поз. розподільник, G1/2, бістабільний

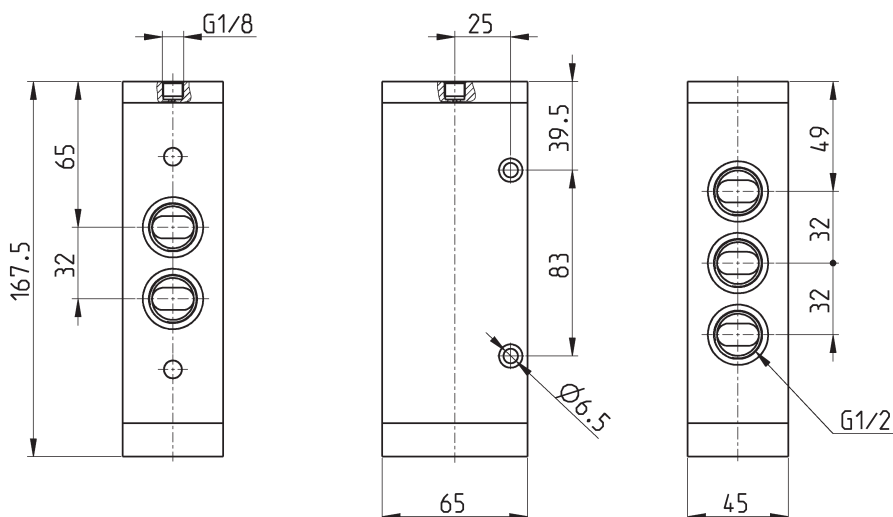
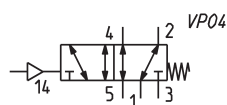
Бістабільні розподільники структури 5/2 з пневматичним керуванням звичайного і диференціального типу.



Мод.	Монтаж	Функція	Витрати, Нл/хв	Мін. тиск керування, Бар	Робочий тиск, Бар	Символ
452С-33	в лінію	5/2	2500	0,5	-0,9 ÷ 10	VP06
452С-34	в лінію	5/2	2500	1	-0,9 ÷ 10	VP05

5/2 лін./поз. розподільник, G1/2, моностабільний Мод. 452N-35

Моностабільний розподільник структури 5/2 з пневматичним керуванням і пружинним поверненням. Нова модель з підвищеними витратами.

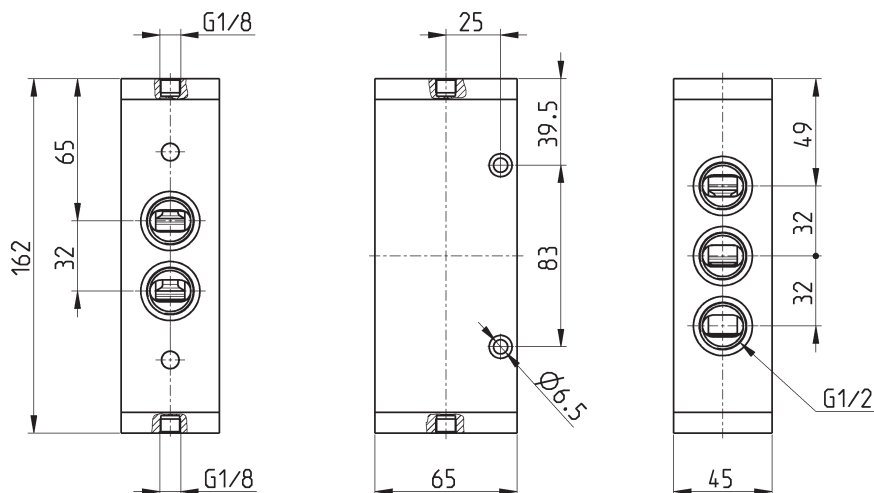


Мод.	Монтаж	Функція	Витрати, Нл/хв	Мін. тиск керування, Бар	Робочий тиск, Бар
452N-35	в лінію	5/2	4000	2,5	-0,9 ÷ 10

5/2 лін./поз. розподільник, G1/2, бістабільний Мод. 452N-33



Бістабільний розподільник структури 5/2 з пневматичним керуванням.
Нова модель з підвищеними витратами.



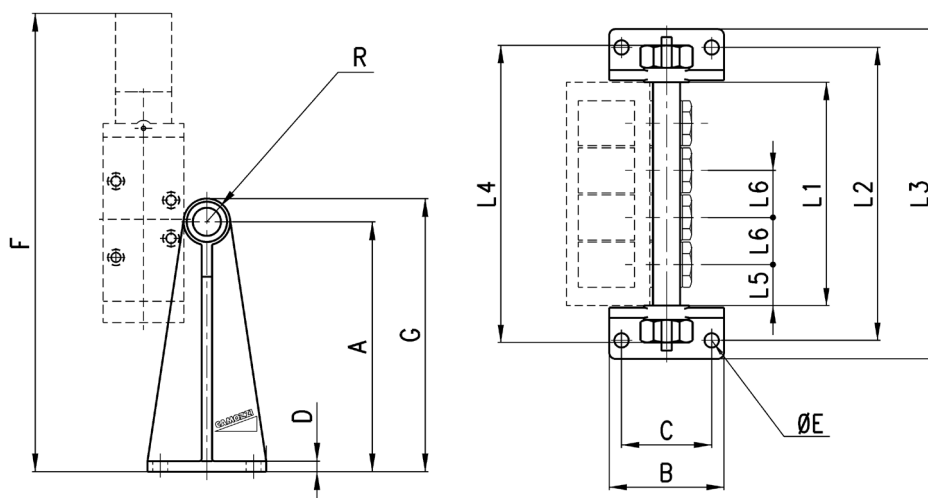
Мод.	Монтаж	Функція	Витрати, Нл/хв	Мін. тиск керування, Бар	Робочий тиск, Бар
452N-33	в лінію	5/2	4000	2	-0,9 ÷ 10

Колектори з роздільними вихлопами (низька версія)

Для клапанів Серії 4, G1/8 і G1/4.
Пустотілі болти Мод. 1635-01, для фіксації розподільників і ущільнюючі кільця Мод. 2661 замовляються окремо.



- У комплекті:
2x Сійка
1x Планка
1x Вхідний фітинг
4x Пластикове ущільнююче кільце
1x Заглушка



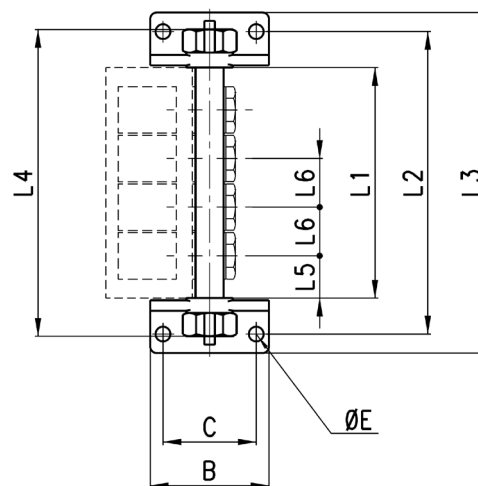
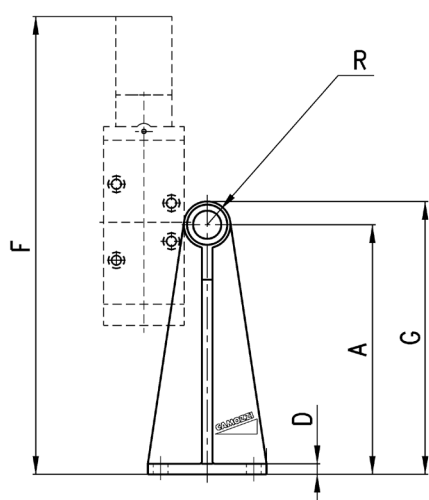
РОЗМІРИ																	
Мод.	Комплектація	Кількість розподільників	A	B	C	D	ØE	F	G	R	L1	L2	L3	L4	L5	L6	Використовується для
CNV-418-2	V-458/1 - 1шт., 458-2 - 1шт.	2	73	56	44	5	7	189	83	G1/4	73	107	125	106	20	33	Серії 4-G1/8
CNV-418-3	V-458/1 - 1шт., 458-3 - 1шт.	3	73	56	44	5	7	189	83	G1/4	106	140	158	139	20	33	Серії 4-G1/8
CNV-418-4	V-458/1 - 1шт., 458-4 - 1шт.	4	73	56	44	5	7	189	83	G1/4	139	173	191	172	20	33	Серії 4-G1/8
CNV-418-5	V-458/1 - 1шт., 458-5 - 1шт.	5	73	56	44	5	7	189	83	G1/4	172	206	224	205	20	33	Серії 4-G1/8
CNV-418-6	V-458/1 - 1шт., 458-6 - 1шт.	6	73	56	44	5	7	189	83	G1/4	205	239	257	238	20	33	Серії 4-G1/8
CNV-418-7	V-458/1 - 1шт., 458-7 - 1шт.	7	73	56	44	5	7	189	83	G1/4	238	272	290	271	20	33	Серії 4-G1/8
CNV-418-8	V-458/1 - 1шт., 458-8 - 1шт.	8	73	56	44	5	7	189	83	G1/4	271	305	323	304	20	33	Серії 4-G1/8
CNV-418-9	V-458/1 - 1шт., 458-9 - 1шт.	9	73	56	44	5	7	189	83	G1/4	304	338	356	337	20	33	Серії 4-G1/8
CNV-418-10	V-458/1 - 1шт., 458-10 - 1шт.	10	73	56	44	5	7	189	83	G1/4	337	371	389	370	20	33	Серії 4-G1/8
CNV-414-2	V-454/1 - 1шт., 454-2 - 1шт.	2	95	56	44	5	7	221	110	G3/8	86	128	148	120	25	36	Серії 4-G1/4
CNV-414-3	V-454/1 - 1шт., 454-3 - 1шт.	3	95	56	44	5	7	221	110	G3/8	122	164	184	156	25	36	Серії 4-G1/4
CNV-414-4	V-454/1 - 1шт., 454-4 - 1шт.	4	95	56	44	5	7	221	110	G3/8	158	200	220	192	25	36	Серії 4-G1/4
CNV-414-5	V-454/1 - 1шт., 454-5 - 1шт.	5	95	56	44	5	7	221	110	G3/8	194	236	256	228	25	36	Серії 4-G1/4
CNV-414-6	V-454/1 - 1шт., 454-6 - 1шт.	6	95	56	44	5	7	221	110	G3/8	230	272	292	264	25	36	Серії 4-G1/4
CNV-414-7	V-454/1 - 1шт., 454-7 - 1шт.	7	95	56	44	5	7	221	110	G3/8	266	308	328	300	25	36	Серії 4-G1/4
CNV-414-8	V-454/1 - 1шт., 454-8 - 1шт.	8	95	56	44	5	7	221	110	G3/8	302	344	364	336	25	36	Серії 4-G1/4
CNV-414-9	V-454/1 - 1шт., 454-9 - 1шт.	9	95	56	44	5	7	221	110	G3/8	338	380	400	372	25	36	Серії 4-G1/4
CNV-414-10	V-454/1 - 1шт., 454-10 - 1шт.	10	95	56	44	5	7	221	110	G3/8	374	416	436	408	25	36	Серії 4-G1/4

Колектори з роздільними вихлопами (висока версія)



Для клапанів Серії 4, G1/8 і G1/4.
Пустотілі болти Мод. 1635-01, для фіксації розподільників і ущільнюючі кільця Мод. 2661 замовляються окремо.

У комплекті:
2х Сійка
1х Планка
1х Вхідний фітинг
4х Пластикове ущільнююче кільце
1х Заглушка



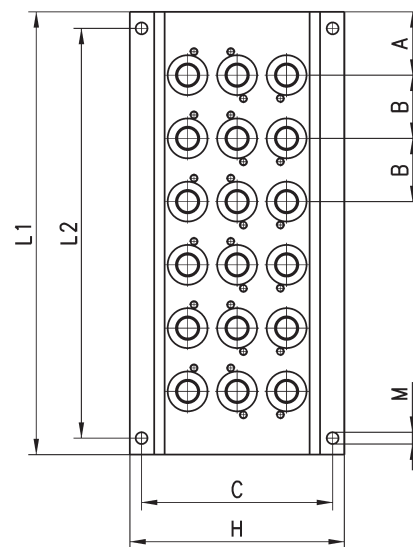
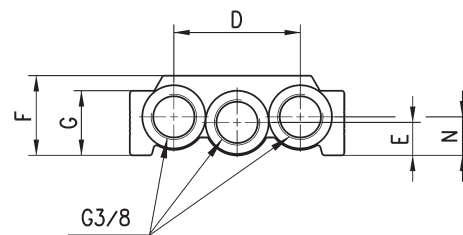
РОЗМІРИ																	
Мод.	Комплектація	Кількість розподільників	A	B	C	D	ØE	F	G	R	L1	L2	L3	L4	L5	L6	Використовується для
CNV-428-2	B-458/2 - 1шт., 458-2 - 1шт.	2	118	56	44	5	7	234	128	G1/4	73	107	125	106	20	33	Серії 4-G1/8
CNV-428-3	B-458/2 - 1шт., 458-3 - 1шт.	3	118	56	44	5	7	234	128	G1/4	106	140	158	139	20	33	Серії 4-G1/8
CNV-428-4	B-458/2 - 1шт., 458-4 - 1шт.	4	118	56	44	5	7	234	128	G1/4	139	173	191	172	20	33	Серії 4-G1/8
CNV-428-5	B-458/2 - 1шт., 458-5 - 1шт.	5	118	56	44	5	7	234	128	G1/4	172	206	224	205	20	33	Серії 4-G1/8
CNV-428-6	B-458/2 - 1шт., 458-6 - 1шт.	6	118	56	44	5	7	234	128	G1/4	205	239	257	238	20	33	Серії 4-G1/8
CNV-428-7	B-458/2 - 1шт., 458-7 - 1шт.	7	118	56	44	5	7	234	128	G1/4	238	272	290	271	20	33	Серії 4-G1/8
CNV-428-8	B-458/2 - 1шт., 458-8 - 1шт.	8	118	56	44	5	7	234	128	G1/4	271	305	323	304	20	33	Серії 4-G1/8
CNV-428-9	B-458/2 - 1шт., 458-9 - 1шт.	9	118	56	44	5	7	234	128	G1/4	304	338	356	337	20	33	Серії 4-G1/8
CNV-428-10	B-458/2 - 1шт., 458-10 - 1шт.	10	118	56	44	5	7	234	128	G1/4	337	371	389	370	20	33	Серії 4-G1/8
CNV-424-2	B-454/2 - 1шт., 454-2 - 1шт.	2	133	56	44	5	7	259	148	G3/8	86	128	148	120	25	36	Серії 4-G1/4
CNV-424-3	B-454/2 - 1шт., 454-3 - 1шт.	3	133	56	44	5	7	259	148	G3/8	122	164	184	156	25	36	Серії 4-G1/4
CNV-424-4	B-454/2 - 1шт., 454-4 - 1шт.	4	133	56	44	5	7	259	148	G3/8	158	200	220	192	25	36	Серії 4-G1/4
CNV-424-5	B-454/2 - 1шт., 454-5 - 1шт.	5	133	56	44	5	7	259	148	G3/8	194	236	256	228	25	36	Серії 4-G1/4
CNV-424-6	B-454/2 - 1шт., 454-6 - 1шт.	6	133	56	44	5	7	259	148	G3/8	230	272	292	264	25	36	Серії 4-G1/4
CNV-424-7	B-454/2 - 1шт., 454-7 - 1шт.	7	133	56	44	5	7	259	148	G3/8	266	308	328	300	25	36	Серії 4-G1/4
CNV-424-8	B-454/2 - 1шт., 454-8 - 1шт.	8	133	56	44	5	7	259	148	G3/8	302	344	364	336	25	36	Серії 4-G1/4
CNV-424-9	B-454/2 - 1шт., 454-9 - 1шт.	9	133	56	44	5	7	259	148	G3/8	338	380	400	372	25	36	Серії 4-G1/4
CNV-424-10	B-454/2 - 1шт., 454-10 - 1шт.	10	133	56	44	5	7	259	148	G3/8	374	416	436	408	25	36	Серії 4-G1/4

Плита з об'єднаними вихлопами



Для розподільників Серії 4, G1/8
(3/2, 5/2, 5/3 лін./поз.).

- У комплекті:
1x Плита
1x Пара гвинтів на кожену позицію
1x Комплект ущільнень плита-розподільник на кожену позицію
2x Монтажна втулка на кожену позицію



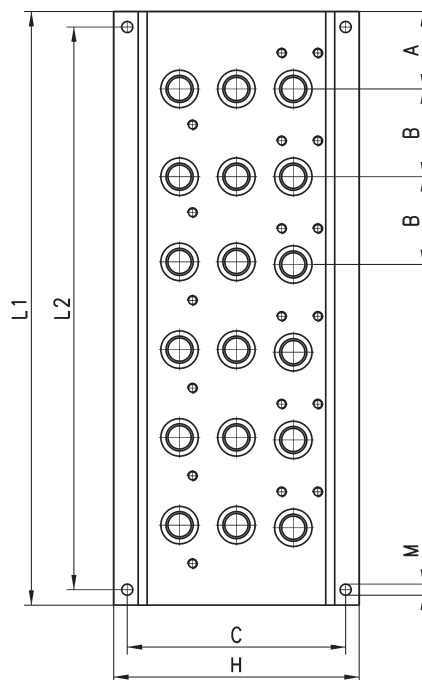
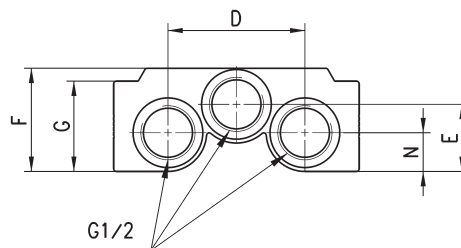
РОЗМІРИ												
Мод.	A	B	C	D	E	F	G	H	L1	L2	M	N
CNVL-42	28	33	69,5	46	12	29	23,5	78	89	77	4,3	14
CNVL-43	28	33	69,5	46	12	29	23,5	78	122	110	4,3	14
CNVL-44	28	33	69,5	46	12	29	23,5	78	155	143	4,3	14
CNVL-45	28	33	69,5	46	12	29	23,5	78	188	176	4,3	14
CNVL-46	28	33	69,5	46	12	29	23,5	78	221	209	4,3	14

Плита з об'єднаними вихлопами



Для розподільників Серії 4, G1/4
(3/2, 5/2, 5/3 лін./поз.).

- У комплекті:
1x Плита
1x Пара гвинтів на кожену позицію
1x Комплект ущільнень плита-розподільник на кожену позицію
2x Монтажна втулка на кожену позицію



РОЗМІРИ												
Мод.	A	B	C	D	E	F	G	H	L1	L2	M	N
CNVL-52	30	34	84,5	53	26	40	35	95	94	82	4,3	15
CNVL-53	30	34	84,5	53	26	40	35	95	128	116	4,3	15
CNVL-54	30	34	84,5	53	26	40	35	95	162	150	4,3	15
CNVL-55	30	34	84,5	53	26	40	35	95	196	184	4,3	15
CNVL-56	30	34	84,5	53	26	40	35	95	230	218	4,3	15

Плита з об'єднаними вихлопами

Новинка


Для розподільників Серії 4, G3/8
(3/2, 5/2, 5/3 лін./поз.).

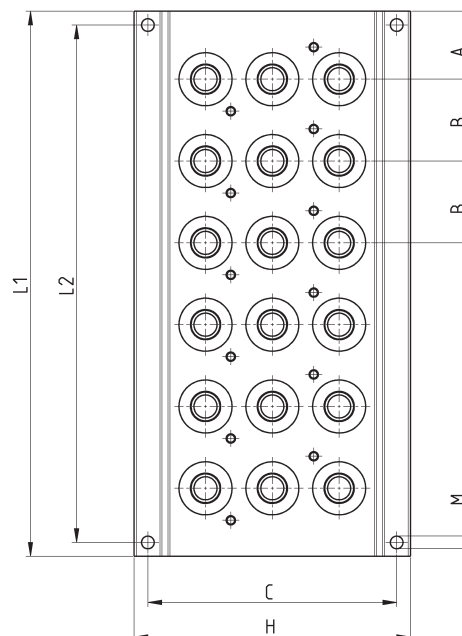
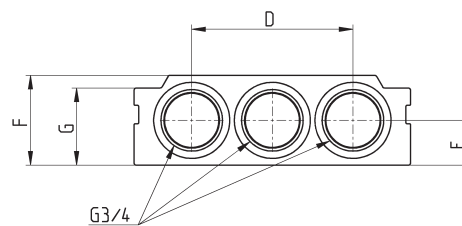
У комплекті:

1x Плита

1x Пара гвинтів на кожену позицію

1x Комплект ущільнень плита-розподільник на кожену позицію

2x Монтажна втулка на кожену позицію



Мод.	A	B	C	D	E	F	G	H	L1	L2	M
CNVL-62	29,5	35	108	70	19,5	39	33,5	120	94,5	82,5	5,5
CNVL-63	29,5	35	108	70	19,5	39	33,5	120	130	118	5,5
CNVL-64	29,5	35	108	70	19,5	39	33,5	120	166	154	5,5
CNVL-65	29,5	35	108	70	19,5	39	33,5	120	201	189	5,5
CNVL-66	29,5	35	108	70	19,5	39	33,5	120	237	225	5,5

РОЗПОДІЛЬНИКИ СЕРІЯ 4

Заглушка для плит Мод. TSNVL

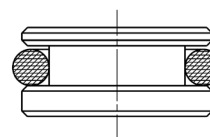


У комплекті:

1x Ущільнююче кільце

1x Заглушка

Мод.	Серія
TSNVL/3	4, G1/8
TSNVL/5	4, G1/4
TSNVL/6	4, G3/8



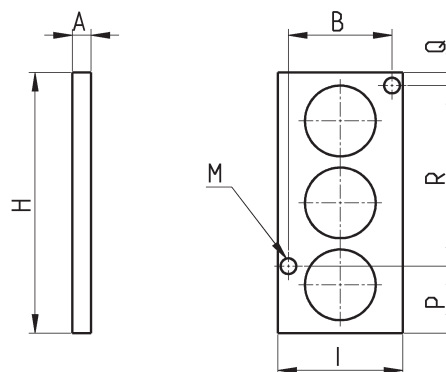
Заглушка для плит Мод. CNVL...

Заглушка необхідна в тому випадку, коли на плиті встановлено меншу кількість розподільників, ніж ту, на яку вона розрахована.

У комплекті:

3x Ущільнююче кільце

2x Кріпильний гвинт



РОЗМІРИ									
Мод.	Серія	A	B	H	I	M	P	Q	R
CNVL/2	4, G1/8	5	25,6	52	32	4,2	17	17	18
CNVL/3	4, G1/4	5	27,8	70	33,5	4,2	18	3,5	48,5
CNVL/4	4, G3/8	5	27,8	85	33,5	4,2	24,5	24,5	36