

Циліндри пневматичні безштокові Серія 50

Двосторонньої дії, магнітні, із демпфуванням
Ø 16, 25, 32, 40, 50, 63, 80 мм



- » Чотири отвори підведення повітря у кожній кришці*
 - » Магнітний індикатор місцеположення поршня циліндра
 - » Можливе виконання із підведенням повітря в обидві порожнини через одну кришку (тільки за замовленням)
- * додатково необхідно замовляти заглушки

Циліндри пневматичні безштокові Серії 50 доступні в 7 різних діаметрах. На поршні циліндра встановлений постійний магніт, що дозволяє визначити положення каретки, використовуючи магнітні датчики положення, які встановлюються в канавки на бічній поверхні корпусу циліндра. Циліндри цієї серії оснащені пристроями демпфування в кінці ходу із регулюванням інтенсивності гальмування за допомогою гвинтів, розташованих у кришках.

Циліндри Серії 50 рекомендується застосовувати так, щоб не перевищувати максимальних навантажень і моментів.

ПРИМІТКА: ЗАБОРОНЯЄТЬСЯ ПРОВЕДЕННЯ ЗВАРЮВАЛЬНИХ РОБІТ НА ОБЛАДАННІ ІЗ ВСТАНОВЛЕНИМ ЦИЛІНДРОМ СЕРІЇ 50.

ОСНОВНІ ХАРАКТЕРИСТИКИ

Конструкція	безштоковий із внутрішньої кареткою
Дія	двосторонньої дії
Матеріали	кришки, поршень і гільза – алюміній; ущільнення – поліуретан і NBR
Кріплення	лапи, опори, плаваюча скоба
Хід (мін. - макс.)	для всіх діаметрів 100 ÷ 4000 мм
Робоча температура	0°C ÷ 50°C (при сухому повітрі -10°C)
Робочий тиск	1 ÷ 8 бар
Швидкість (без навантаження)	10 ÷ 1000 мм/с
Робоче середовище	очищене повітря без необхідності маслорозпилення. Потребує встановлення відцентрового фільтру 25 мкм, для забезпечення класу очищення повітря за стандартом ISO 8573-1: 2010 [7:8:4].

КОДУВАННЯ

50	M	2	P	50	A	0500
50	СЕРІЯ					
M	МОДИФІКАЦІЯ: M = стандарт, магнітні					
2	ДІЯ: 2 = двосторонньої дії з демпфуванням			ПНЕВМАТИЧНІ СИМВОЛИ: CDSS		
P	МАТЕРІАЛИ: P = анодований алюмінієвий профіль, ущільнення поліуретан і NBR, стандартна каретка U = анодований алюмінієвий профіль, ущільнення поліуретан і NBR, каретка з фланцем					
50	ДІАМЕТРИ: 16 = Ø 16 мм 25 = Ø 25 мм 32 = Ø 32 мм 40 = Ø 40 мм 50 = Ø 50 мм 63 = Ø 63 мм 80 = Ø 80 мм					
A	КРІПЛЕННЯ: A = стандарт					
0500	ХІД (див. таблицю)					

РЕМКОМПЛЕКТИ

Діаметр поршня, мм	Кодування ремкомплекту	Склад ремкомплекту
16	K02-50-16	Кільце ущільнення регулюючого гвинта – 4 шт. Кільце ущільнення кришки – 2 шт. Манжета поршня – 2 шт. Манжета гальмівна – 2 шт. Мастило 30 г. – 1 шт. Інструкція по збірці – 1 шт.
32	K02-50-32	
25	K02-50-25	Кільце ущільнення регулюючого гвинта – 4 шт. Кільце ущільнення поршня – 2 шт. Кільце ущільнення кришки – 2 шт. Манжета поршня – 2 шт. Манжета гальмівна – 2 шт. Мастило 30 г. – 1 шт. Інструкція по збірці – 1 шт.
40	K02-50-40	
50	K02-50-50	
63	K02-50-63	
80	K02-50-80	

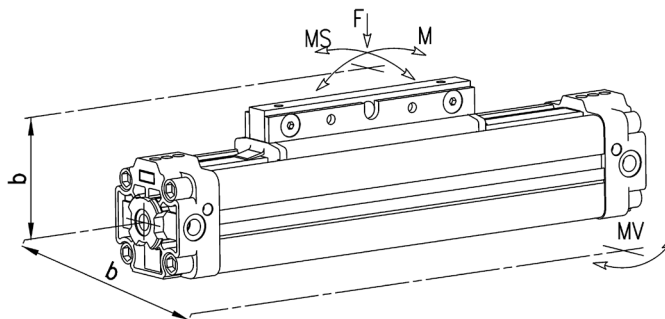
МАКСИМАЛЬНО ДОПУСТИМЕ НАВАНТАЖЕННЯ І МОМЕНТИ

$$M = F \times b$$

$$MS = F \times b$$

$$MV = F \times b$$

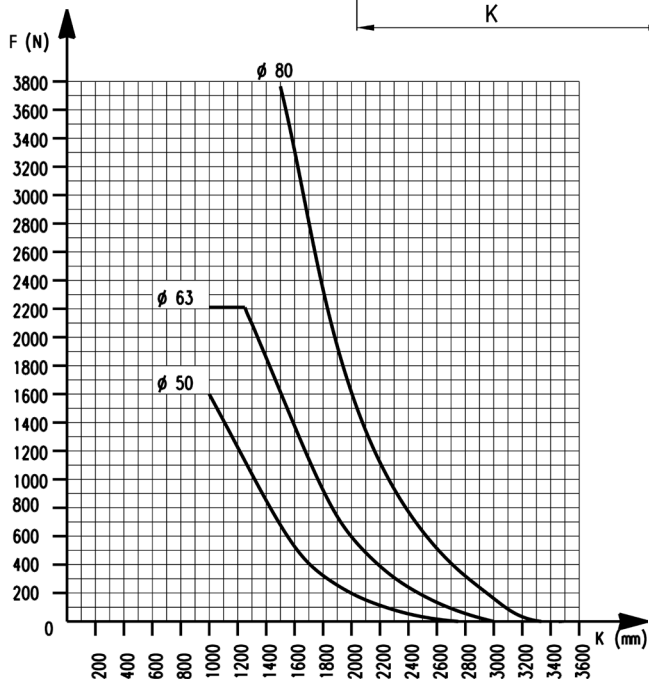
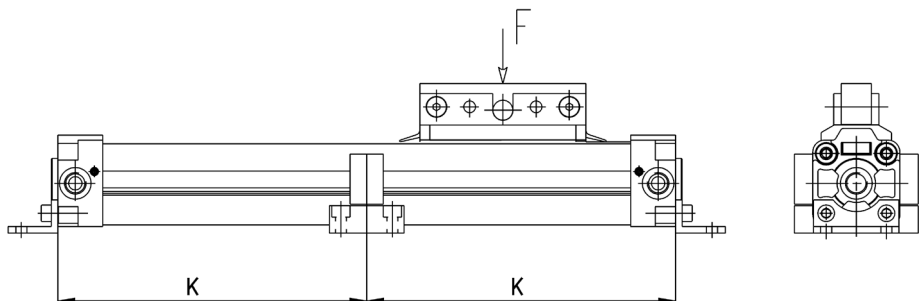
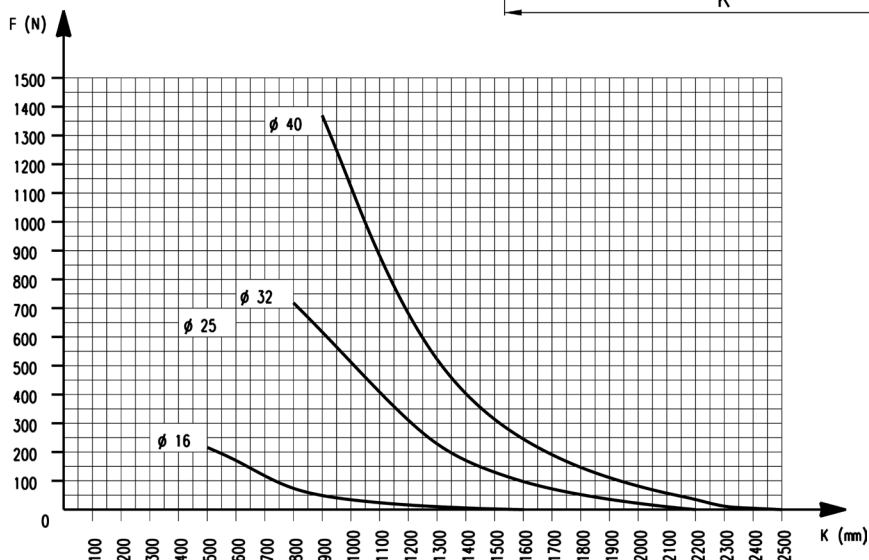
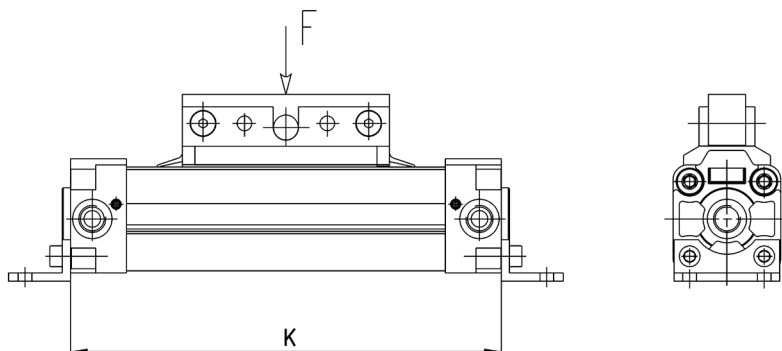
ПРИМІТКА: Передбачається, що навантаження і моменти прикладені незалежно.



Ø	Макс. допустиме навантаження (Н) F	Макс. згинальний момент (Н*м) M	Макс. згинальний момент (Н*м) Ms	Крутний момент (Н*м) Mv
16	218	3,1	0,5	1
25	660	12,4	1,9	5
32	720	30	4	8
40	1370	39	4	9
50	1600	122	11	16
63	2210	190	19	26
80	3770	305	30	47

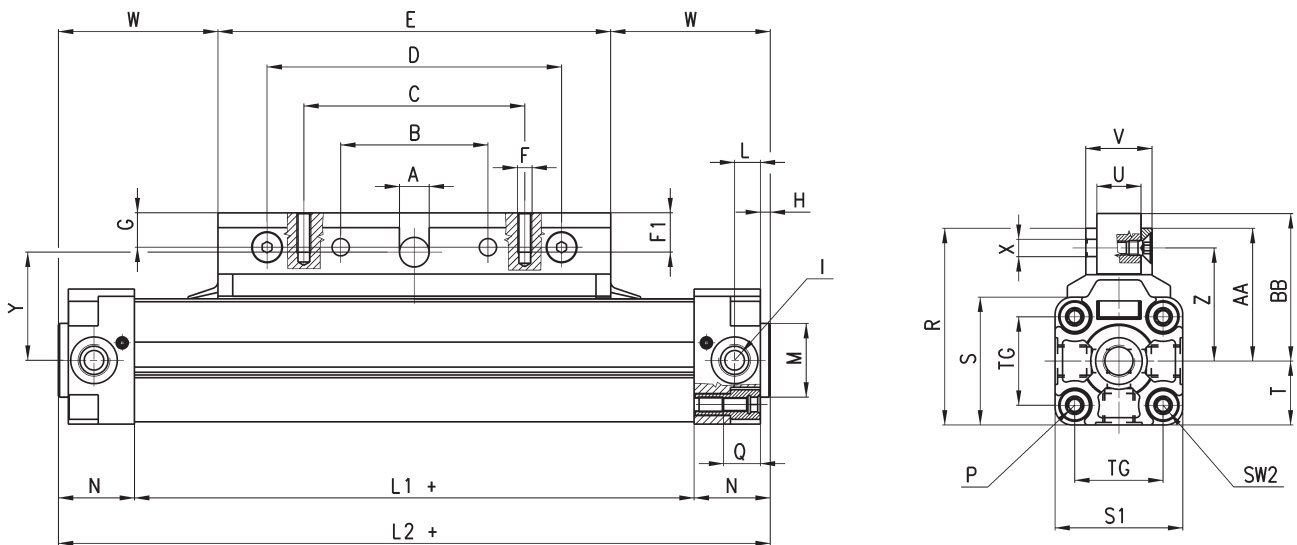
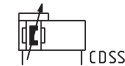
ЗАЛЕЖНІСТЬ НАВАНТАЖЕННЯ ВІД ВІДСТАНІ МІЖ ОПОРАМИ

ПРИМІТКА: Графіки показують максимально допустимі навантаження для опори на дві точки. При цьому прогин не перевищує 0,5 мм. Якщо діюче навантаження перевищує наведені значення, то слід вводити додаткову опору Мод. ВН-50.



Циліндри Мод. 50M2P

Стандартні



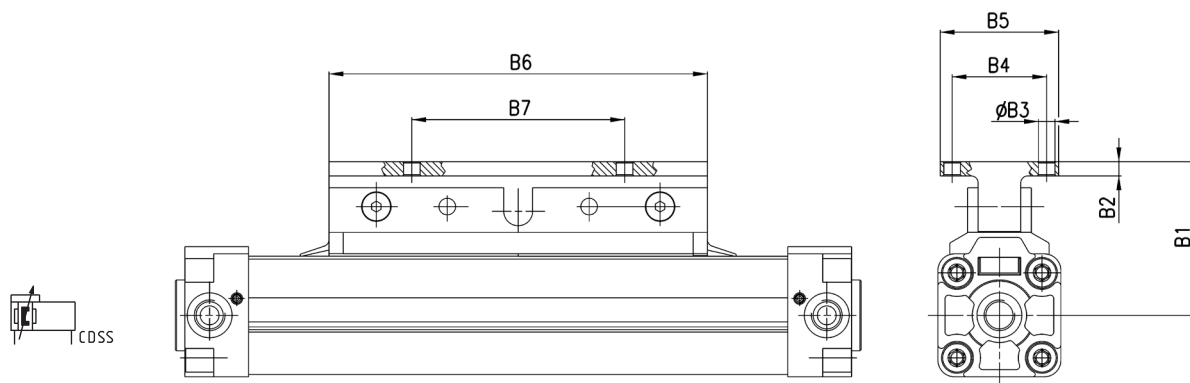
ЦИЛІНДРИ ПНЕВМАТИЧНІ БЕЗШТОКОВІ СЕРІЯ 50

+ = додати хід

РОЗМІРИ

Ø	A	B	C	D	E	F	F1	G	H	I	L	L1+	L2+	M	N	P	Q	R	S	S1	T	U	V	Z	X	Y	W	AA	BB	TG	SW2
16	5	32	48	64	76	M4	8	6	2	M5	5,3	100	130	16	15	M3	8	42,5	28	27	13,5	10	18	24	4,5	24,5	27	29	30	18	4
25	8	50	80	100	120	M5	10	13	2,5	G1/8	9,5	150	200	22	25	M5	13,5	63	40	40	20	15	23	33	5,5	38	40	43	46	27	6
32	12	60	90	120	160	M6	15	14	4	G1/4	10,5	188	250	30	31	M6	15	80	52	52	26	18	27	46	7	48,5	45	54	60	36	6
40	12	55	90	110	150	M6	12	12	4	G1/4	17,5	226	300	35	37	M6	15	88,5	63	63	31,5	18	28	49	7	51	75	57	61	43	6
50	12	70	110	140	180	M6	12	12	4	G1/4	13,5	272	350	40	39	M8	16	103	74,5	76	38	18	28	57	7	59	85	65	69	53	10
63	16	90	140	180	220	M8	15	15	4	G3/8	17,5	342	430	45	44	M8	16	125	92	94	47	19	30	68	9	70	105	78	83	67	10
80	20	120	180	240	280	M10	20	18	4	G1/2	32	408	520	45	56	M10	18,5	153,5	115,5	117	58,5	20	32	83	11	86	120	95	101	83	12

Циліндри Мод. 50M2U (з несучим фланцем)

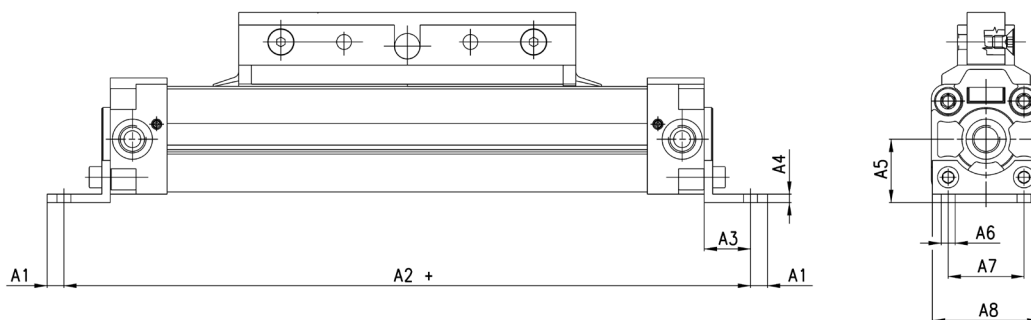


РОЗМІРИ							
Ø	B1	B2	B3	B4	B5	B6	B7
16	36	4	4,5	25	40	76	50
25	51	5	5,5	35	50	120	70
32	66	6	7	40	50	160	90
40	66	6	7	45	60	150	80
50	74	6	7	45	60	180	100
63	89	7	9	60	80	220	130
80	108	8	11	75	100	280	180

Лапи. Мод. В-50



+ = додати хід

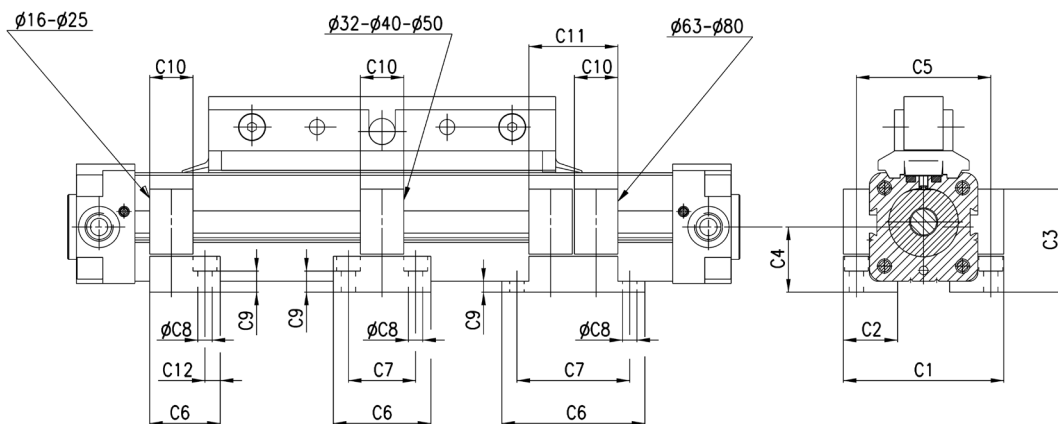


РОЗМІРИ								
Мод.	A1	A2+	A3	A4	A5	A6	A7	A8
В-50-16	3	150	12	3	15	3,6	18	26
В-50-25	6,5	232	18,5	3	22	5,5	27	39
В-50-32	8	286	22	4	30	6,6	36	51
В-50-40	13,5	325	16,5	4	38	9	30	62
В-50-50	13,5	375	16,5	6	48	9	40	75
В-50-63	11	460	19	6	57	11	48	93
В-50-80	18,5	555	21,5	6	72	14	60	116

Опори Мод. ВН-50



У комплекті:
2х Лапи
2х Кріпильний елемент
2х Гвинт



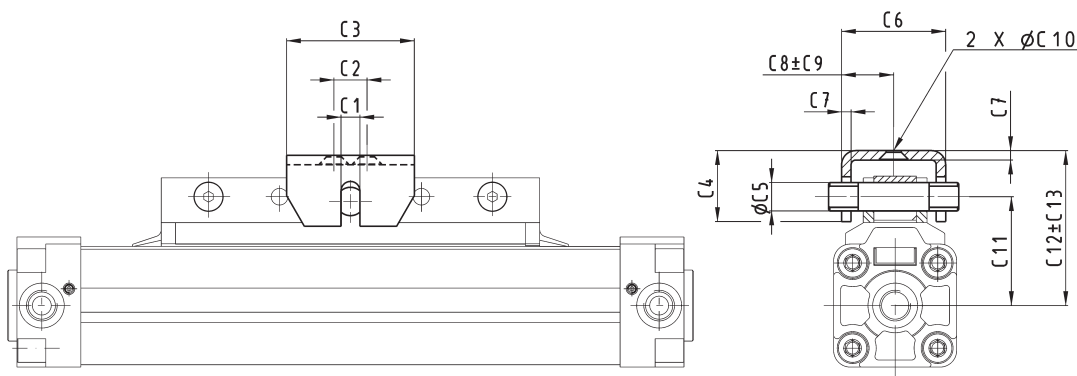
РОЗМІРИ

Мод.	C1	C2	C3	C4	C5	C6	C7	C8	C9	C10	C11	C12
ВН-50-16	42	12	25	15	34	20	-	3,4	4,5	12	-	4
ВН-50-25	56	21	32,6	22	47	22	-	5,5	10,1	12	-	5
ВН-50-32	74	25	47,5	30	62	45	31	6,6	9,7	20	-	-
ВН-50-40	85	35	56	38	73	60	45	6,6	18,2	20	-	-
ВН-50-50	98	32	67,5	48	86	60	45	6,6	29,7	20	-	-
ВН-50-63	126	50	78,5	57	109	74	56	9	11	20	41	-
ВН-50-80	155	65	96	72	135	80	60	11	14,5	20	41	-

Плаваюча скоба Мод. CF-50



У комплекті:
1х Плаваюча скоба
1х Вісь



РОЗМІРИ

Мод.	C1	C2	C3	C4	C5	C6	C7	C8	C9	C10	C11	C12	C13
CF-50-25	6	16	40,8	22,9	7,9	31,5	3	15,8	1,2	5,6	38	55,4	4,5
CF-50-32	9,3	50	76,4	27,4	11,9	38,5	4	19	1,7	7,1	48,5	69,4	5,5
CF-50-40	9,3	50	76,4	24,4	11,9	38,5	4	19	1,2	7,1	51	70,9	3,5
CF-50-50	9,3	80	114,6	37,1	11,9	43,9	6	22	1,8	8,6	59	89,2	5,9
CF-50-63	12,7	100	134,6	42,2	15,9	43,9	6	22	0,8	8,6	70	104,7	6,5
CF-50-80	12,7	125	159,5	42,2	19,9	50,3	6	25,1	3	11	86	122,2	5