

Мініциліндри пневматичні Серії 16, 23, 24 та 25

Серія 16: Ø 8, 10, 12 мм - немагнітні

Серія 23: Ø 16, 20, 25 мм - магнітні, з системою автогальмування

Серія 24: Ø 16, 20, 25, 32 мм - магнітні

Серія 25: Ø 16, 20, 25, 32 мм - магнітні, з двостороннім регулюванням гальмування в кінці ходу



- » Одно- та двосторонньої дії
- » Відповідно до ISO 6432
- » Гільза та шток з неіржавної сталі
- » Анодовані алюмінієві кришки
- » Механічне гальмування у шайбу; регульоване гальмування за допомогою гвинтів у кришках; автогальмування з самоналаштуванням

Мініциліндри Серії 16, 23, 24, 25 відповідають європейському стандарту ISO 6432. Одно- та двосторонньої дії. Сучасні матеріали та глибока конструкторська робота дозволили створити широку гаму універсальних та надійних циліндрів.

Оскільки в мініциліндрах досягаються високі швидкості переміщення, вони оснащуються пластиковими шайбами на поршні, що забезпечують безшумну та м'яку зупинку. Крім цього, мініциліндри 25 Серії оснащені системою двостороннього регульованого гальмування. Циліндри Серії 24 та 25 мають магніт на поршні та можуть працювати з магнітними датчиками. Мініциліндри Серії 16, 24 і 25 широко використовуються в пакувальному обладнанні та тютюновій промисловості. Доступні для замовлення різні монтажні аксесуари.

Нова Серія 23 пневматичних циліндрів ґрунтується на автоматичній системі гальмування в кінці ходу та приєднувальних розмірах згідно з ISO 6432. Завдяки запатентованій технології, гальмування залишається в оптимальному діапазоні, незважаючи на мінливі умови роботи. У момент гальмування циліндр зберігає плавність руху, зупинку без удару, гасить вібрації та шум, що, у свою чергу, гарантує високу надійність і високу продуктивність протягом усього часу експлуатації.

ОСНОВНІ ХАРАКТЕРИСТИКИ

Конструкція	закатний з фланцевим кріпленням
Дія	односторонньої дії з пружинним поверненням; двосторонньої дії
Стандарт	ISO 6432 (Ø8, 10, 12, 16, 20, 25)
Матеріали	кришки - алюміній; гільза та шток - неіржавна сталь; ущільнення - NBR, поліуретану; інше - див. кодування
Кріплення	гайки на кришках, фланець, лапи, кронштейни
Хід (мін. - макс.)	Серія 16 - Ø8, 10: 10 - 250 мм; Ø12: 10 - 300 мм; Серія 23, 24 та 25 - Ø16: 10 - 600 мм; Ø20, 25, 32: 10 - 1000 мм
Діаметри	Серія 16: Ø 8, 10, 12 - Серія 23: Ø16, 20 та 25 - Серія 24, 25: Ø16, 20, 25 та 32
Робоча температура	0°C ÷ 80°C (при сухому повітрі -20°C)
Робочий тиск	1 ÷ 10 бар (двосторонньої дії); 2 ÷ 10 бар (односторонньої дії з пружинним поверненням)
Робоче середовище	очищене повітря без необхідності маслорозпилення. Потребує встановлення відцентрового фільтру 25 мкм, для забезпечення класу очищення повітря за стандартом ISO 8573-1:2010 [7:8:4].
Швидкість	10 ÷ 1000 мм/с (без навантаження)

ТАБЛИЦЯ ЗНАЧЕНЬ СТАНДАРТНОГО ХОДУ МІНІЦИЛІНДРІВ СЕРІЇ 16, 23, 24, 25

- = двосторонньої дії
 ✕ = односторонньої дії

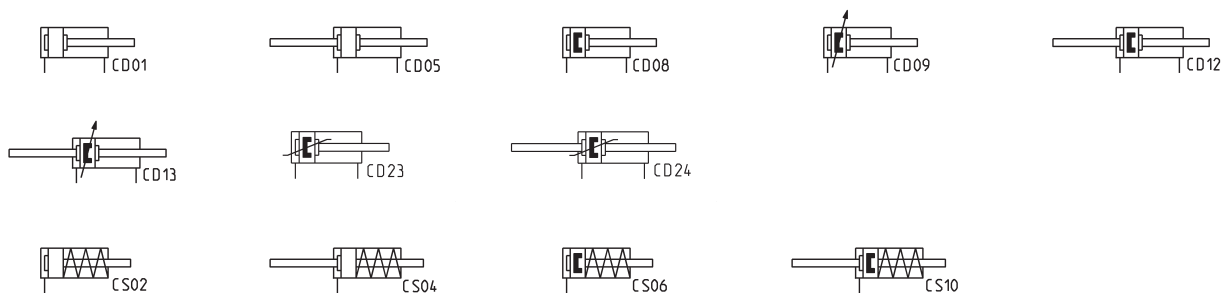
СТАНДАРТНИЙ ХІД															
Серія	Ø	10	25	40	50	80	100	125	160	200	250	300	320	400	500
16	8	✕	✕	✕	✕	■	■	■	■	■	■				
16	10	✕	✕	✕	✕	■	■	■	■	■	■				
16	12	✕	✕	✕	✕	■	■	■	■	■	■				
24	16	✕	✕	✕	✕	■	■	■	■	■	■	■	■	■	■
24	20	✕	✕	✕	✕	■	■	■	■	■	■	■	■	■	■
24	25	✕	✕	✕	✕	■	■	■	■	■	■	■	■	■	■
24	32	✕	✕	✕	✕	■	■	■	■	■	■	■	■	■	■
23/25	16	■	■	■	■	■	■	■	■	■	■	■	■	■	■
23/25	20	■	■	■	■	■	■	■	■	■	■	■	■	■	■
23/25	25	■	■	■	■	■	■	■	■	■	■	■	■	■	■
25	32	■	■	■	■	■	■	■	■	■	■	■	■	■	■

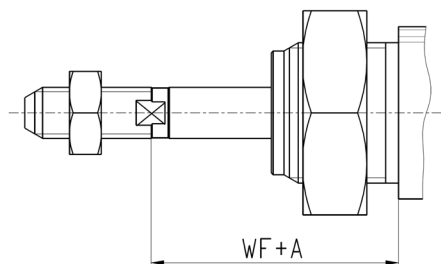
КОДУВАННЯ

24	N	2	A	16	A	100	
24	СЕРІЇ: 16 = немагнітні, з механічним гальмуванням 23 = магнітні, з системою автогальмування 24 = магнітні, з механічним гальмуванням 25 = магнітні, з двостороннім регулюванням гальмування в кінці ходу						
N	МОДИФІКАЦІЯ: N = стандарт						
2	ДІЯ: 1 = одностороння, передня зворотня пружина (тільки для Серій 16, 24) 2 = двостороння 3 = двостороння, з двостороннім штоком 7 = одностороння, з двостороннім штоком (тільки для Серій 16, 24)				ПНЕВМАТИЧНІ СИМВОЛИ: CS02 (с. 16) - CS06 (с. 24) CD01 (с. 16) - CD08 (с. 24) - CD23 (с. 23) - CD09 (с. 25) CD05 (с. 16) - CD12 (с. 24) - CD24 (с. 23) - CD13 (с. 25) CS04 (с. 16) - CS10 (с. 24)		
A	МАТЕРІАЛИ: A = шток - неіржавна сталь AISI 303, гільза - неіржавна сталь AISI 304, кришки - анодований алюміній						
16	ДІАМЕТРИ: 08 = 8 мм (тільки для Серії 16) 10 = 10 мм (тільки для Серії 16) 12 = 12 мм (тільки для Серії 16) 16 = 16 мм (тільки для Серій 23, 24 та 25) 20 = 20 мм (тільки для Серій 23, 24 та 25) 25 = 25 мм (тільки для Серій 23, 24 та 25) 32 = 32 мм (тільки для Серій 24 та 25)						
A	ТИП КРИПЛЕННЯ: A = стандарт (гайки на шток Мод. U та кришках Мод. V) RL = циліндр у зборі зі стопором штока (тільки для Ø20 - Ø25 мм)						
100	ХІД (див. графік) = стандарт V = ущільнення штока з фторкаучуку (ФКМ) W = усі ущільнення з фторкаучуку (ФКМ); максимальна робоча температура: до +130°C (тільки для Серій 25: Ø16, 20, 25) (___) = спеціальне виконання зі спеціальним закінченням штока ___мм						

ПНЕВМАТИЧНІ СИМВОЛИ

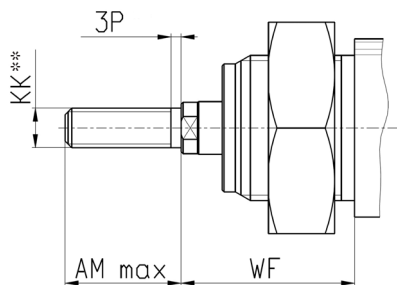
Пневматичні символи, які були вказані в КОДУВАННІ, показані нижче.



МІНІЦИЛІНДРИ ПНЕВМАТИЧНІ СЕРІЇ 24 ЗІ СПЕЦІАЛЬНИМ ЗАКІНЧЕННЯМ ШТОКА

Подовжений шток

В кінці КОДУВАННЯ циліндру в дужках вказується розмір А – подовження штока в мм. Максимальне подовження штока А = 300 мм.

Приклад для замовлення:
24N2A16A100(50) – шток подовжений на 50 мм.

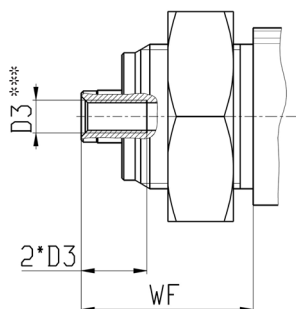

Шток із спеціальною різьбою*

В кінці КОДУВАННЯ циліндру в дужках вказується діаметр різьби, крок та довжина в мм.

Приклад для замовлення:
24N2A16A100(M6-20) – різьба М6, крок великий, довжина 20 мм.

P = крок різьби.

Доступні варіанти спеціальної різьби дивіться в таблиці нижче.


Шток із внутрішньою різьбою

В кінці КОДУВАННЯ циліндру в дужках вказується розмір різьби та через тип символ F – внутрішня різьба (female thread).

Приклад для замовлення:
24N2A16A100(M4-F) – різьба внутрішня (D3) – М4, глибина різьбового отвору 8 мм.

Додаткова вказівка: внутрішня різьба на штоці виконується тільки з основним (великим) кроком.

Глибина різьбового отвору дорівнює двом діаметрам. Доступні варіанти спеціальної різьби дивіться в таблиці нижче.

* = До складу циліндрів із спеціальною різьбою – гайки не входять.

** = Різьба KK – в дужках крок різьби великий і дрібний згідно ISO 965-1:1998.

*** = Різьба D3 – крок різьби великий, глибина різьбового отвору дорівнює двом діаметрам.

Можливі замовлення комбінованих виконань: подовжений шток та спеціальна різьба.

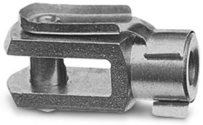
Приклад для замовлення: 24N2A16A100(50M4-F) – розмір WF подовжений на 50 мм та різьба внутрішня (D3) – М4.

Приклад для замовлення: 24N2A16A100(50M6-20) – розмір WF подовжений на 50 мм та різьба (KK) – М6, крок великий, довжина 20 мм.

ТАБЛИЦЯ. ДОСТУПНІ ВАРІАНТИ СПЕЦІАЛЬНОЇ РІЗЬБИ

Ø, мм	WF, мм	AM max, мм	D3	KK
8	16	40	-	M3, M4
10	16	40	-	M3, M4
12	22	40	M3	M3, M4, M5, M6
16	22	40	M3	M3, M4, M5, M6
20	24	40	M3, M4, M5	M4, M5, M6, M8 (1,25; 1)
25	28	40	M4, M5	M5, M6, M8 (1,25; 1), M10 (1,5; 1,25; 1)

АКСЕСУАРИ ДЛЯ МІНІЦИЛІНДРІВ СЕРІЇ 16 - 23 - 24 - 25



Вилка для штока
Мод. G



Сферичний накінецьник
Мод. GA



Кульовий шарнір
Мод. GY



Самоцентрувальний
кульовий шарнір Мод. GK



Фланець із плаваючою
головкою Мод. GKF



Гайка штока
Мод. U



Гайка кришки
Мод. V



Кронштейн
Мод. I



Лапи
Мод. B



Фланець передній /
задній Мод. E



Магнітний датчик
положення Мод. CST



Магнітний датчик
положення Мод. CSH



Магнітний датчик
положення Мод. CSG



Кріпильний хомут для
датчиків Мод. S-CST-02



Напрявні Мод. 45NUT



Напрявні Мод. 45NHT



Напрявні Мод. 45NHV

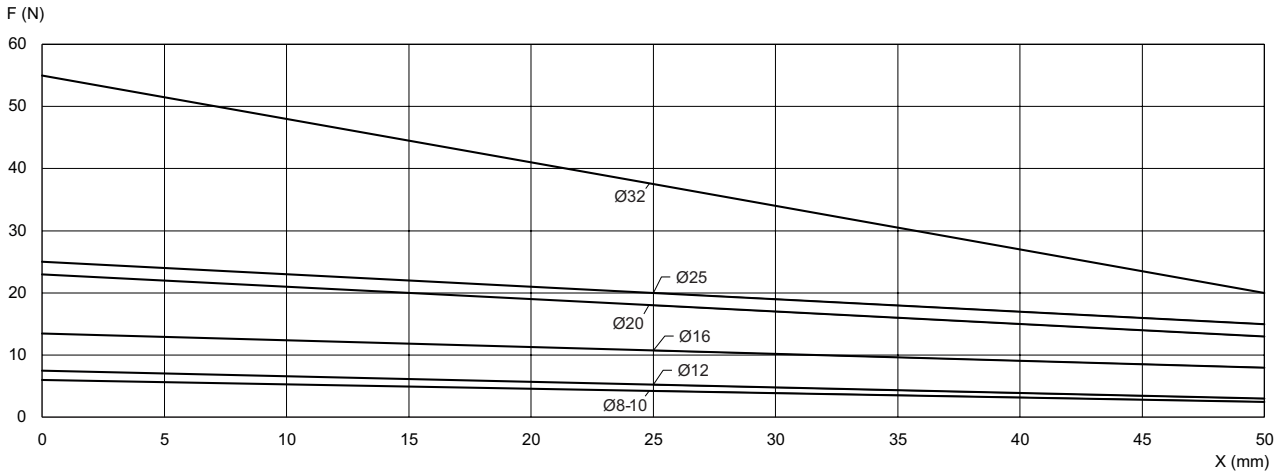
Усі аксесуари постачаються окремо, за винятком гайки на шток Мод. U та гайки кришки Мод. V.

СЕРІЇ 16-24: Графік, який показує навантаження пружин циліндра

Перевірте силу пружини на графіку відповідно до вибраного розміру.

F = Сила пружини (N)

X = Хід циліндра (мм)



СЕРІЯ 23: Графік граничних значень кінетичної енергії мас, що переміщуються при вході циліндра у фазу автогальмування

ВИБІР ЦИЛІНДРА

1) Виберіть відповідний діаметр циліндра відповідно до сили, що створюється зовнішнім навантаженням, та коефіцієнта запасу 1.3 ... 1.5.

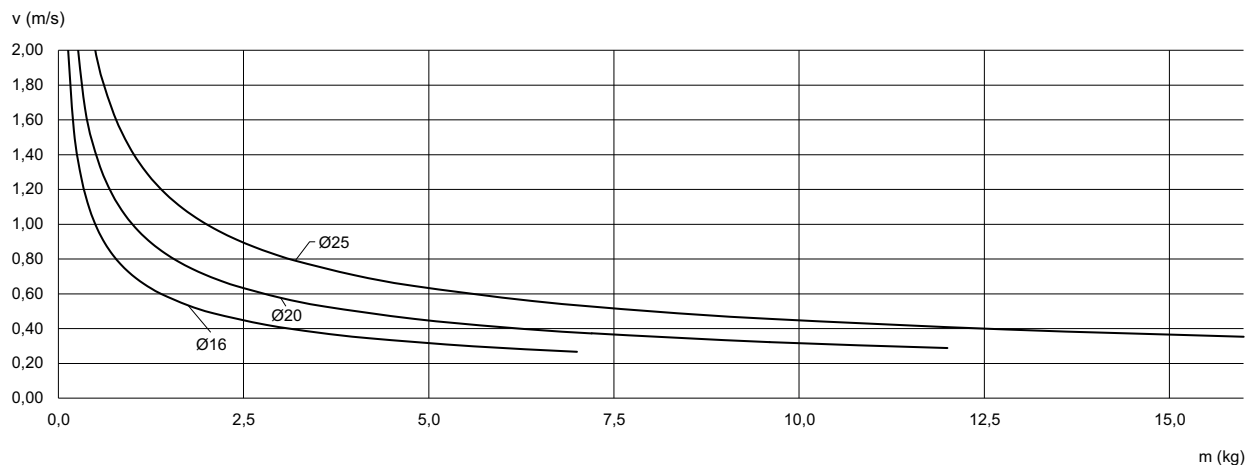
2) Перевірте на графіку, чи перетинаються робочі умови (маса та швидкість) у точці нижче кривої, яка відповідає вибраному діаметру. За необхідності скоригуйте діаметр у бік збільшення.

m = маса, прикладена до циліндра (кг)

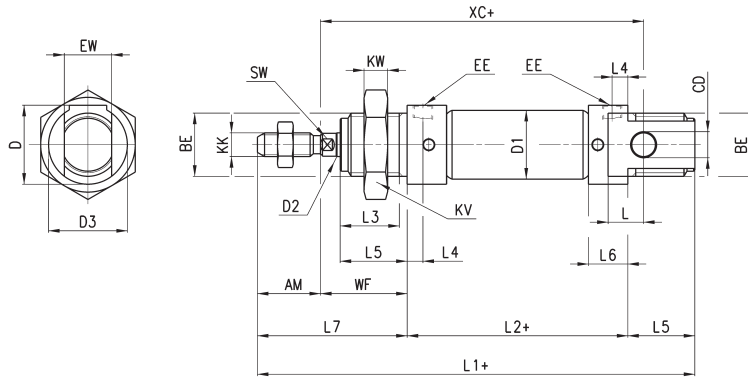
v = швидкість, прикладена до циліндра (м/с)

Приклад:

Діаметр = 20 мм; Макс. швидкість = 0,4 м/с; Маса об'єкту = 6 кг;



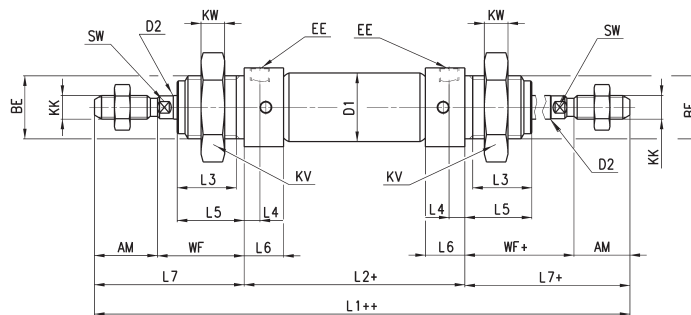
Мініциліндри Серії 16, 23, 24, 25



+ = додати хід

РОЗМІРИ																									
Серія	∅	EW	KW	BE	KK	CD	\varnothing D1	EE	\varnothing D2	L1+	XC+	L2+	AM	L3	L4	L5	L	WF	L6	L7	KV	SW	D	D3	Демпфування переднє / заднє
16	8	8	7	M12x1,25	M4x0,7	4	9,3	M5	4	86	64	46	12	10	4,5	12	6	16	9	28	19	-	15	15	-
16	10	8	7	M12x1,25	M4x0,7	4	11,3	M5	4	86	64	46	12	10	4,5	12	6	16	9	28	19	-	15	15	-
16	12	12	8	M16x1,5	M6x1	6	13,3	M5	6	105	75	50	16	15	4,5	17	9	22	9	38	24	5	20,5	20	-
23	16	12	8	M16x1,5	M6x1	6	17,3	M5	6	111	82	56	16	15	5,5	17	9	22	12	38	24	5	20,5	20	10
24-25	16	12	8	M16x1,5	M6x1	6	17,3	M5	6	111	82	56	16	15	5,5	17	9	22	10	38	24	5	20,5	20	10
23-24-25	20	16	10	M22x1,5	M8x1,25	8	21,3	G1/8	8	132	95	68	20	18	8	20	12	24	16	44	32	7	27	27	15
23-24-25	25	16	10	M22x1,5	M10x1,25	8	26,5	G1/8	10	141,5	104	69,5	22	20	8	22	12	28	16	50	32	9	27	27	16
24-25	32	26	8	M30x1,5	M10x1,25	12	33,6	G1/8	12	139	105	69	20	19	7,5	22	13	28	15	48	-	10	36,5	35	18

Мініциліндри Серії 16, 23, 24, 25 з прохідним штоком



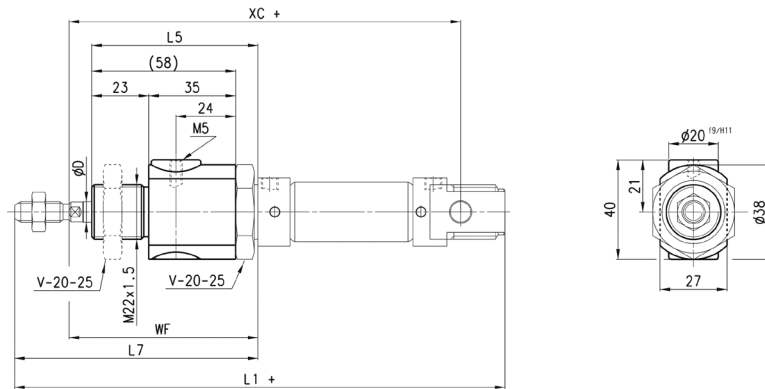
+ = додати хід опсе
++ = додати хід двічі

РОЗМІРИ																			
Серія	∅	KW	BE	KK	\varnothing D1	EE	\varnothing D2	L1++	L2+	AM	L3	L4	L5	WF+	L6	L7+	KV	SW	Демпфування переднє / заднє
16	8	7	M12x1,25	M4x0,7	9,3	M5	4	102	46	12	10	4,5	12	16	9	28	19	-	-
16	10	7	M12x1,25	M4x0,7	11,3	M5	4	102	46	12	10	4,5	12	16	9	28	19	-	-
16	12	8	M16x1,5	M6x1	13,3	M5	6	126	50	16	15	4,5	17	22	9	38	24	5	-
23	16	8	M16x1,5	M6x1	17,3	M5	6	132	56	16	15	5,5	17	22	12	38	24	5	10
24-25	16	8	M16x1,5	M6x1	17,3	M5	6	132	56	16	15	5,5	17	22	10	38	24	5	10
23-24-25	20	10	M22x1,5	M8x1,25	21,3	G1/8	8	156	68	20	18	8	20	24	16	44	32	7	15
23-24-25	25	10	M22x1,5	M10x1,25	26,5	G1/8	10	169,5	69,5	22	20	8	22	28	16	50	32	9	16
24-25	32	8	M30x1,5	M10x1,25	33,6	G1/8	12	165	69	20	19	7,5	22	28	15	48	-	10	18

Мініциліндри Серії 23, 24, 25 у зборі зі стопором штока (Мод. RLC)



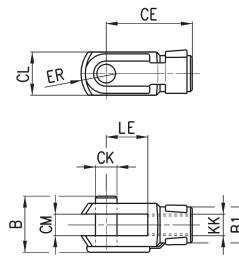
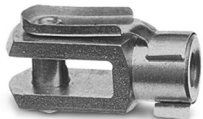
+ = додати хід



РОЗМІРИ								
Серія	∅	⁶⁷ D	WF	L5	L7	XC+	L1+	F (N)
23-24-25	20	8	74	70	94	145	182	300
23-24-25	25	10	76	70	98	152	189,5	400

Вилка для штока Мод. G..

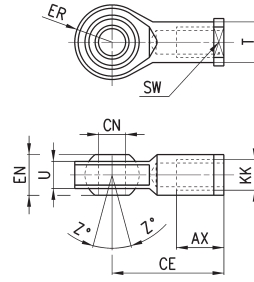
ISO 8140
Матеріал: оцинкована сталь.



РОЗМІРИ										
Мод.	∅	CL	ER	CE	B	CM	∅CK	LE	KK	∅B1
G-8-10	8-10	8	5	16	11	4	4	8	M4x0,7	8
G-12-16	12-16	12	7	24	16	6	6	12	M6x1	10
G-20	20	16	10	32	22	8	8	16	M8x1,25	14
G-25-32	25-32	20	12	40	26	10	10	20	M10x1,25	18

Сферичний накінецьник Мод. GA

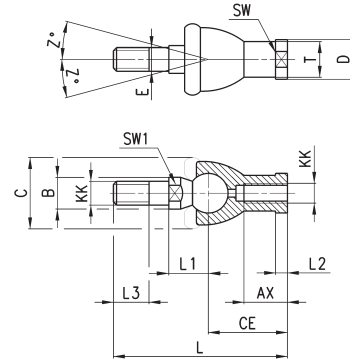
ISO 8139
Матеріал: оцинкована сталь.



РОЗМРИ											
Мод.	∅	$\varnothing_{CN}^{(H7)}$	U	EN	ER	AX	CE	KK	∅T	Z	SW
GA-8-10	8-10	5	6	8	9	10	27	M4x0.7	9	6.5°	9
GA-12-16	12-16	6	7	9	10	12	30	M6x1	10	6.5°	11
GA-20	20	8	9	12	12	16	36	M8x1.25	12.5	6.5°	14
GA-32	25-32	10	10.5	14	14	20	43	M10x1.25	15	6.5°	17

Кульовий шарнір Мод. GY

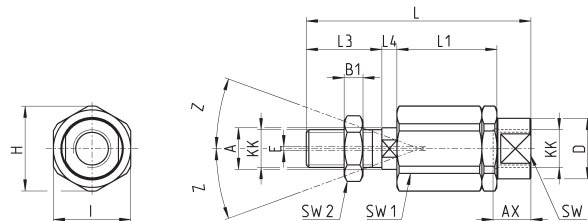
ISO 8139
Матеріал: ЦАМ та оцинкована сталь.



РОЗМРИ																
Мод.	∅	Z	E	SW	\varnothing_T	\varnothing_D	\varnothing_C	\varnothing_B	KK	L3	SW1	L1	L	CE	AX	L2
GY-12-16	12-16	15	6	11	10	13	20	10	M6x1	11	8	12,2	55	28	15	5
GY-20	20	15	8	14	12,5	16	24	12	M8x1,25	12	10	16	65	32	16	5
GY-32	25-32	15	10	17	15	19	28	14	M10x1,25	15	11	19,5	74	35	18	6,5

Самоцентрувальний кульовий шарнір Мод. GK

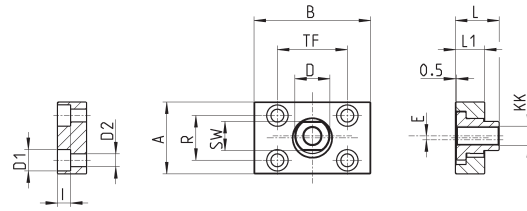
Матеріал: оцинкована сталь.



РОЗМРИ																	
Мод.	∅	H	I	Z	\varnothing_A	KK	E	L	L3	L4	L1	B1	SW2	SW1	AX	SW	\varnothing_D
GK-12-16	12-16	14.5	13	3	6	M6x1	1	35	11	2.5	17.5	4	10	5	12.5	7	8.5
GK-20	20	19	17	4	8	M8x1,25	2	57	21	5	26	4	13	7	16	11	12.5
GK-25-32	25-32	32	30	4	14	M10x1,25	2	71.5	20	7.5	35	5	17	12	22	19	22

Фланець з плаваючою голівкою Мод. GKF

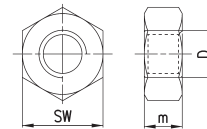
Матеріал: оцинкована сталь.



РОЗМІРИ														
Мод.	Ø	Ø D1	l	Ø D2	A	R	SW	B	TF	Ø D	E	L	L1	KK
GKF-20	20	5,5	-	-	30	20	13	35	25	14	1,5	22,5	10	M8x1,25
GKF-25-32	25-32	11	6,8	6,6	37	23	15	60	36	18	2	22,5	15	M10x1,25

Гайка штока Мод. U

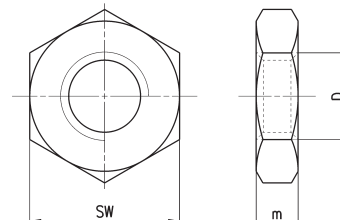
ISO 4035
Матеріал: оцинкована сталь.



РОЗМІРИ				
Мод.	Ø	SW	m	D
U-8-10	8-10	7	3	M4X0,7
U-12-16	12-16	10	4	M6X1
U-20	20	13	5	M8X1,25
U-25-32	25-32	17	6	M10X1,25

Гайка кришки Мод.V

ISO 4035
V-8-10 / V-20-25 / V 42-32
не за стандартом.
Матеріал: оцинкована сталь.



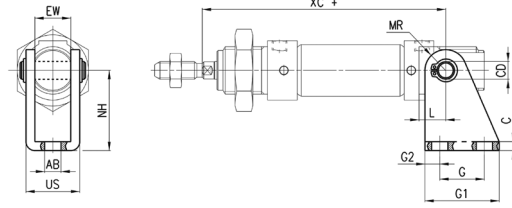
РОЗМІРИ				
Мод.	Ø	D	m	SW
V-8-10	8-10	M12X1,25	7	19
V-12-16	12-16	M16X1,5	8	24
V-20-25	20-25	M22X1,5	10	32
V-42-32	32	M30x1,5	8	-

Кронштейн Мод. I



У комплекті:
1х Цапфа з оцинкованої сталі
1х Вісь з неіржавної сталі
2х Стопорне кільце зі сталі

+ = додати хід



РОЗМРИ													
Мод.	∅	EW	∅AB	US	NH	XC+	MR	L	G2	G	G1	CD	C
I-8-10	8-10	8	4,5	13,1	24	64	5	6	3,5	12,5	20	4	2,5
I-12-16	12	12	5,5	18,1	27	75	7	9	5	15	25	6	3
I-12-16	16	12	5,5	18,1	27	82	7	9	5	15	25	6	3
I-20-25	20	16	6,6	24,1	30	95	10	12	6	20	32	8	4
I-20-25	25	16	6,6	24,1	30	104	10	12	6	20	32	8	4

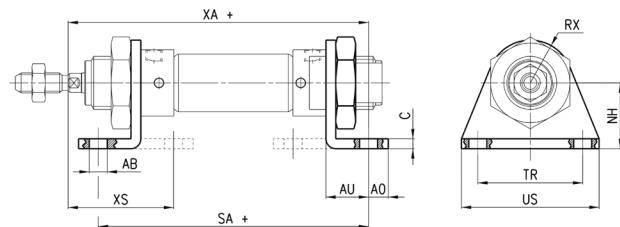
Лапи Мод. B



Матеріал: оцинкована сталь.

У комплекті:
2х Лапа
1х Гайка передньої кришки Мод. V

+ = додати хід



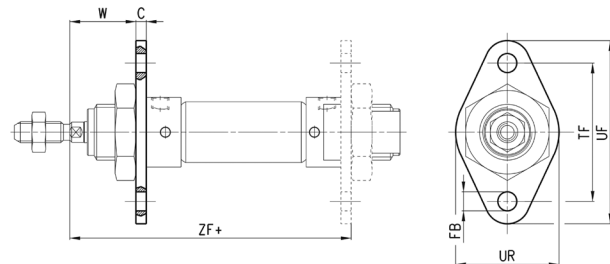
РОЗМРИ												
Мод.	∅	∅AB	XS	XA+	SA+	AO	AU	C	RX	TR	US	NH
B-8-10	8-10	4,5	24	72,5	67	4,5	10,5	2,5	10	25	35	16
B-12-16	12	5,5	32	82,5	76	6	13	3	13	32	42	20
B-12-16	16	5,5	32	91	82	6	13	3	13	32	42	20
B-20-25	20	6,6	36	108	100	8	16	4	20	40	54	25
B-20-25	25	6,6	40	113,5	101,5	8	16	4	20	40	54	25
B-24-32	32	7	40	113	101	7	16	4	20,5	58	66	28

Фланець передній/задній Мод. E



Матеріал: оцинкована сталь.

+ = додати хід



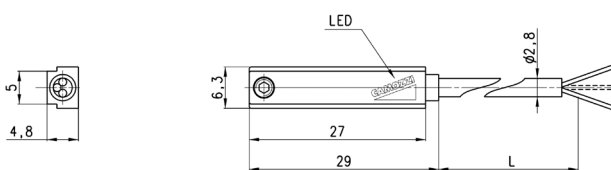
РОЗМРИ									
Мод.	∅	W	C	ZF+	FB	UF	TF	UR	
E-8-10	8-10	13,5	2,5	64,5	4,5	40	30	25	
E-12-16	12	19	3	75	5,5	53	40	30	
E-12-16	16	19	3	81	5,5	53	40	30	
E-20-25	20	20	4	96	6,6	66	50	40	
E-20-25	25	24	4	101,5	6,6	66	50	40	

Магнітні датчики положення з дво- і трипровідним кабелем для T-slot



Додаткову інформацію можна знайти в розділі "Магнітні датчики положення".

Додаткову інформацію можна знайти в розділі "Магнітні датчики положення".



Мод.	Принцип дії	З'єднання	Напруга	Вихід	Макс. струм	Макс. потужність	Захист	Довжина кабелю (L)
CST-220	геркон	2-х провідне	10 ÷ 110 V AC/DC-230 V AC	-	250 mA	10 VA / 8W	-	2 м
CST-220-5	геркон	2-х провідне	10 ÷ 110 V AC/DC-230 V AC	-	250 mA	10 VA / 8W	-	5 м
CST-220-12	геркон	2-х провідне	10 ÷ 110 V AC/DC-230 V AC	-	250 mA	10 VA / 8W	-	12 м
CST-220EX	геркон	2-х провідне	10 ÷ 110 V AC/DC-230 V AC	-	250 mA	10 VA / 8W	-	2 м
CST-220-5EX	геркон	2-х провідне	10 ÷ 110 V AC/DC-230 V AC	-	250 mA	10 VA / 8W	-	5 м
CST-220-12EX	геркон	2-х провідне	10 ÷ 110 V AC/DC-230 V AC	-	250 mA	10 VA / 8W	-	12 м
CST-232	геркон	3-х провідне	5 ÷ 30 V AC/DC	PNP	250 mA	10 VA / 8W	Від зміни полярності	2 м
CST-232-5	геркон	3-х провідне	5 ÷ 30 V AC/DC	PNP	250 mA	10 VA / 8W	Від зміни полярності	5 м
CST-232EX	геркон	3-х провідне	5 ÷ 30 V AC/DC	PNP	250 mA	10 VA / 8W	Від зміни полярності	2 м
CST-232-5EX	геркон	3-х провідне	5 ÷ 30 V AC/DC	PNP	250 mA	10 VA / 8W	Від зміни полярності та перенапруги	5 м
CST-332	магніторезистивний	3-х провідне	10 ÷ 27 V DC	PNP	100 mA	6 W	Від зміни полярності та перенапруги	2 м
CST-332-5	магніторезистивний	3-х провідне	10 ÷ 27 V DC	PNP	100 mA	6 W	Від зміни полярності та перенапруги	5 м
CST-332EX	магніторезистивний	3-х провідне	10 ÷ 27 V DC	PNP	100 mA	6 W	Від зміни полярності та перенапруги	2 м
CST-332-5EX	магніторезистивний	3-х провідне	10 ÷ 27 V DC	PNP	100 mA	6 W	Від зміни полярності та перенапруги	5 м
CST-432	геркон	3-х провідне	5 ÷ 30 V AC/DC	PNP-NC	250 mA	10 VA / 8W	Від зміни полярності	2 м
CST-432-5	геркон	3-х провідне	5 ÷ 30 V AC/DC	PNP-NC	250 mA	10 VA / 8W	Від зміни полярності	5 м
CST-432EX	геркон	3-х провідне	5 ÷ 30 V AC/DC	PNP-NC	250 mA	10 VA / 8W	Від зміни полярності	2 м
CST-432-5EX	геркон	3-х провідне	5 ÷ 30 V AC/DC	PNP-NC	250 mA	10 VA / 8W	Від зміни полярності	5 м
CST-532	датчик Холла	3-х провідне	10 ÷ 27 V DC	PNP	100 mA	6 W	Від зміни полярності та перенапруги	2 м
CST-532-5	датчик Холла	3-х провідне	10 ÷ 27 V DC	PNP	100 mA	6 W	Від зміни полярності та перенапруги	5 м
CST-532EX	датчик Холла	3-х провідне	10 ÷ 27 V DC	PNP	100 mA	6 W	Від зміни полярності та перенапруги	2 м
CST-532-5EX	датчик Холла	3-х провідне	10 ÷ 27 V DC	PNP	100 mA	6 W	Від зміни полярності та перенапруги	5 м

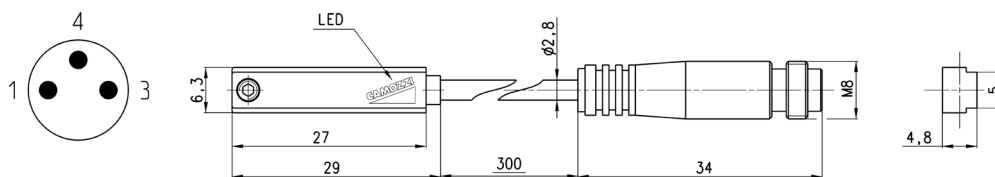
Магнітні датчики положення з роз'ємом M8 для T-slot



Примітка для 2-х провідних з'єднань Мод. CST-250N:
У випадку зміни полярності підключення датчик зберігає працездатність, але світлодіод вмикатися не буде.

Довжина кабелю: 0.3 м

Додаткову інформацію можна знайти в розділі "Магнітні датчики положення".



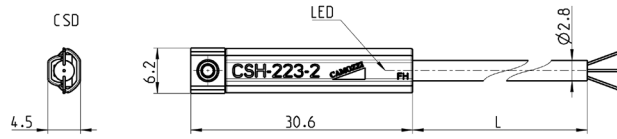
Мод.	Принцип дії	З'єднання	Напруга	Вихід	Макс. струм	Макс. потужність	Захист
CST-250N	геркон	2-х провідне з роз'ємом M8 3 pin	10 ÷ 110 V AC/DC	-	250 mA	10 VA / 8W	-
CST-250NEX	геркон	2-х провідне з роз'ємом M8 3 pin	10 ÷ 110 V AC/DC	-	250 mA	10 VA / 8W	-
CST-262	геркон	3-х провідне з роз'ємом M8 3 pin	5 ÷ 30 V AC/DC	PNP	250 mA	10 VA / 8W	Від зміни полярності
CST-262EX	геркон	3-х провідне з роз'ємом M8 3 pin	5 ÷ 30 V AC/DC	PNP	250 mA	10 VA / 8W	Від зміни полярності
CST-362	магніторезистивний	3-х провідне з роз'ємом M8 3 pin	10 ÷ 27 V DC	PNP	100 mA	6 W	Від зміни полярності та перенапруги
CST-362EX	магніторезистивний	3-х провідне з роз'ємом M8 3 pin	10 ÷ 27 V DC	PNP	100 mA	6 W	Від зміни полярності та перенапруги
CST-562	датчик Холла	3-х провідне з роз'ємом M8 3 pin	10 ÷ 27 V DC	PNP	100 mA	6 W	Від зміни полярності та перенапруги
CST-562EX	датчик Холла	3-х провідне з роз'ємом M8 3 pin	10 ÷ 27 V DC	PNP	100 mA	6 W	Від зміни полярності та перенапруги

Магнітні датчики положення з дво- і трипровідним кабелем для H-slot



Примітка для 2-провідних з'єднань Мод. CSH-223-2, CSH-223-5, CSH-221-2, CSH-221-5:
У випадку зміни полярності підключення датчик зберігає працездатність, але світлодіод вмикатися не буде.

Додаткову інформацію можна знайти в розділі "Магнітні датчики положення".



Мод.	Принцип дії	З'єднання	Напруга	Вихід	Макс. струм	Макс. потужність	Захист	Довжина кабелю (L)
CSH-223-2	геркон	2-х провідне	10 ÷ 30 V AC/DC	-	250 mA	10 VA / 8 W	Від зміни полярності	2 м
CSH-223-5	геркон	2-х провідне	10 ÷ 30 V AC/DC	-	250 mA	10 VA / 8 W	Від зміни полярності	5 м
CSH-223-10	геркон	2-х провідне	10 ÷ 30 V AC/DC	-	250 mA	10 VA / 8 W	Від зміни полярності та перенапруги	10 м
CSH-223-2EX	геркон	2-х провідне	10 ÷ 30 V AC/DC	-	250 mA	10 VA / 8 W	Від зміни полярності та перенапруги	2 м
CSH-223-5EX	геркон	2-х провідне	10 ÷ 30 V AC/DC	-	250 mA	10 VA / 8 W	Від зміни полярності	5 м
CSH-223-10EX	геркон	2-х провідне	10 ÷ 30 V AC/DC	-	250 mA	10 VA / 8 W	Від зміни полярності	10 м
CSH-221-2	геркон	2-х провідне	30 ÷ 230 V AC - 30 ÷ 110 V DC	-	250 mA	10 VA / 8 W	Від зміни полярності	2 м
CSH-221-5	геркон	2-х провідне	30 ÷ 230 V AC - 30 ÷ 110 V DC	-	250 mA	10 VA / 8 W	Від зміни полярності	5 м
CSH-221-2EX	геркон	2-х провідне	30 ÷ 230 V AC - 30 ÷ 110 V DC	-	250 mA	10 VA / 8 W	Від зміни полярності	2 м
CSH-221-5EX	геркон	2-х провідне	30 ÷ 230 V AC - 30 ÷ 110 V DC	-	250 mA	10 VA / 8 W	Від зміни полярності	5 м
CSH-233-2	геркон	3-х провідне	10 ÷ 30 V AC/DC	PNP	250 mA	10 VA / 8 W	Від зміни полярності	2 м
CSH-233-5	геркон	3-х провідне	10 ÷ 30 V AC/DC	PNP	250 mA	10 VA / 8 W	Від зміни полярності	5 м
CSH-233-2EX	геркон	3-х провідне	10 ÷ 30 V AC/DC	PNP	250 mA	10 VA / 8 W	Від зміни полярності	2 м
CSH-233-5EX	геркон	3-х провідне	10 ÷ 30 V AC/DC	PNP	250 mA	10 VA / 8 W	Від зміни полярності	5 м
CSH-334-2	магніторезистивний	3-х провідне	10 ÷ 27 V DC	PNP	250 mA	6 W	Від зміни полярності та перенапруги	2 м
CSH-334-5	магніторезистивний	3-х провідне	10 ÷ 27 V DC	PNP	250 mA	6 W	Від зміни полярності та перенапруги	5 м
CSH-334-2EX	магніторезистивний	3-х провідне	10 ÷ 27 V DC	PNP	250 mA	6 W	Від зміни полярності та перенапруги	2 м
CSH-334-5EX	магніторезистивний	3-х провідне	10 ÷ 27 V DC	PNP	250 mA	6 W	Від зміни полярності та перенапруги	5 м
CSH-433-2	геркон Н.З.	3-х провідне	10 ÷ 30 V AC/DC	PNP	250 mA	10 VA / 8 W	Від зміни полярності та перенапруги	2 м
CSH-433-5	геркон	3-х провідне	10 ÷ 30 V AC/DC	PNP-Н.З.	250 mA	10 VA / 8 W	Від зміни полярності	5 м
CSH-433-2EX	геркон	3-х провідне	10 ÷ 30 V AC/DC	PNP-Н.З.	250 mA	10 VA / 8 W	Від зміни полярності	2 м
CSH-433-5EX	геркон	3-х провідне	10 ÷ 30 V AC/DC	PNP-Н.З.	250 mA	10 VA / 8 W	Від зміни полярності	5 м

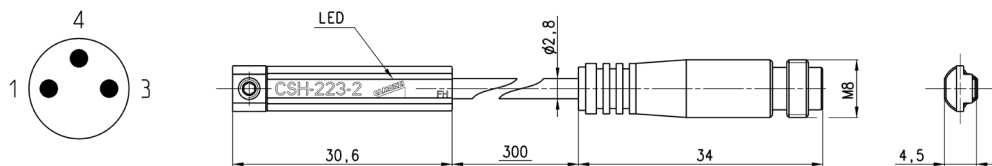
Магнітні датчики положення з роз'ємом M8 для H-slot



Примітка для 2-провідних з'єднань Мод. CSH-253:
У випадку зміни полярності підключення датчик зберігає працездатність, але світлодіод вмикатися не буде.

Довжина кабелю: 0,3 м

Додаткову інформацію можна знайти в розділі "Магнітні датчики положення".

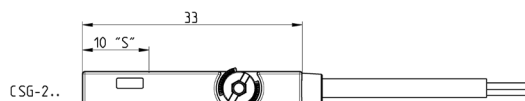
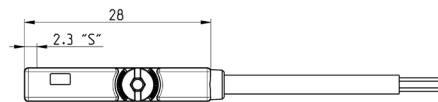


Мод.	Принцип дії	З'єднання	Напруга	Вихід	Макс. струм	Макс. потужність	Захист
CSH-253	геркон Н.В.	2-х провідне з роз'ємом M8 3 pin	10 ÷ 30 V AC/DC	-	250 mA	10 VA / 8 W	Від зміни полярності
CSH-253EX	геркон Н.В.	2-х провідне з роз'ємом M8 3 pin	10 ÷ 30 V AC/DC	-	250 mA	10 VA / 8 W	Від зміни полярності
CSH-263	геркон Н.В.	3-х провідне з роз'ємом M8 3 pin	10 ÷ 30 V AC/DC	PNP	250 mA	10 VA / 8 W	Від зміни полярності
CSH-263EX	геркон Н.В.	3-х провідне з роз'ємом M8 3 pin	10 ÷ 30 V AC/DC	PNP	250 mA	10 VA / 8 W	Від зміни полярності
CSH-364	магніторезистивний	3-х провідне з роз'ємом M8 3 pin	10 ÷ 27 V DC	PNP	250 mA	6 W	Від зміни полярності та перенапруги
CSH-364EX	магніторезистивний	3-х провідне з роз'ємом M8 3 pin	10 ÷ 27 V DC	PNP	250 mA	6 W	Від зміни полярності та перенапруги
CSH-463	геркон Н.З.	3-х провідне з роз'ємом M8 3 pin	10 ÷ 30 V AC/DC	PNP	250 mA	10 VA / 8 W	Від зміни полярності
CSH-463EX	геркон Н.З.	3-х провідне з роз'ємом M8 3 pin	10 ÷ 30 V AC/DC	PNP	250 mA	10 VA / 8 W	Від зміни полярності

Магнітні безконтактні датчики, сертифіковані ATEX «II 3 GD»; T-подібний слот

НОВИНКА

Примітка для 2-провідних з'єднань Мод. CSG-223-2-EX, CSG-223-5-EX, CSG-324-2-EX, CSG-324-5-EX: в разі зміни полярності датчик все ще буде працювати, але світлодіод вмикатися не буде.



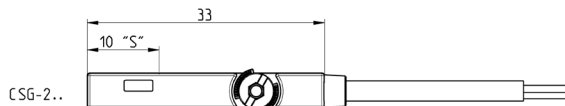
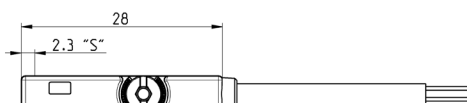
Додаткову інформацію можна знайти в розділі "Магнітні датчики положення".

Мод.	Принцип дії	З'єднання	Напруга	Вихід	Макс. струм	Макс. потужність	Захист	Довжина кабелю (L)	Колір світлодіоду
CSG-223-2-EX	геркон Н.В.	2-х провідне	5 ÷ 30 V AC/DC	-	100 mA	3 W	IP67	2	червоний
CSG-223-5-EX	геркон Н.В.	2-х провідне	5 ÷ 30 V AC/DC	-	100 mA	3 W	IP67	5	червоний
CSG-233-2-EX	геркон Н.В.	3-х провідне	10 ÷ 30 V AC/DC	-	500 mA	10 W	IP67	2	жовтий
CSG-233-5-EX	геркон Н.В.	3-х провідне	10 ÷ 30 V AC/DC	-	500 mA	10 W	IP67	5	жовтий
CSG-324-2-EX	магніторезистивний Н.В.	2-х провідне	10 ÷ 28 V DC	-	50 mA	1.5 W	IP67	2	червоний
CSG-324-5-EX	магніторезистивний Н.В.	2-х провідне	10 ÷ 28 V DC	-	50 mA	1.5 W	IP67	5	червоний
CSG-334-2-EX	магніторезистивний Н.В.	3-х провідне	10 ÷ 28 V DC	PNP	200 mA	5.5 W	IP67	2	жовтий
CSG-334-5-EX	магніторезистивний Н.В.	3-х провідне	10 ÷ 28 V DC	PNP	200 mA	5.5 W	IP67	5	жовтий
CSG-534-2-EX	магніторезистивний Н.В.	3-х провідне	10 ÷ 28 V DC	NPN	200 mA	5.5 W	IP67	2	червоний
CSG-534-5-EX	магніторезистивний Н.В.	3-х провідне	10 ÷ 28 V DC	NPN	200 mA	5.5 W	IP67	5	червоний
CSG-734-2-EX	магніторезистивний Н.З.	3-х провідне	10 ÷ 28 V DC	NPN	200 mA	5.5 W	IP67	2	червоний
CSG-734-5-EX	магніторезистивний Н.З.	3-х провідне	10 ÷ 28 V DC	NPN	200 mA	5.5 W	IP67	5	червоний
CSG-634-2-EX	магніторезистивний Н.З.	3-х провідне	10 ÷ 28 V DC	PNP	200 mA	5.5 W	IP67	2	жовтий
CSG-634-5-EX	магніторезистивний Н.З.	3-х провідне	10 ÷ 28 V DC	PNP	200 mA	5.5 W	IP67	5	жовтий

Магнітні безконтактні датчики, сертифіковані «UL»; T-подібний слот

НОВИНКА

Примітка для 2-провідних з'єднань Мод. CSG-223-2-UL, CSG-223-5-UL, CSG-324-2-UL, CSG-324-5-UL: в разі зміни полярності датчик все ще буде працювати, але світлодіод вмикатися не буде.



Додаткову інформацію можна знайти в розділі "Магнітні датчики положення".

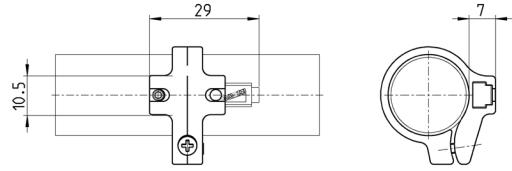
Мод.	Принцип дії	З'єднання	Напруга	Вихід	Макс. струм	Макс. потужність	Захист	Довжина кабелю (L)	Колір світлодіоду
CSG-223-2-UL	геркон	2-х провідне	5 ÷ 30 V AC/DC	-	60 mA	1.8 W	IP67	2	червоний
CSG-223-5-UL	геркон	2-х провідне	5 ÷ 30 V AC/DC	-	60 mA	1.8 W	IP67	5	червоний
CSG-223-10-UL	геркон	2-х провідне	5 ÷ 30 V AC/DC	-	60 mA	1.8 W	IP67	10	червоний
CSG-233-2-UL	геркон	3-х провідне	10 ÷ 30 V AC/DC	-	100 mA	3 W	IP67	2	жовтий
CSG-233-5-UL	геркон	3-х провідне	10 ÷ 30 V AC/DC	-	100 mA	3 W	IP67	5	жовтий
CSG-233-10-UL	геркон	3-х провідне	10 ÷ 30 V AC/DC	-	100 mA	3 W	IP67	5	жовтий
CSG-324-2-UL	магніторезистивний	2-х провідне	10 ÷ 28 V DC	-	40 mA	1.2 W	IP67	2	червоний
CSG-324-5-UL	магніторезистивний	2-х провідне	10 ÷ 28 V DC	-	40 mA	1.2 W	IP67	5	червоний
CSG-334-2-UL	магніторезистивний	3-х провідне	10 ÷ 28 V DC	PNP	100 mA	3 W	IP67	2	жовтий
CSG-334-5-UL	магніторезистивний	3-х провідне	10 ÷ 28 V DC	PNP	100 mA	3 W	IP67	5	жовтий
CSG-534-2-UL	магніторезистивний	3-х провідне	10 ÷ 28 V DC	NPN	100 mA	3 W	IP67	2	червоний
CSG-534-5-UL	магніторезистивний	3-х провідне	10 ÷ 28 V DC	NPN	100 mA	3 W	IP67	5	червоний

Монтажна скоба Мод. S-CST-02..21 для датчиків Серій CST-CSH-CSG

Матеріали:
- технополімер (S-CST-02÷04)



S-CST-02+04 S-CST-18



Мод.	Серії циліндрів	Ø
S-CST-02	23, 24, 25	16
S-CST-03	23, 24, 25	20
S-CST-04	23, 24, 25	25
S-CST-18	23, 24, 25	32

Додаткову інформацію можна знайти в розділі "Магнітні датчики положення".

Напрявні Мод. 45NUT для циліндрів Серії 16, 24, 25

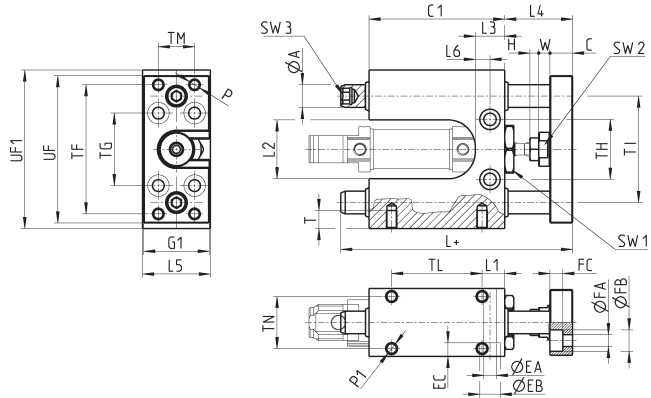


Напрявні підходять для для циліндрів Серії 16, 24 та 25 DIN/ISO 6432, Ø 12 та 16. Напрявні не потребують змащування. Максимально допустимі навантаження наведені на графіку 1 в каталозі "Серія 45. Напрявні"

Для циліндрів Ø 12 та Ø 16 використовуються однакові напрявні.

У комплекті:
1x Кріпильна гайка

Креслення:
+ = додати хід



РОЗМІРИ

Ø	TF	TG	TH	TI	TM	TL	TN	UF1	UF	G1	øA	C1	H	W	C	L	L1	L2	L3	L4	L5	L6	P	P1	T	øEA	øEB	EC	øFA	øFB	FC	SW1	SW2	SW3
12	57	32	26,5	47	16	40	23	70	65	29	10	60	4	5	10	102,5	10	26	13	30	30	6,5	M5	M5	8	5,5	9	5,7	5,5	9,5	5,7	21	13	6
16	57	32	26,5	47	16	40	23	70	65	29	10	60	4	5	10	102,5	10	26	13	30	30	6,5	M5	M5	8	5,5	9	5,7	5,5	9,5	5,7	21	13	6

Напрявні Мод. 45NUT для циліндрів Серії 24, 25

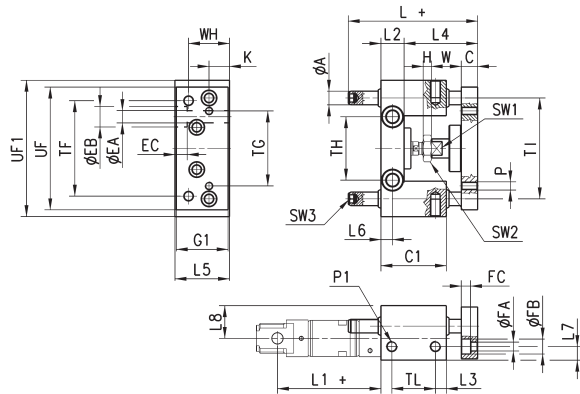


Напрявні підходять для для циліндрів Серії 24 та 25 DIN/ISO 6432, Ø 20 та 25. Напрявні не потребують змащування.

Максимально допустимі навантаження наведені на графіку 1 в каталозі "Серія 45. Напрявні"

У комплекті:
1x Кріпильна гайка

Креслення:
+ = додати хід



РОЗМІРИ

Ø	TF	TG	TH	TI	TL	UF1	UF	G1	øA	WH	C1	H	W	C	K	L	L1	L2	L3	L4	L5	L6	L7	L8	P	P1	øEA	øEB	EC	øFA	øFB	FC	SW1	SW2
20	70	55	46,5	74	32	100	90	38	10	30	48	4	22	12	15	77	71	17	8	48+2	40	8,5	10	24	M6	M8	9	15	9	6,5	11	6,8	13	13
25	70	55	46,5	74	32	100	90	38	10	30	48	6	22	12	15	77	76	17	8	48+2	40	8,5	10	24	M6	M8	9	15	9	6,5	11	6,8	13	17

Напрявні Мод. 45NHT Напрявні для циліндрів Серії 24, 25

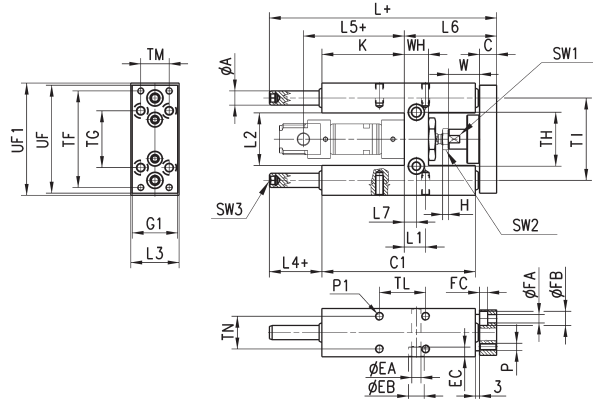


Напрявні підходять для для циліндрів Серії 24 та 25 DIN/ISO 6432, Ø 20 та 25. Напрявні не потребують змащування.

Максимально допустимі навантаження наведені на графіку 3 в каталозі "Серія 45. Напрявні"

У комплекті:
1x Кріпильна гайка

Креслення:
+ = додати хід



РОЗМІРИ

Ø	TF	TG	TH	TI	TL	TM	TN	UF	G1	UF1	φA	WH	C1	H	W	C	K	L	L1	L2	L3	L4	L5	L6	L7	P	P1	T	φEA	φEB	EC	φFA	φFB	FC	SW1	SW2	SW3
20	68	40	38	58	32,5	20	23	76	32	79	10	17	108	4	22	12	58	160	15	37	34	37	71	65	8,5	M5	M6	14	6,5	11	6,8	5,5	10	5,7	13	13	6
25	68	40	38	58	32,5	20	23	76	32	79	10	17	108	6	17	12	58	160	15	37	34	37	76	65	8,5	M5	M6	14	6,5	11	6,8	5,5	10	5,7	13	17	6

Напрявні Мод. 45NHV для циліндрів Серії 24, 25

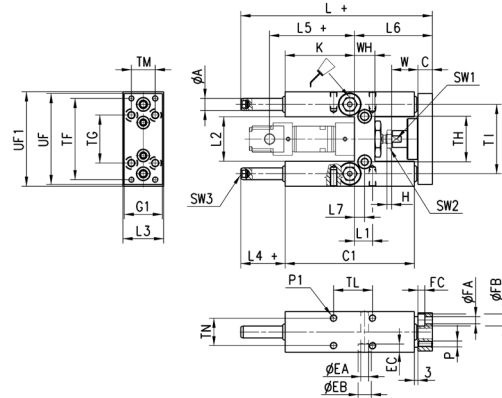


Напрявні підходять для для циліндрів Серії 24 та 25 DIN/ISO 6432, Ø 20 та 25. Напрявні потребують спеціального змащування.

Максимально допустимі навантаження наведені на графіку 2 в каталозі "Серія 45. Напрявні"

У комплекті:
1x Кріпильна гайка

Креслення:
+ = додати хід



РОЗМІРИ

Ø	TF	TG	TH	TI	TL	TM	TN	UF	G1	UF1	φA	WH	C1	H	W	C	K	L	L1	L2	L3	L4	L5	L6	L7	P	P1	T	φEA	φEB	EC	φFA	φFB	FC	SW1	SW2	SW3
20	68	40	38	58	32,5	20	23	76	32	79	10	17	108	4	22	12	58	160	15	37	34	37	71	65	8,5	M5	M6	14	6,5	11	6,8	5,5	10	5,7	13	13	6
25	68	40	38	58	32,5	20	23	76	32	79	10	17	108	6	17	12	58	160	15	37	34	37	76	65	8,5	M5	M6	14	6,5	11	6,8	5,5	10	5,7	13	17	6