

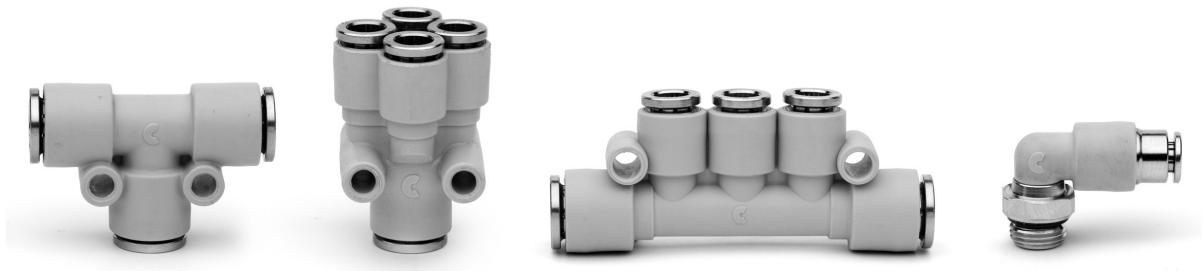
Цангові колектори та фітинги Somrac

Серія 7000

Матеріал: технополімер

Під трубку із зовнішніми діаметрами: 4, 6, 8, 10, 12, 16 мм

Приєднання: метрична різьба (M5, M7),
BSP (G1/8, G1/4, G3/8, G1/2, G3/4)



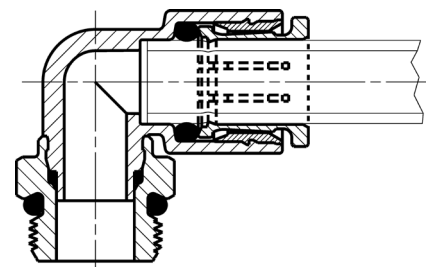
Ці нові моделі виконані з технополімеру, який забезпечує основні технічні характеристики, які вже закладені у фітингах Camozzi.

Ці фітинги забезпечують надвисоку гнучкість в установці, мають малу вагу та легку експлуатацію цанги та внутрішнього ущільнення. Усі матеріали, що використовуються у цих фітингах, за винятком внутрішніх ущільнень, можуть бути перероблені та використані повторно.

ОСНОВНІ ХАРАКТЕРИСТИКИ

Матеріали	корпус – технополімер, цанга – латунь OT58 покрита нікелем, ущільнююче кільце – NBR, вставка латунь OT58
Приєднання	трубна циліндрична різьба ISO 228 (BSP)
Робочий тиск	-0,9 ÷ 16 бар
Трубки для приєднання	поліестер, поліамід, поліетилен, поліуретан, PTFE
Діаметри трубок	∅ 4, 6, 8, 10, 12, 16 мм
Робоче середовище	стиснене повітря (при використанні інших середовищ, будь ласка, звертайтеся до наших інженерів)
Робоча температура	-20°C ÷ 60°C (див. характеристики трубок)

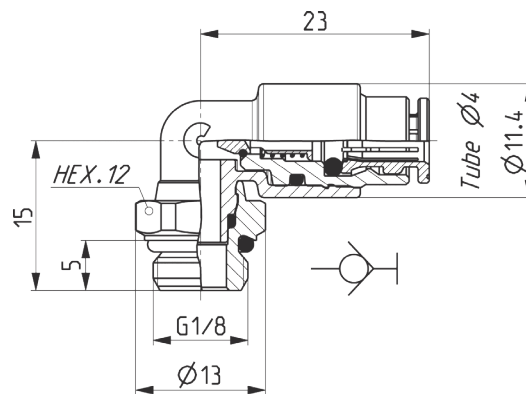
ПРИКЛАД МОНТАЖУ



Фітинг Мод. 7522 4-1/8-LF



З самозапиранням (вбудований зворотний клапан)
Кутовий поворотний під трубку 4 мм
У зборі з ущільнюючим кільцем
Різьба G1/8



ДОДАТКОВІ ХАРАКТЕРИСТИКИ

Тиск	0...16 бар
Матеріал	- пружина: неіржавна сталь - клапан: латунь без покриття - ущільнення клапана: NBR

Фітинг Мод. 7522 6-1/8-LF



З самозапиранням (вбудований зворотний клапан)
Кутовий поворотний під трубку 6 мм
У зборі з ущільнюючим кільцем
Різьба G1/8

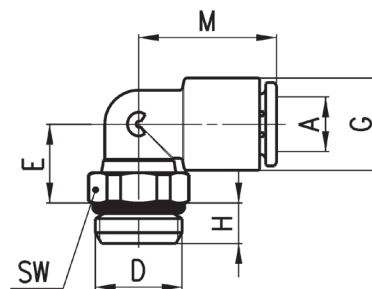
ДОДАТКОВІ ХАРАКТЕРИСТИКИ

Тиск	0...16 бар
Матеріал	- пружина: неіржавна сталь - клапан: латунь без покриття - ущільнення клапана: NBR

Фітинги Мод. 7522



Кутовий поворотний
У зборі з ущільнюючим кільцем

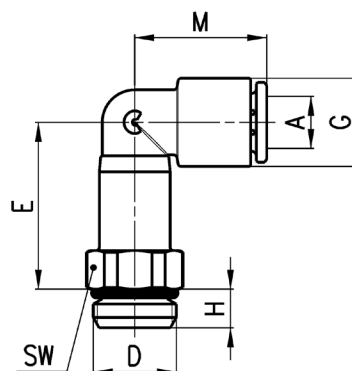


РОЗМІРИ								
Мод.	A	D	E	G	H	M	SW	Вага (г)
7522 4-M5	4	M5	8,5	9,4	3,5	17	9	4
7522 4-M7	4	M7	11	9,4	5	17	12	6
7522 4-1/8	4	G1/8	9	9,4	5	17	12	7
7522 4-1/4	4	G1/4	9	9,4	6	17	14	10
7522 6-M5	6	M5	9,5	11,6	3,5	18,5	9	5
7522 6-M7	6	M7	12	11,6	5	18,5	12	7
7522 6-1/8	6	G1/8	10	11,6	5	18,5	12	8
7522 6-1/4	6	G1/4	10	11,6	6	18,5	14	11
7522 8-1/8	8	G1/8	13,5	13,9	5	20,5	12	11
7522 8-1/4	8	G1/4	12	13,9	6	20,5	14	13
7522 8-3/8	8	G3/8	12,5	13,9	7	20,5	19	21
7522 10-1/4	10	G1/4	14,5	16,1	6	24	14	15
7522 10-3/8	10	G3/8	13,5	16,1	7	24	19	21
7522 10-1/2	10	G1/2	13,5	16,1	8	24	24	30
7522 12-1/4	12	G1/4	16	20,2	6	28	17	20
7522 12-3/8	12	G3/8	15	20,2	7	28	19	25
7522 12-1/2	12	G1/2	15,5	20,2	8	28	24	34
7522 16-1/2	16	G1/2	30	27	8	33,5	24	61
7522 16-3/4	16	G3/4	24	27	9	33,5	30	70

Фітинги Мод. 7526



Кутовий поворотний
У зборі з ущільнюючим кільцем

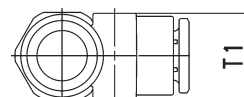
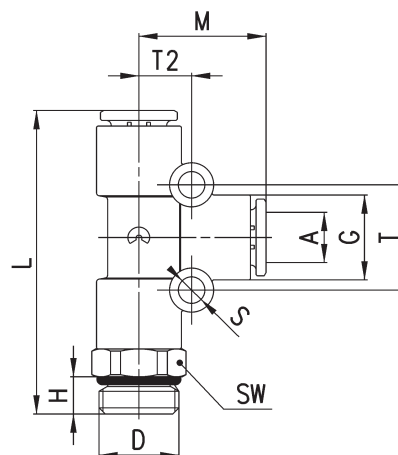


РОЗМІРИ									
Мод.	A	D	E	G	H	M	SW	Bara (r)	
7526 4-1/8	4	G1/8	22	9,4	5	17	12	12	
7526 6-1/8	6	G1/8	23	11,6	5	18,5	12	13	
7526 6-1/4	6	G1/4	23	11,6	5	18,5	14	16	
7526 8-1/8	8	G1/8	29	13,9	5	20,5	12	18	
7526 8-1/4	8	G1/4	27	13,9	6	20,5	14	20	

Фітинги Мод. 7442



Кутовий поворотний
У зборі з ущільнюючим кільцем



РОЗМІРИ												
Мод.	A	D	G	H	L	M	S	T	T1	T2	SW	Bara (r)
7442 4-1/8	4	G1/8	9,4	5	40	16,5	4	13	9,2	6,5	12	11
7442 6-1/8	6	G1/8	11,6	5	44	18,5	4	15	11,4	7,5	12	15
7442 6-1/4	6	G1/4	11,6	6	45	18,5	4	15	11,4	7,5	14	18
7442 8-1/8	8	G1/8	13,9	5	49	20,5	4	17	13,7	8,5	14	23
7442 8-1/4	8	G1/4	13,9	6	49	20,5	4	17	13,7	8,5	17	22
7442 8-3/8	8	G3/8	13,9	7	50,5	20,5	4	17	13,7	8,5	19	29
7442 10-1/4	10	G1/4	16,1	6	57	24	4	16	15,8	8	17	32
7442 10-3/8	10	G3/8	16,1	7	57,5	24	4	16	15,8	8	19	33
7442 12-3/8	12	G3/8	20,2	7	65,5	28	4	19,2	9	9,6	19	51
7442 12-1/2	12	G1/2	20,2	8	66,5	28	4	19,2	9	9,6	24	58
7442 16-1/2	16	G1/2	27	8	71,5	33,5	-	-	-	-	24	80
7442 16-3/4	16	G3/4	27	9	66,5	33,5	-	-	-	-	30	90

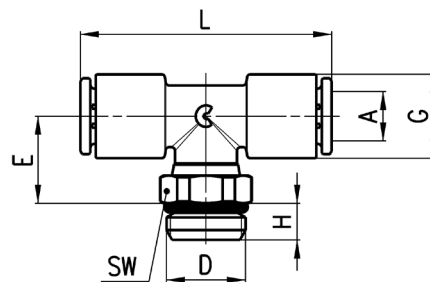
* = модель без монтажних отворів

Фітинги Мод. 7432



Кутовий поворотний
У зборі з ущільнюючим кільцем

РОЗМІРИ									
Мод.	A	D	E	G	H	L	SW	Bara (r)	
7432 4-M5	4	M5	14	9,4	3,5	34	9	7	
7432 4-1/8	4	G1/8	11,5	9,4	5	34	12	9	
7432 6-M5	6	M5	15,5	11,6	3,5	37	9	9	
7432 6-1/8	6	G1/8	13	11,6	5	37	12	11	
7432 6-1/4	6	G1/4	13	11,6	6	37	14	13	
7432 8-1/8	8	G1/8	16	13,9	5	41	12	15	
7432 8-1/4	8	G1/4	14,5	13,9	6	41	14	17	
7432 8-3/8	8	G3/8	15,5	13,9	7	41	19	25	
7432 10-1/4	10	G1/4	18,5	16,1	6	48	14	21	
7432 10-3/8	10	G3/8	17,5	16,1	7	48	19	27	
7432 12-1/4	12	G1/4	31,5	20,2	6	56	20	49	
7432 12-3/8	12	G3/8	30,5	20,2	7	56	20	51	
7432 12-1/2	12	G1/2	30,5	20,2	8	56	24	58	
7432 16-1/2	16	G1/2	30	27	8	67	24	80	
7432 16-3/4	16	G3/4	24	27	9	67	30	90	

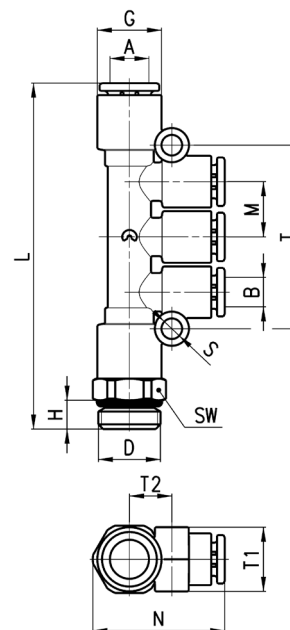


Фітинги Мод. 7542



Кутовий поворотний
У зборі з ущільнюючим кільцем

РОЗМІРИ														
Мод.	A	B	D	G	H	L	M	N	S	SW	T	T1	T2	Bara (r)
7542 6-4-1/8	6	4	G1/8	11,6	5	62,5	9,6	24,5	4	12	32,5	11	7,5	18
7542 6-4-1/4	6	4	G1/4	11,6	6	63,5	9,6	25,5	4	14	32,5	11	7,5	21
7542 8-6-1/8	8	6	G1/8	13,9	5	72	11,5	27,5	4	14	38,2	13,5	9	28
7542 8-6-1/4	8	6	G1/4	13,9	6	72	11,5	27,5	4	14	38,2	13,5	9	26
7542 10-8-1/4	10	8	G1/4	16,1	6	87,5	14,1	31	4	17	45,8	16	10,5	41
7542 10-8-3/8	10	8	G3/8	16,1	7	88	14,1	32	4	19	45,8	16	10,5	42

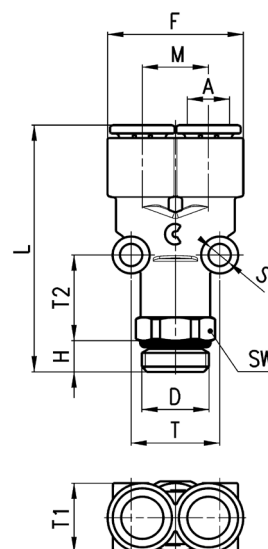


Фітинги Мод. 7562



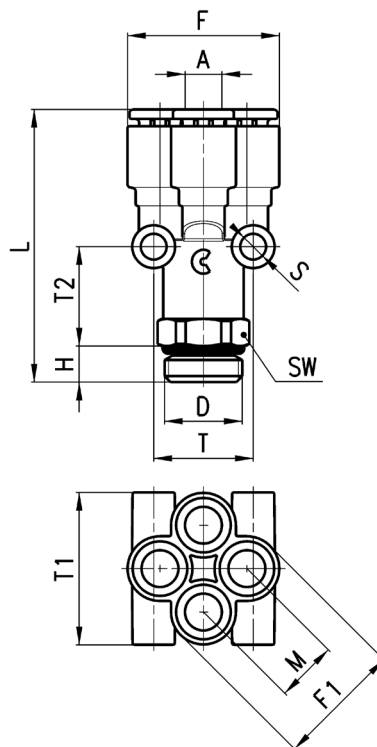
Кутовий поворотний
У зборі з ущільнюючим кільцем

РОЗМІРИ												
Мод.	A	D	F	H	L	M	S	SW	T	T1	T2	Bara (r)
7562 4-1/8	4	G1/8	18,5	5	40,5	9	4	12	12,2	11,6	16,5	13
7562 6-1/8	6	G1/8	23	5	44	11,4	4	14	14,5	14	18,5	15
7562 6-1/4	6	G1/4	23	6	44	11,4	4	14	14,5	14	17,5	29
7562 8-1/8	8	G1/8	27,2	5	47,5	13,5	4	14	17	14	17,5	24
7562 8-1/4	8	G1/4	26,2	6	49	12,7	4	17	16,5	15,5	19,5	30
7562 10-1/4	10	G1/4	31,7	6	55	15,8	4	17	16,5	16	19,5	32
7562 10-3/8	10	G3/8	31,7	7	55,5	15,8	4	19	16,5	16	19	34



Фітинги Мод. 7572

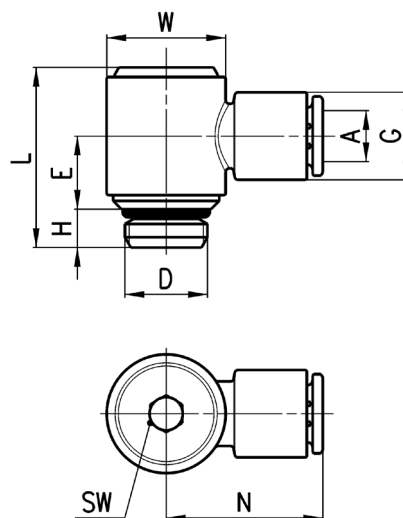
Колектор поворотний
У зборі з ущільнюючим кільцем



РОЗМІРИ													
Мод.	A	D	H	F	F1	L	M	S	SW	T	T1	T2	Bara (r)
7572 4-1/8	4	G1/8	5	20,5	17	40,5	8,3	4	12	14,5	20,5	15	17
7572 4-1/4	4	G1/4	6	20,5	17	41,5	8,3	4	14	14,5	20,5	15	21
7572 6-1/8	6	G1/8	5	25	21	45,5	10,2	4	14	16,5	25	17,5	27
7572 6-1/4	6	G1/4	6	25	21	45,5	10,2	4	14	16,5	25	16,5	25

Фітинги Мод. 7622

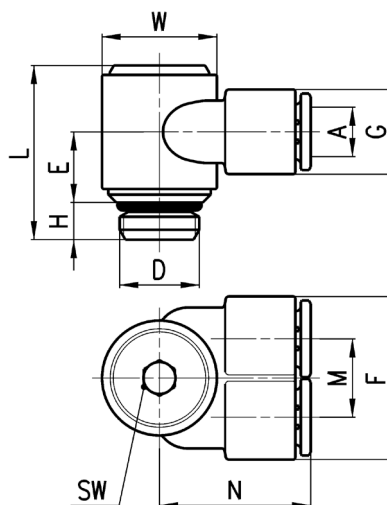
Кутовий поворотний
У зборі з ущільнюючим кільцем



РОЗМІРИ										
Мод.	A	D	E	G	H	L	N	W	SW	Bara (r)
7622 4-1/8	4	G1/8	10	11,6	5	24,5	21	14	4	12
7622 6-1/8	6	G1/8	10	11,6	5	24,5	21	14	4	12
7622 6-1/4	6	G1/4	12,5	11,6	6	28	24,5	18,5	5	25
7622 8-1/8	8	G1/8	10	13,9	5	24,5	22,5	14	4	14
7622 8-1/4	8	G1/4	12,5	13,9	6	28	24,5	18,5	5	26
7622 10-1/4	10	G1/4	12,5	16,1	6	28	27	18,5	5	27
7622 10-3/8	10	G3/8	12,5	16,1	7	29	27	18,5	5	28
7622 12-3/8	12	G3/8	14	20,2	7	33,5	29	22	5	43

Фітинги Мод. 7652

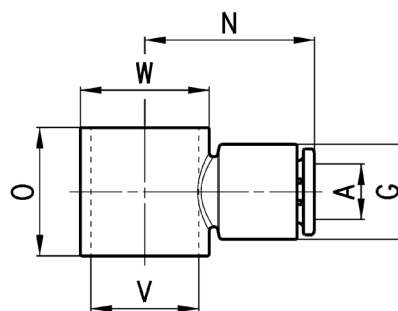
Кутовий поворотний
У зборі з ущільнюючим кільцем



РОЗМІРИ												
Мод.	A	D	E	F	G	H	L	M	N	W	SW	Bara (r)
7652 4-1/8	4	G1/8	10	22,3	11,6	5	24,5	10,7	21	14	4	15
7652 6-1/8	6	G1/8	10	22,3	11,6	5	24,5	10,7	21	14	4	15
7652 6-1/4	6	G1/4	11,5	26,6	11,6	6	28	12,7	24,5	18,5	5	29
7652 8-1/8	8	G1/8	10	26,6	13,9	5	24,5	12,7	22	14	4	18
7652 8-1/4	8	G1/4	11,5	26,6	13,9	6	28	12,7	24,5	18,5	5	30
7652 10-1/4	10	G1/4	11,5	31	16	6	28	15	26,5	18,5	5	33
7652 10-3/8	10	G3/8	11,5	31	16	7	29	15	26,5	18,5	5	34

Фітинги Мод. 7610

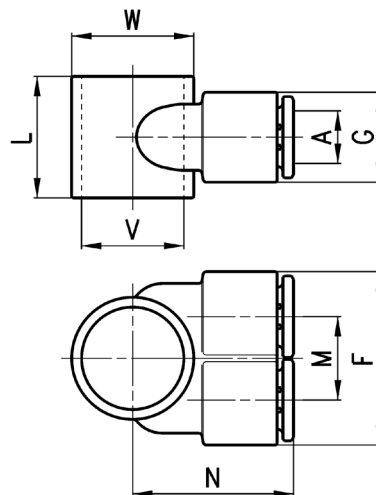
Для збірки з Мод. 7632 02, 7632 03



РОЗМІРИ							
Мод.	A	G	N	O	V	W	Bara (r)
7610 4-1/8	4	11,6	21	15,5	11	14	3
7610 6-1/8	6	11,6	21	15,5	11	14	4
7610 6-1/4	6	13,9	24,5	18,5	15,5	18,5	6
7610 8-1/8	8	13,9	22,5	15,5	11	14	5
7610 8-1/4	8	13,9	24,5	18,5	15,5	18,5	7
7610 10-1/4	10	16,1	27	18,5	15,5	18,5	7
7610 10-3/8	10	20,2	29	22	18	22	11
7610 12-3/8	12	20,2	29	22	18	22	12

Фітинги Мод. 7640

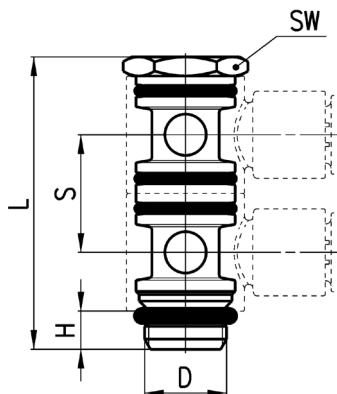
Для збірки з Мод. 7632 02, 7632 03



РОЗМІРИ									
Мод.	A	F	G	L	M	N	V	W	Вага (г)
7640 4-1/8	4	22,3	11,6	15,5	10,7	21	11	14	6
7640 6-1/8	6	22,3	11,6	15,5	10,7	21	11	14	7
7640 6-1/4	6	26,6	13,9	18,5	12,7	24,5	15,5	18,5	9
7640 8-1/8	8	26,6	13,9	15,5	12,7	22	11	14	10
7640 8-1/4	8	26,6	13,9	18,5	12,7	24,5	15,5	18,5	10
7640 10-1/4	10	31	16	18,5	15	26,5	15,5	18,5	13

Фітинги Мод. 7632 02

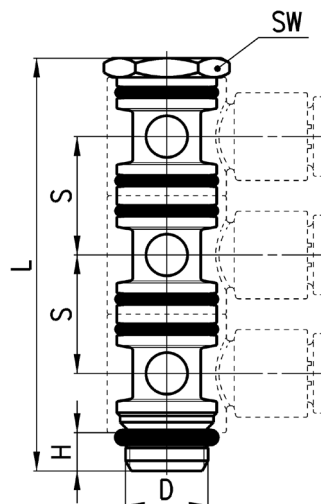
Пустотілі болти
Для збірки з фітингами Мод. 7610, 7640



РОЗМІРИ						
Мод.	D	H	L	S	SW	Вага (г)
7632 02-1/8	G1/8	5	38,5	15,5	13	14
7632 02-1/4	G1/4	6	46	18,5	17	29
7632 02-3/8	G3/8	7	54	22	20	45

Фітинги Мод. 7632 03

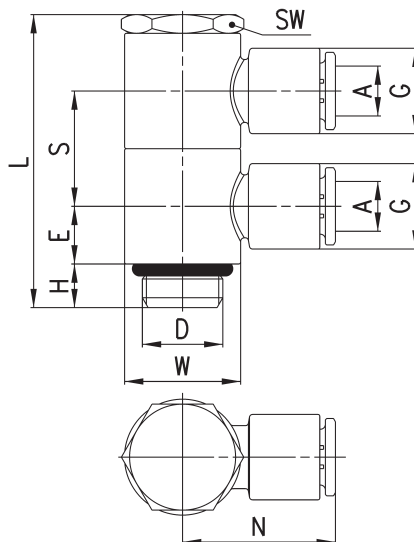
Пустотілі болти
Для збірки з фітингами Мод. 7610, 7640



РОЗМІРИ						
Мод.	D	H	L	S	SW	Вага (г)
7632 03-1/8	G1/8	5	54	15,5	13	18
7632 03-1/4	G1/4	6	64,5	18,5	17	39

Фітинги Мод. 7612 02

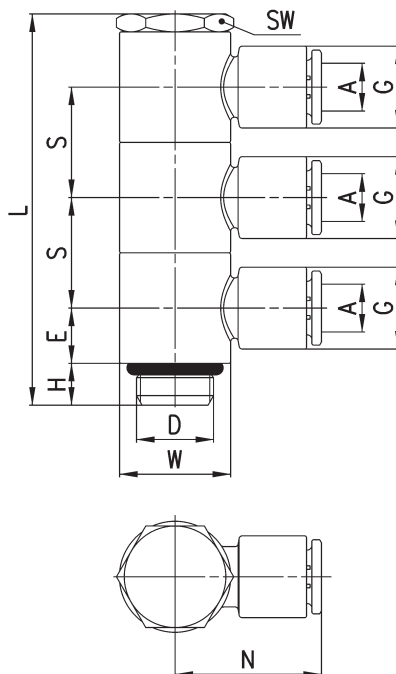
Пустотілі болти з двома сережками



РОЗМІРИ											
Мод.	A	D	E	G	H	L	N	S	W	SW	Bara (r)
7612 02-4-1/8	4	G1/8	7,75	11,6	5	38,5	21	15,5	14	13	21
7612 02-6-1/8	6	G1/8	7,75	11,6	5	38,5	21	15,5	14	13	21
7612 02-6-1/4	6	G1/4	9,25	13,9	6	46	24,5	18,5	18,5	17	40
7612 02-8-1/8	8	G1/8	7,75	13,9	5	38,5	22,5	15,5	14	13	24
7612 02-8-1/4	8	G1/4	9,25	13,9	6	46	24,5	18,5	18,5	17	42
7612 02-10-1/4	10	G1/4	9,25	16,1	6	46	27	18,5	18,5	17	44
7612 02-10-3/8	10	G3/8	11	20,2	7	54	29	22	22	20	67
7612 02-12-3/8	12	G3/8	11	20,2	7	54	29	22	22	20	69

Фітинги Мод. 7612 03

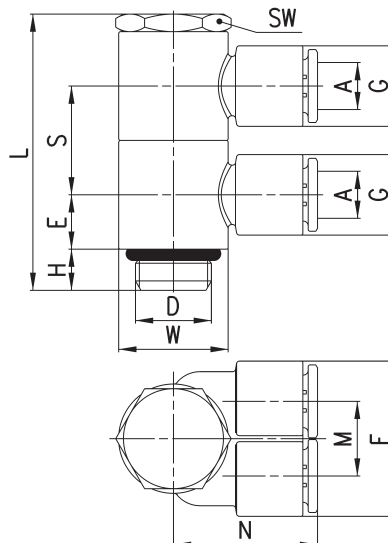
Пустотілі болти з трьома сережками



РОЗМІРИ											
Мод.	A	D	E	G	H	L	N	S	W	SW	Bara (r)
7612 03-4-1/8	4	G1/8	7,75	11,6	5	54	21	15,5	14	13	29
7612 03-6-1/8	6	G1/8	7,75	11,6	5	54	21	15,5	14	13	30
7612 03-6-1/4	6	G1/4	9,25	13,9	6	64,5	24,5	18,5	18,5	17	55
7612 03-8-1/8	8	G1/8	7,75	13,9	5	54	22,5	15,5	14	13	34
7612 03-8-1/4	8	G1/4	9,25	13,9	6	64,5	24,5	18,5	18,5	17	57
7612 03-10-1/4	10	G1/4	9,25	16,1	6	64,5	27	18,5	18,5	17	62

Фітинги Мод. 7642 02

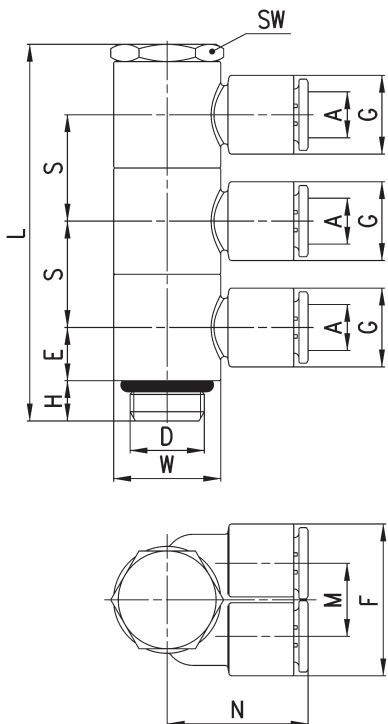
Пустотілі болти з двома подвійними сережками



РОЗМІРИ													
Мод.	A	D	E	F	G	H	L	M	N	S	W	SW	Bara (r)
7642 02-4-1/8	4	G1/8	7,75	22,3	11,6	5	38,5	10,7	21	15,5	14	13	26
7642 02-6-1/8	6	G1/8	7,75	22,3	11,6	5	38,5	10,7	21	15,5	14	13	28
7642 02-6-1/4	6	G1/4	9,25	26,6	13,9	6	46	12,7	24,5	18,5	18,5	17	48
7642 02-8-1/8	8	G1/8	7,75	26,6	13,9	5	38,5	12,7	22	15,5	14	13	33
7642 02-8-1/4	8	G1/4	9,25	26,6	13,9	6	46	12,7	24,5	18,5	18,5	17	50
7642 02-10-1/4	10	G1/4	9,25	31	16	6	46	15	26,5	18,5	18,5	17	56

Фітинги Мод. 7642 03

Пустотілі болти з трьома подвійними сережками

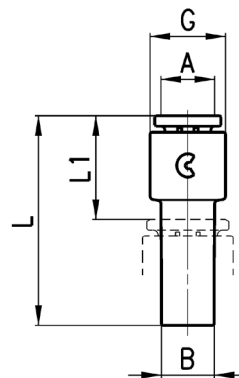


РОЗМІРИ													
Мод.	A	D	E	F	G	H	L	M	N	S	W	SW	Bara (r)
7642 03-4-1/8	4	G1/8	7,75	22,3	11,6	5	54	10,7	21	15,5	14	13	37
7642 03-6-1/8	6	G1/8	7,75	22,3	11,6	5	54	10,7	21	15,5	14	13	39
7642 03-6-1/4	6	G1/4	9,25	26,6	13,9	6	64,5	12,7	24,5	18,5	18,5	17	67
7642 03-8-1/8	8	G1/8	7,75	26,6	13,9	5	54	12,7	22,5	15,5	14	13	47
7642 03-8-1/4	8	G1/4	9,25	26,6	13,9	6	64,5	12,7	24,5	18,5	18,5	17	71
7642 03-10-1/4	10	G1/4	9,25	31	16,1	6	64,5	15	27	18,5	18,5	17	79

Фітинги Мод. 7800



Фітинги перехідні
Для монтажу в цангу

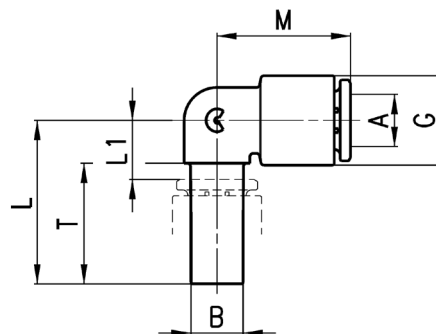


РОЗМІРИ						
Мод.	A	B	G	L1	L	Вара (r)
7800 4-6	4	6	9,4	14,5	29,5	2
7800 4-8	4	8	9,4	14,5	30,5	3
7800 6-8	6	8	11,6	15,5	31,5	4
7800 6-10	6	10	11,6	15,5	34	4
7800 6-12	6	12	11,6	16,5	35,5	4
7800 8-10	8	10	13,9	16,5	35	5
7800 8-12	8	12	13,9	17,5	37	6
7800 10-12	10	12	16,1	18,5	37,5	7
7800 10-14	10	14	16,1	22,5	39	7

Фітинги Мод. 7555



Фітинги перехідні кутові
Для монтажу в цангу

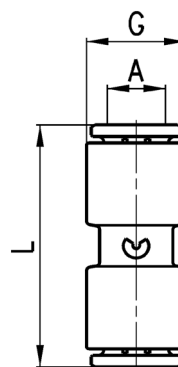


РОЗМІРИ								
Мод.	A	B	G	L	L1	M	T	Вара (r)
7555 4-4	4	4	9,4	21	7	16,5	16,5	2
7555 6-6	6	6	11,6	23	8	18,5	17,5	4
7555 8-8	8	8	13,9	25	9	20,5	18,5	5
7555 10-10	10	10	16,1	28,5	10	24	21	8
7555 12-12	12	12	20,2	32	13	28	23	12

Фітинги Мод. 7580



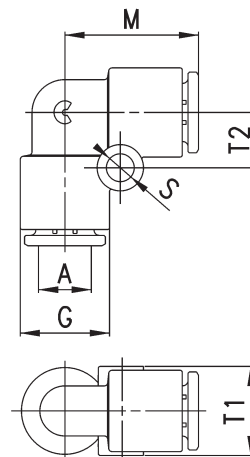
З'єднувачі прямі



РОЗМІРИ				
Мод.	A	G	L	Вара (r)
7580 4	4	9,4	29	4
7580 6	6	11,6	31	6
7580 8	8	13,9	33,5	9
7580 10	10	16,1	38,5	11
7580 12	12	20,2	39,5	18

Фітинги Мод. 7550

З'єднувачі кутові

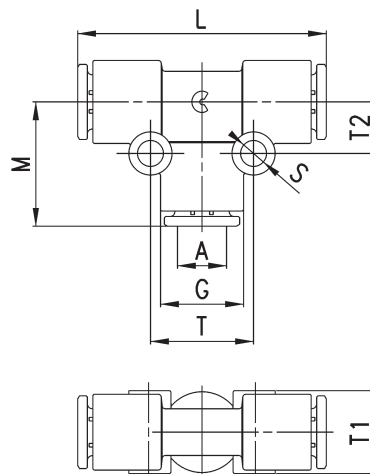


РОЗМІРИ							
Мод.	A	G	M	S	T1	T2	Вага (г)
7550 4	4	9,4	16,5	4	9,2	6,5	4
7550 6	6	11,6	18,5	4	11,4	7,5	6
7550 8	8	13,9	20,5	4	13,7	8,5	9
7550 10	10	16,1	24	4	15,8	8	12
7550 12	12	20,2	28	4	9	9,6	20
7550 16	16	27	33,5	-	-	-	42 *

* = без монтажних отворів

Фітинги Мод. 7540

Трійники

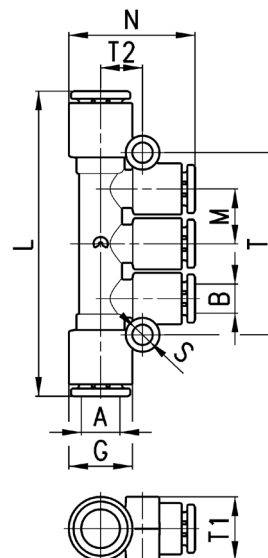


РОЗМІРИ									
Мод.	A	G	L	M	S	T	T1	T2	Вага (г)
7540 4	4	9,2	33	16,5	4	13	9,2	6,5	6
7540 6	6	11,6	37	18,5	4	15	11,4	7,5	9
7540 8	8	13,9	41	20,5	4	17	13,7	8,5	14
7540 10	10	16,1	48	24	4	16	15,8	8	18
7540 12	12	20,2	56	28	4	19,2	9	9,6	30
7540 16	16	27	67	33,5	-	-	-	-	61 *

* = без монтажних отворів

Фітинги Мод. 7545

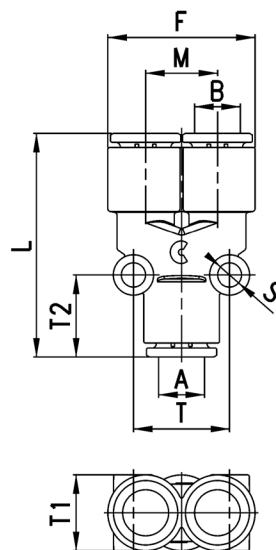
Колектори



РОЗМІРИ											
Мод.	A	B	G	L	M	N	S	T	T1	T2	Вага (г)
7545 6-4	6	4	11,6	55,5	9,6	23,5	4	32,5	11	7,5	12
7545 8-6	8	6	13,9	64	11,5	26,5	4	38,2	13,5	9	18
7545 10-8	10	8	16,1	78,5	14,1	30	4	45,8	16	10,5	27

Фітинги Мод. 7560

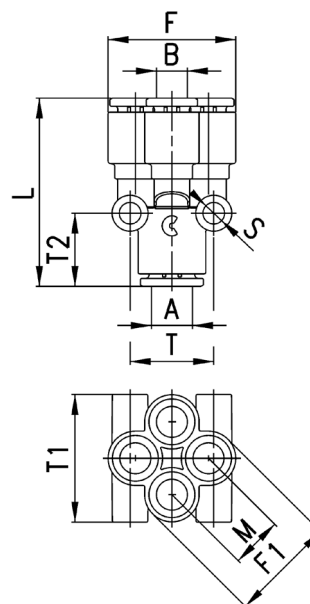
Трійники



РОЗМІРИ										
Мод.	A	B	F	L	M	S	T	T1	T2	Bara (r)
7560 4	4	4	18,2	33	9	4	10,8	9,5	13	6
7560 6	6	6	23	35	11,4	4	14,5	11,5	13,5	9
7560 8	8	8	27,2	39,5	13,5	4	17	14	14,5	15
7560 10	10	10	31,7	46	15,8	4	16,5	16	16,5	19
7560 6-4	6	4	18,5	33,5	9	4	12,2	11,6	14,5	7
7560 8-6	8	6	23	36	11,4	4	14,5	14	15,5	11
7560 10-8	10	8	26,2	40	12,7	4	16,5	15,5	16	16

Фітинги Мод. 7575

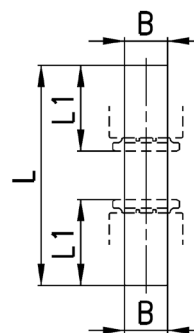
Колектори



РОЗМІРИ											
Мод.	A	B	F	F1	L	M	S	T	T1	T2	Bara (r)
7575 6-4	6	4	20,5	17	33,5	8,3	4	14,5	20,5	13,5	12
7575 8-6	8	6	25	21	37	10,2	4	16,5	25	14,5	17

Фітинги Мод. 7950

З'єднувачі
Для монтажу в цангу



РОЗМІРИ				
Мод.	B	L	L1	Bara (r)
7950 4	4	37	14	1
7950 6	6	39	15	1
7950 8	8	41	16	1
7950 10	10	44	18,5	1
7950 12	12	49	19	1