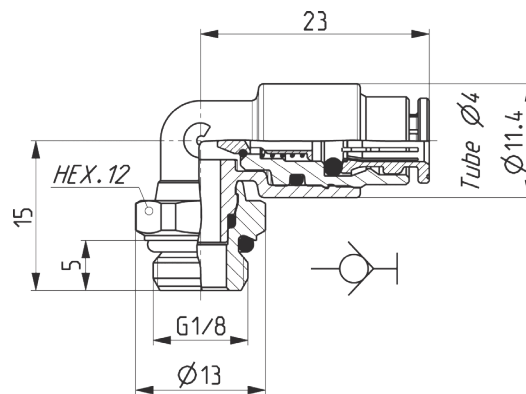


Фітинг Мод. 7522 4-1/8-LF



З самозапиранням (вбудований зворотний клапан)
Кутовий поворотний під трубку 4 мм
У зборі з ущільнюючим кільцем
Різьба G1/8



ДОДАТКОВІ ХАРАКТЕРИСТИКИ

Тиск	0...16 бар
Матеріал	- пружина: неіржавна сталь - клапан: латунь без покриття - ущільнення клапана: NBR

Фітинг Мод. 7522 6-1/8-LF



З самозапиранням (вбудований зворотний клапан)
Кутовий поворотний під трубку 6 мм
У зборі з ущільнюючим кільцем
Різьба G1/8

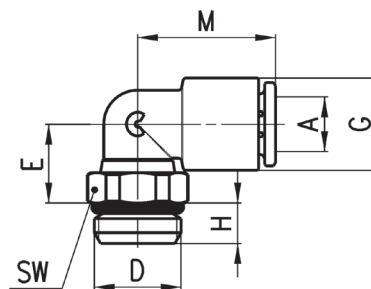
ДОДАТКОВІ ХАРАКТЕРИСТИКИ

Тиск	0...16 бар
Матеріал	- пружина: неіржавна сталь - клапан: латунь без покриття - ущільнення клапана: NBR

Фітинги Мод. 7522



Кутовий поворотний
У зборі з ущільнюючим кільцем



РОЗМІРИ								
Мод.	A	D	E	G	H	M	SW	Вага (г)
7522 4-M5	4	M5	8,5	9,4	3,5	17	9	4
7522 4-M7	4	M7	11	9,4	5	17	12	6
7522 4-1/8	4	G1/8	9	9,4	5	17	12	7
7522 4-1/4	4	G1/4	9	9,4	6	17	14	10
7522 6-M5	6	M5	9,5	11,6	3,5	18,5	9	5
7522 6-M7	6	M7	12	11,6	5	18,5	12	7
7522 6-1/8	6	G1/8	10	11,6	5	18,5	12	8
7522 6-1/4	6	G1/4	10	11,6	6	18,5	14	11
7522 8-1/8	8	G1/8	13,5	13,9	5	20,5	12	11
7522 8-1/4	8	G1/4	12	13,9	6	20,5	14	13
7522 8-3/8	8	G3/8	12,5	13,9	7	20,5	19	21
7522 10-1/4	10	G1/4	14,5	16,1	6	24	14	15
7522 10-3/8	10	G3/8	13,5	16,1	7	24	19	21
7522 10-1/2	10	G1/2	13,5	16,1	8	24	24	30
7522 12-1/4	12	G1/4	16	20,2	6	28	17	20
7522 12-3/8	12	G3/8	15	20,2	7	28	19	25
7522 12-1/2	12	G1/2	15,5	20,2	8	28	24	34
7522 16-1/2	16	G1/2	30	27	8	33,5	24	61
7522 16-3/4	16	G3/4	24	27	9	33,5	30	70