

Фітинги для розпилення водяного туману Серія 6000M

Новинка

Зовнішній діаметр трубопроводу: 1/4, 3/8, 1/2 дюйми
Різьба на фітингу: 1/4, 3/8, 1/2 NPTF; 12/24 UNC; 10/24 UNC;
9/16-24 UNEF



Фітинги Серії 6000M були розроблені та виготовлені для зрошення водяною парою.

В них вкручується спеціальне сопло, здатне розбивати краплю води під тиском на дрібні частки.

Ця нова Серія є модифікацією Серії 6000 з деякими конструктивними змінами та додатковими аксесуарами.

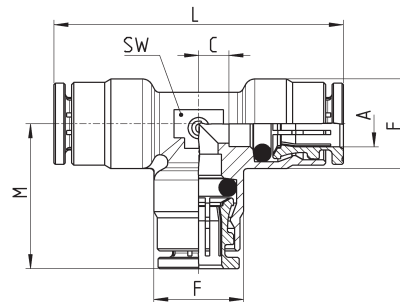
Швидкороз'ємне з'єднання при коректному монтажі трубки та різьбове з'єднання з необхідним моментом затягування гарантують роботу цих фітингів при надвисокому тиску.

ОСНОВНІ ХАРАКТЕРИСТИКИ

Матеріали	корпус та цанга: нікельована латунь ущільнення O-Ring: NBR
Різьба	1/4, 3/8, 1/2 NPTF; 12/24 UNC; 10/24 UNC; 9/16-24 UNEF
Тиск	-0,9 бар ÷ 80 бар (див. трубопроводи)
Приєднувальні трубопроводи	Rilsan® поліамід 11 (PA11) поліамід 12 (PA12) металеві трубопроводи (будь ласка, уточніть інформацію у технічних фахівців компанії)
Діаметри	1/4" (Ø 6,35), 3/8" (Ø 9,53), 1/2" (Ø 12,7)
Робоче середовище	вода та стиснене повітря (для отримання додаткової інформації, будь ласка, зв'яжіться з нашим технічним відділом)
Температура	-20°C ÷ 80°C (див. характеристики трубопроводів, що використовуються)

Фітинги Мод. M6540

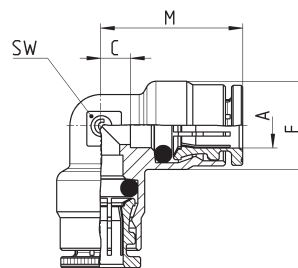
Т-подібний розгалужувач



РОЗМІРИ							
Мод.	A	C	F	L	M	SW	Bara (r)
M6540 04-00	1/4	4	12.7	40	20	9	23
M6540 06-00	3/8	6	16.5	53	26	13	48
M6540 08-00	1/2	7.1	19.5	53	26.5	15	54

Фітинги Мод. M6550

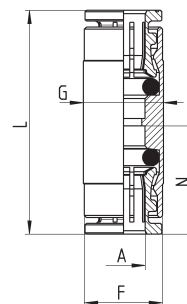
Кутовий перехідник



РОЗМІРИ						
Мод.	A	C	F	M	SW	Bara (r)
M6550 04-00	1/4	4	12.7	20	9	16
M6550 06-00	3/8	6	16.5	26	13	35
M6550 08-00	1/2	7.1	19.5	26.5	15	40

Фітинги Мод. M6580

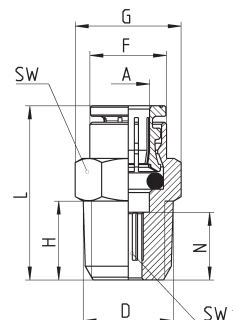
Прямий з'єднувач



РОЗМІРИ						
Мод.	A	F	G	L	N	Bara (r)
M6580 04-00	1/4	11.7	12	33.5	16.2	15
M6580 06-00	3/8	15.4	17	41	20	38
M6580 08-00	1/2	18.3	19	39.5	19.2	36

Фітинги Мод. M6510

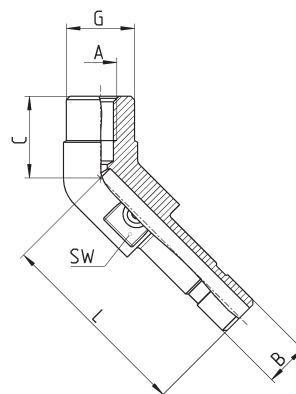
NPTF різьба, прямий



РОЗМІРИ										
Мод.	A	D	C	F	G	H	L	SW	SW1	Bara (r)
M6510 04-04	1/4	1/4	10.3	11.7	16	12	26.5	14	4	19
M6510 04-06	1/4	3/8	10.8	11.7	22	12	27	19	4	36
M6510 06-06	3/8	3/8	9	15.4	22	12	29	19	7	34
M6510 06-08	3/8	1/2	9.5	15.4	25.5	15.5	29.5	22	7	50
M6510 08-08	1/2	1/2	10.8	18.3	25.5	15.5	30	22	10	44

Фітинги Мод. М6103

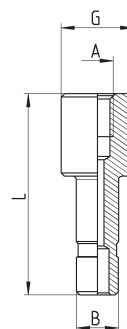
45° кутовий адаптер з виходом під сопло



РОЗМІРИ							
Мод.	A	B	C	G	L	SW	Bara (г)
M6103 04-32-S02	10/24 UNC	1/4	12	10	29	11	13

Фітинги Мод. М6953

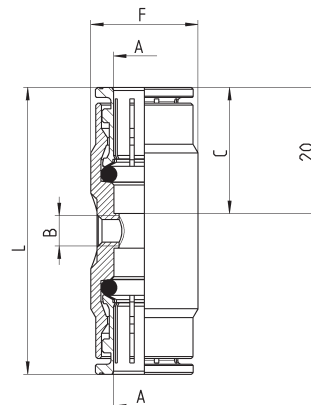
Прямий адаптер з виходом під сопло



РОЗМІРИ					
Мод.	A	B	G	L	Bara (г)
M6953 04-32-S02	10/24 UNC	1/4	11	30.5	19

Фітинги Мод. М6580 06...S0...

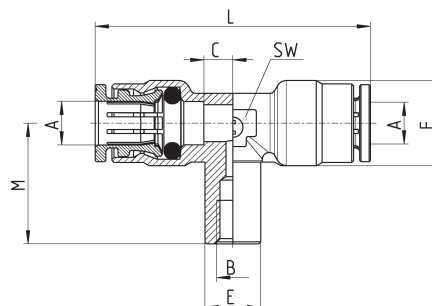
Прямий з'єднувач з отвором під сопло



РОЗМІРИ						
Мод.	A	B	C	F	L	Bara (г)
M6580 06-00-S01	3/8	10/24 UNC	20	17	45.5	43
M6580 06-00-S02	3/8	12/24 UNC	20	17	46.5	44

Фітинги Мод. М6540 04...S01

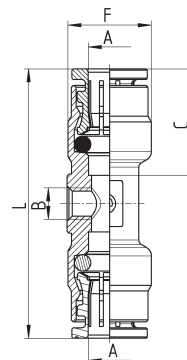
T-подібний подовжувач з виведенням під сопло



РОЗМІРИ								
Мод.	A	B	C	E	F	M	L	Bara (г)
M6540 04-10/24-UNC-S01	1/4	10/24 UNC	4.3	8.3	12.7	18	41	23

Фітинги Мод. M6540 04...S02

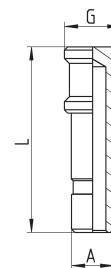
Подовжувач з виведенням під сопло



РОЗМІРИ						
Мод.	A	B	C	F	L	Вага (г)
M6540 04-10/24-UNC-S02	1/4	10/24 UNC	16.2	12.7	41	18

Фітинги Мод. M6900

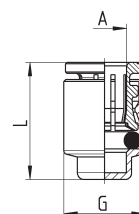
Заглушка у цангове з'єднання



РОЗМІРИ				
Мод.	A	L	G	Вага (г)
M6900 04-0T	1/4	28	8.5	6
M6900 06-0T	3/8	33	11.5	10

Фітинги Мод. M6750

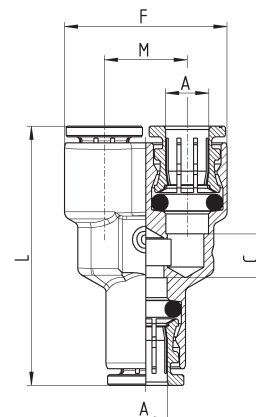
Заглушка для трубопроводу



РОЗМІРИ				
Мод.	A	G	L	Вага (г)
M6750 04-00	1/4	12	17	6
M6750 06-00	3/8	15.3	21	12
M6750 08-00	1/2	18.2	20	14

Фітинги Мод. M6560

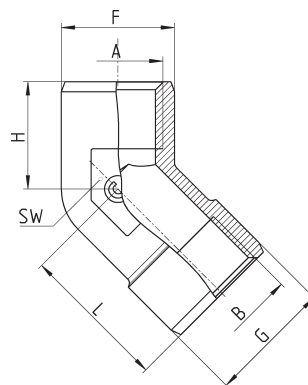
Y-подібний розгалужувач



РОЗМІРИ						
Мод.	A	C	F	L	M	Вага (г)
M6560 02-00	1/8	5	18	33	9	21
M6560 53-00	5/32	5	18	33	9	18
M6560 04-00	1/4	6.5	24.5	39	12.5	29

Фітинги Мод. M2103

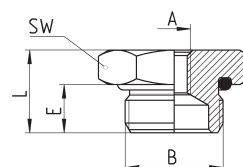
45° кутовий різьбовий перехідник



РОЗМІРИ								
Мод.	A	B	F	G	H	L	SW	Вага (г)
M2103 04-9/16-24-UNEF	1/4	9/16-24-UNEF	17	18.5	16	22	17	35

Фітинги Мод. M2532

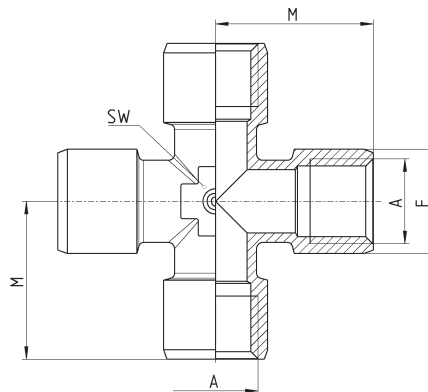
Перехідник з виходом під сопло



РОЗМІРИ						
Мод.	A	B	E	L	SW	Вага (г)
M2532 9/16-24-UNEF-10/24-UNC	10/24 UNC	9/16-24 UNEF	7	12	19	16

Фітинги Мод. M2033

Хрестоподібний розгалужувач з внутрішньою різьбою



РОЗМІРИ					
Мод.	A	F	M	SW	Вага (г)
M2033 04-00	1/4	16.5	25	14	59
M2033 06-00	3/8	20	26.5	16	83

Трубопроводи високого тиску

Трубопровід поліамід PA11 Rilsan® Мод. TRSR



Колір: чорний

Мод.	D/d	Макс. тиск при 23°C	Вага	Радіус вигину	Бухта
TRSR 6,35/3,2	6,35/3,2	87 бар	24.3 г/м	40 мм	100 м

Трубопровід поліамід PA12 Мод. TSR



Колір: чорний

Мод.	D/d	Макс. тиск при 23°C	Вага	Радіус вигину	Бухта
TSR 9,53/5	9,53/5	87 бар	54.3 г/м	120 мм	100 м
TSR 12,7/7	12,7/7	87 бар	89 г/м	120 мм	100 м

Ножиці для трубопроводів Мод. PNZ та PNZP

Змінні леза для Мод. PNZ можна замовити окремо.
Ножиці Мод. PNZP у пластиковому корпусі.



Мод. PNZ

Мод. PNZP

Мод.	
PNZ-12	максимальний діаметр трубки 12 мм
PNZP-12	максимальний діаметр трубки 12 мм

Знімач для трубопроводів Мод. SP



Комплект ключів для роз'єднання
трубопроводів діаметрами від 5/32" до 1/2".

Мод.
SP