

# Колектори Серія МХ

Приєднання МХ2: G1/2; МХ3: G1  
Модульний тип



- » Компактний дизайн
- » Версія зі зворотним клапаном VNR або без нього
- » Реле тиску замовляється окремо

Колектор використовується для отримання додаткових виходів підготовленого повітря. У разі необхідності розділення контурів з маслорозпиленням і без, використовується колектор зі зворотним клапаном.

Серія МХ дозволяє реалізувати безліч рішень для різних галузей і гарантує скорочення часу монтажу, економію простору і вартості.

На сайті Camozzi <http://catalogue.camozzi.com> доступний конфігуратор, що дозволяє підібрати відповідне рішення, вибираючи окремі пристрої або склавши збірку БПП.

## ОСНОВНІ ХАРАКТЕРИСТИКИ

Конструкція	модульна, компактна, мембранного типу
Матеріали	див. ТАБЛИЦЮ МАТЕРІАЛІВ (розділ 1.45.02)
Приєднання	МХ2: G1/2 МХ3: G1
Орієнтація	у будь-якому положенні
Кріплення	в магістралі, на стіні (використовуючи кронштейн)
Робоча температура	-5°C ÷ 50°C при 16 бар (при негативних температурах використовувати осушене повітря) -5°C ÷ 60°C при 10 бар (при негативних температурах використовувати осушене повітря)
Робочий тиск	0 ÷ 16 бар
Номінальні витрати при P = 6 бар з ΔP = 1 бар	МХ2-1/2-B00 = 6800 Нл/хв МХ2-1/2-B01 = 5700 Нл/хв МХ3-1-B00 = 14500 Нл/хв МХ3-1-B01 = 10500 Нл/хв

## КОДУВАННЯ

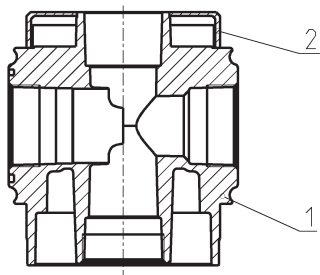
<b>МХ</b>	<b>2</b>	<b>-</b>	<b>1/2</b>	<b>-</b>	<b>В</b>	<b>00</b>	<b>-</b>	<b>ЛН</b>
-----------	----------	----------	------------	----------	----------	-----------	----------	-----------

<b>МХ</b>	СЕРІЯ
<b>2</b>	РОЗМІРИ: 2 = G1/2 3 = G1
<b>1/2</b>	ПРИЄДНАННЯ: 1/2 = G1/2 1 = G1
<b>В</b>	КОЛЕКТОР
<b>00</b>	ВИКОНАННЯ: 00 = без зворотного клапану (стандарт) 01 = зі зворотним клапаном 02 = без зворотного клапану, з ущільненнями на вхідному і вихідному фланці
<b>ЛН</b>	НАПРЯМ ПОТОКУ: = зліва направо (стандарт) ЛН = справа наліво

КОЛЕКТОРИ СЕРІЯ МХ

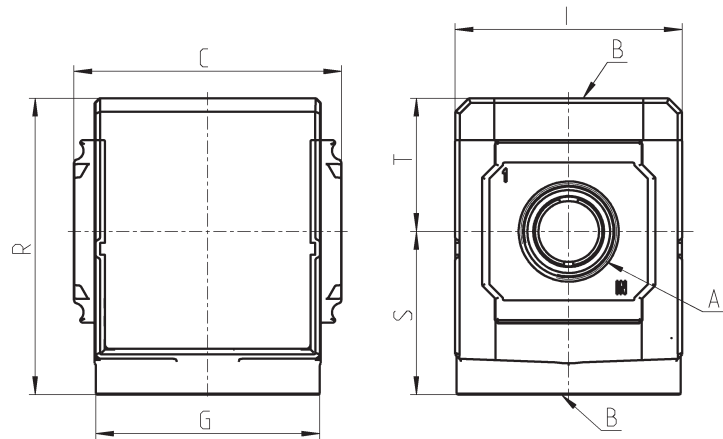
Для збірки окремих компонентів з кріпильними фланцями або для пристінного монтажу, див. розділ "Блоки підготовки повітря. Серія МХ. Модульна збірка" (1.50.01)

## Колектор Серія МХ - матеріали

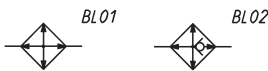


ДЕТАЛЬ	МАТЕРІАЛИ
<b>1 = Корпус</b>	Алюміній
<b>2 = Кришка</b>	Поліацеталь
<b>Ущільнення</b>	NBR

## Колектор Серія МХ - розміри



BL01 = колектор без зворотного клапану  
BL02 = колектор зі зворотним клапаном



Мод.	A	B	C	G	I	R	S	T	Вага (кг)
<b>MX2-1/2-B*</b>	G1/2	G1/2	70	65	68	86	47,5	38,5	0,4
<b>MX3-1-B*</b>	G1	G1	89,5	75	76	99	54,5	44,5	0,6

\* Примітка до таблиці:  
для завершення коду див. таблицю кодування

## Використання колектора МХ...- В02

Колектор з двома ущільнюючими кільцями застосовується у разі потреби отримання двох різних вихідних тисків із БПП при наявності одного значення вхідного тиску.

