

КАТАЛОГ 2022



## ФІТИНГИ ТА АКСЕСУАРИ З НЕІРЖАВНОЇ СТАЛІ



# ЛАСКАВО ПРОСИМО ДО CAMOZZI AUTOMATION

Компанія Camozzi Automation є світовим лідером у галузі проектування та виробництва компонентів, систем, технологій керування переміщенням та контролю рідких та газоподібних середовищ для промислової автоматизації, транспорту та медицини.



**Штаб-квартира в Україні**  
Центральний відділ продажу  
Технічна підтримка  
04080, м. Київ  
вул. Кирилівська, 1-3, секція "Д"  
+38 (044) 536 95 20  
kyiv@camozzi.ua

**Виробництво**  
07402, смт Калинівка  
Броварський р-н  
вул. Лісова, 60А  
+38 (044) 390 00 38

## Зміст

### 1 Швидкороз'ємні фітинги

Серія X6000	6
-------------	---

### 2 Універсальні фітинги

Серія X1000	11
-------------	----

### 3 Трубні фітинги, аксесуари та заглушки з неіржавної сталі

Серія X2000	14
-------------	----

### 4 Дроселі, автоматичні клапани та глушники

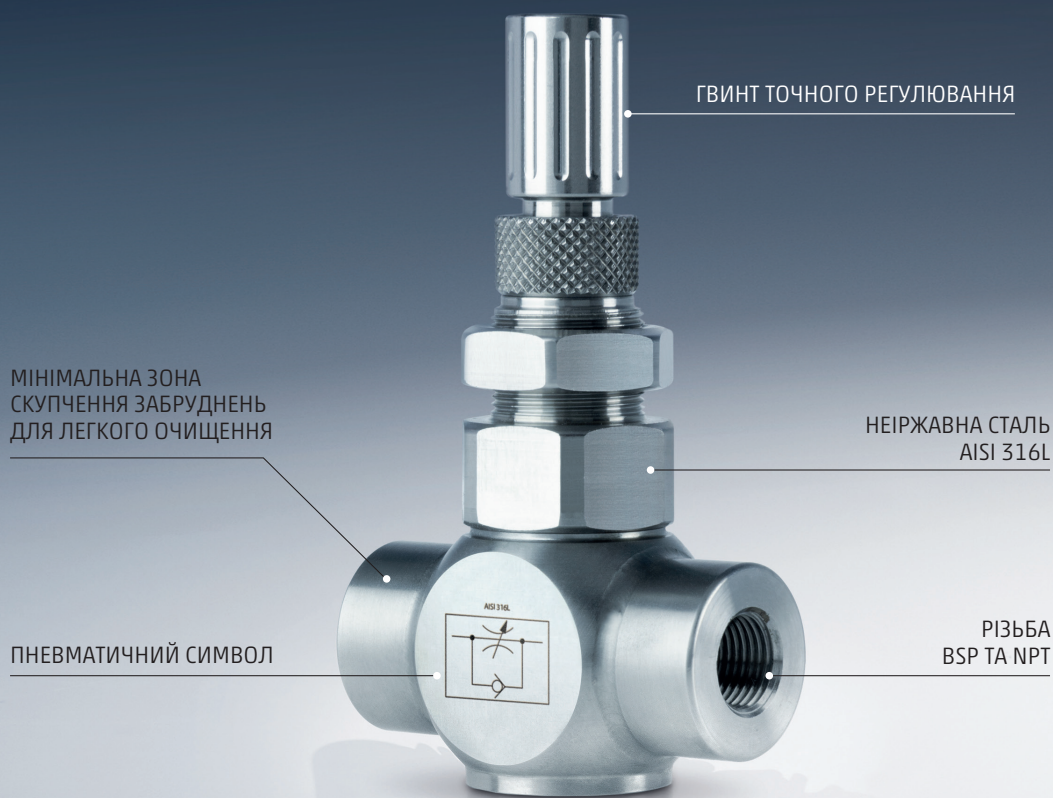
Дроселі Серії XSCU, XSCO, XMFU та XMFO	19
Дроселі Серії XRFU та XRFO	21
Клапан швидкого вихлопу Серія XVSC	23
Зворотний клапан Серія XVNR	24
Глушники	25

### 5 Кульові крани

Крани кульові MINI Серія X29	26
------------------------------	----



# ФІТИНГИ ТА АКСЕСУАРИ З НЕІРЖАВНОЇ СТАЛІ РІШЕННЯ ДЛЯ АГРЕСИВНИХ РІДКИХ І ГАЗОПОДІБНИХ СЕРЕДОВИЩ



Компанія Camozzi розширила сімейство пневматичних та рідинних з'єднань новою лінійкою фітінгів та аксесуарів із неіржавної сталі 316L. Ця лінійка підходить для промислових областей застосування, які вимагають надійних рішень, стійких до високих робочих температур, а також має високу стійкість до корозії та забруднення.

Повний асортимент налічує аксесуари для фітінгів, швидкокороз'ємні та універсальні фітінги, дроселі, глушники та кульові крани в різних версіях та розмірах для задоволення найрізноманітніших потреб залежно від областей застосування.

Всі ці варіанти виробів гарантують безпечне та надійне з'єднання у різноманітних умовах експлуатації.

Виготовлена повністю з неіржавної сталі, ця лінійка ідеально підходить для застосування у харчовій, фармацевтичній, хімічній, медичній та косметичній промисловостях, де гігієна, надійність та хімічна стійкість є ключовими характеристиками, необхідними для запобігання поломкам або аварійного технічного обслуговування внаслідок корозії.





## Області застосування:

- Харчова промисловість
- Хімічна промисловість
- Фармацевтична промисловість
- Медицина
- Системи лазерного різання
- Системи фарбування та покриття
- Системи терморегулювання



## ПЕРЕВАГИ



**Висока стійкість до агресивних рідких та газоподібних середовищ**



**Сертифікація NSF для підприємств харчової промисловості**

Більш детальну інформацію див. у списках продуктів і послуг NSF



**Простота підключення та відключення**



**Хімічна стійкість до корозії**



**Стійкість до ударів та механічних впливів**

# Швидкороз'ємні фітинги з неіржавної сталі 316L Серія Х6000



ШВИДКОРОЗ'ЄМНІ ФІТИНГИ З НЕІРЖАВНОЇ СТАЛІ 316L



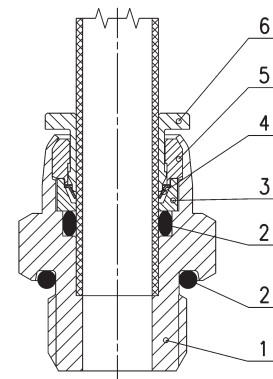
У фітингах Серії Х6000 використовується система, що забезпечує просте та швидке з'єднання та роз'єднання при збереженні високої продуктивності та якості.

Корпус із неіржавної сталі гарантує правильну роботу навіть з агресивними рідкими та газоподібними середовищами.

## ОСНОВНІ ХАРАКТЕРИСТИКИ

Діаметри	Ø 4 - 6 - 8 - 10 - 12 мм	
Різьба	трубна конічна ISO 7 (BSPT) трубна циліндрична ISO 228 (BSPP)	
Температура	-15°C ÷ +150°C ПРИМІТКА: для більш ефективного використання фітингу рекомендуємо ознайомитися з технічними характеристиками трубопроводів	
Трубка для приєднання	PA6, PA11, PA12, поліуретан (PU), поліетилен (PE), PTFE, FEP	
Робоче середовище	стиснене повітря, харчові рідини, питна вода, всі рідкі та газоподібні середовища, сумісні з матеріалами компонентів фітингу	
Матеріали	1 = корпус 2 = ущільнення 3 = стопорне кільце 4 = цанга 5 = стопорна втулка 6 = випускна втулка	неіржавна сталь 316L FKM (для харчової промисловості) неіржавна сталь 316L неіржавна сталь 301 неіржавна сталь 316L неіржавна сталь 316L
Номинальний тиск	макс. 20 бар (див. характеристики трубопроводу)	

## ПРИКЛАД МОНТАЖУ

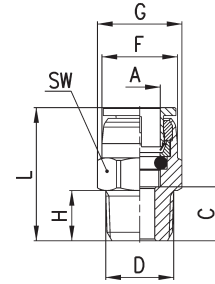




## Фітинги Мод. Х6510



Метрична різьба BSPT, з зовнішньою різьбою

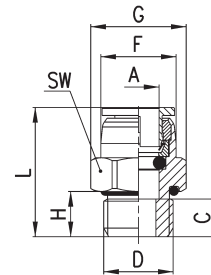


РОЗМІРИ								
Мод.	A	D	C	F	G	H	L	SW
X6510 4-1/8	4	R1/8	8	9.7	-	8	20.5	10
X6510 4-1/4	4	R1/4	10	9.7	-	10	22.5	14
X6510 6-1/8	6	R1/8	8	11.6	13.4	8	21.5	12
X6510 6-1/4	6	R1/4	10	11.6	15.2	10	23.5	14
X6510 8-1/8	8	R1/8	8.5	14.7	17	8	24.6	15
X6510 8-1/4	8	R1/4	10	14.7	17	10	26.1	15
X6510 10-1/4	10	R1/4	11	17.4	20.8	10	28.2	19
X6510 10-3/8	10	R3/8	12	17.4	20.8	11	29.2	19
X6510 10-1/2	10	R1/2	14	17.4	24.6	13	31.2	22
X6510 12-1/4	12	R1/4	12	20	-	10	31	22
X6510 12-3/8	12	R3/8	12.5	20	-	11	31.5	22
X6510 12-1/2	12	R1/2	14.5	20	-	13	33.5	22

## Фітинги Мод. Х6512



Метрична різьба BSPP, з зовнішньою різьбою

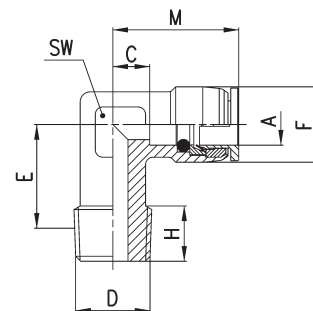


РОЗМІРИ								
Мод.	A	D	C	F	G	H	L	SW
X6512 4-1/8	4	G1/8	5.7	9.7	-	5.7	18.2	14
X6512 4-1/4	4	G1/4	6.4	9.7	-	6	18.9	17
X6512 6-1/8	6	G1/8	6.7	11.6	15	5.7	20.2	14
X6512 6-1/4	6	G1/4	6.5	11.6	-	6	20	17
X6512 8-1/8	8	G1/8	8.7	14.7	-	5.7	24.8	15
X6512 8-1/4	8	G1/4	6	14.7	-	6	22.1	17
X6512 10-1/4	10	G1/4	8.5	17.4	-	6	25.7	19
X6512 10-3/8	10	G3/8	6.5	17.4	-	6.5	23.7	22
X6512 10-1/2	10	G1/2	11.5	17.4	30	9.5	28.7	27
X6512 12-1/4	12	G1/4	8.5	20	-	6	27.5	22
X6512 12-3/8	12	G3/8	9	20	-	6.5	28	22
X6512 12-1/2	12	G1/2	12.5	20	30	9.5	31.5	27

## Фітинги Мод. Х6500



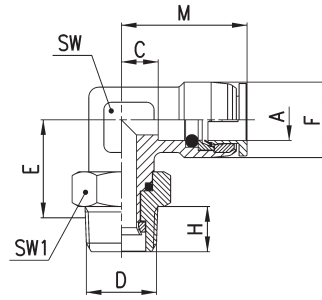
Фітинг кутовий неповоротний BSPT, з зовнішньою різьбою



РОЗМІРИ								
Мод.	A	D	C	E	F	H	M	SW
X6500 4-1/8	4	R1/8	7.8	12.5	11	8	20.3	12
X6500 6-1/8	6	R1/8	8.8	12.5	11.9	8	22.3	12
X6500 6-1/4	6	R1/4	8.8	12	11.9	9	22.3	12
X6500 8-1/8	8	R1/8	8.4	15	15	8	24.5	12
X6500 8-1/4	8	R1/4	8.4	14	15	10	24.5	12
X6500 10-1/4	10	R1/4	8.7	15	17.4	10	25.9	14
X6500 10-3/8	10	R3/8	8.7	15	17.4	10.8	25.9	14
X6500 12-1/4	12	R1/4	9.5	16	20	10	28.5	17
X6500 12-3/8	12	R3/8	9.5	16	20	12	28.5	17

### Фітинги Мод. Х6520

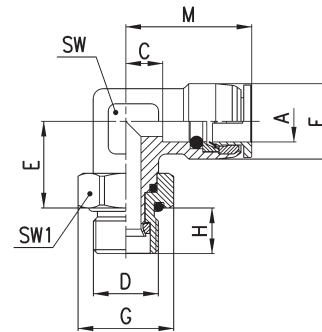
Фітинг кутовий поворотний BSPT, з зовнішньою різьбою



РОЗМІРИ									
Мод.	A	D	C	E	F	H	M	SW	SW1
X6520 4-1/8	4	R1/8	4.3	15.3	10	8	16.8	12	12
X6520 4-1/4	4	R1/4	4.3	15.8	10	10	16.8	12	15
X6520 6-1/8	6	R1/8	8.8	15.3	11.9	8	22.3	12	12
X6520 6-1/4	6	R1/4	5.8	19.8	13	10	19.3	14	15
X6520 8-1/8	8	R1/8	9.4	19.5	15	8	25.5	14	12
X6520 8-1/4	8	R1/4	9.4	19.8	15	10	25.5	14	15
X6520 10-1/4	10	R1/4	10.7	20.6	17.4	10	27.9	17	15
X6520 10-3/8	10	R3/8	10.7	20.9	17.4	11	27.9	17	19
X6520 12-1/4	12	R1/4	9.5	21.1	20	10	28.5	17	15
X6520 12-3/8	12	R3/8	9.5	20.9	20	11	28.5	17	19
X6520 12-1/2	12	R1/2	9.5	19.4	20	13	28.5	17	22

### Фітинги Мод. Х6522

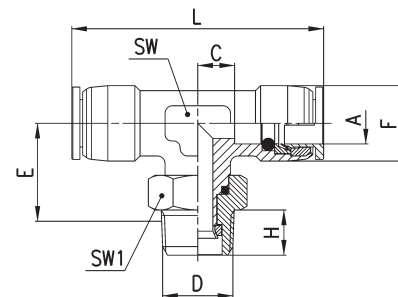
Фітинг кутовий поворотний BSPP, з зовнішньою різьбою



РОЗМІРИ										
Мод.	A	D	C	E	F	G	H	M	SW	SW1
X6522 4-1/8	4	G1/8	4.3	15.3	10	15	6.5	16.8	12	14
X6522 4-1/4	4	G1/4	4.3	15.7	10	18.5	9	16.8	12	17
X6522 6-1/8	6	G1/8	8.8	15.3	11.9	15	6.5	22.3	12	14
X6522 6-1/4	6	G1/4	5.8	18.7	13	18.5	9	19.3	14	17
X6522 8-1/8	8	G1/8	9.4	19.5	15	15	6.5	25.5	14	14
X6522 8-1/4	8	G1/4	9.4	18.7	15	18.5	9	25.5	14	17
X6522 10-1/4	10	G1/4	10.7	19.5	17.4	18.5	9	27.9	17	17
X6522 10-3/8	10	G3/8	10.7	20.4	17.4	24	9	27.9	17	22
X6522 12-1/4	12	G1/4	9.5	20	20	18.5	9	28.5	17	17
X6522 12-3/8	12	G3/8	9.5	20.4	20	24	9	28.5	17	22
X6522 12-1/2	12	G1/2	9.5	20.4	20	30	9.5	28.5	17	27

### Фітинги Мод. Х6430

Трійник Т-подібний поворотний BSPT, з зовнішньою різьбою

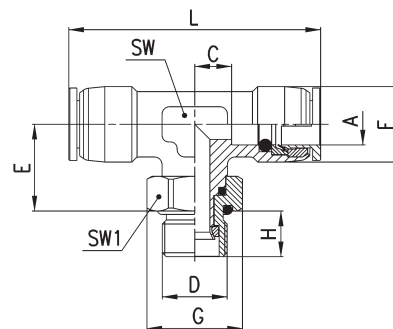


РОЗМІРИ									
Мод.	A	D	C	E	F	H	L	SW	SW1
X6430 4-1/8	4	R1/8	4.3	15.3	10	8	33.6	12	12
X6430 4-1/4	4	R1/4	4.3	15.8	10	10	33.6	12	15
X6430 6-1/8	6	R1/8	8.8	16.1	11.9	8	44.6	12	12
X6430 6-1/4	6	R1/4	5.8	18.6	13	10	38.6	14	15
X6430 8-1/8	8	R1/8	8.3	17.3	15	8	48.8	14	12
X6430 8-1/4	8	R1/4	8.3	18.5	15	10	48.8	14	15
X6430 10-1/4	10	R1/4	10.7	21.1	17.4	10	55.8	17	15
X6430 10-3/8	10	R3/8	10.7	20.9	17.4	11	55.8	17	19
X6430 12-1/4	12	R1/4	9.5	21.1	20	10	57	17	15
X6430 12-3/8	12	R3/8	9.5	20.9	20	11	57	17	19
X6430 12-1/2	12	R1/2	15.6	19.4	20	13	57	17	22



## Фітинги Мод. Х6432

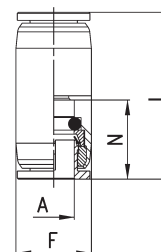
Трійник Т-подібний поворотний BSPP, з зовнішньою різьбою



РОЗМІРИ										
Мод.	A	D	C	E	F	G	H	L	SW	SW1
X6432 4-1/8	4	G1/8	4.3	15.3	10	15	6.5	33.6	12	14
X6432 4-1/4	4	G1/4	4.3	15.7	10	18.5	9	33.6	12	17
X6432 6-1/8	6	G1/8	8.8	16.1	11.9	15	6.5	44.6	12	14
X6432 6-1/4	6	G1/4	5.8	17.5	13	18.5	9	38.6	14	17
X6432 8-1/8	8	G1/8	8.3	17.3	15	15	6.5	48.8	14	14
X6432 8-1/4	8	G1/4	8.3	17.4	15	18.5	9	48.8	14	17
X6432 10-1/4	10	G1/4	10.7	20	17.4	18.5	9	55.8	17	17
X6432 10-3/8	10	G3/8	10.7	20.4	17.4	24	9	55.8	17	22
X6432 12-1/4	12	G1/4	9.5	20	20	18.5	9	57	17	17
X6432 12-3/8	12	G3/8	9.5	20.4	20	24	9	57	17	22
X6432 12-1/2	12	G1/2	9.5	20.4	20	30	9.5	57	17	27

## Фітинги Мод. Х6580

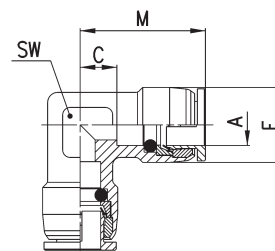
Фітинг прямий, метрична різьба



РОЗМІРИ				
Мод.	A	F	L	N
X6580 4	4	10	26.5	12.5
X6580 6	6	12	28.4	13.5
X6580 8	8	15	33.7	16.1
X6580 10	10	18	36.4	17.2
X6580 12	12	20	41	19

## Фітинги Мод. Х6550

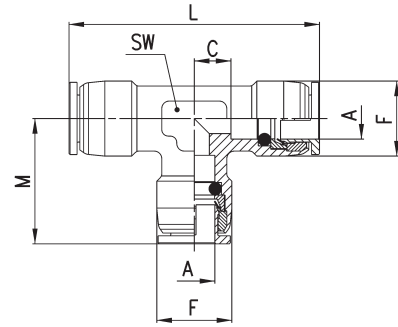
Фітинг кутовий



РОЗМІРИ					
Мод.	A	C	F	M	SW
X6550 4	4	7.8	11	20.3	12
X6550 6	6	8.8	11.9	22.3	12
X6550 8	8	8.4	15	24.5	12
X6550 10	10	8.7	17.4	25.9	14
X6550 12	12	9.5	20	28.5	17

### Фітинги Мод. Х6540

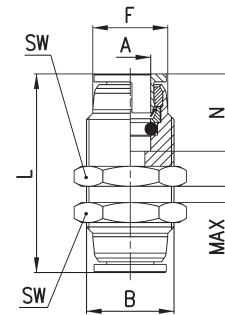
Трійник Т-подібний



РОЗМІРИ						
Мод.	A	C	F	L	M	SW
X6540 4	4	8.8	11	42.6	21.3	12
X6540 6	6	8.8	11.9	44.6	22.3	12
X6540 8	8	8.4	15	49	24.5	12
X6540 10	10	8.7	17.4	51.8	25.9	14
X6540 12	12	9.5	20	57	28.5	17

### Фітинги Мод. Х6590

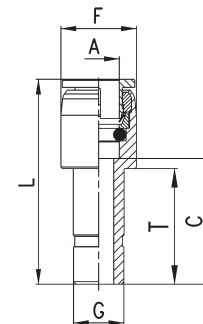
Фітинг панельного монтажу



РОЗМІРИ							
Мод.	A	B	F	L	N	MAX	SW
X6590 4	4	M11X1	9.7	29	12.5	6	14
X6590 6	6	M13X1	11.6	34	13.5	9	17
X6590 8	8	M16X1	14.7	37.2	16.1	9	19
X6590 10	10	M19X1	17.4	43.4	17.2	11	22
X6590 12	12	M22X1	20	50	19	15	27

### Фітинги Мод. Х6800

Перехідник



РОЗМІРИ						
Мод.	A	C	F	G	L	T
X6800 4-6	4	16.8	10	6	29.3	15.3
X6800 4-8	4	19.8	10	8	32.3	17.8
X6800 6-8	6	19.8	12	8	33.5	17.8
X6800 6-10	6	22.6	12	10	36	21.6
X6800 6-12	6	23	12	12	36.5	-
X6800 8-10	8	22.5	15	10	38.6	20
X6800 8-12	8	24.5	15	12	40.6	23
X6800 10-12	10	26	18	12	43.2	23



# Універсальні фітинги з неіржавної сталі 316L

## Серія X1000



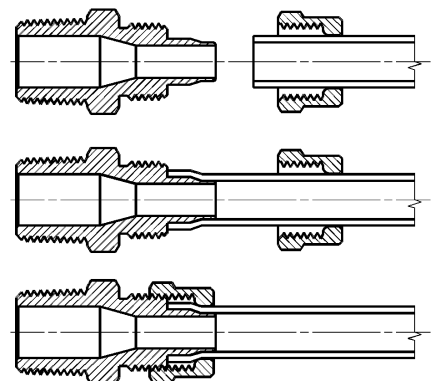
Універсальні фітинги Серії X1000 легко монтуються.

Накидні гайки можна затягувати як вручну, так і за допомогою накидного гайкового ключа навіть на жорсткіших трубопроводах, наприклад, виконаних з поліаміду або поліестеру Hytrel. Форма спеціального напрямного конуса унеможливує випадкове розрізання трубопроводу.

### ОСНОВНІ ХАРАКТЕРИСТИКИ

Діаметри	6/4 - 8/6 - 10/8 - 12/10
Різьба	трубна конічна ISO 7 (BSPT)
Температура	-40°C ÷ +180°C ПРИМІТКА: для більш ефективного використання фітингу рекомендуємо ознайомитися з технічними характеристиками трубопроводів
Трубка для приєднання	поліамід (PA), поліуретан (PU), поліетилен (PE), PTFE, FEP, Hytrel поліестер
Робоче середовище	всі рідики та газоподібні середовища сумісні з матеріалами компонентів фітингу
Матеріали	корпус: неіржавна сталь 316L гайка: неіржавна сталь 316L
Робочий тиск	номінальний тиск фітингів завжди вищий за тиск трубопроводу

### ПРИКЛАД МОНТАЖУ



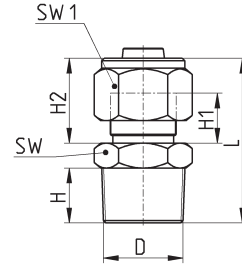
### Фітинги Мод. X1510



З'єднувач з різьбою BSPT, з зовнішньою різьбою



РОЗМІРИ								
Мод.	Трубка	D	H	H1	H2	L	SW	SW1
X1510 6/4-1/8	6/4	R1/8	8	8	15	27	12	12
X1510 6/4-1/4	6/4	R1/4	10	8	15	31	14	12
X1510 8/6-1/8	8/6	R1/8	8	8	16	28	14	14
X1510 8/6-1/4	8/6	R1/4	10	8	16	32	14	14
X1510 8/6-3/8	8/6	R3/8	10	8	16	32	17	14
X1510 10/8-1/4	10/8	R1/4	10,5	9	17	33	14	17
X1510 10/8-3/8	10/8	R3/8	10	9	17,5	33	17	17
X1510 10/8-1/2	10/8	R1/2	13	9	17	37	22	17
X1510 12/10-1/4	12/10	R1/4	11	9	18	34	17	19
X1510 12/10-3/8	12/10	R3/8	10	9	18	34	17	19
X1510 12/10-1/2	12/10	R1/2	13	9	18	38	22	19



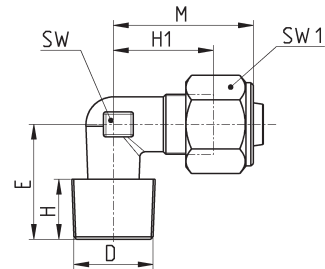
### Фітинги Мод. X1500



Фітинг кутовий BSPT, з зовнішньою різьбою



РОЗМІРИ								
Мод.	Трубка	D	E	H	H1	M	SW	SW1
X1500 6/4-1/8	6/4	R1/8	15,5	7,5	15	21	8	12
X1500 6/4-1/4	6/4	R1/4	19,5	7,5	15	21	8	12
X1500 8/6-1/8	8/6	R1/8	17	7,5	16	22,5	10	14
X1500 8/6-1/4	8/6	R1/4	21	11	16,5	22,5	10	14
X1500 8/6-3/8	8/6	R3/8	24,5	12	19,5	28	14	14
X1500 10/8-1/4	10/8	R1/4	21,5	10	17,5	25,5	12	17
X1500 10/8-3/8	10/8	R3/8	23	12	18	28	14	17
X1500 10/8-1/2	10/8	R1/2	28	15	21	30	17	17
X1500 12/10-3/8	12/10	R3/8	22	12	18	28	14	19
X1500 12/10-1/2	12/10	R1/2	26	15	21	30	17	19

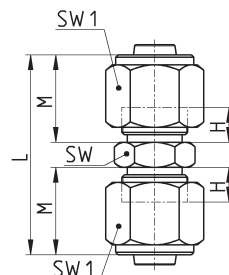


### Фітинги Мод. X1580

Фітинг прямий



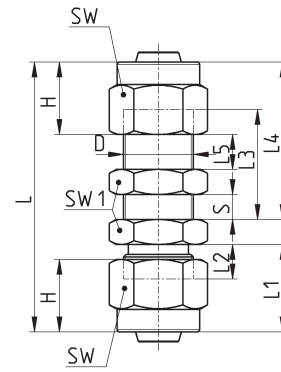
РОЗМІРИ						
Мод.	Трубка	H	L	M	SW	SW1
X1580 6/4	6/4	8	37	16	12	12
X1580 8/6	8/6	8	37	15,5	12	14
X1580 10/8	10/8	9	40	18	14	17
X1580 12/10	12/10	9	43	19	17	19



### Фітинги Мод. X1590



Фітинг панельного монтажу



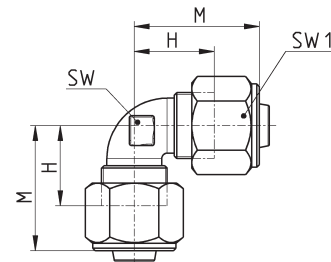
#### РОЗМІРИ

Мод.	Трубка	D	H	L	L1	L2	L3	L4	L5	S (макс.)	SW	SW1
X1590 6/4	6/4	M10x1	11,4	47	15	8	20	27	5	13	12	14
X1590 8/6	8/6	M12x1	12,7	50	16	8	21	29	5	13	14	17
X1590 10/8	10/8	M14x1	14,5	54	17,5	9	23	31,5	5	14	17	17
X1590 12/10	12/10	M16x1	14,5	57	18	9	25	34	5	14	19	19

### Фітинги Мод. X1550



Фітинг кутовий



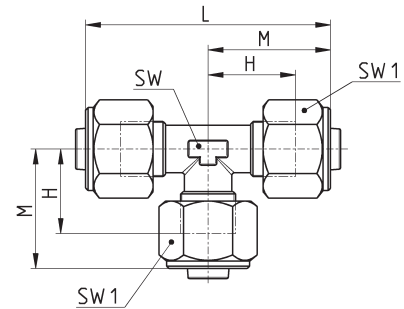
#### РОЗМІРИ

Мод.	Трубка	H	M	SW	SW1
X1550 6/4	6/4	15	21	8	12
X1550 8/6	8/6	16,5	22,5	10	14
X1550 10/8	10/8	18	25,5	12	17
X1550 12/10	12/10	19	29	14	19

### Фітинги Мод. X1540



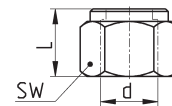
Трійник T-подібний



#### РОЗМІРИ

Мод.	Трубка	H	L	M	SW	SW1
X1540 6/4	6/4	14,5	42	21	8	12
X1540 8/6	8/6	16,5	45	22,5	10	14
X1540 10/8	10/8	18	51	25	12	17
X1540 12/10	12/10	19,6	58	28,8	14	19

### Накидна гайка Мод. X1703



#### РОЗМІРИ

Мод.	Трубка	d	L	SW
X1703 6/4	6/4	10x1	11,4	12
X1703 8/6	8/6	12x1	11,7	14
X1703 10/8	10/8	14x1	13,5	17
X1703 12/10	12/10	16x1	14,5	19

# Трубні фітинги, аксесуари та заглушки з неіржавної сталі 316L. Серія X2000



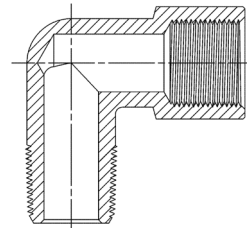
Трубні фітинги Серії X2000 з неіржавіючої сталі AISI 316L доступні в декількох конфігураціях, здатних задовольнити різні потреби замовників, що стосуються надійності та адаптивності.

Вони можуть використовуватися в пневматичних, маслонапірних (при низькому тиску) та гідروпневматичних системах та знаходити застосування у багатьох галузях, включаючи харчову, хімічну та медичну промисловість.

## ОСНОВНІ ХАРАКТЕРИСТИКИ

Різьба	трубна конічна ISO7 (BSPT) трубна циліндрична ISO 228 (BSPP) NPT
Температура	-50°C ÷ +250°C -15°C ÷ +180°C (X2612 - X2612 EN)
Робоче середовище	всі рідкі та газоподібні середовища сумісні з матеріалами компонентів фітинга
Матеріали	неіржавна сталь 316L
Робочий тиск	-0.9 / 120 бар

## ПРИКЛАД МОНТАЖУ

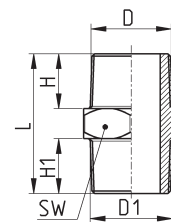


## Фітинги Мод. X2500

Перехідник BSPT, NPT, BSPP



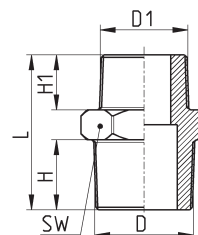
РОЗМІРИ						
Мод.	D	D1	H	H1	L	SW
X2500 1/8	R1/8	R1/8	8	8	20	12
X2500 1/4	R1/4	R1/4	11	11	27	14
X2500 3/8	R3/8	R3/8	11	11	28	17
X2500 1/2	R1/2	R1/2	14	14	33	22
X2500 3/4	R3/4	R3/4	16	16	40	27
X2500 1/8NPT	1/8NPT	1/8NPT	9	9	23	11
X2500 1/4NPT	1/4NPT	1/4NPT	12	12	29	14
X2500 3/8NPT	3/8NPT	3/8NPT	13	13	33	19
X2500 1/2NPT	1/2NPT	1/2NPT	17	17	42	22
X2500 1/8-1/8NPT	G1/8	1/8NPT	8	9	21	12
X2500 1/4-1/4NPT	G1/4	1/4NPT	11	12	28	14
X2500 3/8-3/8NPT	G3/8	3/8NPT	11	13	30	19
X2500 1/2-1/2NPT	G1/2	1/2NPT	14	17	37	22
X2500 3/4-3/4NPT	G3/4	3/4NPT	16	16	40	27





## Фітинги Мод. X2510

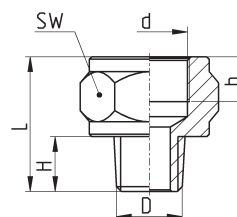
Перехідник BSPT, NPT



РОЗМІРИ						
Мод.	D	D1	H	H1	L	SW
X2510 1/8-1/4	R1/8	R1/4	8	11	23	14
X2510 1/8-3/8	R1/8	R3/8	8	11	24	17
X2510 1/4-3/8	R1/4	R3/8	11	11	28	17
X2510 1/4-1/2	R1/4	R1/2	11	14	30	22
X2510 3/8-1/2	R3/8	R1/2	11	14	31	22
X2510 1/2-3/4	R1/2	R3/4	14	16	38	27
X2510 1/8PT-1/4PT	1/8NPT	1/4NPT	9	13	28	14
X2510 1/8PT-3/8PT	1/8NPT	3/8NPT	9	13	29	19
X2510 1/4PT-3/8PT	1/4NPT	3/8NPT	13	13	33	19
X2510 1/4PT-1/2PT	1/4NPT	1/2NPT	13	17	38	22
X2510 3/8PT-1/2PT	3/8NPT	1/2NPT	13	17	38	22

## Фітинги Мод. X2520

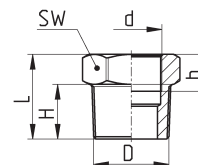
Перехідник із зовнішньою різьбою



РОЗМІРИ						
Мод.	D	d	H	h (мін.)	L	SW
X2520 1/8-1/4	R1/8	G1/4	9	12	24	19
X2520 1/8-3/8	R1/8	G3/8	9	12	25	24
X2520 1/4-3/8	R1/4	G3/8	11	12	27	24
X2520 1/4-1/2	R1/4	G1/2	11	14	29	27
X2520 3/8-1/2	R3/8	G1/2	12	14	30	27
X2520 1/2-3/4	R1/2	G3/4	13	12	32	32

## Фітинги Мод. X2530

Перехідник



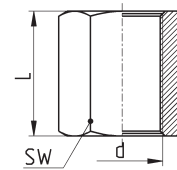
РОЗМІРИ						
Мод.	D	d	H	h (мін.)	L	SW
X2530 1/8-M5	R1/8	M5x0,8	7	7	12	12
X2530 1/4-1/8	R1/4	G1/8	10	7	16	14
X2530 3/8-1/8	R3/8	G1/8	10,5	8	17	17
X2530 3/8-1/4	R3/8	G1/4	11	10	17	17
X2530 1/2-1/4	R1/2	G1/4	14,5	10	21	22
X2530 1/2-3/8	R1/2	G3/8	14	11	19	22
X2530 3/4-1/2	R3/4	G1/2	17	14	23	27
X2530 1/4PT-1/8PT	1/4NPT	1/8NPT	11	7	16	14
X2530 3/8PT-1/8PT	3/8NPT	1/8NPT	11	7	17	19
X2530 3/8PT-1/4PT	3/8NPT	1/4NPT	11	12	17	19
X2530 1/2PT-1/4PT	1/2NPT	1/4NPT	14	12	20	22
X2530 1/2PT-3/8PT	1/2NPT	3/8NPT	14	13	20	22
X2530 1/8PT-1/8	R1/8	1/8NPT	11	8	21	14
X2530 1/4PT-1/4	R1/4	1/4NPT	15	12,5	28,5	17
X2530 3/8PT-3/8	R3/8	3/8NPT	16	12	29,5	22
X2530 1/2PT-1/2	R1/2	1/2NPT	22,5	17	39,5	27
X2530 1/8-1/8PT	1/8NPT	G1/8	11	7,5	21,5	14
X2530 1/4-1/4PT	1/4NPT	G1/4	14,5	11	30	17
X2530 3/8-3/8PT	3/8NPT	G3/8	16,5	11,5	31	22
X2530 1/2-1/2PT	1/2NPT	G1/2	21	15	39,5	27

### Фітинги Мод. X2543

Муфта BSPP, NPT



РОЗМІРИ			
Мод.	d	L	SW
X2543 1/8	G1/8	17	14
X2543 1/4	G1/4	24	17
X2543 3/8	G3/8	25	22
X2543 1/2	G1/2	32	27
X2543 3/4	G3/4	35	32
X2543 1/8PT-1/8PT	1/8NPT	19	14
X2543 1/4PT-1/4PT	1/4NPT	28	17
X2543 3/8PT-3/8PT	3/8NPT	28	22
X2543 1/2PT-1/2PT	1/2NPT	35	27

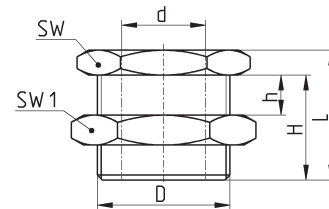


### Фітинги Мод. X2593

Фітинг панельного монтажу BSPP, NPT



РОЗМІРИ							
Мод.	d	D	h (макс.)	H	L	SW	SW1
X2593 1/8	G1/8	M16x1,5	9	14	18	19	22
X2593 1/4	G1/4	M20x1,5	15	21	25	24	27
X2593 3/8	G3/8	M26x1,5	14	21	26	30	32
X2593 1/2	G1/2	M28x1,5	20	27	33	32	36
X2593 3/4	G3/4	M34x1,5	22,5	30	36	41	41
X2593 1	G1	M42x1,5	24,5	34	42	46	50
X2593 1/8PT-1/8PT	1/8NPT	M16x1,5	9	14	18	19	22
X2593 1/4PT-1/4PT	1/4NPT	M20x1,5	15	23	28	24	27
X2593 3/8PT-3/8PT	3/8NPT	M26x1,5	14	21	26	30	32
X2593 1/2PT-1/2PT	1/2NPT	M28x1,5	20	27	33	32	36

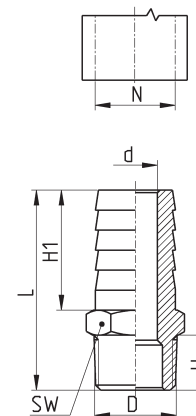


### Фітинги Мод. X2600

Штуцер "ялинка", зовнішня різьба BSPT



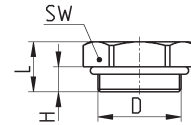
РОЗМІРИ							
Мод.	D	N	d	H	H1	L	SW
X2600 6-1/8	R1/8	3,3	7,5	19,5	6	32	11
X2600 7-1/8	R1/8	4,6	7,5	19	7	32	11
X2600 7-1/4	R1/4	4,6	11	19,5	7	36	14
X2600 8-1/4	R1/4	6	11	19	8	36	14
X2600 9-1/4	R1/4	6,3	11	19	9	35	14
X2600 9-3/8	R3/8	6,3	11,5	20	9	36	17
X2600 10-1/4	R1/4	7,4	11	19	10	36	14
X2600 10-3/8	R3/8	7,4	11,5	19,5	10	36	17
X2600 10-1/2	R1/2	7,4	13,5	20	10	39	22
X2600 12-1/4	R1/4	8	11	19,5	12	36	14
X2600 12-3/8	R3/8	9,5	11	19,5	12	36	17
X2600 12-1/2	R1/2	9,5	14	19	12	39	22
X2600 14-3/8	R3/8	10,5	11	19,5	14	36	17
X2600 14-1/2	R1/2	10,5	14	22,5	14	39	22
X2600 16-3/8	R3/8	12	11	19,5	16	40	17
X2600 16-1/2	R1/2	12	13,5	19,5	16	39	22
X2600 18-1/2	R1/2	14	13,5	19,5	18	39	22
X2600 18-3/4	R3/4	14	15,5	15,5	18	43	27
X2600 20-1/2	R1/2	15	14	19	20	39	22
X2600 20-3/4	R3/4	15	16	20	20	43	27
X2600 25-3/4	R3/4	19,9	16	20	25	43	27



### Фітинги Мод. X2612 EH



Заглушка із зовнішньою різьбою BSPP,  
кільце ущільнюєче з ФКМ



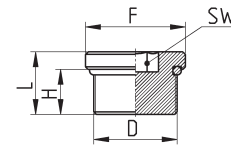
#### РОЗМІРИ

Мод.	D	H	L	SW
X2612 1/8-EH	G1/8	6	10	13
X2612 1/4-EH	G1/4	5,5	10	16
X2612 3/8-EH	G3/8	5,5	10,5	20
X2612 1/2-EH	G1/2	7	12	24

### Фітинги Мод. X2612



Заглушка із зовнішньою різьбою BSPP,  
кільце ущільнюєче з ФКМ



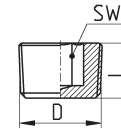
#### РОЗМІРИ

Мод.	D	F	H	L	SW
X2612 1/8	G1/8	14	6	8,5	5
X2612 1/4	G1/4	18	8	11,1	6
X2612 3/8	G3/8	20	9	12,5	8
X2612 1/2	G1/2	25	10	13,5	10

### Фітинги Мод. X2615



Заглушка із зовнішньою різьбою BSPT



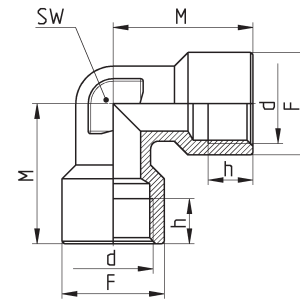
#### РОЗМІРИ

Мод.	D	L	SW
X2615 1/8	R1/8	7	5
X2615 1/4	R1/4	10	6
X2615 3/8	R3/8	11	8
X2615 1/2	R1/2	13	10

### Фітинги Мод. X2013



Фітинг кутувий BSPP



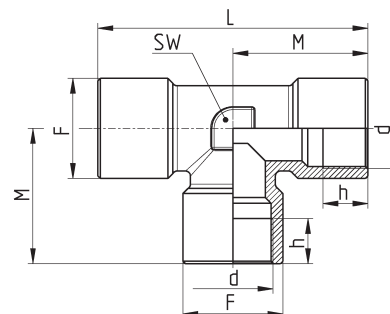
#### РОЗМІРИ

Мод.	d	h (мін.)	M	F	SW
X2013 1/8	G1/8	8	23	13	10
X2013 1/4	G1/4	10	23,5	16,5	12
X2013 3/8	G3/8	12	28	20	15
X2013 1/2	G1/2	12	32	25	20

### Фітинги Мод. X2003



Трійник Т-подібний BSPP

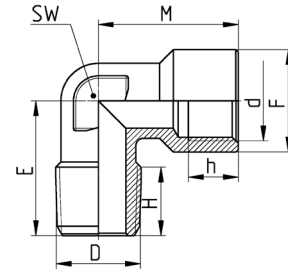


#### РОЗМІРИ

Мод.	d	F	h (мін.)	L	M	SW
X2003 1/8	G1/8	13	7	37	18,5	12
X2003 1/4	G1/4	16	11	48	24	12
X2003 3/8	G3/8	20	12	54	27	15
X2003 1/2	G1/2	25	12	64	32	20

### Фітинги Мод. X2020

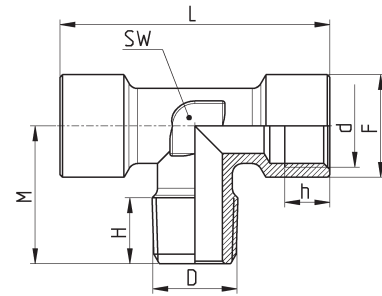
Фітинг кутовий BSPP



РОЗМІРИ								
Мод.	d	D	h (мін.)	H	M	E	F	SW
X2020 1/8-1/8	G1/8	R1/8	8	8	21	18	13	10
X2020 1/4-1/4	G1/4	R1/4	9	11	25.5	24	16.5	12
X2020 3/8-3/8	G3/8	R3/8	12	10	28	27	20,5	15
X2020 1/2-1/2	G1/2	R1/2	12	14.3	32	29.5	25.5	20

### Фітинги Мод. X2060

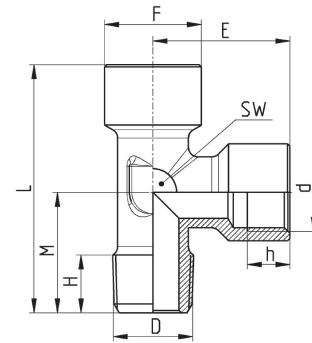
Трійник Т-подібний BSPT, з зовнішньою різьбою



РОЗМІРИ								
Мод.	d	D	F	H	h (мін.)	L	M	SW
X2060 1/8-1/8	G1/8	R1/8	13	7.5	7	37	18	12
X2060 1/4-1/4	G1/4	R1/4	16	9	9	49	23	12
X2060 3/8-3/8	G3/8	R3/8	20	12	12	54	27	15
X2060 1/2-1/2	G1/2	R1/2	25	12	12	64	31,5	20

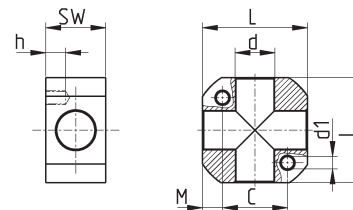
### Фітинги Мод. X2070

Трійник Т-подібний BSPT



РОЗМІРИ									
Мод.	d	D	E	F	h (мін.)	H	L	M	SW
X2070 1/8-1/8	G1/8	R1/8	18,5	13	7	7,5	36,5	18	12
X2070 1/4-1/4	G1/4	R1/4	24,5	16,5	9	11	47,5	23	12
X2070 3/8-3/8	G3/8	R3/8	27	20	12	12	53	26	15
X2070 1/2-1/2	G1/2	R1/2	32	25	15	14	62	30	20

### Колектор Мод. X3033



РОЗМІРИ							
Мод.	d	d1	C	h	L	M	SW
X3033 1/8	G1/8	M5x0,8	18	7,5	31	6,5	15
X3033 1/4	G1/4	M6x1	22	9	35	6,5	18
X3033 3/8	G3/8	M6x1	26	8	42	8	24
X3033 1/2	G1/2	M8x1,5	33	12	52	9,5	26



# Дроселі з неіржавної сталі 316L Серія XSCU, XSCO, XMFU та XMFO



Ці дроселі зі зворотним клапаном і без зворотного клапана мають компакту конструкцію, що дозволяє встановлювати їх безпосередньо на клапани або циліндри в середовищах з агресивними рідинами або газами.

## ОСНОВНІ ХАРАКТЕРИСТИКИ

Конструкція	голчастий
Група клапанів	зі зворотним клапаном та без зворотного клапана
Матеріали	корпус та регулювальний гвинт: неіржавна сталь 316L ущільнення FKM
Монтаж	із зовнішньою/внутрішньою різьбою
Різьба	G1/8, G1/4, G3/8, G1/2
Установка	в будь-якому положенні
Робоча температура	-10°C ÷ +120°C
Робочий тиск	1 ÷ 10 бар (зі зворотним клапаном) 0 ÷ 10 бар (без зворотного клапана Серія XMFO) 0 ÷ 8 бар (без зворотного клапана Серія XSCO)
Номінальний тиск	6 бар
Номінальний діаметр	XSCU, XSCO: G1/8 = 4,5 - G1/4 = 6 - G3/8 = 8 - G1/2 = 12 XMFU, XMFO: G1/8 = 7,2 - G1/4 = 7,2 - G3/8 = 12 - G1/2 = 12
Робоче середовище	фільтроване повітря, без мастила, для дроселів із зворотним клапаном; всі рідкі та газоподібні середовища сумісні з матеріалами дроселів без зворотного клапана

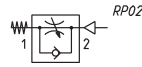
## КОДУВАННЯ

<b>X</b>	<b>M</b>	<b>CU</b>	<b>-</b>	<b>M5</b>
<b>X</b>	= неіржавна сталь			
<b>M</b>	РЕГУЛЮВАННЯ: M = вручну S = за допомогою викрутки			
<b>CU</b>	ТИП КЛАПАНУ: CU = на циліндр зі зворотним клапаном CO = на циліндр без зворотного клапана FU = зі зворотним клапаном FO = без зворотного клапана			
<b>M5</b>	ПОРТИ: 1/8 = G1/8 1/4 = G1/4 3/8 = G3/8 1/2 = G1/2			

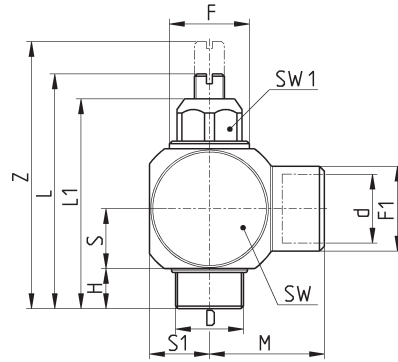
Щоб переконатися у правильності вибору дроселя зі зворотним клапаном, необхідно виконати такі дії: розрахувати обсяг повітря Нл/хв (див. таблицю циліндрів); визначити час ходу циліндра; звернутися до графіка, щоб побачити, який дросель підходить.

## Дроселі зі зворотним клапаном Серія XSCU

Регулювання за допомогою викрутки

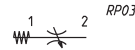


РОЗМІРИ													
Мод.	D	d	F	F1	H	L	L1	M	S	S1	Z	SW	SW1
XSCU 1/8	G1/8	G1/8	16	15	6	38	36	17	8.5	8	43	16	13
XSCU 1/4	G1/4	G1/4	16	17	8	45	42	22.5	9.5	9.5	48	19	13
XSCU 3/8	G3/8	G3/8	22	22	13	67	63	25	11	13	72	26	20
XSCU 1/2	G1/2	G1/2	22	27	13	73	68	30	12	14	77	30	20

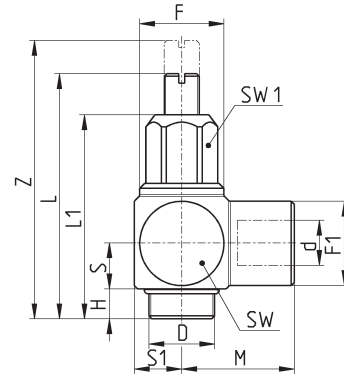


## Дроселі без зворотного клапана Серія XSCO

Регулювання за допомогою викрутки

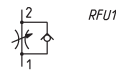


РОЗМІРИ													
Мод.	D	d	F	F1	H	L	L1	M	S	S1	Z	SW	SW1
XSCO 1/8	G1/8	G1/8	15	15	6	38	36	17	7,5	8	43	16	13
XSCO 1/4	G1/4	G1/4	17	17	8	45	42	23	9	9	48	19	13
XSCO 3/8	G3/8	G3/8	24	22	13	63	63	25	11	13	72	26	20
XSCO 1/2	G1/2	G1/2	27	27	13	68	68	30	14	14	77	30	20

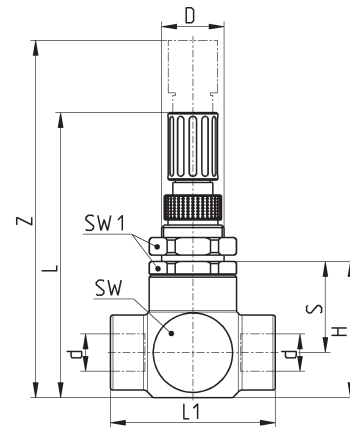


## Дроселі зі зворотним клапаном Серія XMFU

Ручне регулювання

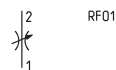


РОЗМІРИ									
Мод.	D	d	H	L	L1	S	Z	SW	SW1
XMFU 1/8	M15x0,75	G1/8	35	77	43	22	82	22	19
XMFU 1/4	M15x0,75	G1/4	35	77	43	22	82	22	19
XMFU 3/8	M25x1,5	G3/8	54	111	65	36	125	36	32
XMFU 1/2	M25x1,5	G1/2	54	111	66	36	125	36	32

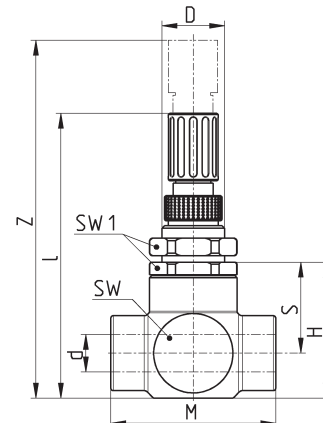


## Дроселі без зворотного клапана Серія XMFO

Ручне регулювання



РОЗМІРИ									
Мод.	d	D	H	L	L1	S	Z	SW	SW1
XMFO 1/8	M15x0,75	G1/8	35	77	42	21	82	22	20
XMFO 1/4	M15x0,75	G1/4	35	77	42	21	82	22	20
XMFO 3/8	M25x1,5	G3/8	54	111	66	36	125	36	32
XMFO 1/2	M25x1,5	G1/2	54	111	66	36	125	36	32



# Дроселі з неіржавної сталі 316L

## Серія XRFU та XRFO



- » Серія XRFU: дроселі зі зворотним клапаном для регулювання швидкості циліндра
- » Серія XRFO: дроселі без зворотного клапана для регулювання витрати повітря, для всіх рідких та газоподібних середовищ, сумісних з матеріалами компонентів

Дроселі зі зворотним клапаном та без зворотного клапана мають порти G1/8, G1/4, G3/8 та G1/2. Усі моделі можуть використовуватись у середовищах з агресивними рідинами або газами.

### ОСНОВНІ ХАРАКТЕРИСТИКИ

Конструкція	голчастий
Група клапанів	зі зворотним клапаном та без зворотного клапана
Матеріали	корпус з неіржавної сталі 316L, ущільнення FKM
Монтаж	за допомогою гвинтів в отворах корпусу клапана або на панельний монтаж
Різьба	G1/8, G1/4, G3/8, G1/2 1/8 NPT, 1/4 NPT, 3/8 NPT, 1/2 NPT
Установка	в будь-якому положенні
Робоча температура	-15°C +120°C
Робочий тиск	- 0,5 ÷ 16 бар (зі зворотним клапаном) 0 ÷ 40 бар (без зворотного клапана)
Номінальний тиск	6 бар
Номінальний діаметр	G1/8 = 6 - G1/4 = 6 - G3/8 = 9 - G1/2 = 10 - PT1/8 = 6 - PT1/4 = 6 - PT3/8 = 9 - PT1/2 = 10
Робоче середовище	фільтроване повітря, без мастила, для дроселів із зворотним клапаном; всі рідкі та газоподібні середовища сумісні з матеріалами дроселів без зворотного клапана

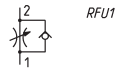
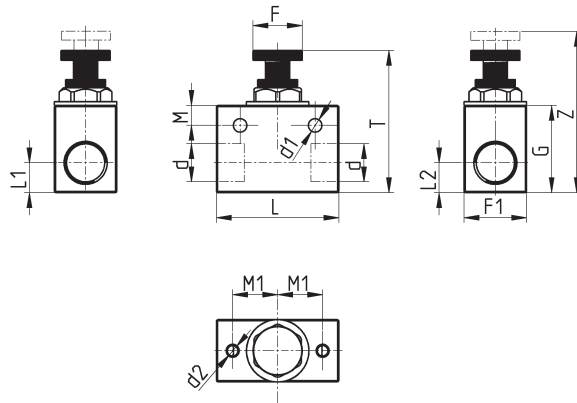
### КОДУВАННЯ

X	RF	U	-	1/8	PT
---	----	---	---	-----	----

<b>X</b>	= неіржавна сталь
<b>RF</b>	СЕРІЯ
<b>U</b>	ТИП ФУНКЦІЇ: U = зі зворотним клапаном O = без зворотного клапана
<b>1/8</b>	ПРИЄДНАННЯ: 1/8 1/4 3/8 1/2
<b>PT</b>	ПОРТИ: = газ PT = NPT

## Дроселі зі зворотним клапаном Серія XRFU

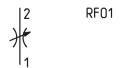
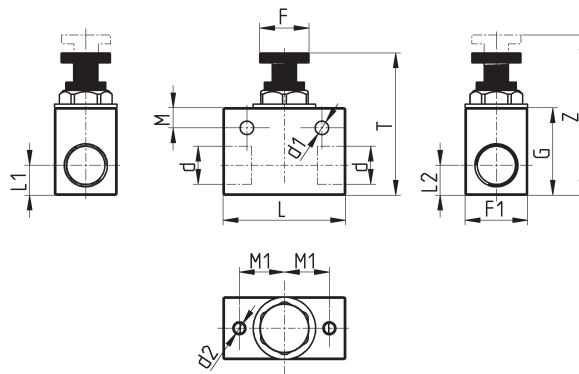
Ручне регулювання



РОЗМІРИ													
Мод.	d	d1	d2	F	F1	G	L	L1	L2	M	M1	T	Z
XRFU 1/8	G1/8	5,4	M5	20	20	30	40	6,5	13,5	8	15	47	52
XRFU 1/4	G1/4	5,4	M5	20	20	30	40	8	12	8	15	49	54
XRFU 3/8	G3/8	5,4	M5	20	25	35	49	10,5	15,5	8	18	57	66
XRFU 1/2	G1/2	5,4	M5	20	25	35	49	12,5	13	8	18	57	66
XRFU 1/8PT	1/8NPT	5,4	M5	20	20	30	40	6,5	13,5	8	15	49	54
XRFU 1/4PT	1/4NPT	5,4	M5	20	20	30	40	8	12	8	15	49	54
XRFU 3/8PT	3/8NPT	5,4	M5	20	25	35	49	10,5	15,5	8	18	57	66
XRFU 1/2PT	1/2NPT	5,4	M5	20	25	35	49	12,5	13	8	18	57	66

## Дроселі без зворотного клапана Серія XRF0

Ручне регулювання



РОЗМІРИ													
Мод.	d	d1	d2	F	F1	G	L	L1	L2	M	M1	T	Z
XRF0 1/8	G1/8	5,4	M5	20	20	30	40	6,5	13,5	8	15	47	52
XRF0 1/4	G1/4	5,4	M5	20	20	30	40	8	12	8	15	49	54
XRF0 3/8	G3/8	5,4	M5	20	25	35	49	10,5	15,5	8	18	57	66
XRF0 1/2	G1/2	5,4	M5	20	25	35	49	12,6	13	8	18	57	66
XRF0 1/8PT	1/8NPT	5,4	M5	20	20	30	40	6,5	13,5	8	15	49	54
XRF0 1/4PT	1/4NPT	5,4	M5	20	20	30	40	8	12	8	15	49	54
XRF0 3/8PT	3/8NPT	5,4	M5	20	25	35	49	10,5	15,5	8	18	57	66
XRF0 1/2PT	1/2NPT	5,4	M5	20	25	35	49	12,6	13	8	18	57	66



# Клапани швидкого вихлопу з неіржавної сталі 316L Серія XVSC



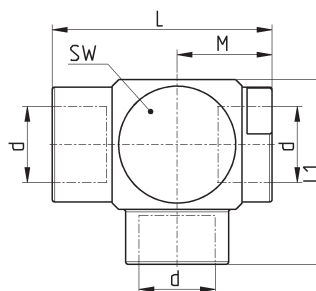
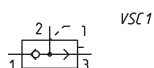
- » Підходять для швидкого скидання повітря, що міститься в резервуарах, системах або камерах циліндрів
- » Різьбова версія

Клапани швидкого вихлопу Серії XVSC зазвичай використовуються для збільшення швидкості циліндрів або швидкого скидання тиску в резервуарах, що містять стиснене повітря.

## ОСНОВНІ ХАРАКТЕРИСТИКИ

Група клапанів	автоматичні клапани
Конструкція	тарілочастий
Матеріали	неіржавна сталь 316L ущільнення FKM 1/8 1/4 поліуретанові ущільнення 3/8 1/2
Монтаж	в будь-якому положенні
Різьба	G1/8, G1/4, G1/2, G3/8 1/8 NPT, 1/4 NPT, 3/8 NPT, 1/2 NPT
Робоча температура	1/8 1/4 GAS/NPT -10°C ÷ 120°C 3/8 1/2 GAS/NPT -20°C ÷ +80°C
Робоче середовище	фільтроване повітря, без мастила

## Клапани швидкого вихлопу Серія XVSC



РОЗМІРИ					
Мод.	d	M	L	L1	SW
XVSC 1/8	G1/8	16	37	32	22
XVSC 1/4	G1/4	16.5	37.5	31.5	22
XVSC 3/8	G3/8	19	44	37	26
XVSC 1/2	G1/2	31	54	45	32
XVSC 1/8PT	1/8NPT	16	37	32	22
XVSC 1/4PT	1/4NPT	16	37	32	22
XVSC 3/8PT	3/8NPT	19	44	37	26
XVSC 1/2PT	1/2NPT	31	54	45	32

# Зворотні клапани з неіржавної сталі 316L Серія XVNR

ЗВОРОТНІ КЛАПАНИ З НЕІРЖАВНОЇ СТАЛІ 316L



- » Монтаж в лінію
- » Низький тиск відкриття
- » Міцна конструкція
- » Широкий діапазон сумісності із хімічними речовинами та підвищені робочі температури

Зворотні клапани Серії XVNR підходять для використання в системах з низьким тиском, серед агресивних рідин або газів.

## ОСНОВНІ ХАРАКТЕРИСТИКИ

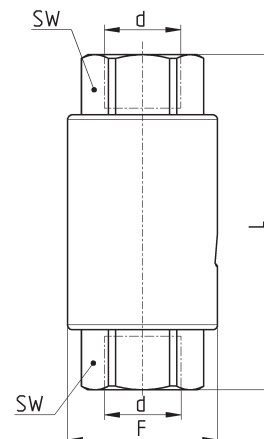
Група клапанів	автоматичні клапани
Конструкція	тарілчастий
Матеріали	корпус з неіржавної сталі 316L пружина з неіржавної сталі 316L ущільнення FKM
Монтаж	в будь-якому положенні
Різьба	G1/8, G1/4, G3/8, G1/2 1/8 NPT, 1/4 NPT, 3/8 NPT, 1/2 NPT
Робоча температура	-20 °C ÷ +180 °C
Робочий тиск	0,5 бар ÷ 40 бар
Тиск відкриття	0,25 бар
Робоче середовище	фільтроване повітря, без мастила стиснене повітря і всі рідики та газоподібні середовища сумісні з матеріалами клапанів

## Зворотні клапани Серія XVNR



VNR1  
2  
1

РОЗМІРИ				
Мод.	d	L	F	SW
XVNR 1/8	G1/8	50	22	17
XVNR 1/4	G1/4	50	22	17
XVNR 3/8	G3/8	67	30	22
XVNR 1/2	G1/2	71	30	24
XVNR 1/8PT	1/8NPT	50	22	17
XVNR 1/4PT	1/4NPT	54	22	17
XVNR 3/8PT	3/8NPT	67	30	22
XVNR 1/2PT	1/2NPT	77	30	24



# Глушники з неіржавної сталі 316L



Глушники є незамінними елементами для усунення або зниження характерного шуму стисненого повітря під час викиду в атмосферу. Їх завжди слід встановлювати на виходах 3/2-, 5/2- чи 5/3-розподільників. При проведенні технічного обслуговування слід видалити мастила з глушників за допомогою уайт-спіриту або парафіну і продути їх стисненим повітрям у протилежному напрямку роботи.

Витрати: вимірюється при тиску на вході 6 бар із випуском в атмосферу. Рівень шуму: вимірюється за допомогою тесту за допомогою шумоміра. Розміщення шумоміра на відстані одного метра від установки і на тій же висоті протягом десяти секунд дасть середнє значення шуму, що створюється.

## ОСНОВНІ ХАРАКТЕРИСТИКИ

Конструкція	корпус із зовнішньою різьбою
Матеріали	неіржавна сталь 316L
Різьба	G1/8, G1/4, G3/8, G1/2, G3/4, G1 1/8NPT, 1/4NPT, 3/8NPT, 1/2NPT, 3/4NPT, 1NPT

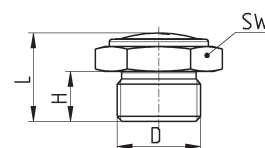
## Глушники Мод. X2901



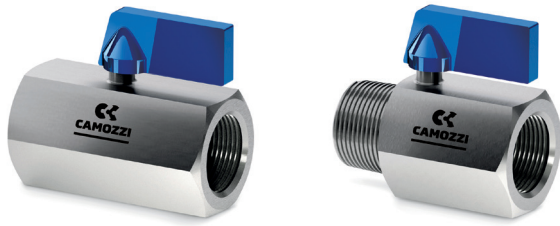
SIL1



РОЗМІРИ							
Мод.	D	H	L	SW	Макс. робочий тиск (бар)	Витрати (Нл/хв.)	Шум дБ (А)
X2901 1/8	G1/8	8	15	14	10	700	76
X2901 1/4	G1/4	8	14	17	10	1000	78
X2901 3/8	G3/8	10	18	22	10	1500	76
X2901 1/2	G1/2	12	22	27	10	3400	86
X2901 3/4	G3/4	15	27	32	6	4100	87
X2901 1	G1	18	34	41	6	7600	88
X2901 1/8PT	1/8 NPT	7	14	14	10	700	76
X2901 1/4PT	1/4 NPT	11	17	17	10	1000	78
X2901 3/8PT	3/8 NPT	11	19	22	10	1500	76
X2901 1/2PT	1/2 NPT	15	25	27	10	3400	86
X2901 3/4PT	3/4 NPT	16	28	32	6	4100	87
X2901 1PT	1 NPT	19	35	41	6	7600	88



# Крани кульові MINI з неіржавної сталі 316 Серія X29



- » Компактні розміри
- » Максимальна пропускна спроможність
- » Зручний важіль

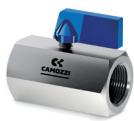
Ці кульові крани MINI використовуються для відкриття або закриття потоків повітря або інших робочих середовищ на промислових установках з агресивними рідинами або газами, а також в умовах обмеженого простору.

Мініатюрні розміри та мала вага кульових кранів Серії X29 забезпечують простоту в монтажі у будь-якій точці системи, у тому числі завдяки різьбовому з'єднанню.

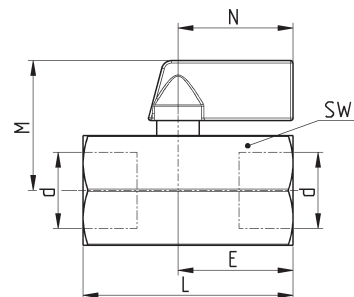
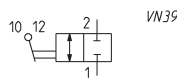
## ОСНОВНІ ХАРАКТЕРИСТИКИ

Функція	2/2 лін./поз.
Керування	поворот важеля на 90°
Різьба	G1/4, G3/8, G1/2, R1/4, R3/8, R1/2
Умовний прохід	від 7 мм до 9.2 мм
Робочий тиск	0 ÷ 10 бар
Робоча температура	-15 °C ÷ 80 °C
Матеріали	корпус, шток, куля: неіржавна сталь 316 ущільнення кулі: PTFE ущільнююче кільце штока: FKM важіль: адюміній
Робоче середовище	стиснене повітря, інертні гази, вода, мастило та всі рідкі та газоподібні середовища сумісні з матеріалами компонентів кульових кранів

### Мод. X2943



2/2 лін./поз. для монтажу в лінію, внутрішня-внутрішня різьба BSPP

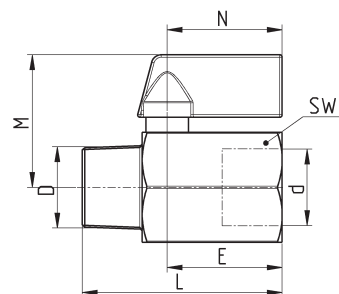
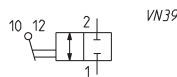


РОЗМІРИ							
Мод.	d	DN	E	L	M	N	SW
X2943 1/4	G1/4	7	23	42	26	23	22
X2943 3/8	G3/8	7	23	42	26	22,5	22
X2943 1/2	G1/2	9,2	23	46	28	23	25

### Мод. X2944



2/2 лін./поз. для монтажу в лінію, різьба зовнішня BSPT-внутрішня BSPP



РОЗМІРИ								
Мод.	d	D	DN	E	L	M	N	SW
X2944 1/4-1/4	G1/4	R1/4	7	23	40	26,5	23	22
X2944 3/8-3/8	G3/8	R3/8	7	23	40	26,5	23	22
X2944 1/2-1/2	G1/2	R1/2	9,2	23	45,6	28,3	23	25



# ВІДКРИЙТЕ ДЛЯ СЕБЕ ПОВНИЙ АСОРТИМЕНТ ФІТИНГІВ, З'ЄДНАНЬ, ТРУБОПРОВІДІВ ТА АКСЕСУАРІВ ВІД SAMOZZI AUTOMATION

## Серії фітингів:

### Швидкороз'ємні фітинги

- **Серія 6000**  
Фітинги цангові для пластикових трубопроводів
- **Серія 7000**  
Компактні цангові фітинги з технополімеру
- **Серія 7000 Fluidics**  
Фітинги з технополімеру для систем водяного охолодження
- **Серія 8000**  
Цангові фітинги з подвійним ущільненням
- **Серія H8000**  
Цангові фітинги з подвійним ущільненням для експлуатації в особливо брудних та заповшених умовах

### Фітинги з накладною гайкою

- **Серія 1000**  
Фітинги з накладною гайкою для пластикових трубопроводів

### Фітинги універсальні

- **Серія 1000**  
Фітинги для з'єднання мідних, латунних та пластикових трубопроводів

### Фітинги та аксесуари

- **Серія S2000**  
Фітинги Sprint®
- **Серія 2000**  
Фітинги з латуні

### Швидкороз'ємні з'єднання

- **Серія 5000**  
Швидкороз'ємні з'єднання із самозапиранням
- **Серія 5000L, 5000LT**  
Швидкороз'ємні з'єднання для прес-форм при литті пластику під тиском

### Трубопроводи та аксесуари

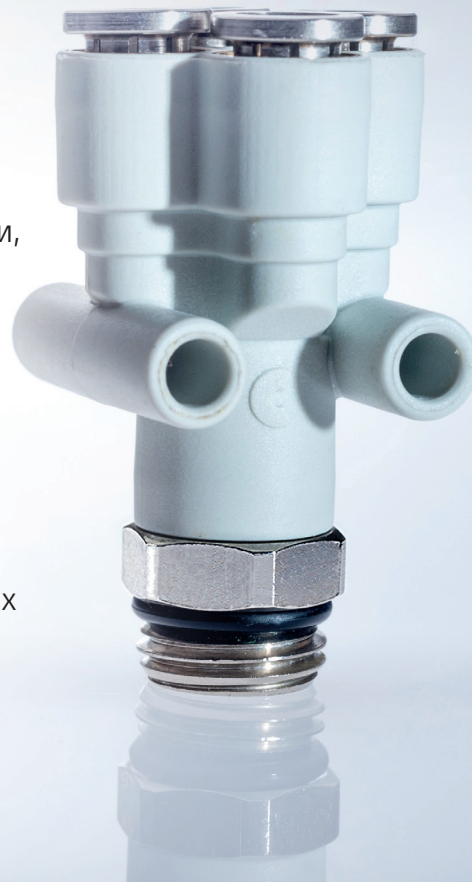
Матеріали: поліестер, поліамід, поліуретан, поліетилен, фторопласт, полівінілхлорид  
Аксесуари для монтажу: ножиці, знімники, фіксатори, захисне спіральне обплетення, гофрошланги

### Фітинги та аксесуари для медичних газів

- **Серія OX1**

### Крани кульові MINI

- **Серія 29**  
Крани кульові MINI для пневматики та промислових рідин



## Більше продуктивних лінійок:



■ Електромагнітні клапани з неіржавної сталі Серія CFB



■ Циліндри з неіржавної сталі Серія 90



■ Мініциліндри з неіржавної сталі Серія 94 і 95

### **Штаб-квартира в Україні**

04080, м. Київ  
вул. Кирилівська, 1-3, секція "Д"  
+38 (044) 536 95 20  
[kyiv@camozzi.ua](mailto:kyiv@camozzi.ua)

### **Виробництво та склад**

07402, смт Калинівка  
Броварський р-н  
вул. Лісова, 60А  
+38 (044) 390 00 38

### **Камоцці Дніпро**

49000, м. Дніпро  
вул. Ламана, 19, офіс 208  
+38 (056) 790 01 02  
[dniipro@camozzi.ua](mailto:dniipro@camozzi.ua)

### **Камоцці Запоріжжя**

69002, м. Запоріжжя  
пр. Соборний, 63, к. 507  
+38 (061) 764 68 08  
+38 (061) 764 68 38  
[zpr@camozzi.ua](mailto:zpr@camozzi.ua)

### **Камоцці Львів**

79000, м. Львів  
вул. Грабовського, 11, офіс 308  
+38 (032) 297 46 11  
+38 (032) 297 46 75  
[lviv@camozzi.ua](mailto:lviv@camozzi.ua)

### **Камоцці Одеса**

65005, м. Одеса  
вул. Мельницька, 26/2, офіс 518  
+38 (048) 738 05 75  
+38 (048) 738 05 74  
[odesa@camozzi.ua](mailto:odesa@camozzi.ua)

### **Камоцці Тернопіль**

65005, м. Тернопіль  
вул. Підволочиське шосе, 5,  
приміщення 84  
+38 (0352) 43 10 51  
+38 (0352) 43 10 57  
[ternopil@camozzi.ua](mailto:ternopil@camozzi.ua)

### **Камоцці Харків, Донецька та Луганська області**

61000, м. Харків  
вул. Юри Зойфера, 7  
+38(057) 760 25 20  
+38(050) 497 66 65  
+38(050) 324 56 16  
[kharkiv@camozzi.ua](mailto:kharkiv@camozzi.ua)



Automation