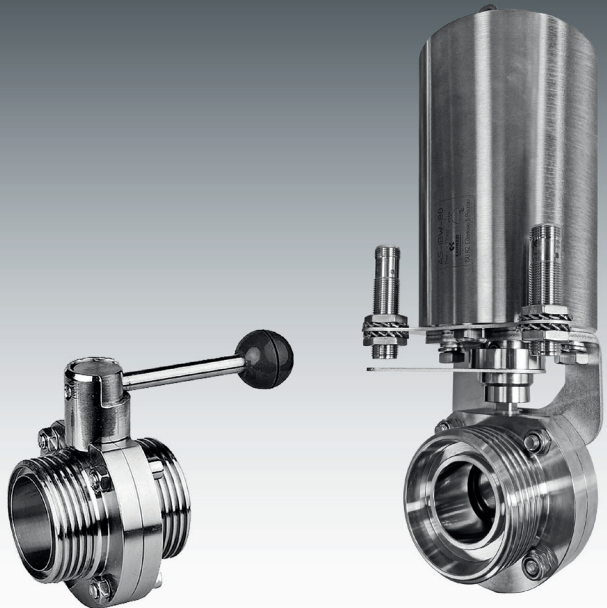


ТРУБОПРОВІДНА АРМАТУРА ДЛЯ ХАРЧОВИХ ВИРОБНИЦТВ



Заслінки дискові поворотні для харчової промисловості. Серія CIBW

Заслінки дискові Серії CIBW призначені для регулювання потоку харчових та хімічних продуктів, сумісних з матеріалами корпусу та ущільнення. Мають розбірний корпус та змінні ущільнення. Мають різні типи приєднання для використання з харчовими продуктами.



- 1 КОРПУС/ДИСК – CF8/CF8M
- 2 УЩІЛЬНЕННЯ – SILICONE, EPDM, FKM (Viton)

ОСНОВНІ ХАРАКТЕРИСТИКИ

Умовний прохід	DN15 – DN100
Робоча температура	от 0°C до +150°C
Робочий тиск	Silicone – від -20 до +160*С (гранична +200*С) EPDM від -20°C до +130 °С FKM від -20°C до +150 °С
Тип керування	- без керування (вільний вал) - ручне керування - односторонньої дії N.O або N.C (з механічним поверненням в початкове положення) - двосторонньої дії - електричний привід 220V AC /24V DC
Чистота обробки поверхні	не гірше Ra≤0,8
Приєднання	- DIN 11850 (ряд 2) під приварку - DIN 32676 clamp - DIN 11851 зовнішня різьба «молочна різьба» - DIN 11851 внутрішня різьба «накидна молочна гайка» *також можливі комбінації зазначених приєднань
Опції	- датчики індикації положення - електропривод з позиціонером 4-20mA - електропривод у вибухобезпечному виконанні ATEX - електропневматичний позиціонер 4-20mA

КОДУВАННЯ

CIBW	-	W	-	015 S	-	AS	-	IS
------	---	---	---	-------	---	----	---	----

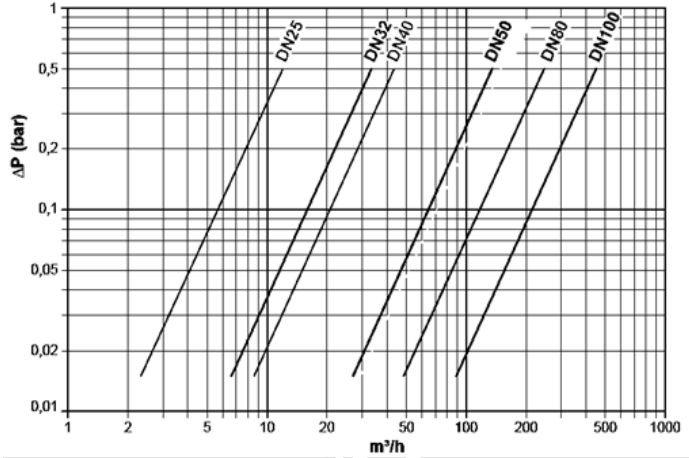
CIBW	CIBW = СЕРІЯ ДИСКОВИХ ЗАСЛІНОК НЕРЖАВІЮЧИХ AISI304 CISW = СЕРІЯ ДИСКОВИХ ЗАСЛІНОК НЕРЖАВІЮЧИХ AISI316 CIDW = СЕРІЯ ДИСКОВИХ ЗАСЛІНОК НЕРЖАВІЮЧИХ AISI316L
W	ПРИЄДНАННЯ: W = DIN 11850 (ряд 2) під приварку GM = DIN 11851 зовнішня різьба «молочна різьба» GF = DIN 11851 внутрішня різьба «накидна молочна гайка» K = DIN 32676 clamp W/GM* = *Приклад комбінованого виконання DIN 11850 (ряд 2) під приварку/ DIN 11851 зовнішня різьба «молочна різьба»
015S	РОЗМІР ЗАСЛІНКИ: 015 - DN15 ... 100 - DN100 УЩІЛЬНЕННЯ: S = Силікон E = EPDM F = FKM (VITON)
AS	ТИП КЕРУВАННЯ: V = без керування LS = з ручним керуванням AS = з нержавіючим приводом односторонньої дії PA = з приводом пневматичним двосторонньої дії HQ-004 = з електричним приводом 24V DC/220V (для DN15-65) HQ-006/220 = з електричним приводом 220V (для DN80-100) HQ-006/24 = з електричним приводом 24V DC (для DN80-100)
IS	ДОДАТКОВІ ОПЦІЇ: IS = індуктивні датчики положення MS = механічні блоки датчиків положення PC = позиціонер 4-20мА PC1 = позиціонер 4-20мА зі зворотним зв'язком 4-20мА C1 = збірка за замовленням (від постачальника) UA01...99 = нестандартне виконання

ЗАСЛІНКИ ДИСКОВІ ПОВОРОТНІ. СЕРІЯ CIBW

КРУТНИЙ МОМЕНТ ЗАСЛІНОК

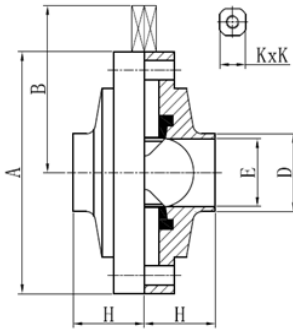
	DN15	DN20	DN25	DN32	DN40	DN50	DN65	DN80	DN100
Nm	<9.8	<9.8	<9.8	<9.8	<9.8	12.7	14.7	19.6	30.4
Привід SR	AS-85/15-50			AS-85/65-100					
Привід DA	PA032DA		PA040DA			PA052DA		PA063DA	
Привід електричний	HQ-004/220-24				HQ-006/220				

ПРОПУСКНА ЗДАТНІСТЬ



РОЗМІРИ

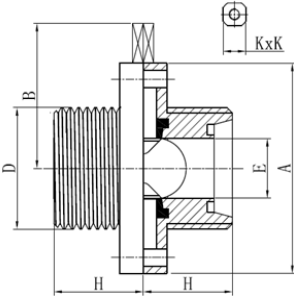
Приєднання під приварку, без керування – CIBW-W



Розмір	A	B	D	E	H	K
DIN15	79	49.5	19	16	23.5	7.9
DIN20	79	49.5	23	20	23.5	7.9
DIN25	79	49.5	29	26	23.5	7.9
DIN32	82	51	35	32	23.5	7.9
DIN40	92	56	41	38	25	7.9
DIN50	106	63	53	50	26	7.9
DIN65	127	73.5	70	66	28	9.9
DIN80	140	80	85	81	29	9.9
DIN100	156	88	104	100	30	9.9

DN	Silicone	EPDM	FKM
15	CIBW-W-015S-V	CIBW-W-015E-V	CIBW-W-015F-V
20	CIBW-W-020S-V	CIBW-W-020E-V	CIBW-W-020F-V
25	CIBW-W-025S-V	CIBW-W-025E-V	CIBW-W-025F-V
32	CIBW-W-032S-V	CIBW-W-032E-V	CIBW-W-032F-V
40	CIBW-W-040S-V	CIBW-W-040E-V	CIBW-W-040F-V
50	CIBW-W-050S-V	CIBW-W-050E-V	CIBW-W-050F-V
65	CIBW-W-065S-V	CIBW-W-065E-V	CIBW-W-065F-V
80	CIBW-W-080S-V	CIBW-W-080E-V	CIBW-W-080F-V
100	CIBW-W-100S-V	CIBW-W-100E-V	CIBW-W-100F-V

Приєднання «різьба молочна», без керування – CIBW-GM



Розмір	A	B	D	E	H	K
DIN15	79	49.5	RD34x1/8	16	35	7.9
DIN20	79	49.5	RD44x1/6	20	35	7.9
DIN25	79	49.5	RD52x1/6	25	35	7.9
DIN32	82	51	RD58x1/6	32	35	7.9
DIN40	92	56	RD65x1/6	37	35	7.9
DIN50	106	63	RD78x1/6	50	37	7.9
DIN65	127	73.5	RD95x1/6	66	39	9.9
DIN80	140	80	RD110x1/4	81	42	9.9
DIN100	156	88	RD130x1/4	100	45	9.9



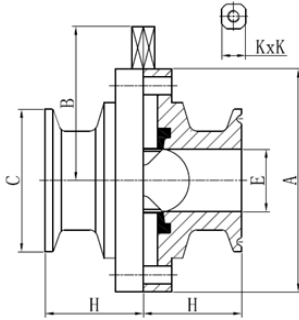
DN	Silicone	EPDM	FKM
15	CIBW-GM-015S-V	CIBW-GM-015E-V	CIBW-GM-015F-V
20	CIBW-GM-020S-V	CIBW-GM-020E-V	CIBW-GM-020F-V
25	CIBW-GM-025S-V	CIBW-GM-025E-V	CIBW-GM-025F-V
32	CIBW-GM-032S-V	CIBW-GM-032E-V	CIBW-GM-032F-V
40	CIBW-GM-040S-V	CIBW-GM-040E-V	CIBW-GM-040F-V
50	CIBW-GM-050S-V	CIBW-GM-050E-V	CIBW-GM-050F-V
65	CIBW-GM-065S-V	CIBW-GM-065E-V	CIBW-GM-065F-V
80	CIBW-GM-080S-V	CIBW-GM-080E-V	CIBW-GM-080F-V
100	CIBW-GM-100S-V	CIBW-GM-100E-V	CIBW-GM-100F-V

Приєднання «внутрішня різьба, накладна молочна гайка», без керування – CIBW-GF



DN	Silicone	EPDM	FKM
15	CIBW-GF-015S-V	CIBW-GF-015E-V	CIBW-GF-015F-V
20	CIBW-GF-020S-V	CIBW-GF-020E-V	CIBW-GF-020F-V
25	CIBW-GF-025S-V	CIBW-GF-025E-V	CIBW-GF-025F-V
32	CIBW-GF-032S-V	CIBW-GF-032E-V	CIBW-GF-032F-V
40	CIBW-GF-040S-V	CIBW-GF-040E-V	CIBW-GF-040F-V
50	CIBW-GF-050S-V	CIBW-GF-050E-V	CIBW-GF-050F-V
65	CIBW-GF-065S-V	CIBW-GF-065E-V	CIBW-GF-065F-V
80	CIBW-GF-080S-V	CIBW-GF-080E-V	CIBW-GF-080F-V
100	CIBW-GF-100S-V	CIBW-GF-100E-V	CIBW-GF-100F-V

Присіднання Clamp, без керування – CIBW-K



Розмір	A	B	C	E	H	K
DIN15	79	49.5	34	16	41.5	7.9
DIN20	79	49.5	34	26	41.5	7.9
DIN25	79	49.5	50.5	26	45	7.9
DIN32	82	51	50.5	32	45	7.9
DIN40	92	56	50.5	38	46.5	7.9
DIN50	106	63	64	50	47.5	7.9
DIN65	127	73.5	91	66	49.5	9.9
DIN80	140	80	106	81	50.5	9.9
DIN100	156	88	119	100	51.5	9.9



DN	Silicone	EPDM	FKM
15	CIBW-K-015S-V	CIBW-K-015E-V	CIBW-K-015F-V
20	CIBW-K-020S-V	CIBW-K-020E-V	CIBW-K-020F-V
25	CIBW-K-025S-V	CIBW-K-025E-V	CIBW-K-025F-V
32	CIBW-K-032S-V	CIBW-K-032E-V	CIBW-K-032F-V
40	CIBW-K-040S-V	CIBW-K-040E-V	CIBW-K-040F-V
50	CIBW-K-050S-V	CIBW-K-050E-V	CIBW-K-050F-V
65	CIBW-K-065S-V	CIBW-K-065E-V	CIBW-K-065F-V
80	CIBW-K-080S-V	CIBW-K-080E-V	CIBW-K-080F-V
100	CIBW-K-100S-V	CIBW-K-100E-V	CIBW-K-100F-V

Можливі модифікації



CIBW-W/GM



CIBW-W/GF



CIBW-GM/GF



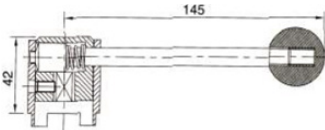
CIBW-W/K

Змінні ущільнення заслінок



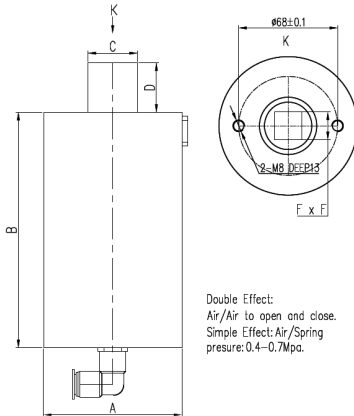
DN	Silicone	EPDM	FKM
15	IBW/SL/015	IBW/E/015	IBW/F/015
20	IBW/SL/020	IBW/E/020	IBW/F/020
25	IBW/SL/025	IBW/E/025	IBW/F/025
32	IBW/SL/032	IBW/E/032	IBW/F/032
40	IBW/SL/040	IBW/E/040	IBW/F/040
50	IBW/SL/050	IBW/E/050	IBW/F/050
65	IBW/SL/065	IBW/E/065	IBW/F/065
80	IBW/SL/080	IBW/E/080	IBW/F/080
100	IBW/SL/100	IBW/E/100	IBW/F/100

Ручка 4-х позиційна



DN	Ручка
15	IBW/015/Lever
20	IBW/020/Lever
25	IBW/025/Lever
32	IBW/032/Lever
40	IBW/040/Lever
50	IBW/050/Lever
65	IBW/065/Lever
80	IBW/080/Lever
100	IBW/100/Lever

ПНЕВМАТИЧНІ ПРИВОДИ З НЕІРЖАВНОЇ СТАЛІ ОДНОСТОРОННЬОЇ ДІЇ – AS-85

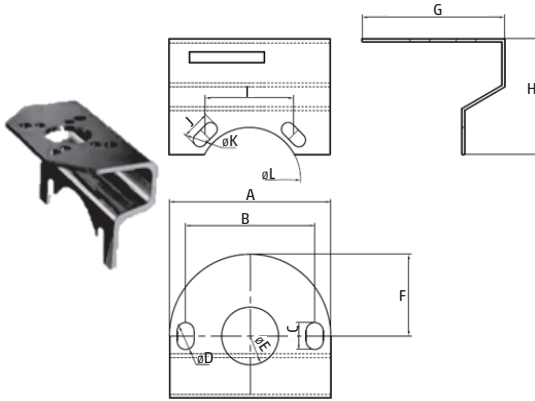


Double Effect:
Air/Air to open and close.
Simple Effect: Air/Spring
pressure: 0.4–0.7Mpa.

DN заслінки	Кодування	A	B	C	D	F
15-50	AS-85/15-50	85	148	25	28	8
65-100	AS-85/65-100	85	148	25	28	10

КРІПЛЕННЯ ДЛЯ ПРИВОДА AS-85

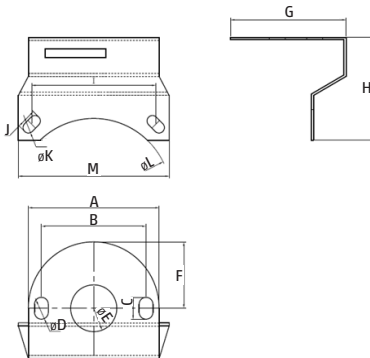
Монтажний кронштейн для заслінок DN15-50



DN	Кронштейн	Матеріал
15	IBW/015/BR	AISI304
20	IBW/020/BR	AISI304
25	IBW/025/BR	AISI304
32	IBW/032/BR	AISI304
40	IBW/040/BR	AISI304
50	IBW/050/BR	AISI304
65	IBW/065/BR	AISI304
80	IBW/080/BR	AISI304
100	IBW/100/BR	AISI304

Розмір	A	B	C	D	E	F	G	H	I	J	K	L
DN15	85	68	14	9	30	42.5	75	60	46.5	13	7	54
DN20	85	68	14	9	30	42.5	75	60	46.5	13	7	54
DN25	85	68	14	9	30	42.5	75	60	46.5	13	7	54
DN32	85	68	14	9	30	42.5	75	60	46.5	13	7	54
DN40	85	68	14	9	30	42.5	75	60	46.5	13	7	54
DN50	85	68	14	9	30	42.5	75	60	46.5	13	7	54

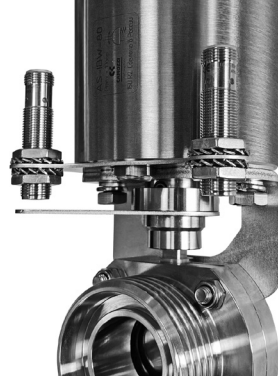
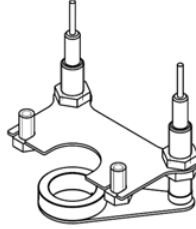
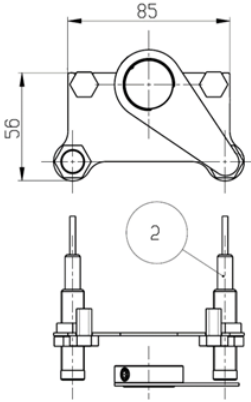
Монтажний кронштейн для заслінок DN65-100



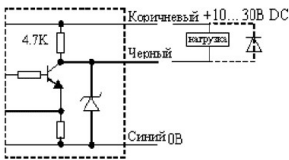
Розмір	A	B	C	D	E	F	G	H	I	J	K	L	M
DN65	85	68	14	9	30	42.5	76	64	80.6	13	9	101	98
DN80	85	68	14	9	30	42.5	76	64	80.6	13	9	101	98
DN100	85	68	14	9	30	42.5	76	69.3	102.5	12	9	131	122

КОМПЛЕКТ ДАТЧИКІВ ПОЛОЖЕННЯ ДЛЯ ПРИВОДІВ AS-85

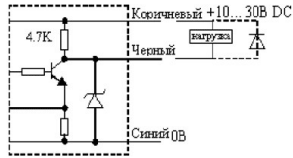
Тип датчиків - Fotek PM12-04P – РОЗМІРИ



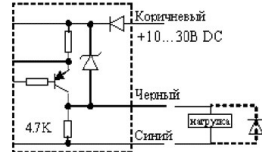
Тип датчиків - Fotek PM12-04P – СХЕМА ПІДКЛЮЧЕННЯ



NPN



PNP



SCR

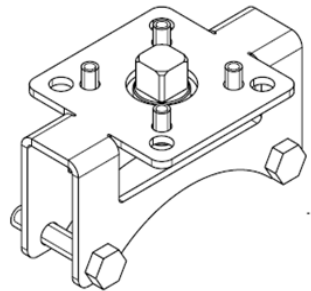
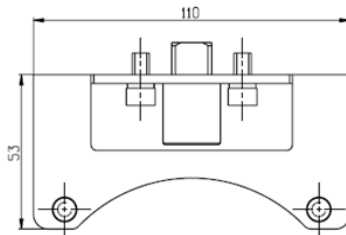
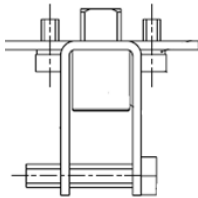
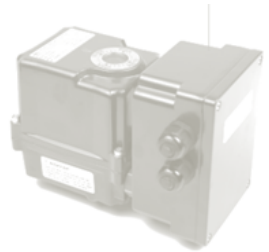
Тип датчиків - Fotek PM12-04P – ТЕХНІЧНІ ПАРАМЕТРИ

	СІВW/LS-KIT/24DC тип DC (постійний струм)	СІВW/LS-KIT/220 тип AC (змінний струм)
Напруга живлення	10...30 V DC, пульсації <20%	90...250 V AC, 50/60 Гц
Максимальний струм навантаження	150 mA	100 mA
Струм живлення	до 10 mA	до 2 mA
Гістерезис	до 10%	до 10%
Робоча температура	-20...+80 C	-20...+80 C
Вологість	35...95 %	35...95 %
Клас захисту	IP67	IP67

МОНТАЖНІ КОМПЛЕКТИ ДЛЯ СТАНДАРТУ ПРИЄДНАННЯ ISO5211

Комплект	Розмір приєднання	Розмір перехідної втулки валу
K-CIBW015/020/025-09F03-UA01	F03	7.9мм x 9мм
K-CIBW032-11F05-UA01	F05	7.9мм x 11мм
K-CIBW040-11F05-UA01	F05	7.9мм x 11мм
K-CIBW050-11F05-UA01	F05	7.9мм x 11мм
K-CIBW065-11F05-UA01	F05	9.9мм x 11мм
K-CIBW080-14F05-UA01	F05	9.9мм x 14мм
K-CIBW100-14F05-UA01	F05	9.9мм x 14мм

K-CIBW015/020/025-09F03-UA01 – РОЗМІРИ

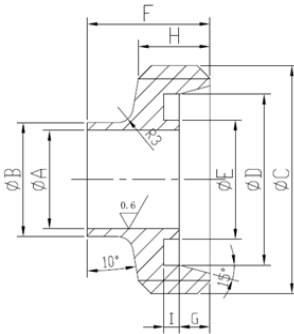


Фітинги для харчової промисловості



Фітинги нержавіючі для застосування з продуктами харчової, хімічної та фармацевтичної галузі. Особливістю даних з'єднань є відсутність застійних зон та запобігання контакту продукту з різьбовою частиною з'єднання (відсутні складно доступні місця для очищення від залишків продукту).

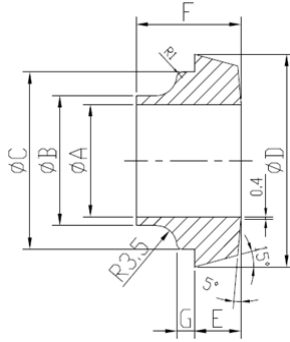
Фітинг зовнішня різьба DIN11851 – 2043B



DN	Матеріал	Код
15	AISI304	2043B-304-015
20	AISI304	2043B-304-020
25	AISI304	2043B-304-025
32	AISI304	2043B-304-032
40	AISI304	2043B-304-040
50	AISI304	2043B-304-050
65	AISI304	2043B-304-065
80	AISI304	2043B-304-080
100	AISI304	2043B-304-100

Розмір	A	B	C	D	E	F	G	H	I
DIN10	10/9	13/12	RD28x1/8	20	12	21	4	14	3
DIN15	16/15	19/18	RD34x1/8	26	18	21	4	14	3
DIN20	20/19	23/22	RD44x1/6	33	23	24	6	14	3
DIN25	26/25	29/28	RD52x1/6	40	30	29	7	14	3
DIN32	32/31	35/34	RD58x1/6	46	36	32	7	14	3
DIN40	38/37	41/40	RD65x1/6	52	42	33	7	14	3
DIN50	50/49	53/52	RD78x1/6	64	54	35	7	14	3
DIN65	66	70	RD95x1/6	81	71	40	8	17	3
DIN80	81	85	RD110x1/4	95	85	45	8	20	3
DIN100	100	104	RD130x1/4	114	104	54	10	20	3

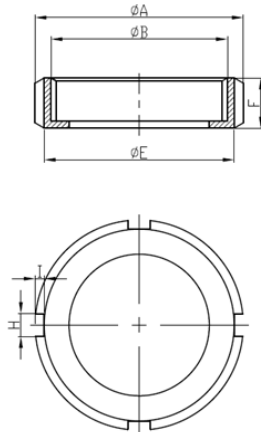
Фітинг конічний під накидну гайку DIN11851 – 2043A



DN	Матеріал	Код
15	AISI304	2043A-304-015
20	AISI304	2043A-304-020
25	AISI304	2043A-304-025
32	AISI304	2043A-304-032
40	AISI304	2043A-304-040
50	AISI304	2043A-304-050
65	AISI304	2043A-304-065
80	AISI304	2043A-304-080
100	AISI304	2043A-304-100

Розмір	A	B	C	D	E	F	G
DIN10	10/9	13/12	18	22	6	17	3
DIN15	16/15	19/18	24	28	6	17	3
DIN20	20/19	23/22	30	36	8	18	3
DIN25	26/25	29/28	35	44	10	22	3
DIN32	32/31	35/34	41	50	10	25	3
DIN40	38/37	41/40	48	56	10	26	3
DIN50	50/49	53/52	61	68	11	28	3
DIN65	66	70	79	86	12	32	4
DIN80	81	85	93	100	12	37	4
DIN100	100	104	114	121	15	44	5

Накидна гайка (Фітинг внутрішня різьба) DIN11851 – 2042



DN	Матеріал	Код
15	AISI304	2042-304-015
20	AISI304	2042-304-020
25	AISI304	2042-304-025
32	AISI304	2042-304-032
40	AISI304	2042-304-040
50	AISI304	2042-304-050
65	AISI304	2042-304-065
80	AISI304	2042-304-080
100	AISI304	2042-304-100

Розмір	A±0.2	B+0.5 B+0.3	E±0.2	F±0.1	H±0.1	I±0.1	No.Of Slots (H)
DIN10	38	RD 28x1/8	33	18	6	3	4
DIN15	44	RD 34x1/8	38	18	7	3	4
DIN20	54	RD 44x1/6	48	21	7	3	4
DIN25	63	RD 52x1/6	56	21	8	3.5	4
DIN32	70	RD 58x1/6	62	21	8	4	4
DIN40	78	RD 65x1/6	70	21	10	4	4
DIN50	92	RD 78x1/6	84	22	10	4	4
DIN65	112	RD 95x1/6	102	25	10	5	6
DIN80	127	RD 110x1/4	117	30	10	5	6
DIN100	148	RD 130x1/4	138	31	12	5	6

Ущільнення для з'єднання DIN11851 - 2048



DN	Матеріал	Код
15	Silicone	2048-S-015
20	Silicone	2048-S-020
25	Silicone	2048-S-025
32	Silicone	2048-S-032
40	Silicone	2048-S-040
50	Silicone	2048-S-050
65	Silicone	2048-S-065
80	Silicone	2048-S-080
100	Silicone	2048-S-100

Фітинг Clamp/приварка - 20079



DN	Матеріал	Код
15	AISI304	20079-304-015
20	AISI304	20079-304-020
25	AISI304	20079-304-025
32	AISI304	20079-304-032
40	AISI304	20079-304-040
50	AISI304	20079-304-050
65	AISI304	20079-304-065
80	AISI304	20079-304-080
100	AISI304	20079-304-100

Хомут CLAMP - 20313



DN	Матеріал	Код
10-20	AISI304	20313-304-010/20
25-40	AISI304	20313-304-040
50	AISI304	20313-304-050
65	AISI304	20313-304-065
80	AISI304	20313-304-080
100	AISI304	20313-304-100

Ущільнення CLAMP - 20091



DN	Матеріал	Код
15	Silicone	20091-S-015
20	Silicone	20091-S-020
25	Silicone	20091-S-025
32	Silicone	20091-S-032
40	Silicone	20091-S-040
50	Silicone	20091-S-050
65	Silicone	20091-S-065
80	Silicone	20091-S-080
100	Silicone	20091-S-100

Штаб-квартира в Україні

04080, м. Київ
вул. Кирилівська, 1-3, секція "Д"
+38 (044) 536 95 20
kyiv@camozzi.ua

Склад

07402, смт Калинівка
Броварський р-н
вул. Лісова, 60А
+38 (044) 390 00 38

Камоцці Дніпро

49000, м. Дніпро
вул. Ламана, 19, офіс 208
+38 (056) 790 01 02
dnipro@camozzi.ua

Камоцці Запоріжжя

69002, м. Запоріжжя
пр. Соборний, 63, к. 507
+38 (061) 764 68 08
+38 (061) 764 68 38
zpr@camozzi.ua

Камоцці Львів

79000, м. Львів
вул. Грабовського, 11, офіс 308
+38 (032) 297 46 11
+38 (032) 297 46 75
lviv@camozzi.ua

Камоцці Одеса

65005, м. Одесса
вул. Мельницька, 26/2, офіс 518
+38 (048) 738 05 75
+38 (048) 738 05 74
odesa@camozzi.ua

Камоцці Тернопіль

65005, м. Тернопіль
вул. Підволочиське шосе, 5,
прим. 84
+38 (0352) 43 10 51
+38 (0352) 43 10 57
ternopil@camozzi.ua

Камоцці Харків, Донецька та Луганська області

61000, м. Харків
вул. Юри Зойфера, 7
+38(057) 760 25 20
+38(050) 497 66 65
+38(050) 324 56 16
kharkiv@camozzi.ua



Automation