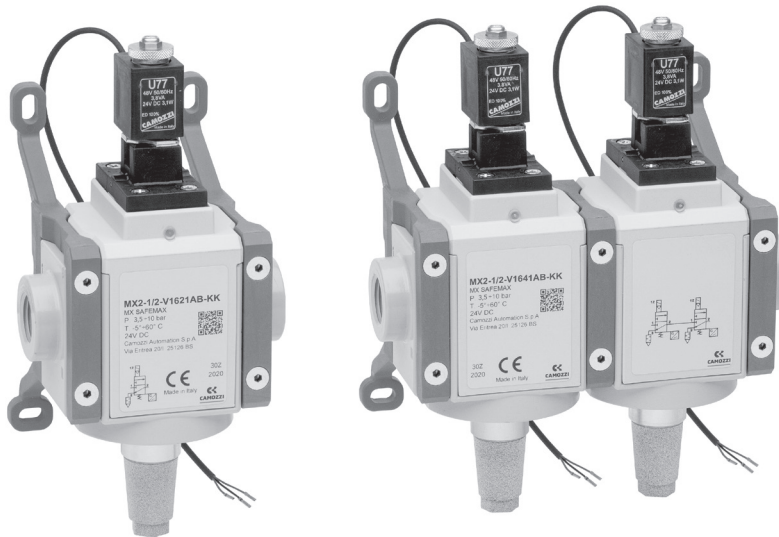


Серія МХ SAFEMAX

Запобіжні клапани 3/2 зі швидким скиданням тиску

Приєднання: G1/2



- » Відповідність Директиві про безпеку машин 2006/42/ЕС
- » Проста інтеграція з модулями юлків підготовки повітря Серії МХ2
- » Рішення для досягнення Рівня Ефективності Захисту Е

Директива про безпеку машин 2006/42/ЕС встановлює вимоги безпеки, яким повинна задовольняти машина під час експлуатації, щоб не наразити на небезпеку здоров'я людей.

Клапани Серії МХ SAFEMAX відповідають стандарту ISO 13849-1, який відноситься до безпечного проектування систем керування, що виконують функції безпеки.

Ці клапани оснащені вбудованим датчиком, який визначає положення золотника і дозволяє оцінити наскільки швидко виконується перемикання клапана при виникненні надзвичайної ситуації.

Одноканалний клапан є компонентом, який класифіковано в категорії 2, і дозволяє досягти Рівня Ефективності Захисту D.

Двоканалний клапан є компонентом, який класифіковано в категорії 4, і дозволяє досягти Рівня Ефективності Захисту Е.

ЗВЕРНІТЬ УВАГУ: запобіжного клапана недостатньо, щоб забезпечити функцію безпеки. Для його налаштування потрібно використовувати пристрій контролю.

ОСНОВНІ ХАРАКТЕРИСТИКИ

Конструкція	модульна, компактна, клапанного типу
Матеріали	див. ТАБЛИЦЮ МАТЕРІАЛІВ на наступній сторінці
Приєднання	G1/2
Монтаж	в лінію, настінний (за допомогою кронштейнів)
Робоча температура	-5 ÷ +60 °C
Робочий тиск	із внутрішнім серво-пілотом: 3,5 бар ÷ 10 бар із зовнішнім серво-пілотом: 0,5 бар ÷ 10 бар (пілот 3,5 бар ÷ 10 бар, більше або дорівнює робочому P)
Номинальні витрати (при 6 бар)	одинарна версія: 1→2 = 5600 Нл/хв (ΔP 1) 2→3 = 5000 Нл/хв (вільний потік) подвійна версія: 1→2 = 4100 Нл/хв (ΔP 1) 2→3 = 5000 Нл/хв (вільний потік)
Робоче середовище	Очищене повітря класу 7.4.4 відповідно до ISO 8573-1. При використанні повітря з маслорозпиленням, ми рекомендуємо використовувати мастило ISOVG32 і подачу мастила в цьому випадку не припиняти.

ХАРАКТЕРИСТИКИ СОЛЕНОЇДІВ

З'єднання	DIN EN 175 301-803-B
Напруга	24V DC (±10%) 3,1W (ED 100%)

ХАРАКТЕРИСТИКИ ДАТЧИКА

З'єднання	дротами, M8
Напруга	10-28V DC
Принцип роботи	магніторезистивний
Тип контакту	Н.В. PNP
Максимальний струм	EX версія: 200 мА 0,65 Вт UL версія: 100 мА 3 Вт CE версія: 200 мА 5,5 Вт

ВІДПОВІДНІСТЬ СТАНДАРТУ EN ISO 13849-1

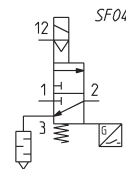
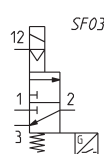
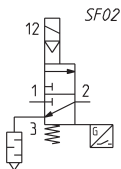
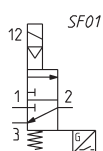
Досягнутий Рівень Ефективності Захисту (РЕЗ) B10d	одинарна версія: категорія 2, PLd подвійна версія: категорія 4, PLc 2.000.000 циклів
---	---

ПРИКЛАД КОДУВАННЯ ОДИНАРНОГО КЛАПАНА

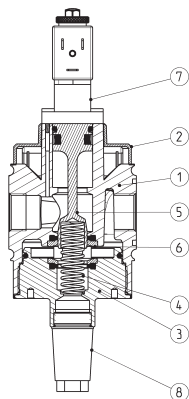
МХ	2	-	1/2	-	V	16	2	0	A	B	-	KK	-	LH
-----------	----------	----------	------------	----------	----------	-----------	----------	----------	----------	----------	----------	-----------	----------	-----------

МХ	СЕРІЯ	
2	РОЗМІР	
1/2	ПРИЄДНАННЯ 1/2 = G1/2	
V	ВИКОНАННЯ V = 3/2 лін./поз.	
16	КОНСТРУКЦІЯ 16 = внутрішній серво-пілот 17 = зовнішній серво-пілот	
2	КАНАЛ 2 = одинарний	
0	АКСЕСУАРИ 0 = без глушника 1 = з глушником	
A	ДАТЧИК A = UL датчик, 2 м кабель B = UL датчик, 5 м кабель C = АТЕХ датчик, 2 м кабель	D = АТЕХ датчик, 5 м кабель E = CE датчик з роз'ємом M8, 300 мм кабель
B	ВЕРСІЯ A = Atex B = UL C = CE	датчик і версія повинні відповідати тому самому стандарту / директиві АВ, ВВ - СА, DA - ЕС
KK	МОНТАЖ = без монтажних аксесуарів НН = бічні швидкі затискачі та фланці	JJ = затискачі та фланці бічних стінок KK = бокові стінові кронштейни та фланці
LH	НАПРЯМ ПОТОКУ = зліва направо (стандарт) LH = справа наліво	

Умовні позначення для одинарної версії



Серія МХ SAFEMAX одинарний клапан - матеріали



ДЕТАЛІ	МАТЕРІАЛИ
1 = Корпус	Алюміній
2 = Покриття	РОМ Поліацеталь
3 = Заглушка	Алюміній
4 = Нижня пружина	Сталь
5 = Котушка	Неіржавна сталь
6 = Елемент клітки	Латунь
7 = Соленоїд	Сталь, латунь, РВТ, РОМ
8 = Глушник	Бронза, сталь
Ущільнення	NBR, FKM
Датчик	корус РА, епоксидна смола і кабель PU

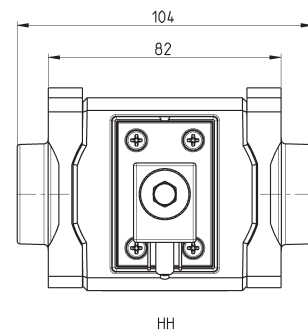
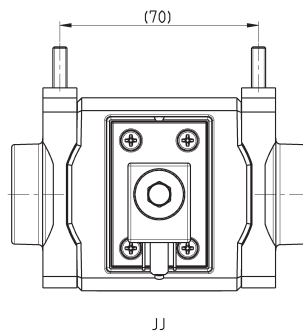
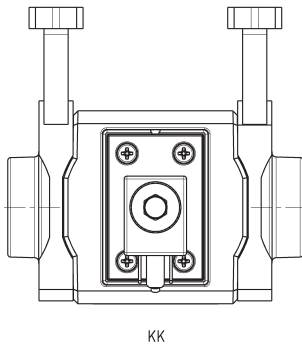
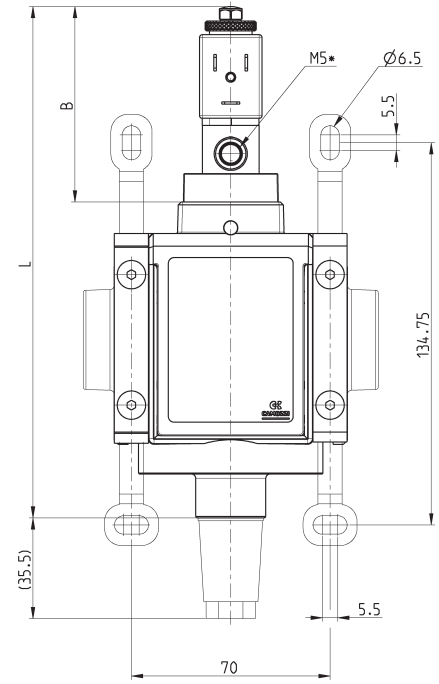
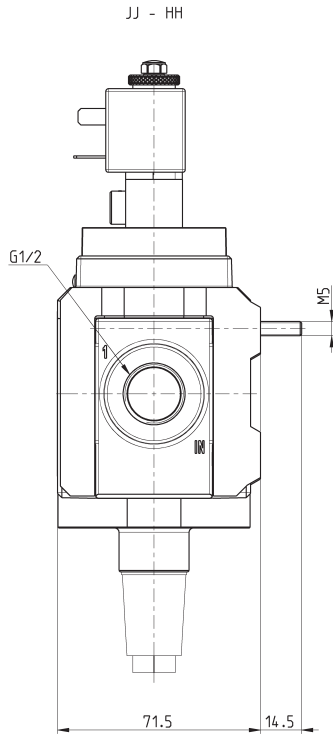
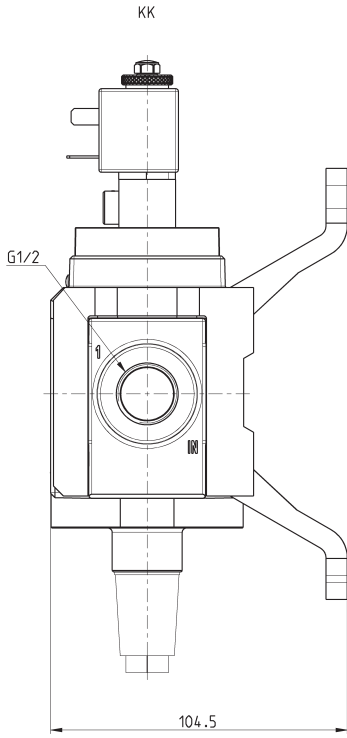
Серія МХ SAFEMAX одинарний клапан - розміри



Електромагнітний клапан постачається в комплекті з датчиком і котушкою

* з'єднання доступне лише для версії із зовнішнім пілотом

ЗАПОБІЖНІ КЛАПАНИ 3/2 ЗІ ШВИДКИМ СКИДАННЯМ ТИСКУ



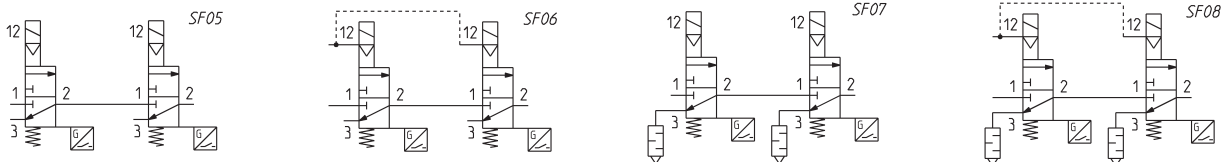
Мод.	L (мм)	B (мм)
MX2-1/2-V162...	175	63
MX2-1/2-V172...	180,5	69

ПРИКЛАД КОДУВАННЯ ПОДВІЙНОГО КЛАПАНА

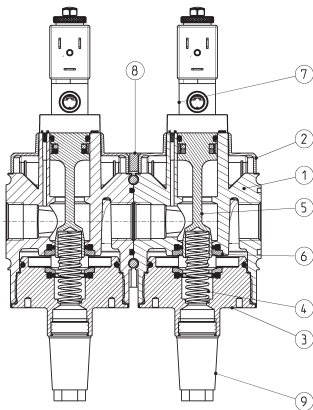
МХ	2	-	1/2	-	V	16	4	0	A	B	-	KK	-	LH
-----------	----------	---	------------	---	----------	-----------	----------	----------	----------	----------	---	-----------	---	-----------

МХ	СЕРІЯ	
2	РОЗМІР	
1/2	ПРИЄДНАННЯ 1/2 = G1/2	
V	ВИКОНАННЯ V = 3/2 лін./поз.	
16	КОНСТРУКЦІЯ 16 = внутрішній серво-пілот 17 = зовнішній серво-пілот	
4	КАНАЛ 4 = подвійний	
0	АКСЕСУАРИ 0 = без глушника 1 = 3 глушником	
A	ДАТЧИК A = UL датчик, 2 м кабель B = UL датчик, 5 м кабель C = АТЕХ датчик, 2 м кабель	D = АТЕХ датчик, 5 м кабель E = CE датчик з роз'ємом M8, 300 мм кабель
B	ВЕРСІЯ A = Atex B = UL C = CE	
KK	МOUNTING = без монтажних аксесуарів Z = центральний настінний затискач Y = центральний настінний кронштейн	NN = бічні швидкі затискачі та фланці JJ = затискачі та фланці бічних стінок KK = бокові стінові кронштейни та фланці
LH	НАПРЯМ ПОТОКУ = зліва направо (стандарт) LH = справа наліво	

Умовні позначення для подвійної версії



Серія МХ SAFEMAX подвійний клапан - матеріали



ДЕТАЛІ	МАТЕРІАЛИ
1 = Корпус	Алюміній
2 = Покриття	РОМ Поліацеталь
3 = Заглушка	Алюміній
4 = Нижня пружина	Сталь
5 = Котушка	Неіржавна сталь
6 = Елемент клітки	Латунь
7 = Соленоїд	Сталь, латунь, PBT, РОМ
8 = Проміжний фланець	РА66
9 = Глушник	Бронза, сталь
Ущільнення	NBR, FKM
Датчик	корус РА, епоксидна смола і кабель PU

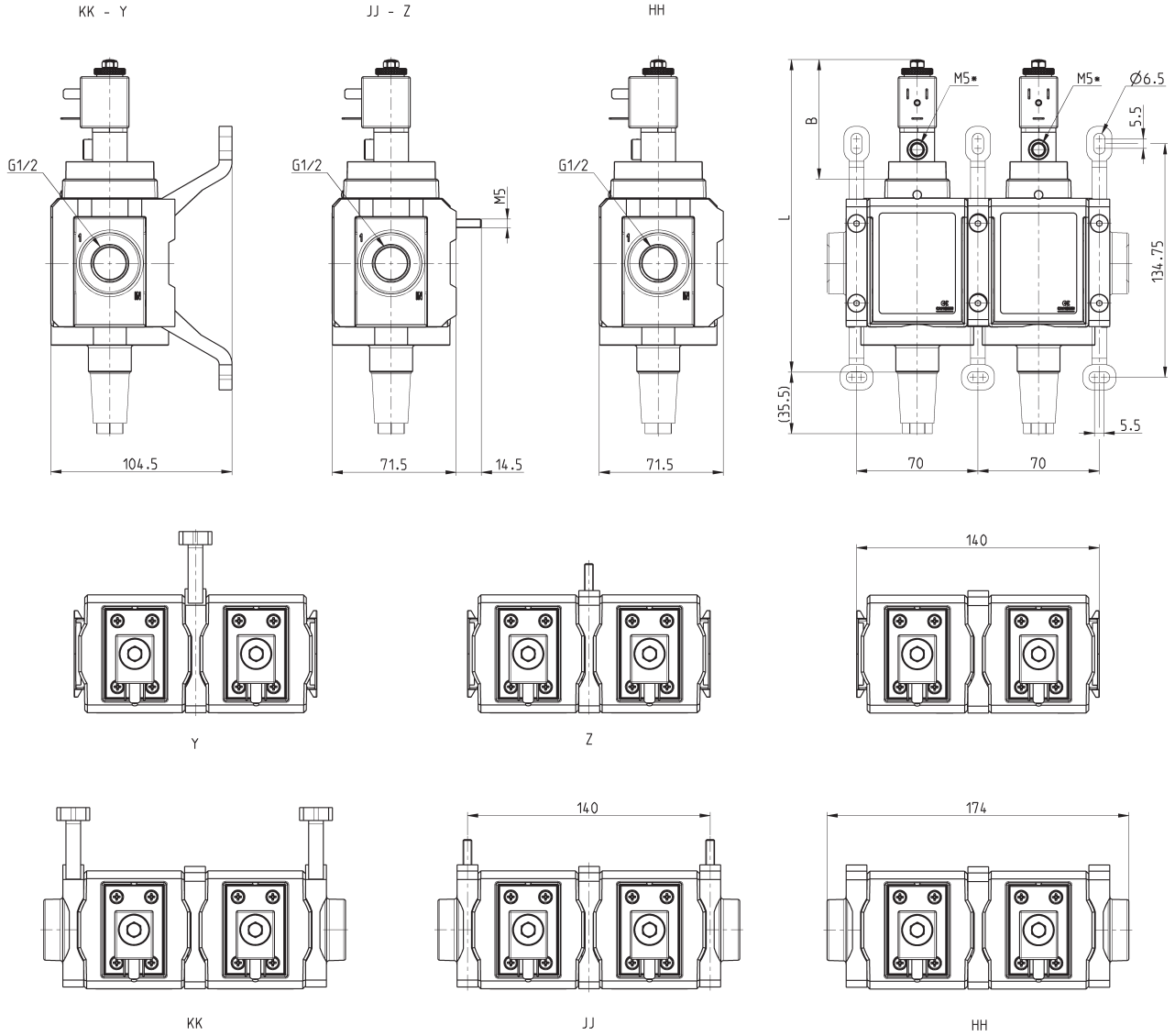
Серія МХ SAFEMAX подвійний клапан - розміри

Електромагнітний клапан постачається в комплекті з датчиком і котушкою



* з'єднання доступне лише для версії із зовнішнім пілотом

ЗАПОБІЖНІ КЛАПАНИ 3/2 ЗІ ШВИДКИМ СКИДАННЯМ ТИСКУ



Мод.	L (мм)	B (мм)
MX2-1/2-V164...	175	63
MX2-1/2-V174...	180,5	69