

Фільтри в алюмінієвому корпусі Серія F4



МАГІСТРАЛЬНІ ФІЛЬТРИ

Фільтри серії F4 розроблені для високоефективного видалення твердих частинок, води, мастила, вуглеводнів, запахів і пари з систем стисненого повітря. Для досягнення необхідної якості стисненого повітря необхідно установа відповідного фільтруючого елемента. Для інформації про інші гази зв'яжіться з нашими інженерами.

ЗАСТОСУВАННЯ:

- » Загальне промислове застосування
- » Автомобільна промисловість
- » Електронна техніка
- » Харчова промисловість
- » Хімічна промисловість
- » Нафтогазохімічна промисловість
- » Виробництво пластмас
- » Лакофарбова промисловість

ОСНОВНІ ХАРАКТЕРИСТИКИ

Робочий тиск	від 2 до 16 бар
Пропускна здатність	1000 ÷ 46000 Нл/хв
Приєднання	G 3/8" ÷ G 3"
Температурний діапазон	1,5°C ÷ 65°C (стандарт) 1,5°C ÷ 120°C (високотемпературна версія - тільки за запитом)

КОДУВАННЯ

F4	-	3/8	-	0100	-	1	1	2	
-----------	---	------------	---	-------------	---	----------	----------	----------	--

F4	СЕРІЯ	
3/8-0100	МОДЕЛЬ = З'ЄДНАННЯ= ПРОПУСКНА ЗДАТНІСТЬ ПРИ НАДЛИШКОВОМУ ТИСКУ 7	
	3/8-0100 = G 3/8" = 1000 Нл/хв 1/2-0130 = G 1/2" = 1300 Нл/хв 3/4-0200 = G 3/4" = 2000 Нл/хв 1-0330 = G 1" = 3300 Нл/хв 1-0550 = G 1" = 5583 Нл/хв 1 1/2-0850 = G 1 1/2" = 8500 Нл/хв	1 1/2-1300 = G 1 1/2" = 13000 Нл/хв 2-1600 = G 2" = 16666 Нл/хв 2-2500 = G 2" = 25000 Нл/хв 2 1/2-2800 = G 2 1/2" = 28000 Нл/хв 3-3600 = G 3" = 36000 Нл/хв 3-4600 = G 3" = 46000 Нл/хв
1	ФІЛЬТРУЮЧИЙ ЕЛЕМЕНТ: 1 = 15 мкм 2 = 3 мкм 3 = 1 мкм	4 = 0,1 мкм 5 = 0,01 мкм 6 = A = вугільний 7 = A2 = вугільний, макс. темп. +45°C 8 = каталізатор, макс. темп. +45°C 9 = молекулярне сито, макс. темп. +45°C C = циклонний картридж
1	ІНДИКАТОР ЗАБРУДНЕННЯ КАРТРИДЖУ: 0 = без індикатора 1 = індикатор забруднення картриджу Серії PDI16	2 = диференціальний манометр Серії MDM40 3 = диференціальний манометр Серії MDA60 4 = електронний диференціальний манометр Серії EPG 5 = індикатор вологості Серії CHI
2	СКИДАННЯ КОНДЕНСАТУ: 0 = без конденсатовідвідника (G1/2) 1 = ручне скидання конденсату Серії MCD-B 2 = автоматичний поплавковий конденсатовідвідник Серії AOK16B	3 = автоматичний поплавковий конденсатовідвідник Серії AOK20B 4 = електронний конденсатовідвідник Серії TD16M 5 = автоматичний поплавковий конденсатовідвідник Серії AOK13PA 6 = електронний конденсатовідвідник Серії EMD 7 = електронний конденсатовідвідник Серії IED
ТЕМПЕРАТУРНЕ ВИКОНАННЯ: = 1,5°C ÷ 65°C (стандарт)		

КОДУВАННЯ ЗМІННИХ ФІЛЬТРУЮЧИХ ЕЛЕМЕНТІВ

Мод.	15 мкм	3 мкм	1 мкм	0,1 мкм	0,01 мкм	Вугільний	Вугільний (+45°C)	Каталізатор	Молекулярне сито	Циклонний картридж
F4-3/8-0100	F4-0100-1	F4-0100-2	F4-0100-3	F4-0100-4	F4-0100-5	F4-0100-6	F4-0100-7	F4-0100-8	F4-0100-9	F4-0100-C
F4-1/2-0130	F4-0130-1	F4-0130-2	F4-0130-3	F4-0130-4	F4-0130-5	F4-0130-6	F4-0130-7	F4-0130-8	F4-0130-9	F4-0130-C
F4-3/4-0200	F4-0200-1	F4-0200-2	F4-0200-3	F4-0200-4	F4-0200-5	F4-0200-6	F4-0200-7	F4-0200-8	F4-0200-9	F4-0200-C
F4-1-0330	F4-0330-1	F4-0330-2	F4-0330-3	F4-0330-4	F4-0330-5	F4-0330-6	F4-0330-7	F4-0330-8	F4-0330-9	F4-0330-C
F4-1-0550	F4-0550-1	F4-0550-2	F4-0550-3	F4-0550-4	F4-0550-5	F4-0550-6	F4-0550-7	F4-0550-8	F4-0550-9	F4-0550-C
F4-1 1/2-0850	F4-0850-1	F4-0850-2	F4-0850-3	F4-0850-4	F4-0850-5	F4-0850-6	F4-0850-7	F4-0850-8	F4-0850-9	F4-0850-C
F4-1 1/2-1300	F4-1300-1	F4-1300-2	F4-1300-3	F4-1300-4	F4-1300-5	F4-1300-6	F4-1300-7	F4-1300-8	F4-1300-9	F4-1300-C
F4-2-1600	F4-1600-1	F4-1600-2	F4-1600-3	F4-1600-4	F4-1600-5	F4-1600-6	F4-1600-7	F4-1600-8	F4-1600-9	F4-1600-C
F4-2-2500	F4-2500-1	F4-2500-2	F4-2500-3	F4-2500-4	F4-2500-5	F4-2500-6	F4-2500-7	F4-2500-8	F4-2500-9	F4-2500-C
F4-2 1/2-2800	F4-2800-1	F4-2800-2	F4-2800-3	F4-2800-4	F4-2800-5	F4-2800-6	F4-2800-7	F4-2800-8	F4-2800-9	F4-2800-C
F4-3-3600	F4-3600-1	F4-3600-2	F4-3600-3	F4-3600-4	F4-3600-5	F4-3600-6	F4-3600-7	F4-3600-8	F4-3600-9	F4-3600-C
F4-3-4600	F4-4600-1	F4-4600-2	F4-4600-3	F4-4600-4	F4-4600-5	F4-4600-6	F4-4600-7	F4-4600-8	F4-4600-9	F4-4600-C

ФІЛЬТРУЮЧІ ЕЛЕМЕНТИ

ІНДИКАТОР ПЕРЕПАДУ ТИСКУ

Індикатор забруднення фільтру Серії PDI16



Диференціальний манометр Серії MDM 40



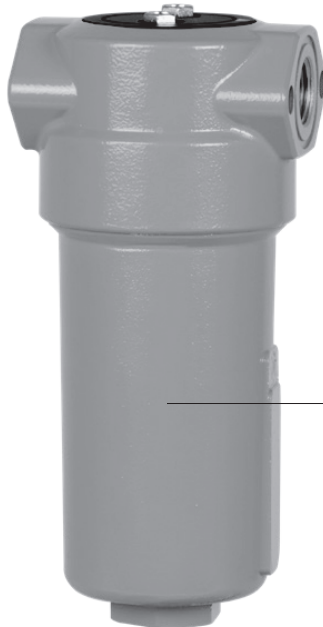
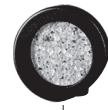
Диференціальний манометр Серії MDA 60



Електронний диференціальний манометр Серії EPG



Індикатор вологості Серії CHI



ФІЛЬТРУЮЧІ ЕЛЕМЕНТИ



15 мкм
спечений фільтр



3 мкм
акрилове волокно, целюлоза



1 мкм
боросилікатне мікрОВОлокно



0,1 мкм
боросилікатне мікрОВОлокно



0,01 мкм
боросилікатне мікрОВОлокно



A = боросилікатне мікрОВОлокно та активоване вугілля



A2 = боросилікатне мікрОВОлокно та активоване вугілля (макс. темп. +45°C)



каталізатор (макс. темп. +45°C)
боросилікатне мікрОВОлокно та гопкаліт



молекулярне сито (макс. темп. +45°C)
боросилікатне мікрОВОлокно



циклонний картридж
неіржавна сталь, поліамід

КОНДЕНСАТОВІДВІДНИК



Серія MCD-B

Ручний



Серія AOK16B

Автоматичний
поплавкового типу



Серія AOK20B

Автоматичні поплавкового
типу, без скидання тиску



Серія AOK13PA



Серія TD16M

Електронний, спрацювання за таймером



Серія EMD 12



Серія IED

ФІЛЬТРУЮЧІ ЕЛЕМЕНТИ										
	1 спечений фільтр 15 мкм	2 префільтр 3 мкм	3 префільтр 1 мкм	4 мікрофільтр 0,1 мкм	5 мікрофільтр 0,01 мкм	6 активоване вугілля	7 активоване вугілля, макс. темп. +45°C	8 каталізатор	9 молекулярне сито	C циклонний картридж
Клас якості за твердими частинками (ISO 8573-1)	7	6	3	2	1	1 ⁽²⁾	1 ⁽²⁾	1 ⁽²⁾	1 ⁽²⁾	-
Остаточний вміст мастила (мг/м ³)	-	-	-	<0,1	<0,01	<0,005	<0,005	<0,005	-	-
Клас якості за мастилом (ISO 8573-1)	-	-	-	2	1	1	1	0/1	-	-
Перепад тиску для нового елемента (мбар)	20	10	20	50	80	60	60	див. спец.	див. спец.	див. спец.
Заміна фільтруючого елемента при перепаді тиску (мбар)	350	350	350	350	350	рекомендуємо кожні 6 місяців ¹⁾	рекомендуємо кожні 6 місяців ¹⁾	рекомендуємо кожні 6 місяців ¹⁾	рекомендуємо кожні 6 місяців ¹⁾	-
Матеріал фільтру	спечена бронза	акрилове волокно, целюлоза	боросилікатне мікрОВОлокно			боросилікатне мікрОВОлокно			неіржавна сталь	
						активоване вугілля	гопкаліт	молекулярне сито		
Мін. робоча температура (°C)	1,5	1,5	1,5	1,5	1,5	1,5	1,5	1,5	1,5	1,5
Макс. робоча температура (°C)	65	65	65	65	65	45	45	45	45	65

КОРЕГУЮЧІ ФАКТОРИ															
Робочий тиск (бар)	2	3	4	5	6	7	8	9	10	11	12	13	14	15	16
Корегуючі фактори	0,38	0,50	0,63	0,75	0,88	1	1,13	1,25	1,38	1,50	1,63	1,75	1,88	2,00	2,13

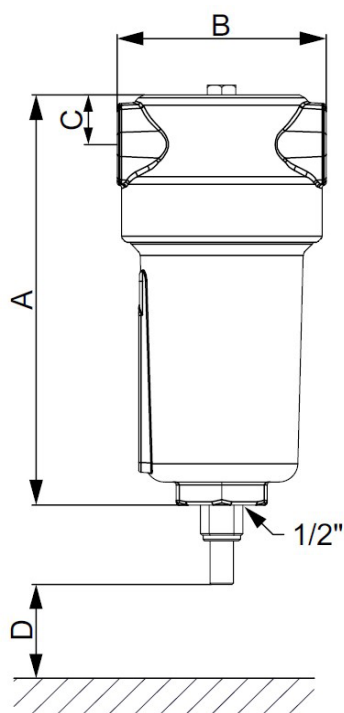
⁽¹⁾ Фільтруючі елементи "6" та "7" необхідно періодично міняти відповідно до застосування, але принаймні кожні 6 місяців. Фільтри з активованим вугіллям не повинні працювати в умовах, насичених мастилом.

⁽²⁾ Дійсний, якщо фільтруючий картридж "S" встановлено перед потоком.

Приклад 1. ВІД ОБРАНОГО ФІЛЬТРА ДО РЕАЛЬНИХ ВИТРАТ: Якщо обраний фільтр з кодом F1-1-0055 і номінальною продуктивністю 5500 Нл/хв, тоді при тиску живлення 5 бар витрати повітря через фільтр не повинні перевищувати $5500 \cdot 0,75 = 4125$ Нл/хв.

Приклад 2. ВІД ВІДОМИХ ВИТРАТ ДО ВИБОРУ ФІЛЬТРА: Якщо витрати споживача дорівнюють 10000 Нл/хв при тиску живлення 9 бар, тоді необхідно вибрати фільтр з витратами більше, ніж $10000 / 1,25 = 8000$ Нл/хв, тобто модель з кодом F1-1 1/2-085.

Фільтри в алюмінієвому корпусі Серії F4 - РОЗМІРИ



ТЕХНІЧНІ ХАРАКТЕРИСТИКИ										
Мод.	Приєднання		Макс. тиск бар	Пропускна здатність при 7 бар (н. т.), 20 °C		Розміри, мм				Вага кг
	DN, мм	Різьба		Нм ² /год	Нл/хв	A	B	C	D	
F4-3/8-0100	DN 10	G 3/8"	16	60	1000	189	88	21	60	0,6
F4-1/2-0130	DN 15	G 1/2"	16	78	1300	187	88	21	80	0,6
F4-3/4-0200	DN 20	G 3/4"	16	120	2000	257	88	21	150	0,7
F4-1-0330	DN 25	G 1"	16	198	3300	261	125	32	160	1,2
F4-1-0550	DN 25	G 1"	16	335	5500	361	125	32	250	1,6
F4-1 1/2-0850	DN 40	G 1 1/2"	16	510	8500	461	125	32	350	1,9
F4-1 1/2-1300	DN 40	G 1 1/2"	16	780	13000	641	125	32	530	2,6
F4-2-1600	DN 50	G 2"	16	1000	16600	696	164	50	520	5,7
F4-2-2500	DN 50	G 2"	16	1500	25000	943	164	50	770	7,6
F4-2 1/2-2800	DN 65	G 2 1/2"	16	1680	28000	943	164	50	770	7,3
F4-3-3600	DN 80	G 3"	16	2160	36000	801	242	60	630	16,7
F4-3-4600	DN 80	G 3"	16	2760	46000	998	242	60	780	21,3