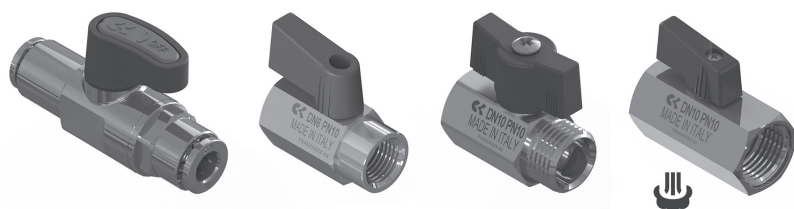


# Серія 29. Кульові крани мініатюрного виконання для пневматичних систем і промислових рідких середовищ

**Новинка**

Зовнішні діаметри трубопроводу: 4, 6 і 8 мм  
Приєднання: BSP (G1/8, G1/4, G3/8, G1/2, R1/8, R1/4)



Кульові крани мініатюрного виконання застосовуються для управління потоками повітря або рідини в промислових умовах, що характеризуються малим вільним простором.

Мініатюрні розміри і мала вага Серії 29 забезпечують швидкий монтаж в будь-якому місці обладнання, також завдяки використанню швидкокороз'ємного або різьбового з'єднання. Конструкція і матеріали, які використовуються, роблять цю серію особливо придатною як для пневматичних, так і для гідравлічних контурів та систем.

- » Зменшення часу монтажу
- » Малі розміри
- » Економічна ефективність
- » Легкість
- » Високі витратні характеристики
- » Легке перемикання
- » Застосування з полімерними трубами
- » Доступні виконання: MINI, ECO, батерфляй і 3-ходове 2-позиційне виконання

СЕРІЯ 29. КУЛЬОВІ КРАНИ МІНІАТЮРНОГО ВИКОНАННЯ

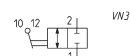
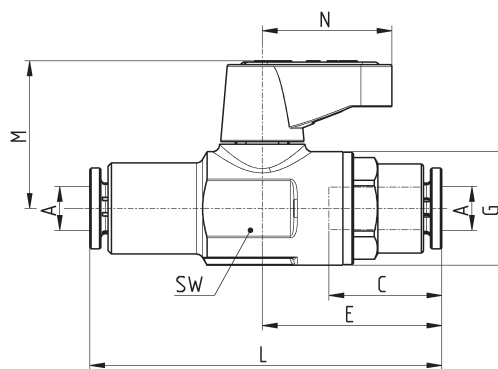
## ОСНОВНІ ХАРАКТЕРИСТИКИ

Функції клапана	2/2, 3/2 зі скиданням лін./поз.
Керування	поворот на 90°
Приєднання	G1/8, G1/4, G3/8, G1/2, R1/8, R1/4
Діаметр трубопроводу	Ø 4, 6, 8 мм
Умовний прохід	6 мм для виконання MINI від 6 до 10 мм для виконання ECO від 8 до 10 мм для виконання батерфляй і триходового
Робочий тиск	-0,9 ÷ 10 бар
Робоча температура	-10°C ÷ 90°C
Матеріали	корпус клапана, шток, фіксатор – латунь куля – нікельована латунь ущільнення кулі – PTFE ущільнення штока – FKM рукоятка – склонаповнений поліамід PA66
Обробка поверхні	хромування; піскоструменева обробка і хромування (для виконання батерфляй)
Робоче середовище	стиснене повітря, інертні гази, вода, мастило - інше за запитом

**Кульові крани мініатюрного виконання, виконання MINI - Мод. 2948**



2-ходове 2-позиційне виконання з швидкороз'ємним з'єднанням.

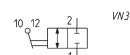
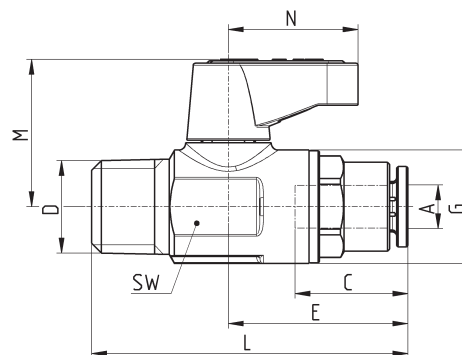


Мод.	A	DN	C	E	G	L	M	N	SW
2948 4	4	6	14	22,5	16	45	21	18,5	14
2948 6	6	6	16	25,5	16	50	21	18,5	14
2948 8	8	6	17,5	27	16	53	21	18,5	14

**Кульові крани мініатюрного виконання, виконання MINI - Мод. 2947**



2-ходове 2-позиційне виконання з швидкороз'ємним з'єднанням, зовнішня трубна кінцева різьба BSPT.

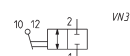
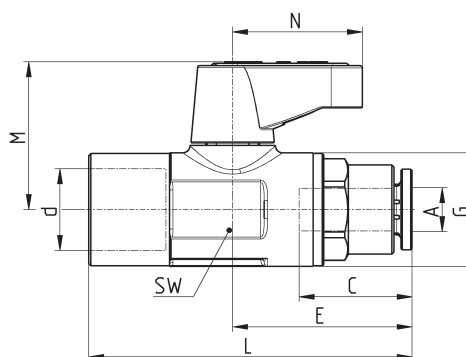


Мод.	A	d	DN	C	E	G	L	M	N	SW
2947 1/8-4	4	R1/8	6	14	22,5	16	39,5	21	18,5	14
2947 1/8-6	6	R1/8	6	16	25,5	16	42,5	21	18,5	14
2947 1/8-8	8	R1/8	6	17,5	27	16	44	21	18,5	14
2947 1/4-4	4	R1/4	6	14	22,5	16	42	21	18,5	14
2947 1/4-6	6	R1/4	6	16	25,5	16	45	21	18,5	14
2947 1/4-8	8	R1/4	6	17,5	27	16	46,5	21	18,5	14

**Кульові крани мініатюрного виконання, виконання MINI - Мод. 2946**



2-ходове 2-позиційне виконання з швидкороз'ємним з'єднанням, внутрішня трубна циліндрична різьба BSPP.

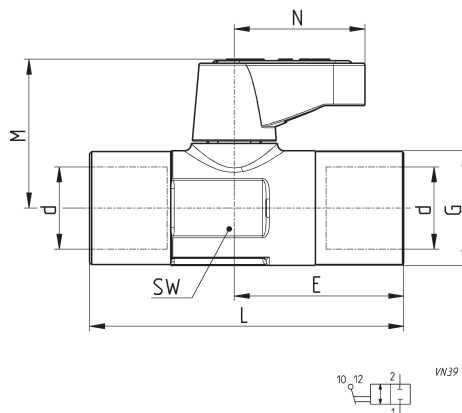


Мод.	A	d	DN	C	E	G	L	M	N	SW
2946 1/8-4	4	G1/8	6	14	22,5	16	41	21	18,5	14
2946 1/8-6	6	G1/8	6	16	25,5	16	44	21	18,5	14
2946 1/8-8	8	G1/8	6	17,5	27	16	45,5	21	18,5	14
2946 1/4-4	4	G1/4	6	14	22,5	16	43	21	18,5	14
2946 1/4-6	6	G1/4	6	16	25,5	16	46	21	18,5	14
2946 1/4-8	8	G1/4	6	17,5	27	16	47,5	21	18,5	14

**Кульові крани мініатюрного виконання, виконання MINI, Мод. 2943**



2-ходове 2-позиційне виконання з різьбовим приєднанням, внутрішня трубна циліндрична BSPP - внутрішня трубна циліндрична різьба BSPP.

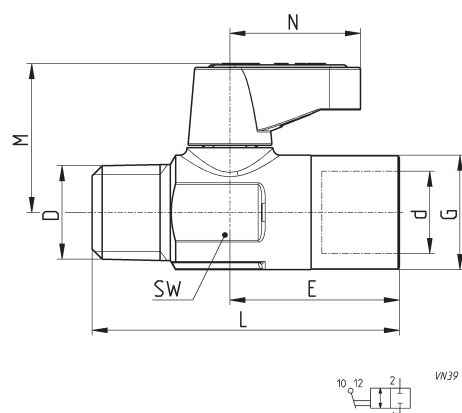


Мод.	d	DN	E	G	L	M	N	SW
2943 1/8	G1/8	6	21	16	39,5	21	18,5	14
2943 1/4	G1/4	6	24	16	44,5	21	18,5	14

**Кульові крани мініатюрного виконання, виконання MINI, Мод. 2944**



2-ходове 2-позиційне виконання з різьбовим приєднанням, зовнішня трубна конічна BSPT - внутрішня трубна циліндрична різьба BSPP.

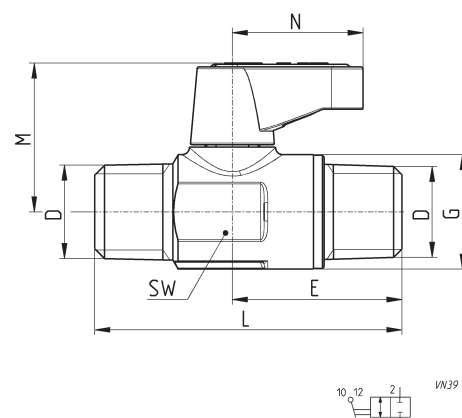


Мод.	d	D	DN	E	G	L	M	N	SW
2944 1/8-1/8	G1/8	R1/8	6	21	16	38	21	18,5	14
2944 1/4-1/4	G1/4	R1/4	6	24,5	16	43,5	21	18,5	14

**Кульові крани мініатюрного виконання, виконання MINI, Мод. 2945**



2-ходове 2-позиційне виконання з різьбовим приєднанням, зовнішня трубна конічна різьба BSPT.



Мод.	D	DN	E	G	L	M	N	SW
2945 1/8	R1/8	6	21	16	38,5	21	18,5	14
2945 1/4	R1/4	6	24	16	43,5	21	18,5	14

**Кольорові змінні вказівники, Мод. C29**

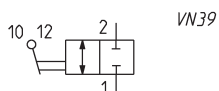
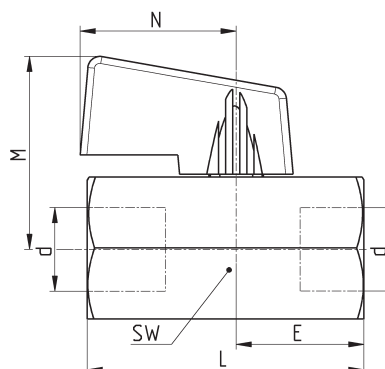


Мод.	
C29-GREY	СІРИЙ
C29-RED	ЧЕРВОНИЙ
C29-BLUE	СИНІЙ

**Кульові крани мініатюрного виконання, виконання ECO, Мод. 2953**



2-ходове 2-позиційне виконання з різьбовим приєднанням, внутрішня трубна циліндрична - внутрішня трубна циліндрична різьба BSPP.

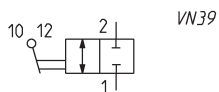
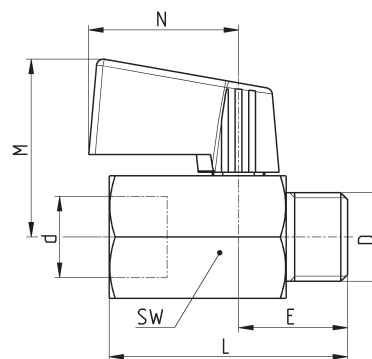


Мод.	d	DN	E	L	M	N	SW
2953 1/4	G1/4	8	18	39	27	22	20
2953 3/8	G3/8	8	21	42	27	22	20
2953 1/2	G1/2	10	23	47	29	22	24

**Кульові крани мініатюрного виконання, виконання ECO, Мод. 2954**



2-ходове 2-позиційне виконання з різьбовим приєднанням, внутрішня трубна циліндрична BSPP - зовнішня трубна конічна різьба BSPP.

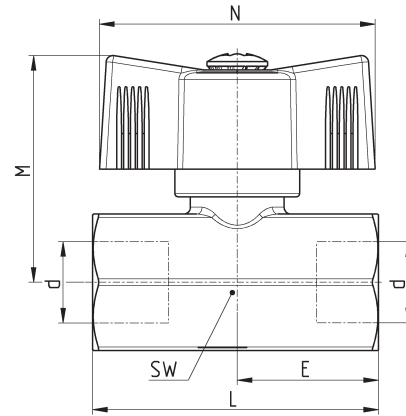
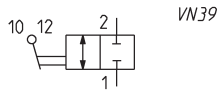


Мод.	d	D	DN	E	L	M	N	SW
2954 1/4-1/4	G1/4	G1/4	8	18	39	27	22	20
2954 3/8-3/8	G3/8	G3/8	8	19	40	27	22	20
2954 1/2-1/2	G1/2	G1/2	10	21	45	29	22	24

**Кульові крани мініатюрного виконання, виконання батерфляй, Мод. 2963**



2-ходове 2-позиційне виконання з різьбовим приєднанням, внутрішня трубна циліндрична - внутрішня трубна циліндрична різьба BSPP.

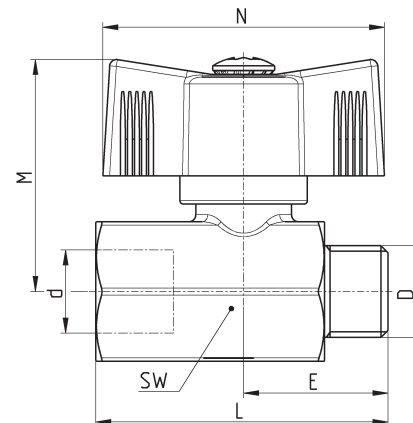
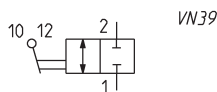


Мод.	d	DN	E	L	M	N	SW
2963 1/4	G1/4	8	21	41,5	33	40	20
2963 3/8	G3/8	8	21	41,5	33	40	20
2963 1/2	G1/2	10	24	47	34,5	40	24

**Кульові крани мініатюрного виконання, виконання батерфляй, Мод. 2964**

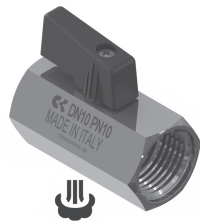


2-ходове 2-позиційне виконання з різьбовим приєднанням, внутрішня трубна циліндрична - зовнішня трубна конічна різьба BSPP.

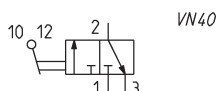
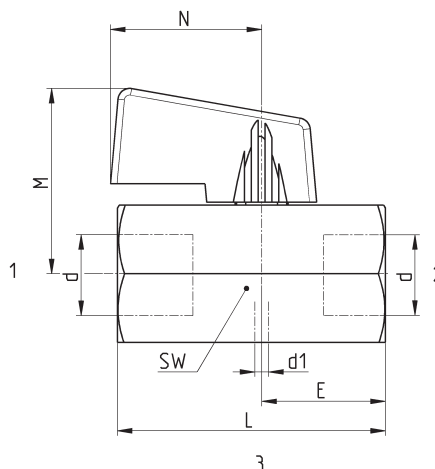


Мод.	d	D	DN	E	L	M	N	SW
2964 1/4-1/4	G1/4	G1/4	8	20,5	41,5	33	40	20
2964 3/8-3/8	G3/8	G3/8	8	20,5	41,5	33	40	20
2964 1/2-1/2	G1/2	G1/2	10	21	45	34,5	40	24

**Кульові крани мініатюрного виконання, 3/2 зі скиданням - Мод. 2973**



3-ходове 2-позиційне виконання з різьбовим приєднанням, внутрішня трубна циліндрична - внутрішня трубна циліндрична різьба BSPP.

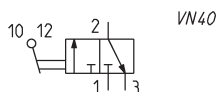
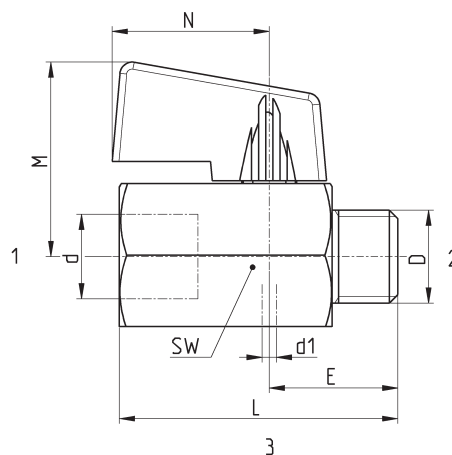


Мод.	d	DN	d1	E	L	M	N	SW
2973 1/4	G1/4	8	2	18	39	27	22	20
2973 3/8	G3/8	8	2	21	42	27	22	20
2973 1/2	G1/2	10	2	23	47	29	22	24

**Кульові крани мініатюрного виконання, 3/2 зі скиданням - Мод. 2974**



3-ходове 2-позиційне виконання з різьбовим приєднанням, внутрішня трубна циліндрична - зовнішня трубна конічна різьба BSPP.



Мод.	d	D	DN	d1	E	L	M	N	SW
2974 1/4-1/4	G1/4	G1/4	8	2	18	39	27	22	20
2974 3/8-3/8	G3/8	G3/8	8	2	19	40	27	22	20
2974 1/2-1/2	G1/2	G1/2	10	2	21	45	29	22	24