

Конденсатовідвідник NАОK20B

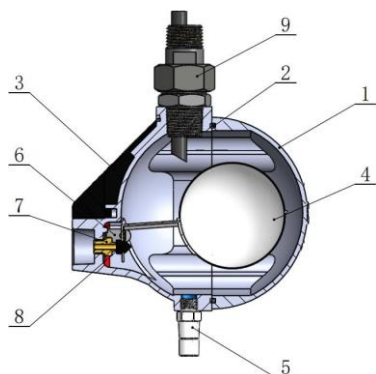
Паспорт



NAOK20B розроблений для повністю автоматичного відведення конденсату або інших неагресивних рідин з систем стисненого повітря. Використання у якості зовнішнього конденсатовідвідника можливе для відведення конденсату із системи. Клапан прямої дії контролюється поплавком, завдяки чому відкривається отвір для скидання і конденсат виводиться з системи. Завдяки міцному алюмінієвому корпусу NAOK20B застосовується і в областях важких режимів робіт. NAOK20B обладнаний додатковим ручним відведенням конденсату.

Технічні дані

Опис	Автоматичний конденсатовідвідник
Номер моделі	NAOK20B
Діапазон робочих температур	1.5-80 °C
Макс. робочий тиск	16 бар
Маса	0.6 кг
Продуктивність (при 7 бар)	400 л/год
Вхід / вихід	Rc1/2"
Робоче середовище	Конденсат (повітря, вода, мастило)
Розміри Ш * Г * В (мм)	134*108*180



1. Корпус
2. Ущільнююче кільце
3. Пластикова кришка
4. Поплавкова кулька з неіржавної сталі
5. Ручний зливний клапан
6. Фіксований комплект
7. Зливна насадка
8. Ніпель виводу конденсату
9. Спеціальний ніпель

УВАГА!!! Пристрій працює під тиском. При експлуатації необхідно дотримуватись правил роботи з пристроями під тиском! Обов'язково дотримуйтесь правил техніки безпеки та користуйтеся індивідуальними засобами захисту!

Рекомендації по експлуатації.

- У випадку сильно забруднених трубопроводів механічними частинами (іржа, пісок, корозія....) Необхідно: повільно відкрутивши, ручний відвідник дозволить конденсату повністю вийти доки стиснене повітря не почне виходити протягом декількох секунд. Якщо кількість конденсату (більше 0,5 літрів) велика, необхідно відкрити конденсатовідвідник і очистити складові.
- Гарантійний термін експлуатації – 12 місяців.

Інструкції з безпечної роботи

- Пуско-налагоджувальні та сервісні роботи можуть проводитись лише за відсутності тиску в системі.
- Усі роботи з встановлення та обслуговування фільтра можуть проводитись тільки досвідченими фахівцями.
- Не перевищуйте діапазонів максимального робочого тиску, або температури (див. етикетку з інформацією).

ООО «КАМОЦЦИ», 04080, г. Киев
ул. Кирилловская, 1-3, секция Д
(бывшая ул. Фрунзе)
т/ф (044) 536-95-20
E-mail: kiev@camozzi.ua

Начальник ВТП
Савчук О.С.

