

# Мембранний осушувач Серія MDRY-BSW

ОСУШУВАЧІ



## ЗАСТОСУВАННЯ:

- » Пневматичне обладнання
- » Прилади регулювання тиску повітря
- » Кисневі концентратори
- » Інструментальне повітря з низькою точкою роси
- » Для медичного обладнання.
- » Аналітичне обладнання
- » Газові аналізатори

MDRY-BSW мембранні осушувачі розроблені для високоефективного видалення парів води зі стисненого повітря. Перед MDRY-BSW необхідно встановлювати коалісцентний фільтр надтонкого очищення 0,01 мкм або 0,01 мг/м<sup>3</sup> за мастильними матеріалами.

ПРИМІТКА 1: під кодуванням MDRY-BSW осушувач постачається БЕЗ фільтрів в зборі.

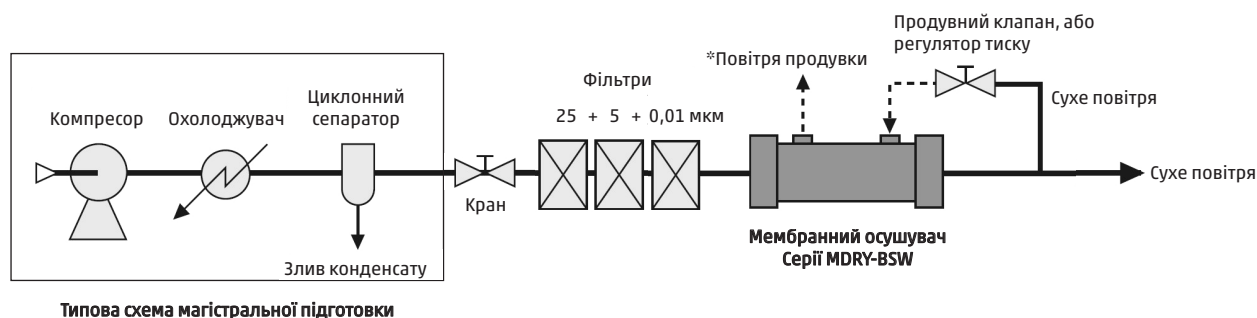
ПРИМІТКА 2: під кодуванням MDRY-BSW постачається осушувач з різьбовим приєднанням Rc.

## ОСНОВНІ ХАРАКТЕРИСТИКИ

<b>Робочий тиск</b>	від 0 до 8,5 бар
<b>Продуктивність</b>	від 100 до 1800 л/хв
<b>Точка роси</b>	до -35°C
<b>Температура потоку повітря</b>	від -20 до +55 °C (-4 до +131 °F)
<b>Температура навколишнього середовища</b>	від +3 до +55 °C (+37 до +131 °F) (запобігати обмороженню)

## Мембранний осушувач Серія MDRY-BSW - МОНТАЖ В СИСТЕМУ

ПРИМІТКА: Окрім MDRY-BSW-1200, MDRY-BSW-1800



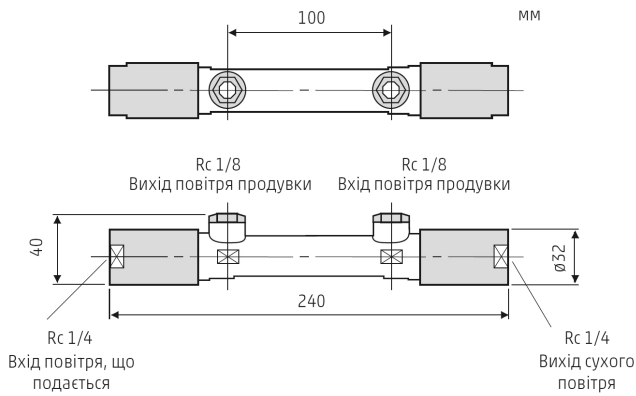
\* Частину сухого повітря необхідно направити в корпус волокон мембран на обдув, щоб здійснити процес регенерації який виводить вологе повітря назовні з контуру осушення.

ТЕХНІЧНІ ХАРАКТЕРИСТИКИ							
Мод.	Продуктивність л/хв	Розміри, мм		Приєднання		Вага кг	Система продувки
		D	L	Робоче повітря	Повітря продувки		
<b>MDRY-BSW-150</b>	150	32	240	Rc 1/4	Rc 1/8	0,22	-
<b>MDRY-BSW-100</b>	100	32	340	Rc 1/4	Rc 1/8	0,26	-
<b>MDRY-BSW-300</b>	300	50	310	Rc 3/8	Rc 1/2	0,63	-
<b>MDRY-BSW-600</b>	600	50	310	Rc 3/8	Rc 1/2	0,66	-
<b>MDRY-BSW-1200</b>	1200	75	340	Rc 1/2	-	1,32	Вбудований контур продувки
<b>MDRY-BSW-1800</b>	1800	110	370	Rc 1	-	4,81	Вбудований контур продувки

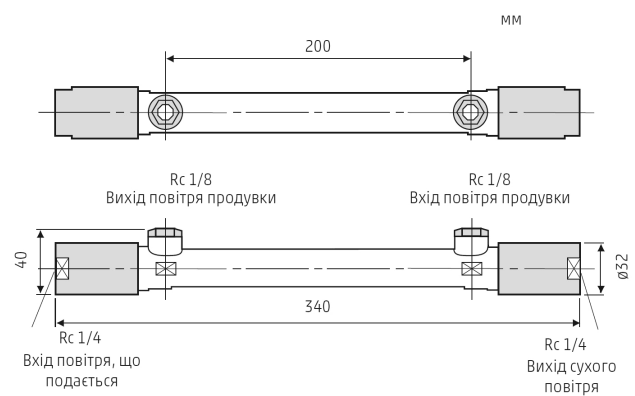
Дані про витрату газу що подається базуються на наступних робочих умовах: Тиск газу: 0,7 МПа (102 psig), втрата тиску між входом і виходом ≤ 0,035 МПа (5,1 psig).

## Мембранний осушувач Серія MDRY-BSW - РОЗМІРИ - ГРАФІКИ ВИТРАТ

### Мод. MDRY-BSW-150



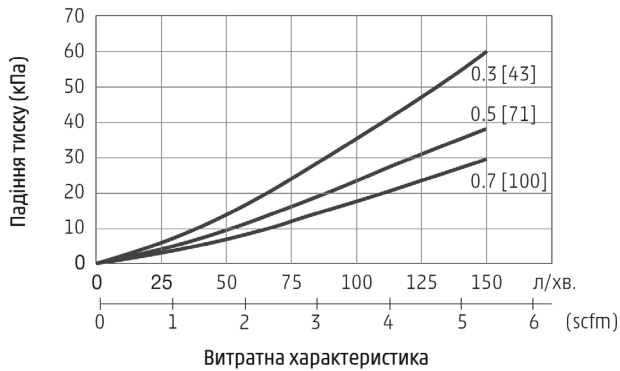
### Мод. MDRY-BSW-100



### ПАДІННЯ ТИСКУ

Параметр:

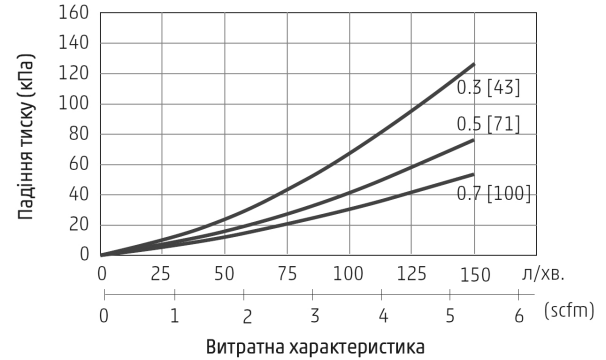
Тиск повітря, що подається, МПа [psig]



### ПАДІННЯ ТИСКУ

Параметр:

Тиск повітря, що подається, МПа [psig]



### ЕФЕКТИВНІСТЬ ОСУШУВАННЯ

Параметр:

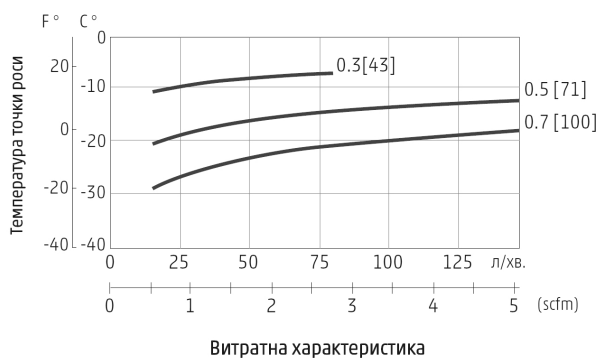
Тиск повітря, що подається, МПа [psig]

#### ПРИКЛАД ВИМІРЮВАННЯ:

Температура повітря, що подається: 20°C (68 °F)

Температура точки роси: 20°C (68 °F)

Коефіцієнт потоку продувального повітря: 20%



### ЕФЕКТИВНІСТЬ ОСУШУВАННЯ

Параметр:

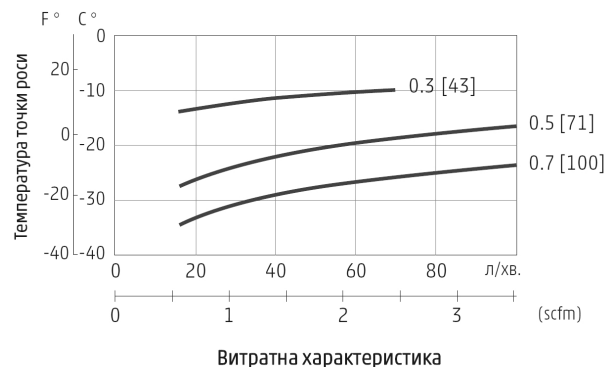
Тиск повітря, що подається, МПа [psig]

#### ПРИКЛАД ВИМІРЮВАННЯ:

Температура повітря, що подається: 20°C (68 °F)

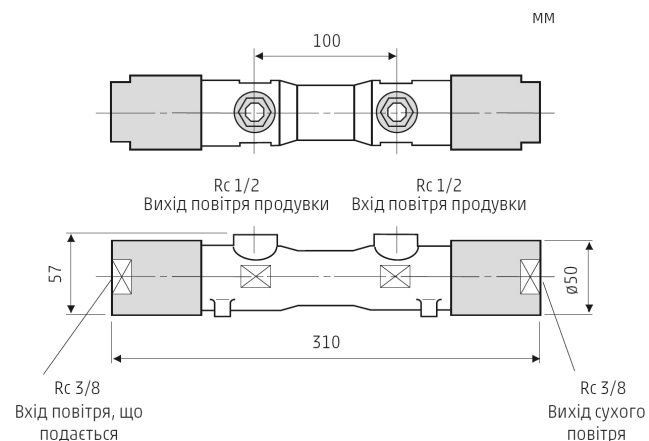
Температура точки роси: 20°C (68 °F)

Коефіцієнт потоку продувального повітря: 20%

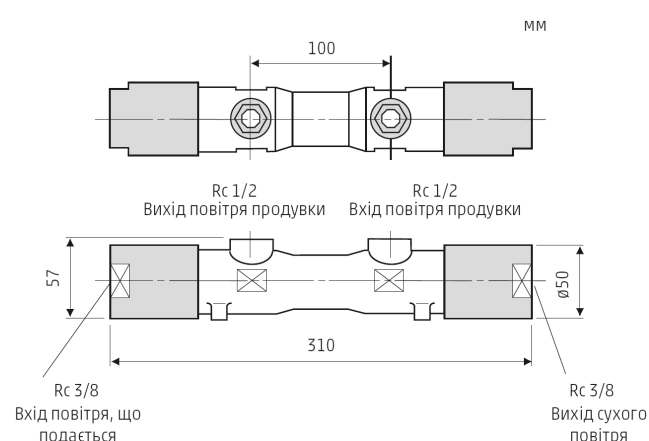


**Мембранний осушувач Серія MDRY-BSW - РОЗМІРИ - ГРАФІКИ ВИТРАТ**

**Мод. MDRY-BSW-300**



**Мод. MDRY-BSW-600**

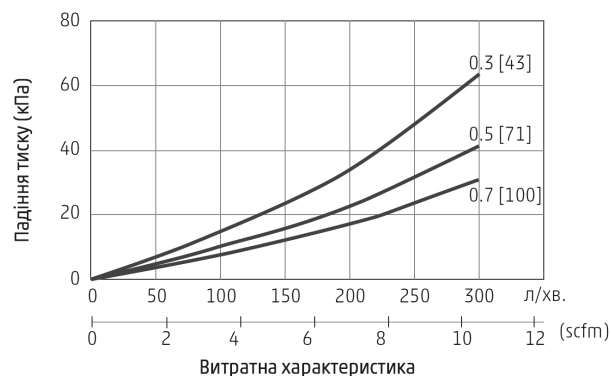


ОСУШУВАЧІ

**ПАДІННЯ ТИСКУ**

Параметр:

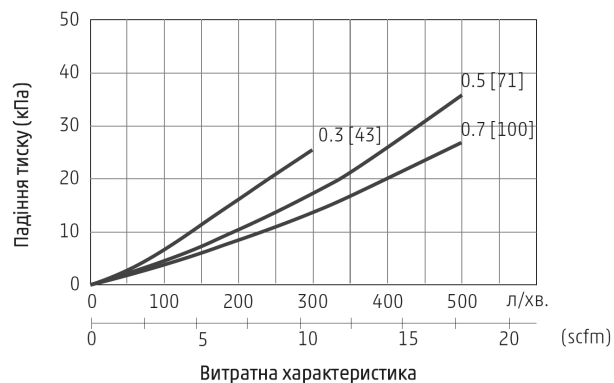
Тиск повітря, що подається, МПа [psig]



**ПАДІННЯ ТИСКУ**

Параметр:

Тиск повітря, що подається, МПа [psig]



**ЕФЕКТИВНІСТЬ ОСУШУВАННЯ**

Параметр:

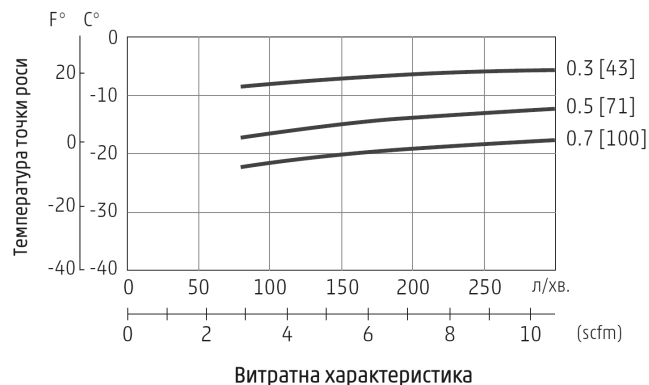
Тиск повітря, що подається, МПа [psig]

**ПРИКЛАД ВИМІРЮВАННЯ:**

Температура повітря, що подається: 20°C (68 °F)

Температура точки роси: 20°C (68 °F)

Коефіцієнт потоку продувального повітря: 20%



**ЕФЕКТИВНІСТЬ ОСУШУВАННЯ**

Параметр:

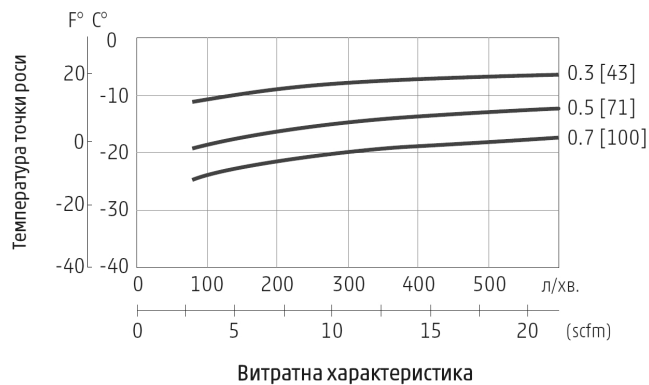
Тиск повітря, що подається, МПа [psig]

**ПРИКЛАД ВИМІРЮВАННЯ:**

Температура повітря, що подається: 20°C (68 °F)

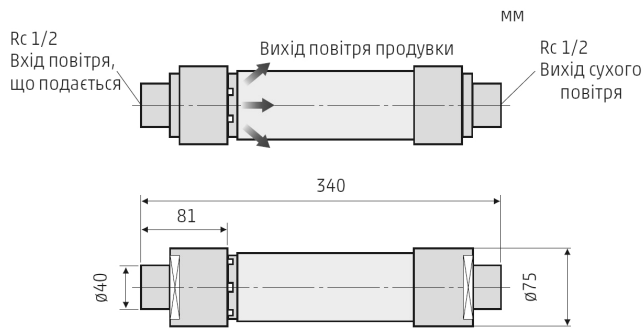
Температура точки роси: 20°C (68 °F)

Коефіцієнт потоку продувального повітря: 20%

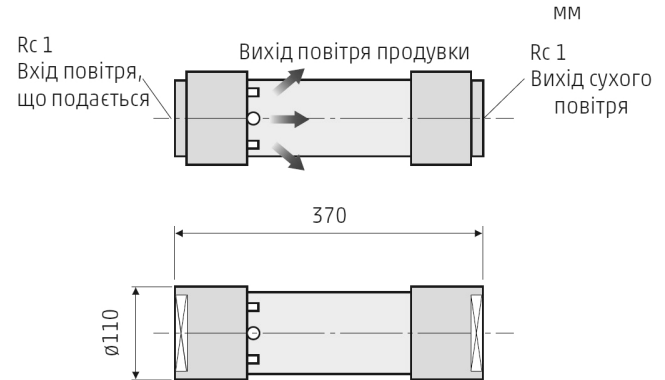


## Мембранний осушувач Серія MDRY-BSW - РОЗМІРИ - ГРАФІКИ ВИТРАТ

### Мод. MDRY-BSW-1200

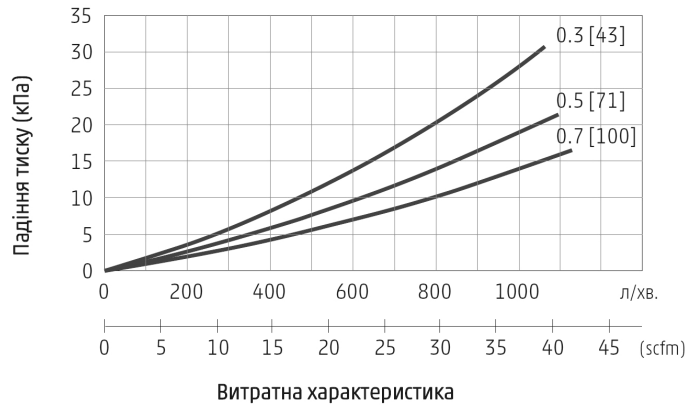


### Мод. MDRY-BSW-1800



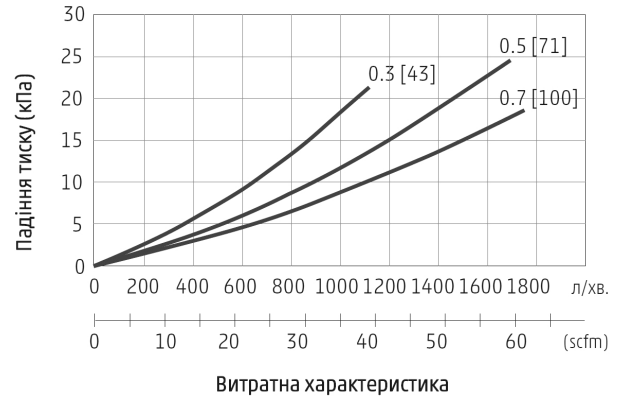
#### ПАДІННЯ ТИСКУ

Параметр:  
Тиск повітря, що подається, МПа [psig]



#### ПАДІННЯ ТИСКУ

Параметр:  
Тиск повітря, що подається, МПа [psig]

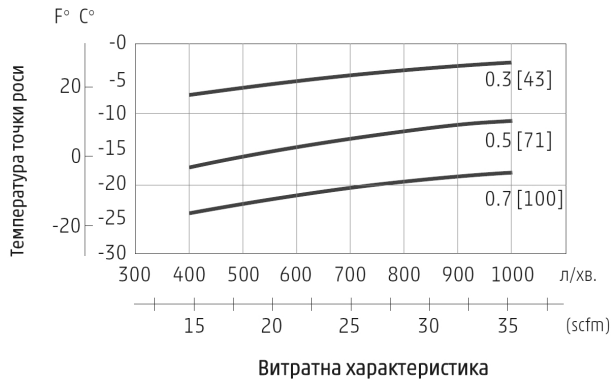


#### ЕФЕКТИВНІСТЬ ОСУШУВАННЯ

Параметр:  
Тиск повітря, що подається, МПа [psig]

#### ПРИКЛАД ВИМІРЮВАННЯ:

Температура повітря, що подається: 20°C (68 °F)  
Температура точки роси: 20°C (68 °F)  
Коефіцієнт потоку продувочного повітря: див. таблицю нижче

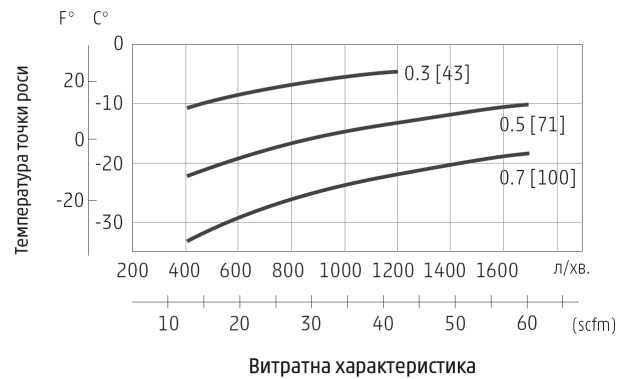


#### ЕФЕКТИВНІСТЬ ОСУШУВАННЯ

Параметр:  
Тиск повітря, що подається, МПа [psig]

#### ПРИКЛАД ВИМІРЮВАННЯ:

Температура повітря, що подається: 20°C (68 °F)  
Температура точки роси: 20°C (68 °F)  
Коефіцієнт потоку продувочного повітря: див. таблицю нижче



#### ВИТРАТНА ХАРАКТЕРИСТИКА ПРОДУВНОГО ПОВІТРЯ

Мод.	Тиск, МПа [psig]					
	0,3 [43], або 3 бар		0,5 [71], або 5 бар		0,7 [100], або 7 бар	
	л/хв.	scfm	л/хв.	scfm	л/хв.	scfm
<b>MDRY-BSW-1200</b>	80	2,82	120	4,24	150	5,65
<b>MDRY-BSW-1800</b>	136	4,80	203	7,17	270	9,53