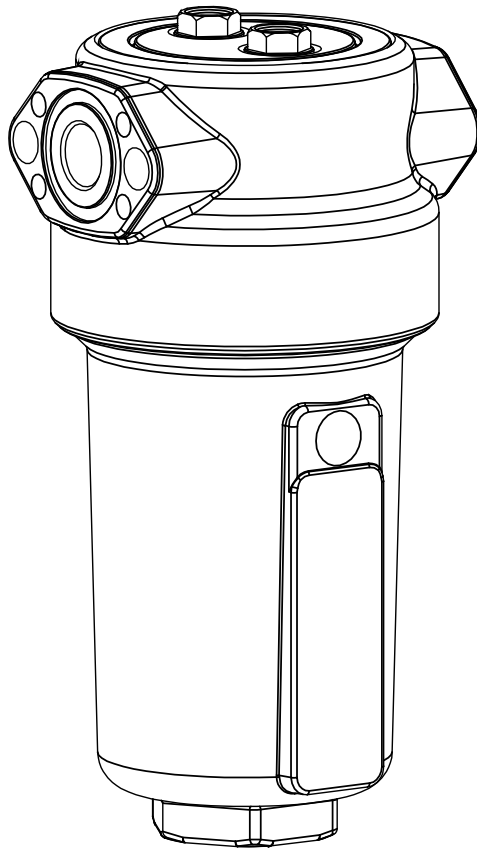




Automation

Інструкція з установки та експлуатації

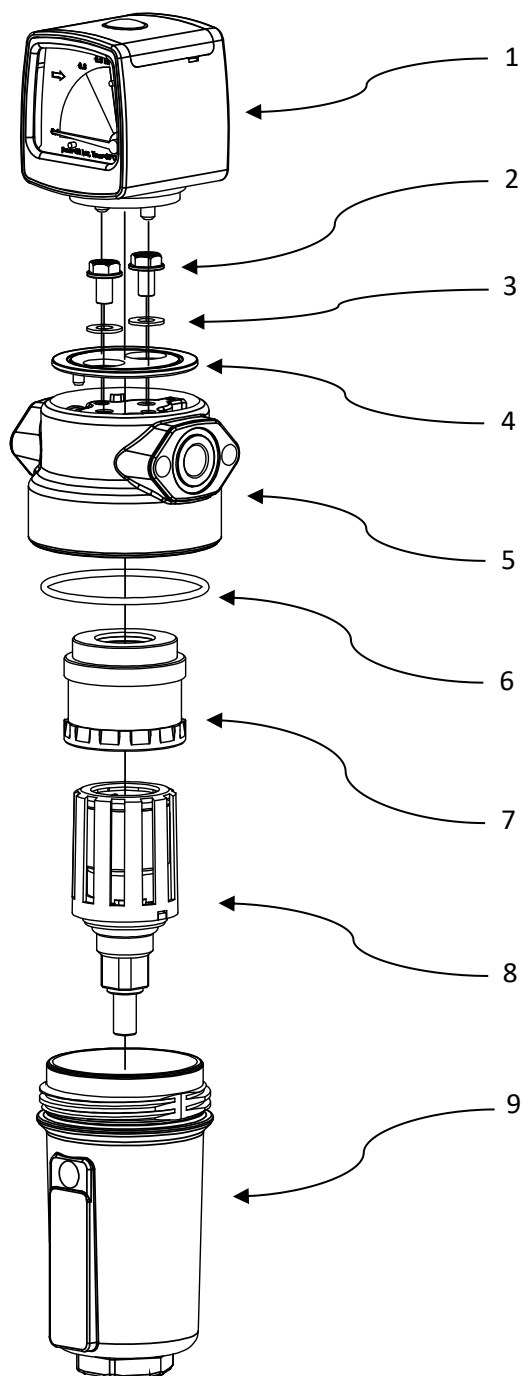
Фільтр стисненого повітря Серія F4



Будь ласка, уважно прочитайте нижченаведені інструкції перед введенням фільтра в експлуатацію. Надійна і безпечна робота фільтра може бути гарантована тільки в разі, якщо рекомендації та умови, зазначені в цьому посібнику, дотримуються.



Компоненти



Найменування

- 1 Індикатор забруднення ф/е (опційно)
- 2 Гвинт
- 3 Плоске ущільнення
- 4 Кришка голови фільтра
- 5 Голова фільтра
- 6 Ущільнююче кільце
- 7 Фільтруючий елемент
- 8 Злив конденсату (опційно)
- 9 Корпус фільтра

* Модель корпусу фільтра не містить компонентів 1, 2, 3, 4, 8.

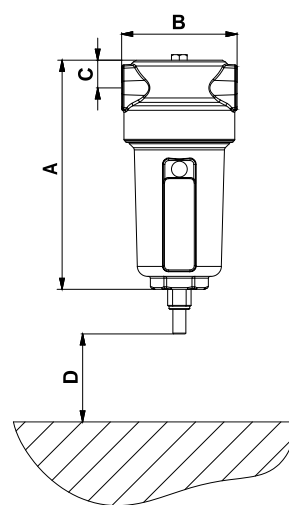
Технічні дані

Модель корпусу фільтра	Приєднання	Фільтруючий елемент	Пропускна здатність		Габарити, мм				ВАГА [кг]
			[Нм³/год]	[scfm]	A	B	C	D	
F4-3/8-0100-...	3/8	F4-0100-*	60	35	189	88	32	60	0,6
F4-1/2-0130-...	1/2	F4-0130-*	78	46	189	88	32	80	0,6
F4-3/4-0200-...	3/4	F4-0200-*	120	70	257	88	32	150	0,7
F4-1-0330-...	1	F4-0330-*	198	116	261	125	37	160	1,2
F4-1-0550-...	1	F4-0550-*	335	197	361	125	37	250	1,6
F4-1 1/2-0850-...	1 1/2	F4-0850-*	510	300	461	125	37	350	1,9
F4-1 1/2-1300-...	1 1/2	F4-1300-*	780	459	641	125	37	530	2,6
F4-2-1600-...	2	F4-1600-*	1 000	588	696	164	50	520	5,7
F4-2-2500-...	2	F4-2500-*	1 500	882	943	164	50	770	7,6
F4-2 1/2-2800-...	2 1/2	F4-2800-*	1 680	990	943	164	50	770	7,3
F4-3-3600-...	3	F4-3600-*	2 160	1 270	801	242	60	630	16,7
F4-3-4600-...	3	F4-4600-*	2 760	1 620	998	242	60	780	21,3

Робоча температура	1,5 - 65 °C	35 - 149 °F
Робочий тиск	0 - 16 бар (g)	0 - 232 psi

МАТЕРІАЛИ

Матеріал корпусу	Алюміній
Фітинги, Гвинти	Латунь, Латунь із цинковим покриттям, Сталь
Кришка	ABS (бутадієновий каучук)
Ущільнення	NBR (нітрил-бутадієновий каучук)
Захист від корозії	Анодування (на вибір)
Зовнішній захист	Порошкове покриття (Епоксидно-поліестерова база)
Мастильний матеріал	Масило Shell cassida RLS 2



КОРЕГУЮЧІ ФАКТОРИ

Щоб розрахувати відповідну продуктивність цього фільтра на основі фактичних робочих умов, помножте номінальну пропускну спроможність на відповідний корегуючий фактор (и).

СКОРИГОВАНА ПРОДУКТИВНІСТЬ = НОМІНАЛЬНА ПРОПУСКНА ЗДАТНІСТЬ x C_{OP}

[Бар]	2	3	4	5	6	7	8	9	10	11	12	13	14	15	16
[psi]	29	44	58	72	87	100	115	130	145	160	174	189	203	218	232
C _{OP}	0,38	0,5	0,63	0,75	0,88	1	1,13	1,25	1,38	1,50	1,63	1,75	1,88	2,00	2,13

ДИРЕКТИВА ДЛЯ ОБЛАДНАННЯ ПІД ТИСКОМ PED 2014/68/EU (Група рідини 2)

F4-3/8-0100... – F4-1 1/2-0850...

Не вимагається

Технічні специфікації доступні для Вас. Для отримання додаткових специфікацій зв'яжіться з виробником.

Інструкції з безпечної роботи



До цього фільтра застосовні відповідні норми з виробничої безпеки та запобігання нещасним випадкам, а також інструкції із застосування. Фільтр був сконструйований відповідно до загально визнаних інженерних правил. Він відповідає вимогам директиви 2014/68/EU, що стосується обладнання під тиском.

Переконайтеся, що процедура монтажу не суперечить місцевому законодавству про керування і типові випробування обладнання під тиском на місці встановлення.

Оператор/користувач повинен вивчити функціонування, установку і пуск-наладку продукту. Уся інформація про безпеку завжди покликана забезпечити Вашу персональну безпеку.

- Не перевищуйте діапазонів максимального робочого тиску або температури (див. етикетку з інформацією).
- Допустимі робочі температура і тиск для додаткових частин і фільтруючих елементів наведені в Технічних специфікаціях для цих частин. Максимальна температура і тиск для системи в збірці - це найнижча температура для індивідуальних компонентів.
- Переконайтеся, що продукт оснащений пристроями безпеки та контрольними приладами для запобігання виходу за межі допустимих робочих параметрів.
- Фільтр був спроектований в основному для статичного тиску. Різкі зміни в тиску заборонені.
- Переконайтеся, що фільтр не піддається вібраціям, які можуть викликати пошкодження.
- Фільтр не повинен піддаватися механічному навантаженню.
- Технологічне середовище, що використовується, не повинно мати корозійних компонентів, які можуть пошкодити матеріали фільтра неприпустимим способом. Не використовуйте фільтр у небезпечних локаціях із потенційно вибухонебезпечною атмосферою.
- Усі роботи з монтажу та обслуговування фільтра можуть проводитися тільки навченими, досвідченими фахівцями.

- Забороняється проводити будь-які види робіт на фільтрі або трубопроводі, включно зі зварюванням і конструктивними змінами тощо.
- Манометр, що відображає робочий тиск, має бути встановлений на фільтр, відповідно в трубопровід.
- Розгерметизуйте систему перед проведенням робіт з монтажу. Фільтр монтується в трубопровід вертикально.
- Переконайтеся, що фільтр встановлений без дії навантаження.
- Використовуйте тільки оригінальні запасні частини.
- Використовуйте пристрій тільки за призначенням.

Використання за призначенням



Фільтри Серії F4 створені для високоефективного видалення твердих частинок, води, мастильних парів, вуглеводнів, запахів і парів із систем стисненого повітря. Цей пристрій може бути використано тільки для тих цілей, для яких він був спочатку розроблений. Усі інші вважаються неприпустимими.

А саме:

- Фільтр не призначений для дихання без додаткового обладнання.
- Фільтр може використовуватися тільки для рідинної "ГРУПИ 2" (PED 2014/68/EU).
- Фільтр не може використовуватися для вибухонебезпечних, токсичних, легкозаймистих, корозійних матеріалів і рідин "ГРУПИ 1" (PED 2014/68/EU).

Попередження: внутрішня корозія може значно зменшити безпеку установки. Перевірте її наявність під час зміни картриджа.

Виробник за жодних обставин не вважається відповідальним за шкоду, заподіяну внаслідок невідповідного, невірного або необґрунтованого використання.

Використовуйте тільки оригінальні запасні частини. Будь-які пошкодження або поломки, спричинені використанням інших запасних частин, не підпадають під Гарантію або Товарну Відповідальність..

Установка

Усі операції повинні здійснюватися тільки кваліфікованим персоналом. Ніколи не проводьте роботи під тиском. Користувач зобов'язаний переконатися, що фільтр не буде використовуватися під тиском, що перевищує номінальні значення. Перевищення тиску несе небезпеку і ризики для оператора та обладнання.

Моделі від **F4-3/8-0100-...** - **F4-3-4600-...**

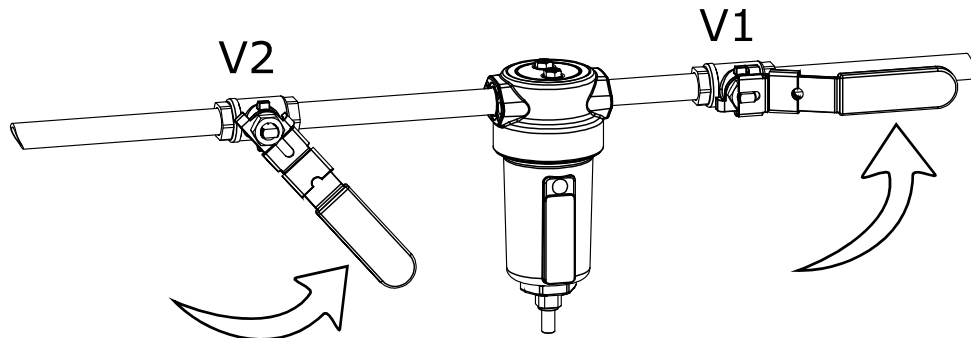
Збірка фільтра та монтаж:

- Встановіть індикатор скидання тиску, якщо він є в наявності, або диференційний манометр (опційно) на голову фільтра.
- З'єднайте головку фільтра з трубою зі стисненим повітрям і переконайтеся, що потік повітря відповідає напрямку стрілок на кришці голови фільтра.
- Обережно прочистіть трубу і вихідні отвори голови фільтра, видаліть будь-яку стружку, вологу або обрізки від інструменту.
- Змастіть ущільнюоче кільце та інші поверхні ущільнювачів голови фільтра і картриджа, використовуючи багатофункціональне мастило (БЕЗ СИЛІКОНУ).
- Вставте картридж фільтра в голову фільтра простим натисканням, його закріплення забезпечується одним ущільнюючим кільцем.
- Вставте корпус фільтра і ретельно закріпіть.

- Фільтри завжди повинні монтуватися у вертикальне положення з достатнім простором навколо. Навколо корпусу фільтра має зберігатися мінімальна відстань (D в таблиці специфікацій), тому що вона необхідна для зміни картриджа.
- Прикріпіть наклейку на корпус фільтра із зазначенням місяця і року наступної заміни фільтруючого елемента (макс. один рік).
- Створіть невеликий тиск і перевірте фільтр на витік повітря.

Пусконаладження

- Переконайтеся, що робочі параметри (тиск, температура і швидкість потоку) не перевищують значень, зазначених в таблиці з параметрами.
- Закрийте запірний клапан (V1) на нижньому потоці фільтра, повільно відкрийте клапан (V2) на верхньому потоці та дайте повітрю кілька хвилин виходити з ручного або автоматичного зливного клапана; закрийте зливний клапан і повільно відкрийте запірний клапан (V1) на нижньому потоці фільтра.



Експлуатація:

- Забезпечте безперебійну роботу конденсатовідвідників. Перевіряйте їх на регулярність роботи мінімум раз на тиждень.
- Якщо встановлено індикатор скидання тиску, то регулярно перевіряйте його роботу, щоб переконатися, що у фільтруючому елементі немає насичення, і скидання тиску не перевищує ліміту.

Якщо встановлений фільтр класу А, перевірте ефективність фільтрів попереднього очищення, інакше присутність будь-яких мастильних або водяних аерозолів зведе нанівець поглинаючу здатність фільтра.

Технічне обслуговування

Фільтруючі елементи схильні до зносу. Щоб підтримувати ефективність системи, оптимальну продуктивність і кращу якість повітря, необхідно дотримуватися таких правил:

- Замінюйте фільтри класу 3мкм, 1мкм, 0,1мкм, і 0,01мкм принаймні раз на рік, або якщо скидання тиску досягне 350 мбар.
- Замінюйте фільтри класу "вугільний" принаймні раз на 6 місяців або частіше, якщо цього вимагає спеціальне застосування фільтра.
- Елементи класу В можуть бути очищені в ультразвуковій ванні або шляхом зворотної циркуляції. Інтервали очищення залежать від сфери застосування. Якщо необхідно, замініть елемент на новий.
- Ущільнююче кільце корпусу може бути пошкоджено під час зміни фільтруючого елемента. Щоб запобігти витoku повітря і неполадкам, замініть кільце, якщо необхідно. Для заміни зв'яжіться з виробником.
- Пошкоджені компоненти повинні замінюватися новими. Якщо виявлено явний ступінь пошкодження, то замінюється весь фільтр.
- Термін служби фільтра - 10-років у нормальному робочому середовищі. Після 10 років вкрай необхідні періодичні перевірки на цілісність фільтра.
- Проводьте перевірку на витoki після завершення робіт з обслуговування.

Винятки в умовах гарантії

Гарантія на продукт вважається недійсною, якщо:

- Робочі інструкції, що стосуються первинного введення продукту в експлуатацію та технічного обслуговування, не було дотримано.
- Продукт не був використаний належним чином.
- Продукт було використано, незважаючи на його очевидні дефекти.
- Були використані запасні або взаємозамінні частини іншого виробника.
- Продукт було використано поза допустимим діапазоном технічних параметрів.
- Відносно продукту були проведені неавторизовані конструктивні зміни, або його компоненти, що не підлягають розбиранню, були розібрані.

ТОВ "КАМОЦЦІ"

Штаб-квартира
04080, м. Київ
вул. Кирилівська, 1-3, секція «Д»
+38 (044) 536 95 20
e-mail: kyiv@camozzi.ua

Камоцці Дніпро (Дніпропетровська, Кіровоградська області)

49000, м. Дніпро
вул. Ливарна, буд. 11
Відділ продажу:
тел: +38 (050) 324 56 08
+38 (050) 398 76 76
Офіс-менеджер
+38 (050) 497 09 95
+38 (056) 790 01 02
e-mail: dnipro@camozzi.ua

Камоцці Запоріжжя (Запорізька область, м. Маріуполь та м. Бердянськ)

69002, м. Запорожжя
пр. Соборний, 63, к. 507
Відділ продажу:
тел: +38 (061) 764 68 08
+38(050) 355 02 87
+38(061) 764 68 08
+38(061) 764 68 38
Офіс-менеджер
+38(050) 497 09 95
+38(056) 790 01 02
e-mail: zpr@camozzi.ua

Камоцці Львів (Львівська, Івано-Франківська, Волинська, Закарпатська області)

79000, м. Львів
вул. Грабовського, 11, офіс 308
Відділ продажу:
+38 (050) 324 56 04
+38(032) 297 46 11
Офіс-менеджер
+38(095) 900 17 02
+38(032) 297 46 75
e-mail: lviv@camozzi.ua

Камоцці Одеса (Одеська, Миколаївська, Херсонська області)

65005, м. Одеса
вул. Мельницка, 26/2, офіс 518
Відділ продажу:
+38 (048) 738 05 75
+38(050) 360 10 71
Офіс-менеджер
+38(050) 498 84 80
+38(048) 738 05 74
e-mail: odesa@camozzi.ua

Камоцці Тернопіль (Тернопільська, Рівненська, Хмельницька, Чернівецька області)

46000, м. Тернопіль
вул. Підволочиське шосе 5, приміщення 84
Відділ продажу:
+38(050) 324 56 26
+38(035) 243 10 57
Офіс-менеджер
+38(066) 003 79 94
+38(035) 243 10 51
email: ternopil@camozzi.ua

Камоцці Харків (Харківська, Донецька і Луганська області)

61000, м. Харків
вул. Юри Зойфера 7
Відділ продажу
+38(050) 497 66 65
Офіс-менеджер
+38(050) 324 56 16
email: kharkiv@camozzi.ua

Виробництво та склад

вулиця Лісова, 60А, Калинівка, Київська обл., 07402
+38 (044) 390 00 38