

# Регулятори тиску з пневматичним керуванням. Серія МХ

Новинка

Приєднання МХ2: G3/8, G1/2, G3/4

Постачаються з вбудованим манометром або з портом під установку манометра

Модульний тип



- » Пневматичне керування
- » Мінімальне падіння тиску зі збільшенням витрат
- » Зі скиданням або без скидання надлишкового тиску

Можливість отримання постійного тиску на виході забезпечує високу продуктивність і енергозбереження. Всі регулятори мають вбудовану систему блокування. Використання вбудованого манометра робить регулятори Серії МХ більш компактними.

Серія МХ дозволяє реалізувати безліч рішень для різних галузей і гарантує скорочення часу монтажу, економію простору і вартості.

На сайті Camozzi <http://catalogue.camozzi.com> доступний конфігуратор, що дозволяє підібрати відповідне рішення, вибираючи окремі пристрої або склавши збірку БПП.

## ОСНОВНІ ХАРАКТЕРИСТИКИ

Конструкція	модульний, компактний, мембранного типу
Матеріали	див. ТАБЛИЦЮ МАТЕРІАЛІВ
Приєднання	G3/8 - G1/2 - G3/4
Монтаж	вертикально в магістралі на стіні (використовуючи кронштейн)
Робоча температура	-5°C ÷ 50°C до 16 бар (при негативних температурах використовувати осушене повітря) -5°C ÷ 50°C до 10 бар (при негативних температурах використовувати осушене повітря)
Тиск на вході	0 ÷ 16 бар
Тиск на виході	10 бар
Скидання надлишкового тиску	зі скиданням тиску (стандарт); без скидання
Номінальні витрати	див. ГРАФІКИ ВИТРАТ
Робоче середовище	стиснене повітря
Наявність манометра	з вбудованим манометром (стандарт); з портами для манометрів, приєднання G1/8

**КОДУВАННЯ**

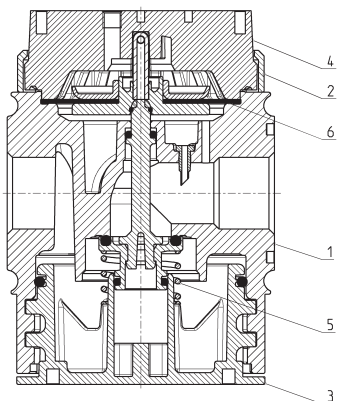
<b>МХ</b>	<b>2</b>	<b>-</b>	<b>1/2</b>	<b>-</b>	<b>R</b>	<b>CP</b>	<b>0</b>	<b>0</b>	<b>4</b>	<b>-</b>	<b>LH</b>
-----------	----------	----------	------------	----------	----------	-----------	----------	----------	----------	----------	-----------

<b>МХ</b>	СЕРІЯ
<b>2</b>	РОЗМІРИ: 2 = G3/8 - G1/2 - G3/4
<b>1/2</b>	ПРИЄДНАННЯ: 3/8 = G3/8 1/2 = G1/2 3/4 = G3/4
<b>R</b>	ТИП РЕГУЛЯТОРУ: R = регулятор тиску
<b>CP</b>	ТИП КЕРУВАННЯ: CP = пневматичне керування
<b>0</b>	ДІАПАЗОН НАЛАШТУВАННЯ ВИХІДНОГО ТИСКУ: 0 = 0,5 ÷ 10 бар
<b>0</b>	КОНСТРУКЦІЯ: 0 = зі скиданням тиску (стандарт) 1 = без скидання тиску
<b>4</b>	НАЯВНІСТЬ МАНОМЕТРА: 0 = без манометра (з різьбовими отворами для манометрів) 4 = з вбудованим манометром 0-12 бар і робочим тиском 0,5 ÷ 10 бар (стандарт)
<b>LH</b>	НАПРЯМ ПОТОКУ: = зліва направо (стандарт) LH = справа наліво

Для збірки окремих компонентів з кріпильними фланцями або для пристінного монтажу, див. розділ "Блоки підготовки повітря. Серія МХ. Модульна збірка".

РЕГУЛЯТОРИ ТИСКУ З ПНЕВМАТИЧНИМ КЕРУВАННЯМ СЕРІЯ МХ

**Регулятори тиску з пневматичним керуванням Серія МХ - матеріали**

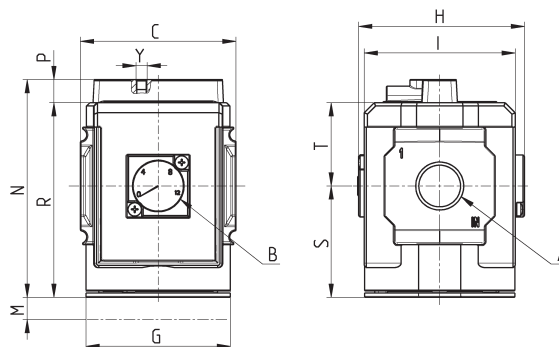
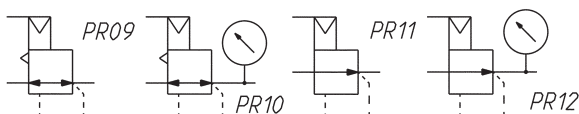


ДЕТАЛЬ	МАТЕРІАЛИ
<b>1 = Корпус</b>	Алюміній
<b>2 = Кришка</b>	Поліацеталь
<b>3 = Нижня кришка</b>	Поліацеталь
<b>4 = Верхня кришка</b>	Поліамід
<b>5 = Нижня пружина</b>	Неіржавна сталь
<b>6 = Мембрана</b>	NBR
<b>Ущільнення</b>	NBR

**Регулятори тиску з пневматичним керуванням Серія МХ - розміри**



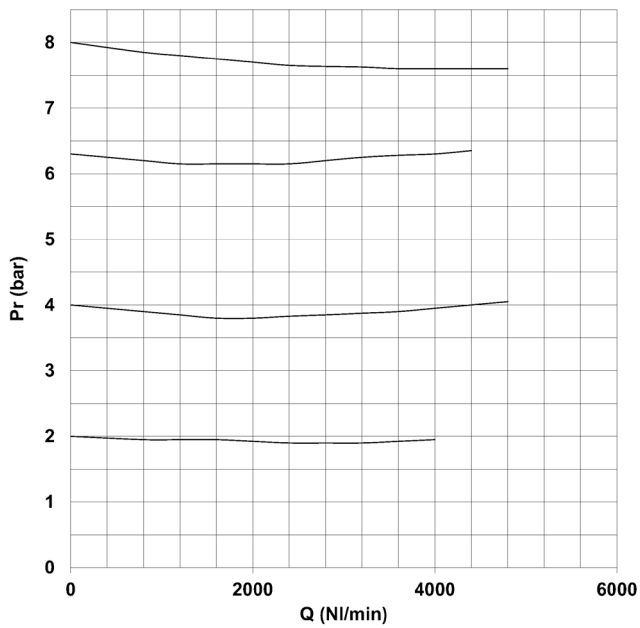
PR09 = регулятор зі скиданням тиску  
PR10 = регулятор зі скиданням тиску і манометром  
PR11 = регулятор без скидання тиску  
PR12 = регулятор без скидання тиску і з манометром



Мод.	A	B (бар)	C	G	H	I	M	Y (порт керування)	N	P	R	S	T	Вага (кг)
<b>МХ2-3/8-RCР004</b>	G3/8	0 ÷ 12	70	65	74,5	68	45	M5	98	10	88	50,5	37,5	0,5
<b>МХ2-1/2-RCР004</b>	G1/2	0 ÷ 12	70	65	74,5	68	45	M5	98	10	88	50,5	37,5	0,5
<b>МХ2-3/4-RCР004</b>	G3/4	0 ÷ 12	70	65	74,5	68	45	M5	98	10	88	50,5	37,5	0,5

## МЕХАНІЧНІ ХАРАКТЕРИСТИКИ ПНЕВМОКЕРОВАНИХ РЕГУЛЯТОРІВ ТИСКУ

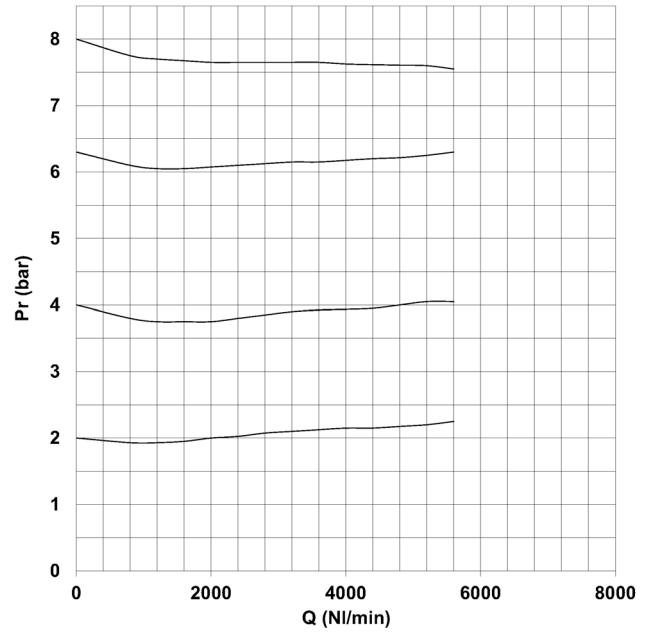
MX2-3/8-RCP000



$P_r$  = Тиск на виході (бар)  
 $Q$  = Витрати (Нл/хв)

Тиск на вході = 10 бар

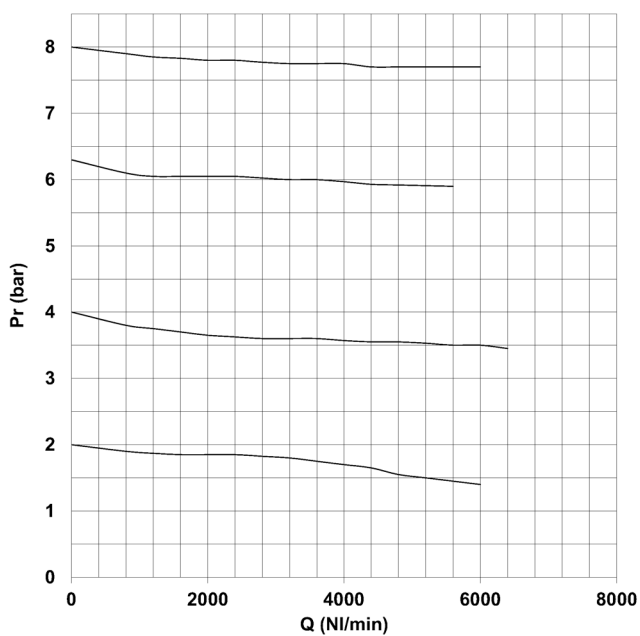
MX2-1/2-RCP000



$P_r$  = Тиск на виході (бар)  
 $Q$  = Витрати (Нл/хв)

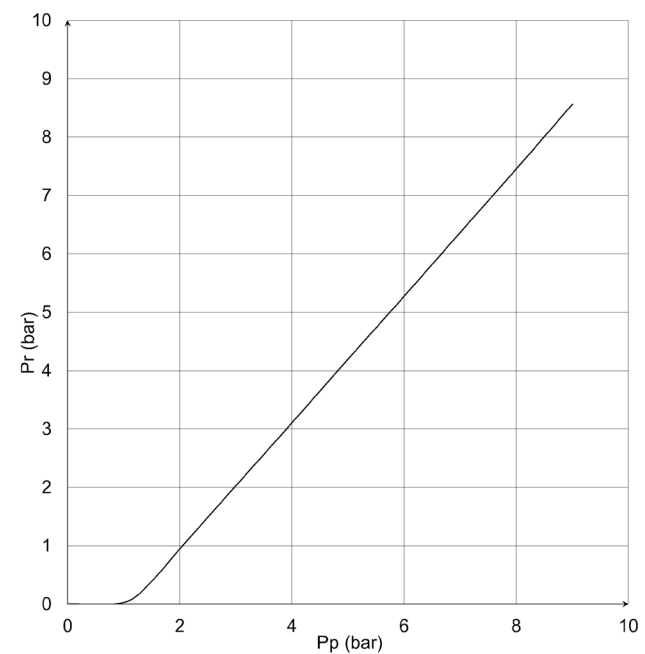
Тиск на вході = 10 бар

MX2-3/4-RCP000



$P_r$  = Тиск на виході (бар)  
 $Q$  = Витрати (Нл/хв)

Тиск на вході = 10 бар



ЗАЛЕЖНІСТЬ ТИСКУ НА ВИХОДІ ВІД ТИСКУ КЕРУВАННЯ

$P_r$  = Тиск на виході (бар)  
 $P_p$  = Тиск керування (бар)

Тиск на вході = 10 бар