

Серія QL короткоходові циліндри

Серія QL: двосторонньої дії, магнітні та немагнітні
 Ø 12, 16, 20, 25, 32, 40, 50 мм

- » Компактний дизайн
- » Мала вага
- » Простий монтаж



Короткоходові циліндри серії QL доступні в різних діаметрах від 12 мм до 50 мм і призначені для забезпечення широкого спектру потреб, починаючи від невеликих задач в упаковці або складанні, і закінчуючи вимогами до обробки деталей для деревообробної промисловості.

Мала вага алюмінієвого корпусу та компактна конструкція роблять цей циліндр швидким та простим у монтажі, навіть в обмежених та незручних місцях. Серія QL доступна у виконанні двосторонньої дії, магнітні та немагнітні. Повний асортимент аксесуарів, таких як стандартні, великі та вузькі кріпильні лапи, покращують придатність та зручність використання асортименту.

ОСНОВНІ ХАРАКТЕРИСТИКИ

Конструкція	компактний профіль
Дія	двостороння
Матеріали	корпус: анодований алюміній шток: неіржавна сталь ущільнення поршня: NBR штокова манжета: PU
Робоча температура	0°C ÷ 80°C (при сухому повітрі -20°C)
Кріплення	за допомогою гвинтів або кронштейнів
Робочий тиск	1 ÷ 10 бар (двосторонньої дії)
Робоче середовище	клас очищення повітря за стандартом ISO 8573-1: 2010 [7:8:4]. Якщо використовується маслорозпилювач, рекомендується використовувати мастило ISO VG32. Після, використання мастила не слід переривати.
Хід	див. таблицю
Діаметр	Ø 12, 16, 20, 25, 32, 40, 50
Використання з зовнішніми датчиками	Серія CSC

ТАБЛИЦЯ ЗНАЧЕНЬ СТАНДАРТНОГО ХОДУ СЕРІЇ QL

■ = двосторонньої дії

✖ = двосторонньої дії на великий хід

● = двосторонньої дії з прохідним штоком

СТАНДАРТНИЙ ХІД																		
Ø	5	10	15	20	25	30	35	40	45	50	75	100	125	150	175	200	250	300
12	■●	■●	■●	■●	■●	■●												
16	■●	■●	■●	■●	■●	■●												
20	■●	■●	■●	■●	■●	■●	■●	■●	■●	■●								
25	■●	■●	■●	■●	■●	■●	■●	■●	■●	■●								
32	■●	■●	■●	■●	■●	■●	■●	■●	■●	■●	■●	■●	✖	✖	✖	✖	✖	✖
40	■●	■●	■●	■●	■●	■●	■●	■●	■●	■●	■●	■●	✖	✖	✖	✖	✖	✖
50		■●	■●	■●	■●	■●	■●	■●	■●	■●	■●	■●	✖	✖	✖	✖	✖	✖

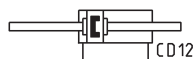
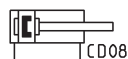
КОДУВАННЯ

QL	M	2	A	032	A	050
-----------	----------	----------	----------	------------	----------	------------

QL	СЕРІЯ	
M	МОДИФІКАЦІЯ M = магнітні N = немагнітні	
2	ДІЯ 2 = двостороння 3 = двостороння, з прохідним штоком (тільки для модифікації M)	ПНЕВМАТИЧНІ СИМВОЛИ CD08 (M) - CDB1 (N) CD12 (M)
A	МАТЕРІАЛИ A = шток з неіржавної сталі - корпус з анодованого алюмінію	
032	ДІАМЕТРИ 012 = 12 мм 016 = 16 мм 020 = 20 мм 025 = 25 мм 032 = 32 мм 040 = 40 мм 050 = 50 мм	
A	ВИКОНАННЯ A = стандарт L = великий хід (>100 мм)	
050	ХІД (див. таблицю)	
	= стандарт M = шток із зовнішньою різьбою	
	= стандарт EX = ATEX	

ПНЕВМАТИЧНІ СИМВОЛИ

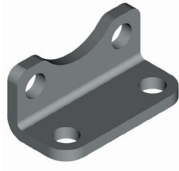
Пневматичні символи, зазначені в КОДУВАННІ, наведені нижче.



АКСЕСУАРИ ДЛЯ КОРОТКОХОДОВИХ ПНЕВМОЦИЛІНДРІВ СЕРІЇ QL



Лапи Мод. B-QL



Вузькі (коротші) лапи
Мод. BN-QL



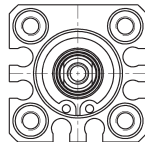
Всі аксесуари постачаються окремо.

МОНТАЖ ДАТЧИКІВ:

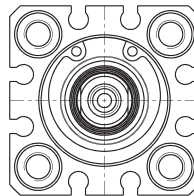
∅12



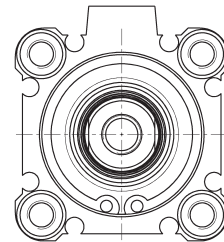
∅16



∅20/∅25



∅32/∅40/∅50

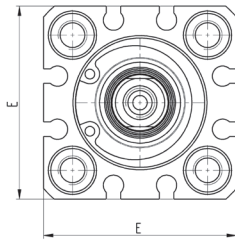
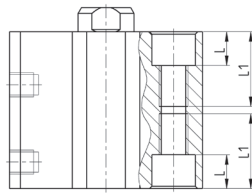


Короткоходові немагнітні циліндри Серія QL

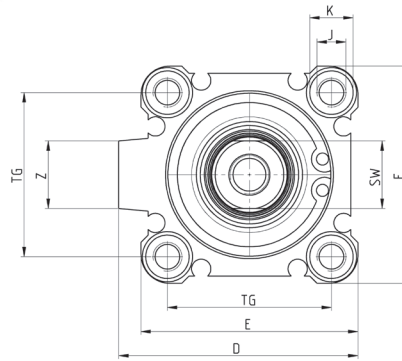
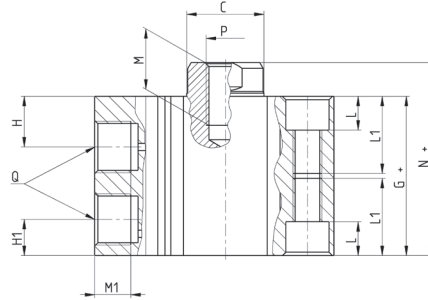


+ = додати хід

∅12/∅16/∅20/∅25



∅32/∅40/∅50



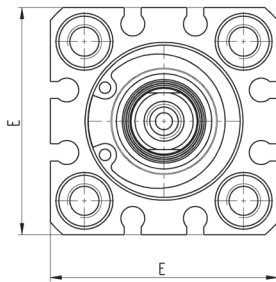
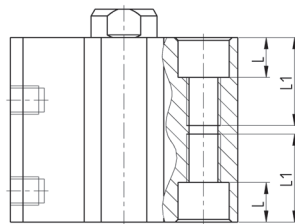
РОЗМІРИ																			
∅	Діапазон ходів (мм)	∅C	D	E	G	H	H1	J	∅K	L	L1	M	M1	N	P	Q	SW	TG	Z
12	5 ÷ 30	6	-	25	17	7.5	5	M4x0.7	6.5	3.5	11	6	6	20.5	M3x0.5	M5x0.8	5	15.5	-
16	5 ÷ 30	8	-	29	18.5	9	5	M4x0.7	6.5	3.5	11	8	6	22	M4x0.7	M5x0.8	6	20	-
20	5 ÷ 50	10	-	35.5	19.5	8	5.5	M6x1	9	7	17	7	6	24	M5x0.8	M5x0.8	8	25.5	-
25	5 ÷ 50	12	-	40	22.5	11	5.5	M6x1	9	7	17	12	6	27.5	M6x1	M5x0.8	10	28	-
32	5	16	49.5	45	23	10.5	7.5	M6x1	9	7	17	13	6	30	M8x1.25	M5x0.8	14	34	14
32	10 ÷ 50	16	49.5	45	23	10.5	7.5	M6x1	9	7	17	13	7.5	30	M8x1.25	G1/8	14	34	14
32	75 ÷ 100	16	49.5	45	33	10.5	7.5	M6x1	9	7	17	13	7.5	40	M8x1.25	G1/8	14	34	14
40	5 ÷ 50	16	57	52	29.5	11	8	M6x1	9	7	17	13	7.5	36.5	M8x1.25	G1/8	14	40	15
40	75 ÷ 100	16	57	52	39.5	11	8	M6x1	9	7	17	13	7.5	46.5	M8x1.25	G1/8	14	40	15
50	10 ÷ 50	20	71	64	30.5	10.5	10.5	M8x1.25	11	8	22	15	8.5	38.5	M10x1.5	G1/4	17	50	19
50	75 ÷ 100	20	71	64	40.5	10.5	10.5	M8x1.25	11	8	22	15	8.5	48.5	M10x1.5	G1/4	17	50	19

Короткоходові магнітні циліндри Серія QL

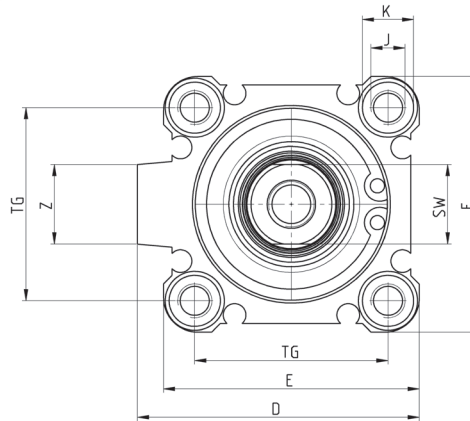
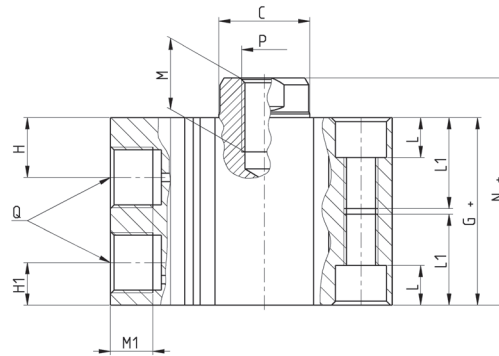


+ = додати хід

∅12/∅16/∅20/∅25



∅32/∅40/∅50



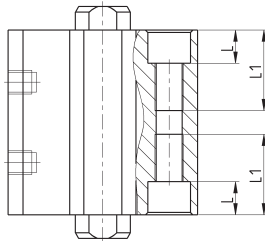
РОЗМІРИ																			
∅	Діапазон ходів (мм)	∅C	D	E	G	H	H1	J	∅K	L	L1	M	M1	N	P	Q	SW	TG	Z
12	5 ÷ 30	6	-	25	28	7.5	5	M4x0.7	6.5	3.5	11	6	6	31.5	M3x0.5	M5x0.8	5	15.5	-
16	5 ÷ 30	8	-	29	30.5	9	5	M4x0.7	6.5	3.5	11	8	6	34	M4x0.7	M5x0.8	6	20	-
20	5 ÷ 50	10	-	35.5	31.5	8	5.5	M6x1	9	7	17	7	6	36	M5x0.8	M5x0.8	8	25.5	-
25	5 ÷ 50	12	-	40	32.5	11	5.5	M6x1	9	7	17	12	6	37.5	M6x1	M5x0.8	10	28	-
32	5 ÷ 100	16	49.5	45	33	10.5	7.5	M6x1	9	7	17	13	6 / 7.5	40	M8x1.25	G1/8	14	34	14
40	5 ÷ 100	16	57	52	39.5	11	8	M6x1	9	7	17	13	7.5	46.5	M8x1.25	G1/8	14	40	15
50	10 ÷ 100	20	71	64	40.5	10.5	10,5	M8x1.25	11	8	22	15	8.5	48.5	M10x1.5	G1/4	17	50	19

Короткоходові магнітні циліндри з прохідним штоком Серія QL

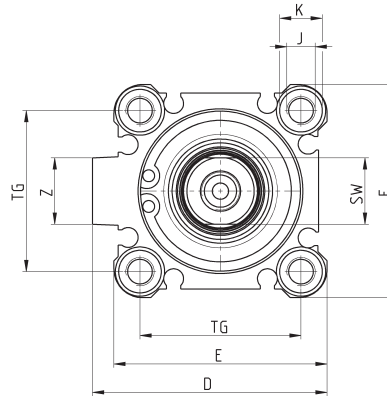
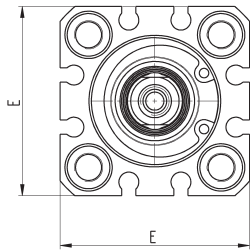
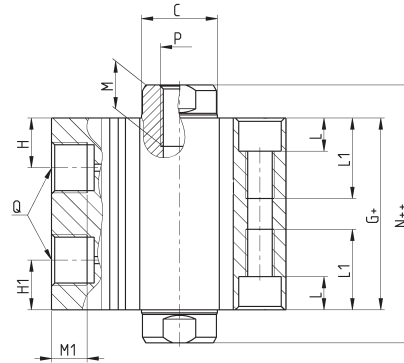


+ = додати хід
++ = додати хід двічі

∅12/∅16/∅20/∅25

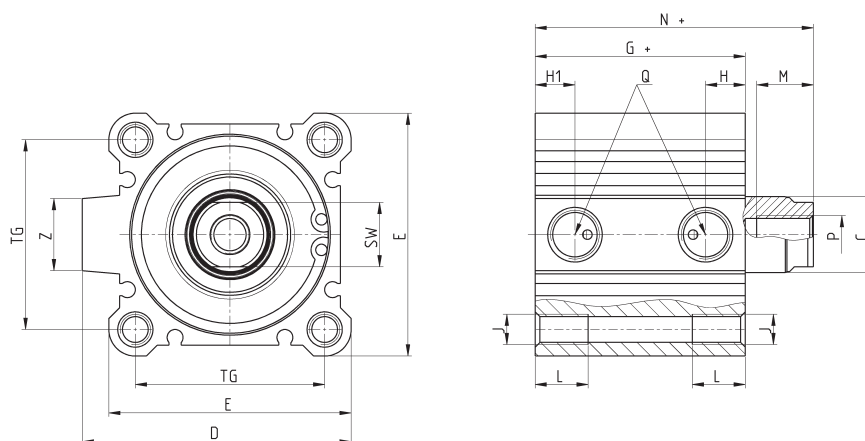


∅32/∅40/∅50



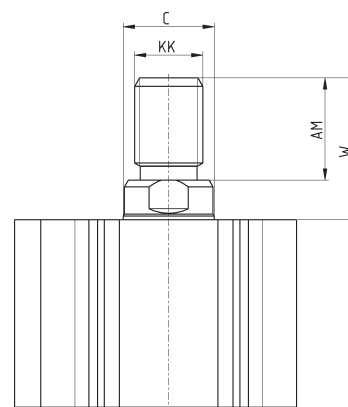
РОЗМІРИ																			
∅	Діапазон ходів (мм)	∅C	D	E	G	H	H1	J	∅K	L	L1	M	M1	N	P	Q	SW	TG	Z
12	5 ÷ 30	6	-	25	32.4	7.5	7.5	M4x0.7	6.5	3.5	11	6	6	39,4	M3x0.5	M5x0.8	5	15,5	-
16	5 ÷ 30	8	-	29	36	9	5	M4x0.7	6.5	3.5	11	8	6	43	M4x0.7	M5x0.8	6	20	-
20	5 ÷ 50	10	-	35.5	38	8	8	M6x1	9	7	17	8	6	47	M5x0.8	M5x0.8	8	25,5	-
25	5 ÷ 50	12	-	40	39	11	11	M6x1	9	7	17	12	6	49	M6x1	M5x0.8	10	28	-
32	5 ÷ 100	16	49.5	45	40.5	10.5	10.5	M6x1	9	7	17	13	7.5	54.5	M8x1.25	G1/8	14	34	14
40	5 ÷ 100	16	57	52	50	11	11	M6x1	9	7	17	13	7.5	64	M8x1.25	G1/8	14	40	15
50	10 ÷ 100	20	71	64	50.5	10.5	10.5	M8x1.25	11	8	22	15	8.5	66.5	M10x1.5	G1/4	17	50	19

Короткоходові циліндри з великим ходом Серія QL



РОЗМІРИ																
Ø	Діапазон ходу (мм)	øC	D	E	G	H	H1	J	L	M	N	P	Q	SW	TG	Z
32	125 ÷ 300	16	49.5	45	45.5	10.5	10.5	M6x1.0	10	13	62.5	M8x1.25	G1/8	14	34	14
40	125 ÷ 300	16	57	52	55	11	11	M6x1.0	10	13	72	M8x1.25	G1/8	14	40	15
50	125 ÷ 300	20	71	64	55.5	10.5	10.5	M8x1.25	14	15	73.5	M10x1.5	G1/4	17	50	19

Короткоходові циліндри Серія QL виконання штока



РОЗМІРИ					
Ø	Діапазон ходу (мм)	W	øC	KK	AM
12	5 ÷ 30	14	6	M5x0.8	10.5
16	5 ÷ 30	15.5	8	M6x1	12
20	5 ÷ 50	18.5	10	M8x1.25	14
25	5 ÷ 50	22.5	12	M10x1.25	17.5
32	5 ÷ 100	30.5	16	M14x1.5	23.5
32	125 ÷ 300	40.5	16	M14x1.5	23.5
40	5 ÷ 100	30.5	16	M14x1.5	23.5
40	125 ÷ 300	40.5	16	M14x1.5	23.5
50	10 ÷ 100	36.5	20	M18x1.5	28.5
50	125 ÷ 300	46.5	20	M18x1.5	28.5

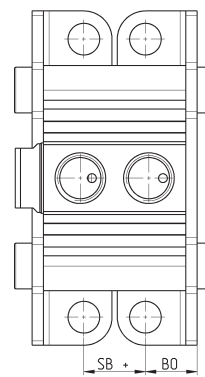
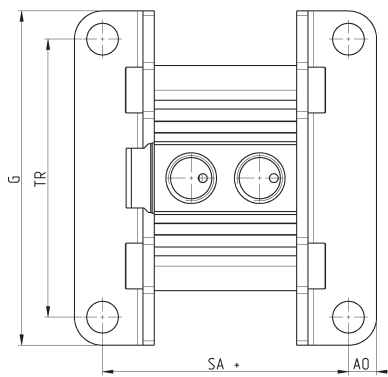
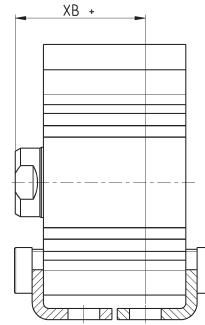
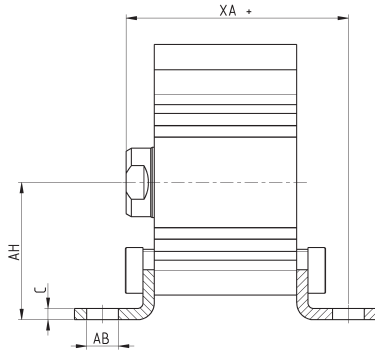
Лапи Mod.B-QL

Матеріал: оцинкована сталь.



У комплекті:
2x Лапи
4x Гвинт

+ = додати хід



РОЗМІРИ

Ø	Мод.	Діапазон ходу (мм)	AH	XA	XB	G	TR	C	SA	AO	SB	BO	AB
12	QLM	5 ÷ 30	17	39.5	25.5	44	34	2	44	4.5	16	8	4.5
12	QLN	5 ÷ 30	17	28.5	14.5	44	34	2	33	4.5	5	8	4.5
16	QLM	5 ÷ 30	19	42	28	48	38	2	46.5	5	18.5	8	4.5
16	QLN	5 ÷ 30	19	30	16	48	38	2	34.5	5	6.5	8	4.5
20	QLM	5 ÷ 50	24	45.2	30	62	48	3.2	49.9	5.8	19.5	9.2	6.5
20	QLN	5 ÷ 50	24	33.2	18	62	48	3.2	37.9	5.8	7.5	9.2	6.5
25	QLM	5 ÷ 50	26	48.2	30	66	48	3.2	53.9	5.8	17.5	10.7	6.5
25	QLN	5 ÷ 50	26	38.2	20	66	52	3.2	43.9	5.8	7.5	10.7	6.5
32	QLM	5 ÷ 100	30	51.2	32	71	52	3.2	55.4	5.8	17	11.2	6.5
32	QLN	5 ÷ 50	30	41.2	22	71	57	3.2	45.4	5.8	7	11.2	6.5
32	QLN	75 ÷ 100	30	51.2	32	71	57	3.2	55.4	5.8	17	11.2	6.5
40	QLM	5 ÷ 100	33	57.5	38.5	78	57	3.2	61.9	7	23.5	11.2	6.5
40	QLN	5 ÷ 50	33	47.7	28.5	78	64	3.2	51.9	7	13.5	11.2	6.5
40	QLN	75 ÷ 100	33	57.5	38.5	78	64	3.2	61.9	7	23.5	11.2	6.5
50	QLM	5 ÷ 100	39	53.2	37	95	79	3.2	69.9	8	17.5	14.7	9
50	QLN	5 ÷ 50	39	53.2	27	95	79	3.2	59.9	8	7.5	14.7	9
50	QLN	75 ÷ 100	39	53.2	37	95	79	3.2	69.9	8	17.5	14.7	9

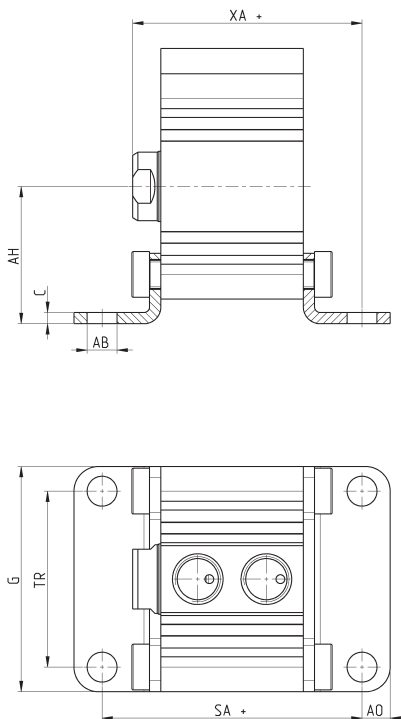
Лапи Mod.BN-QL



Матеріал: оцинкована сталь.

У комплекті:
2x Лапи
4x Гвинт

+ = додати хід



РОЗМІРИ										
Ø	Мод.	Діапазон ходу (мм)	AH	XA	G	TR	C	SA	AO	AB
12	QLM	5 ÷ 30	17	40.8	25	15.5	2	46.6	4.5	4.5
12	QLN	5 ÷ 30	17	29.8	25	15.5	2	35.6	4.5	4.5
16	QLM	5 ÷ 30	19	43.3	29	20	2	49.1	5	4.5
16	QLN	5 ÷ 30	19	31.3	29	20	2	37.1	5	4.5
20	QLM	5 ÷ 50	24	49.2	36	25.5	3.2	57.9	5.8	6.5
20	QLN	5 ÷ 50	24	37.2	36	25.5	3.2	45.9	5.8	6.5
25	QLM	5 ÷ 50	26	50.7	40	28	3.2	58.9	5.8	6.5
25	QLN	5 ÷ 50	26	40.7	40	28	3.2	48.9	5.8	6.5
32	QLM	5 ÷ 100	30	53.7	45	34	3.2	60.4	5.8	6.5
32	QLN	5 ÷ 50	30	43.7	45	34	3.2	50.4	5.8	6.5
32	QLN	75 ÷ 100	30	53.7	45	34	3.2	60.4	5.8	6.5
40	QLM	5 ÷ 100	33	60.2	52	40	3.2	66.9	7	6.5
40	QLN	5 ÷ 50	33	50.2	52	40	3.2	56.9	7	6.5
40	QLN	75 ÷ 100	33	60.2	52	40	3.2	66.9	7	6.5
50	QLM	5 ÷ 100	39	65.2	64	50	3.2	73.9	8	8.5
50	QLN	5 ÷ 50	39	55.2	64	50	3.2	63.9	8	8.5
50	QLN	75 ÷ 100	39	65.2	64	50	3.2	73.9	8	8.5