

Кран кульовий 2-ходовий повнопрохідний Серія 424

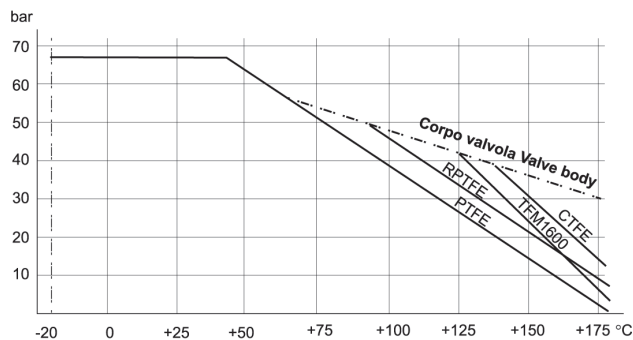


ОСНОВНІ ХАРАКТЕРИСТИКИ

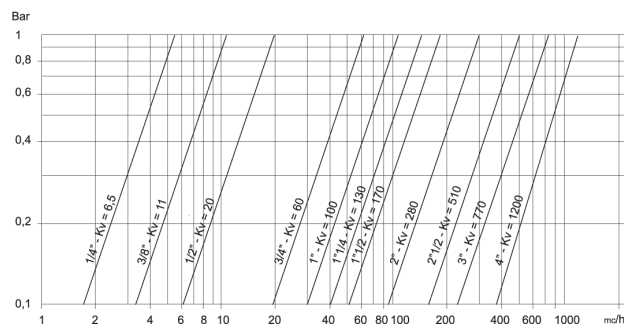
Приєднання	від G1/4 до G4 (внутрішня різьба відповідно до UNI/ISO 7/1 Rp, ГОСТ 6211-81)
Умовний прохід DN	8, 10, 15, 20, 25, 32, 40, 50, 65, 80, 100 мм
Робоча температура	-20°C ÷ 180°C
Матеріал	неіржавна сталь
Робочий тиск	64 бар (залежить від робочої температури)
Середовище застосування	вода, повітря, газ, мастило, газ, хімічні та нафтохімічні продукти, агресивні середовища
Ущільнення	PTFE*

* За запитом - PTFE з наповненням скловолокна
PTFE з наповненням вуглеграфіту

ДІАГРАМА ЗАЛЕЖНОСТІ ТЕМПЕРАТУРИ ВІД ТИСКУ



ВИТРАТНА ХАРАКТЕРИСТИКА



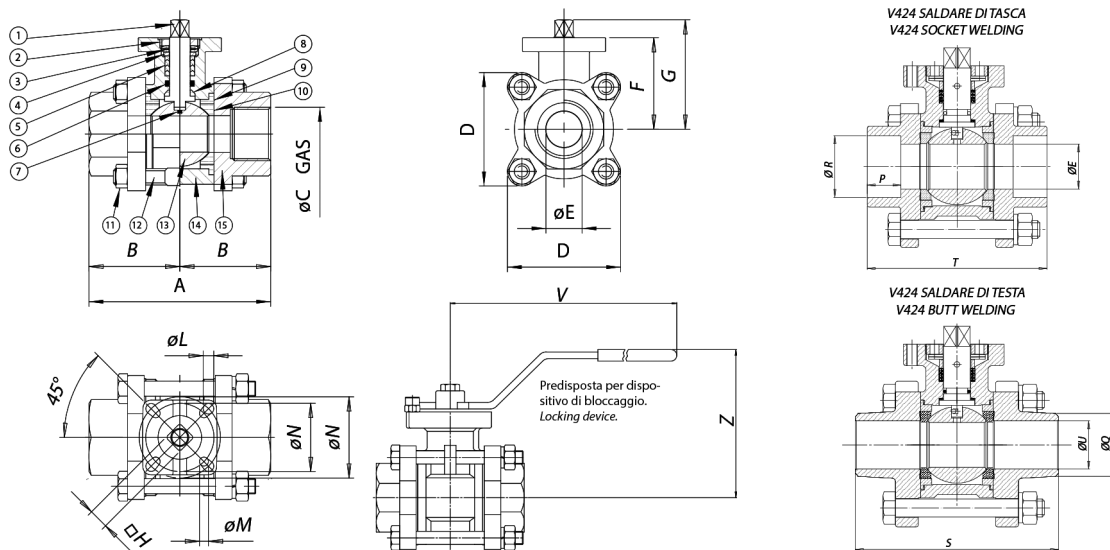
ТАБЛИЦЯ КРУТНИХ МОМЕНТІВ, Н*М

Умовний прохід	DN 8	DN 10	DN 15	DN 20	DN 25	DN 32	DN 40	DN 50	DN 65	DN 80	DN 100
PN 0 бар											
PN 25 бар											
PN 40 бар											
PN 64 бар	6	7	8	10	14	20	29	42	85	146	235

Крутний момент залежить від температури та типу рідини. Коефіцієнт запасу повинен складати 1.4.
При високій частоті роботи крутний момент може зменшуватися.

РОЗМІРИ ТА МАТЕРІАЛИ

КРАНИ КУЛЬОВІ



МАТЕРІАЛИ		
1	Вал	AISI 316
2	Гайка	AISI 304
3	Тарілчаста пружина	AISI 301
4	Ущільнююче кільце	AISI 304
5	V-подібна втулка валу	PTFE
6	Ущільнююче кільце	FKM
7	Антистатична прокладка	AISI 316
8	Ущільнення валу	PTFE
9	Ущільнення корпусу	PTFE
10	Ущільнення кулі	PTFE
11	Гайка	AISI 304
12	Болт	AISI 304
13	Куля	AISI 316
14	Корпус	AISI 316
15	Кришка	AISI 316

РОЗМІРИ																				
DN, Дюйми	ММ	A	B	ØC	D	ØE	F	G	H	ØL	ØM	ØN	P	ØQ	ØR	S	T	ØU	V	Z
8	1/4"	65	32,5	1/4"	48,8	11,5	42	49	9	6	6	36-42	13	14,8	14,3	70	65	7,7	150	78,5
10	3/8"	65	32,5	3/8"	48,8	12,6	42	49	9	6	6	36-42	13	18,5	17,7	70	65	10,8	150	78,5
15	1/2"	75	37,5	1/2"	48,8	15	42	49	9	6	6	36-42	16	21	22	75	75	13,8	150	78,5
20	3/4"	80	40	3/4"	50,3	20	45	53	9	6	6	36-42	16	28,3	27,5	90	80	18,9	150	82,5
25	1"	90	45	1"	64	25,4	52	61	9	7	6	42-50	17	35,5	34,3	100	90	24,3	200	88,5
32	1 1/4"	110	55	1 1/4"	73,4	32	57	66	9	7	6	42-50	20	43,7	43	110	110	32,5	200	93,5
40	1 1/2"	120	60	1 1/2"	82	38	68	79	11	9	7	50-70	20	49,6	49	125	120	38,1	250	106,5
50	2"	140	70	2"	94,3	50,8	77	88	11	9	7	50-70	22	63	61,4	150	140	49,2	250	115,5
65	2 1/2"	185	92,5	2 1/2"	165	65	100	114	14	11	9	70-102	33	77,5	77,2	190	185	59	300	141,5
80	3"	205	102,5	3"	190	80	111	128	17	11	9	70-102	34,8	90,7	90	220	205	73,7	300	155,5
100	4"	240	120	4"	240	100	138	160	22	13	11	102-125	41	115,4	115,4	270	240	97,1	400	183,5

Розмір	DN 8	DN 10	DN 15	DN 20	DN 25	DN 32	DN 40	DN 50	DN 65	DN 80	DN 100
Без керування	V424H*2	V424H*3	V424H*4	V424H*5	V424H*6	V424H*7	V424H*8	V424H*9	V424H410	V424H411	V424H412
Вага, кг	0.57	0.57	0.67	0.93	1.5	1.9	3.05	4.14	9.6	14	22.5
З рукояткою	L424H*2	L424H*3	L424H*4	L424H*5	L424H*6	L424H*7	L424H*8	L424H*9	L424H410	L424H411	L424H412
Ремкомплект	KGBV6002	KGBV6003	KGBV6004	KGBV6005	KGBV6006	KGBV6007	KGBV6008	KGBV6009	KGBV6010	KGBV6011	KGBV6012

- * = 40 різьбове приєднання
- * = 77 стикове зварювання (butt welding)
- * = 75 гніздове зварювання (socket welding)

Кульовий кран з пневматичним приводом



З ПНЕВМАТИЧНИМ ПРИВОДОМ ДВОСТОРОННЬОЇ ДІЇ

Мод.	Привод	Монтажний комплект	DN, мм	Дюйми	L, мм	H, мм	Вага, кг	ATEX
DG424H*2	DAN0015411S	KCF042649	8	1/4"	159,0	116,8	1,3	DG424H*2YX
DG424H*3	DAN0015411S	KCF042649	10	3/8"	159,0	116,8	1,3	DG424H*3YX
DG424H*4	DAN0015411S	KCF042649	15	1/2"	159,0	116,8	1,4	DG424H*4YX
DG424H*5	DAN0015411S	KCF042649	20	3/4"	159,0	119,8	1,5	DG424H*5YX
DG424H*6	DAN0030411S	KCF042454	25	1"	174,2	132,8	2,5	DG424H*6YX
DG424H*7	DAN0030411S	KCF042454	32	1" 1/4	174,2	137,8	2,9	DG424H*7YX
DG424H*8	DAN0045412S	KCF042455	40	1" 1/2	188,5	154,8	4,3	DG424H*8YX
DG424H*9	DAN0060412S	KCF052456	50	2"	198,0	169,0	5,7	DG424H*9YX
DG424H410	DAN0120411S	KCF073288	65	2" 1/2	244,1	208,6	12,3	DG424H410YX
DG424H411	DAN0240411S	KCF102734	80	3"	313,6	254,7	17,6	DG424H411YX
DG424H412	DAN0360411S	KCF105285	100	4"	339,3	292,0	27,3	DG424H412YX

З ПНЕВМАТИЧНИМ ПРИВОДОМ ОДНОСТОРОННЬОЇ ДІЇ

Мод.	Привод	Монтажний комплект	DN, мм	Дюйми	L, мм	H, мм	Вага, кг	ATEX
SG424H*2	SRN0015401S	KCF042649	8	1/4"	233,2	122,8	1,7	SG424H*2YX
SG424H*3	SRN0015401S	KCF042649	10	3/8"	233,2	122,8	1,7	SG424H*3YX
SG424H*4	SRN0015401S	KCF042649	15	1/2"	233,2	122,8	1,8	SG424H*4YX
SG424H*5	SRN0015401S	KCF042649	20	3/4"	233,2	125,8	1,9	SG424H*5YX
SG424H*6	SRN0030402S	KCF052655	25	1"	258,8	144,0	3,2	SG424H*6YX
SG424H*7	SRN0030402S	KCF052655	32	1" 1/4	258,8	150,0	3,6	SG424H*7YX
SG424H*8	SRN0053401S	KCF072732	40	1" 1/2	304,2	174,8	6,0	SG424H*8YX
SG424H*9	SRN0060401S	KCF072849	50	2"	338,5	187,6	7,2	SG424H*9YX
SG424H410	SRN0120401S	KCF102734	65	2" 1/2	409,6	242,7	16,6	SG424H410YX
SG424H411	SRN0240401S	KCF122735	80	3"	520,5	279,0	24,3	SG424H411YX
SG424H412	SRN0360401S	KCF125286	100	4"	613,0	322,0	34,6	SG424H412YX

* = 40 – різьбове приєднання (DN65 - DN100 - тільки різьбове з'єднання)

* = 75 – гніздове зварювання (socket welding) (Мод. DG424H75)

* = 77 – стикове зварювання (butt welding) (Мод. DG424H77)